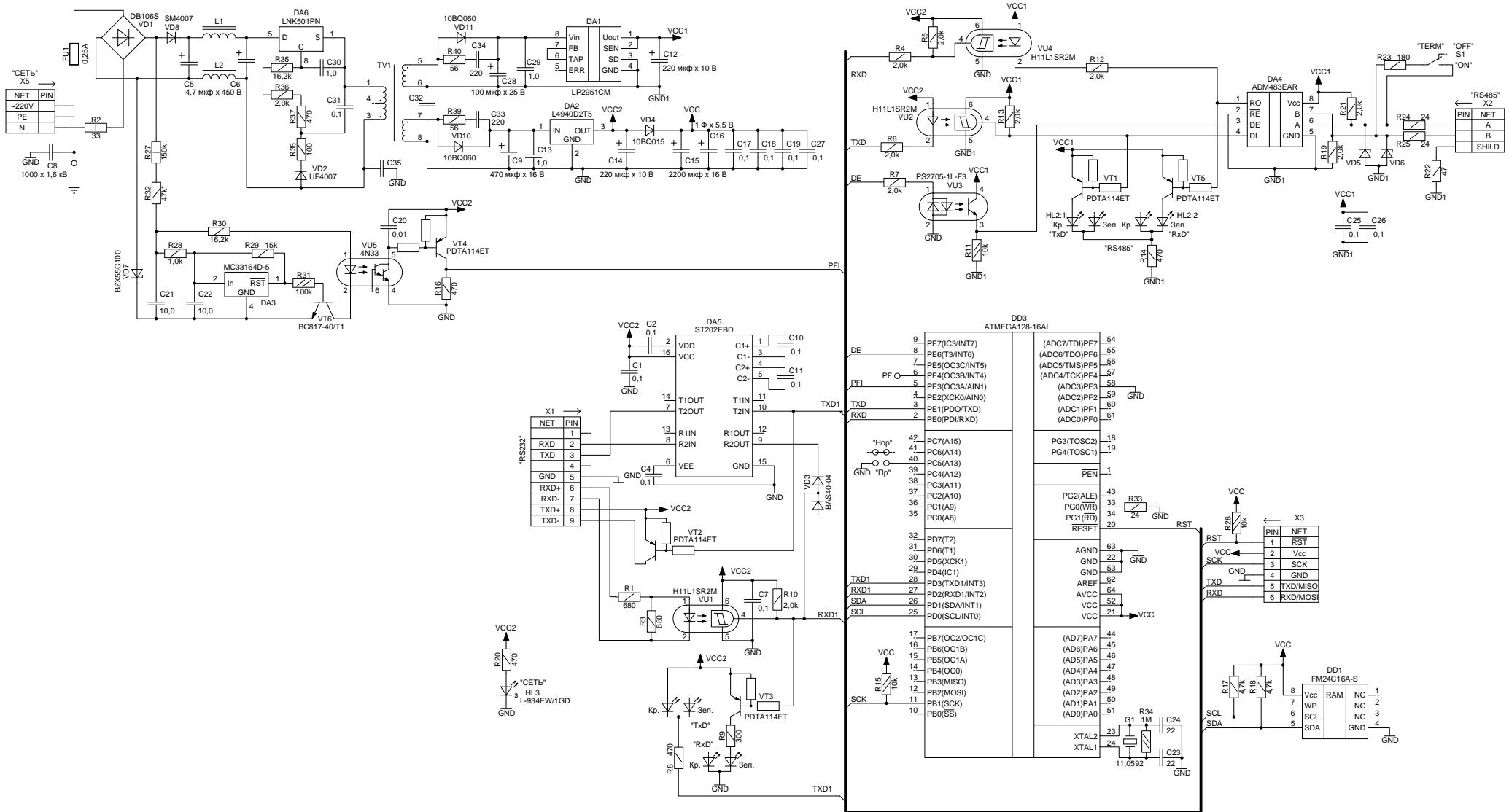
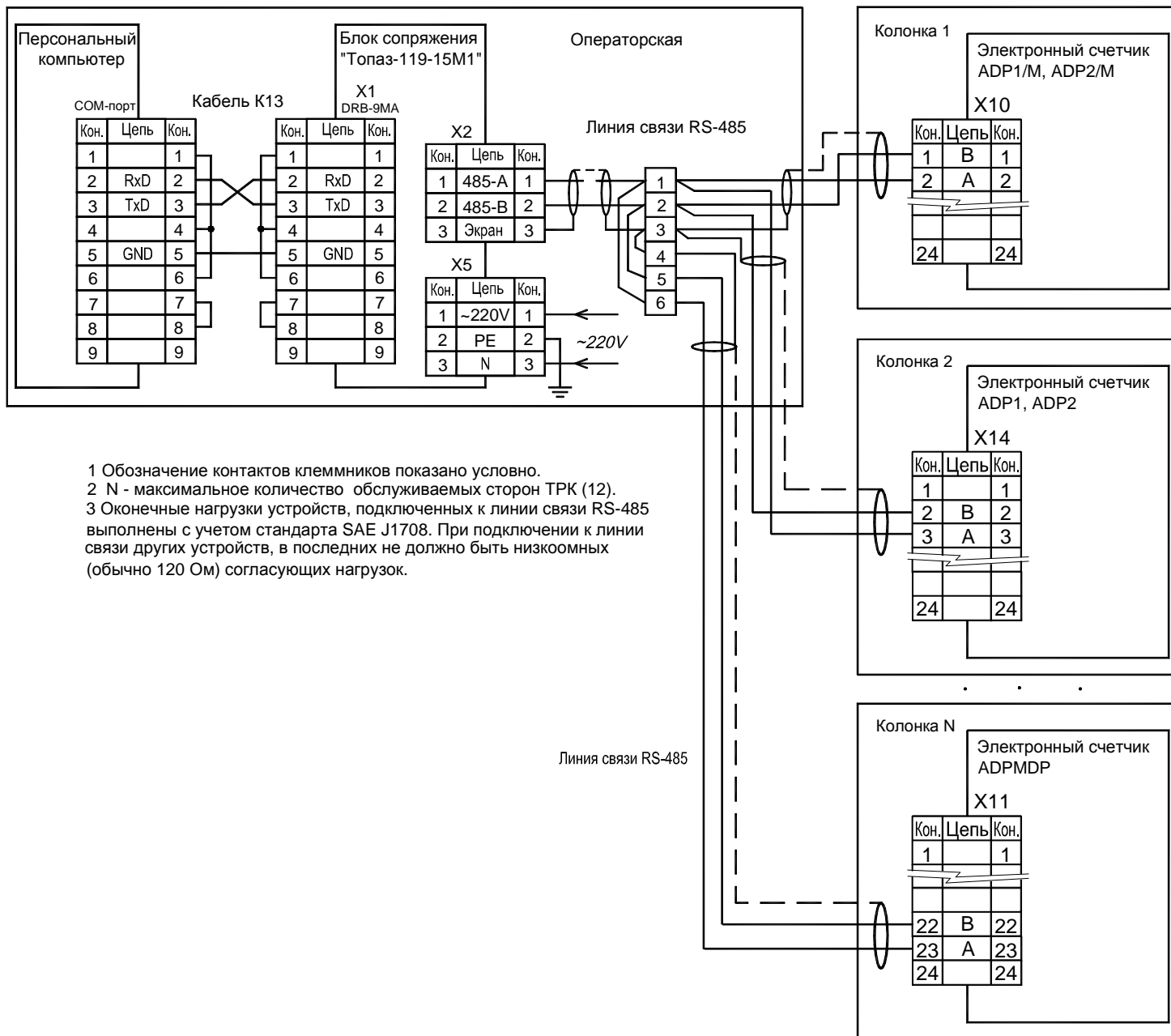


Приложение А

Схема электрическая принципиальная блока сопряжения "Топаз-119-15М1 Adast" ДМСК.687243.113 Изм.2



Приложение Б
Схема электрическая подключения блока сопряжения "Топаз-119-15М1 Adast" к колонке



1 Обозначение контактов клеммников показано условно.
 2 N - максимальное количество обслуживаемых сторон ТРК (12).
 3 Оконечные нагрузки устройств, подключенных к линии связи RS-485 выполнены с учетом стандарта SAE J1708. При подключении к линии связи других устройств, в последних не должно быть низкоомных (обычно 120 Ом) согласующих нагрузок.