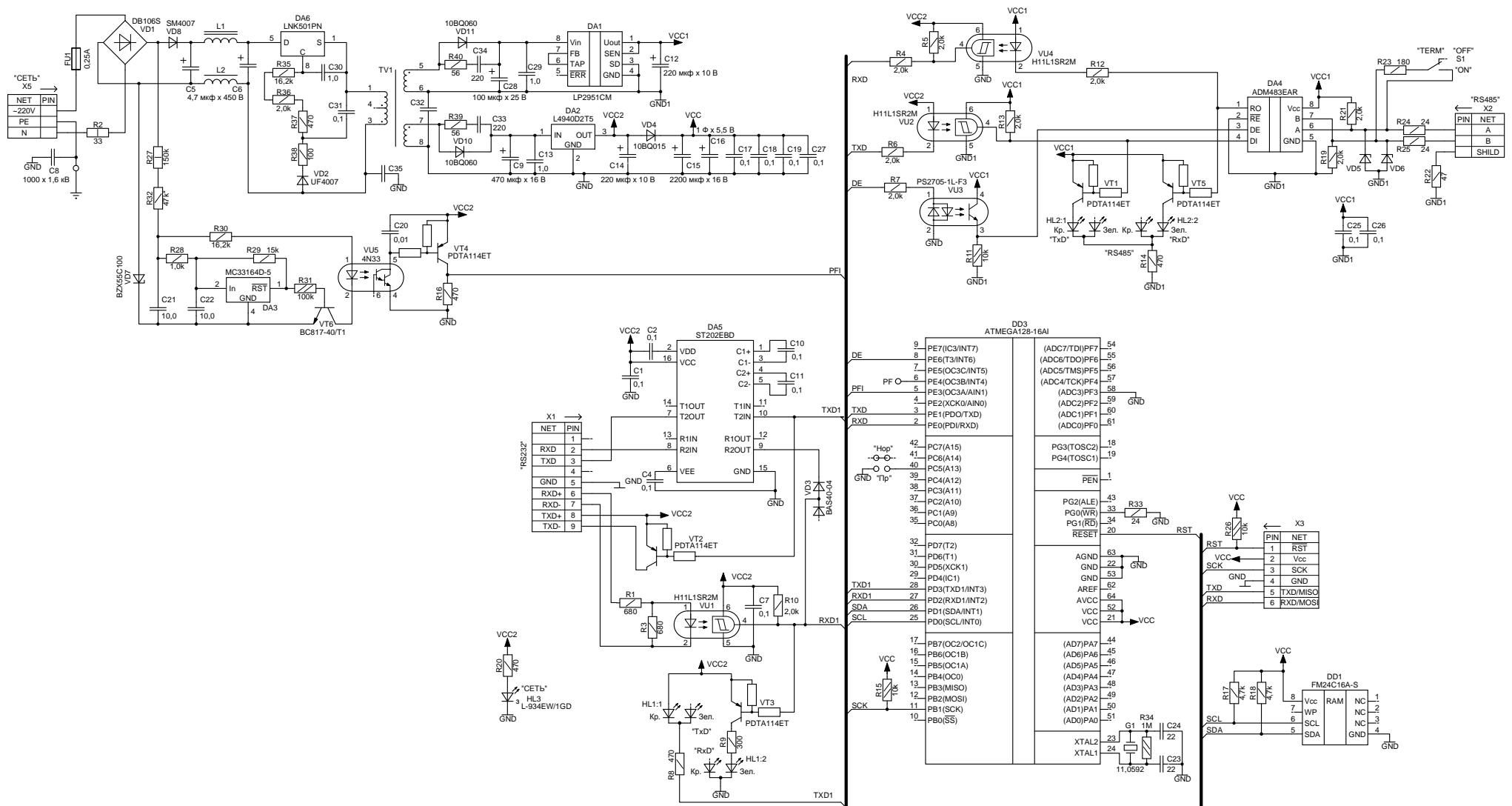


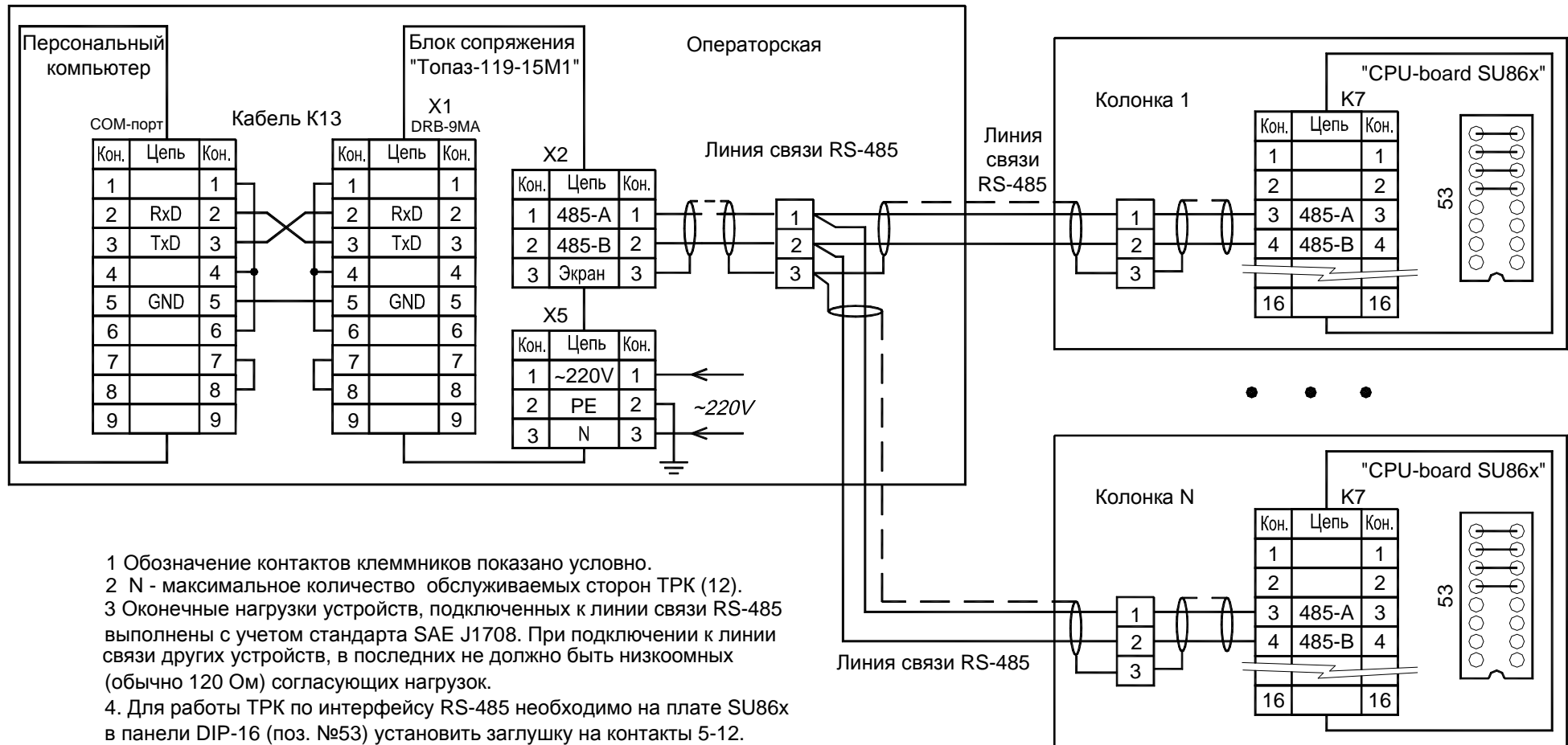
Приложение А

Схема электрическая принципиальная блока сопряжения "Топаз-119-15М1 Dart" ДМСК.687243.113 Изм. 2



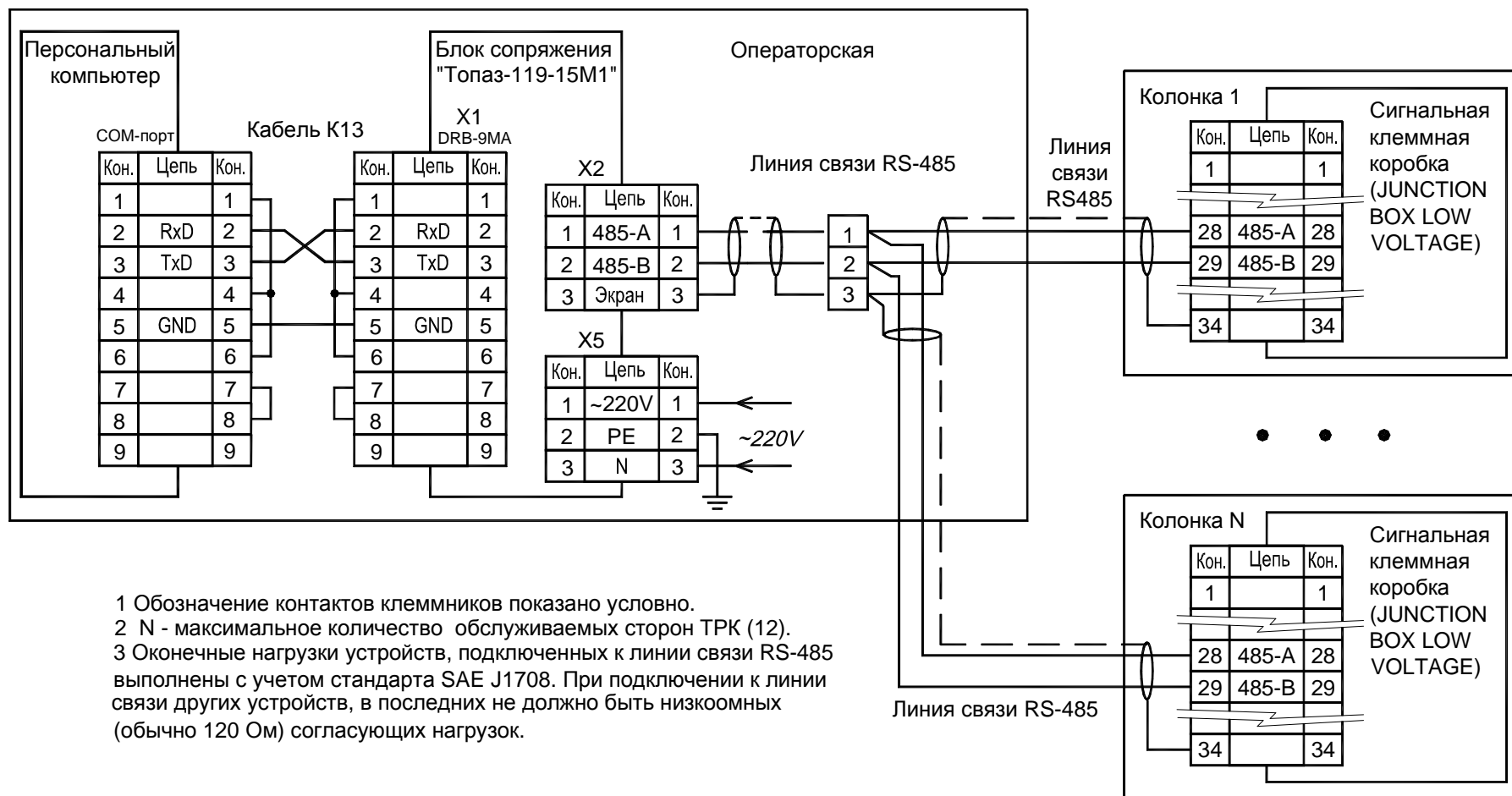
Приложение Б. Лист 1

Рекомендуемая схема электрическая подключения блока сопряжения "Топаз-119-15М1 Dart"
к компьютеру и колонкам Meksan, Dresser Wayne серии SU



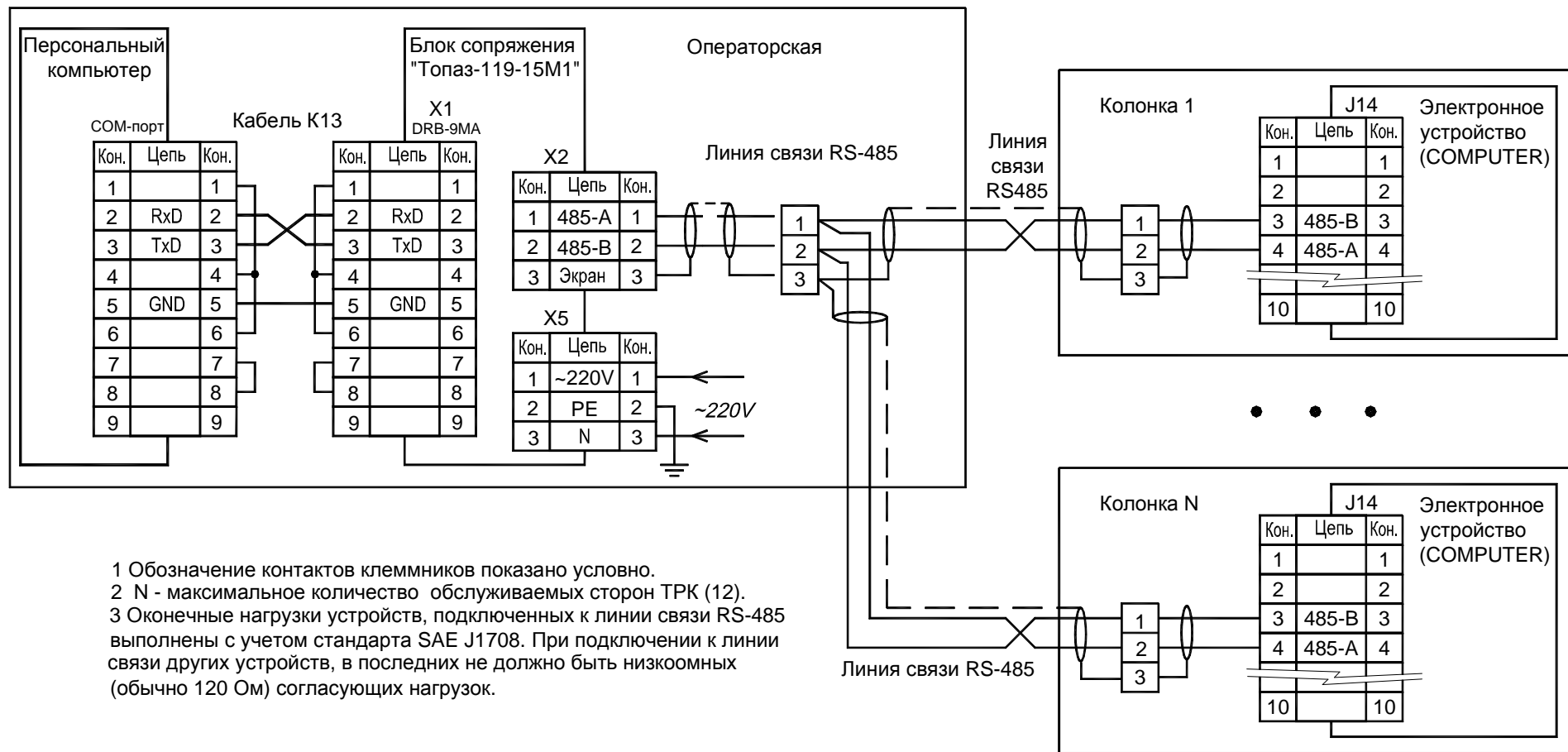
- 1 Обозначение контактов клеммников показано условно.
- 2 N - максимальное количество обслуживаемых сторон ТРК (12).
- 3 Оконечные нагрузки устройств, подключенных к линии связи RS-485 выполнены с учетом стандарта SAE J1708. При подключении к линии связи других устройств, в последних не должно быть низкоомных (обычно 120 Ом) согласующих нагрузок.
4. Для работы ТРК по интерфейсу RS-485 необходимо на плате SU86x в панели DIP-16 (поз. №53) установить заглушку на контакты 5-12.

Приложение Б. Лист 2
 Рекомендуемая схема электрическая подключения блока сопряжения "Топаз-119-15М1 Dart"
 к компьютеру и колонкам серии Global Star



- 1 Обозначение контактов клеммников показано условно.
- 2 N - максимальное количество обслуживаемых сторон ТРК (12).
- 3 Оконечные нагрузки устройств, подключенных к линии связи RS-485 выполнены с учетом стандарта SAE J1708. При подключении к линии связи других устройств, в последних не должно быть низкоомных (обычно 120 Ом) согласующих нагрузок.

Приложение Б. Лист 3
 Рекомендуемая схема электрическая подключения блока сопряжения "Топаз-119-15М1 Dart"
 к компьютеру и колонкам серии Global Century



- 1 Обозначение контактов клеммников показано условно.
- 2 N - максимальное количество обслуживаемых сторон ТРК (12).
- 3 Оконечные нагрузки устройств, подключенных к линии связи RS-485 выполнены с учетом стандарта SAE J1708. При подключении к линии связи других устройств, в последних не должно быть низкоомных (обычно 120 Ом) согласующих нагрузок.

Приложение Б. Лист 4
 Рекомендуемая схема электрическая подключения блока сопряжения "Топаз-119-15М1 Dart"
 к компьютеру и колонкам Dresser Wayne X2000, X2003

