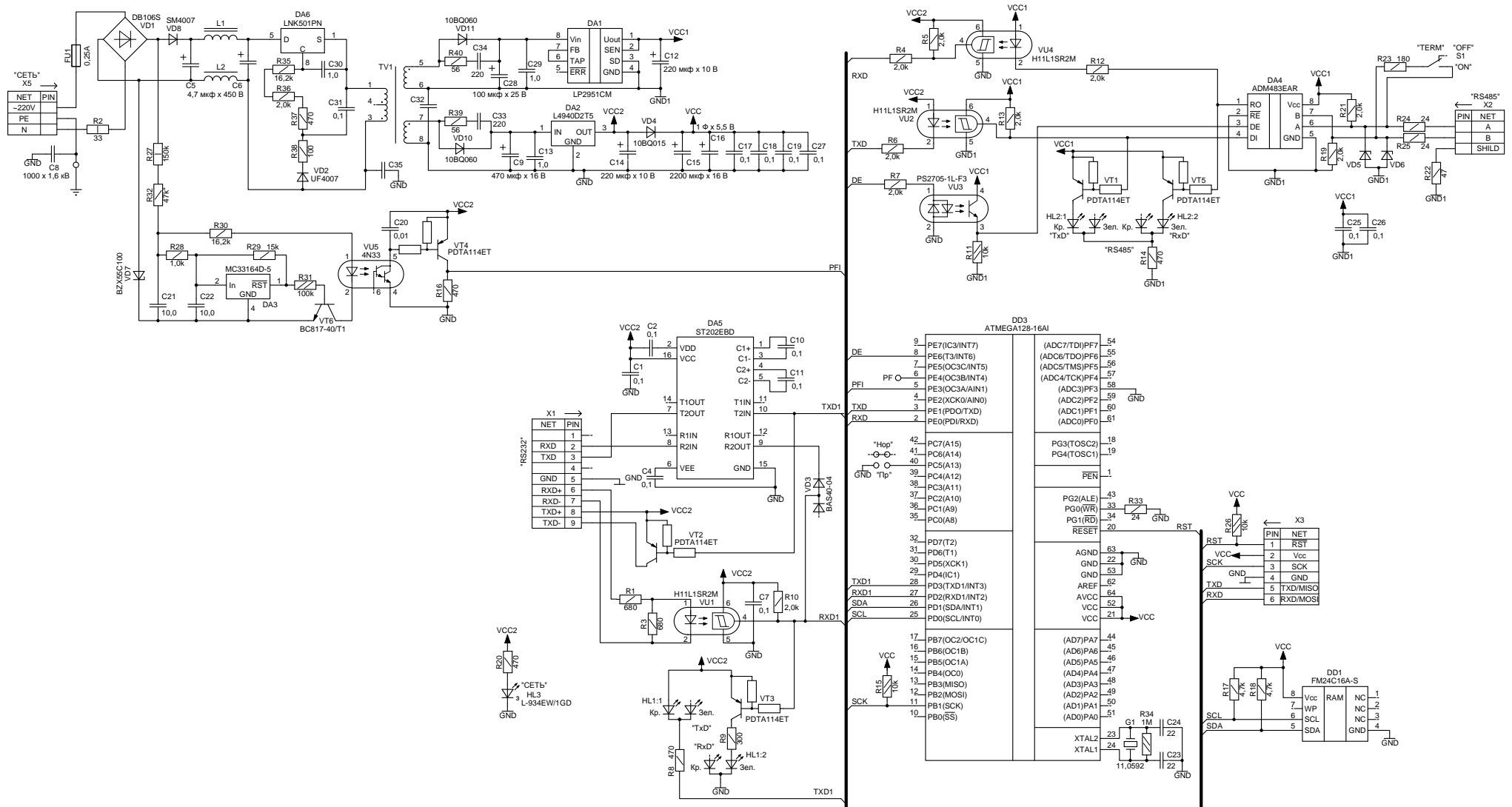


Приложение А
 Схема электрическая принципиальная блока сопряжения "Топаз-119-15М1 NUOVO PIGNONE"
 ДМСК.687243.113 Изм.2



Приложение Б

Схема электрическая подключения блока сопряжения "Топаз-119-15М1 NUOVO PIGNONE" к колонке

