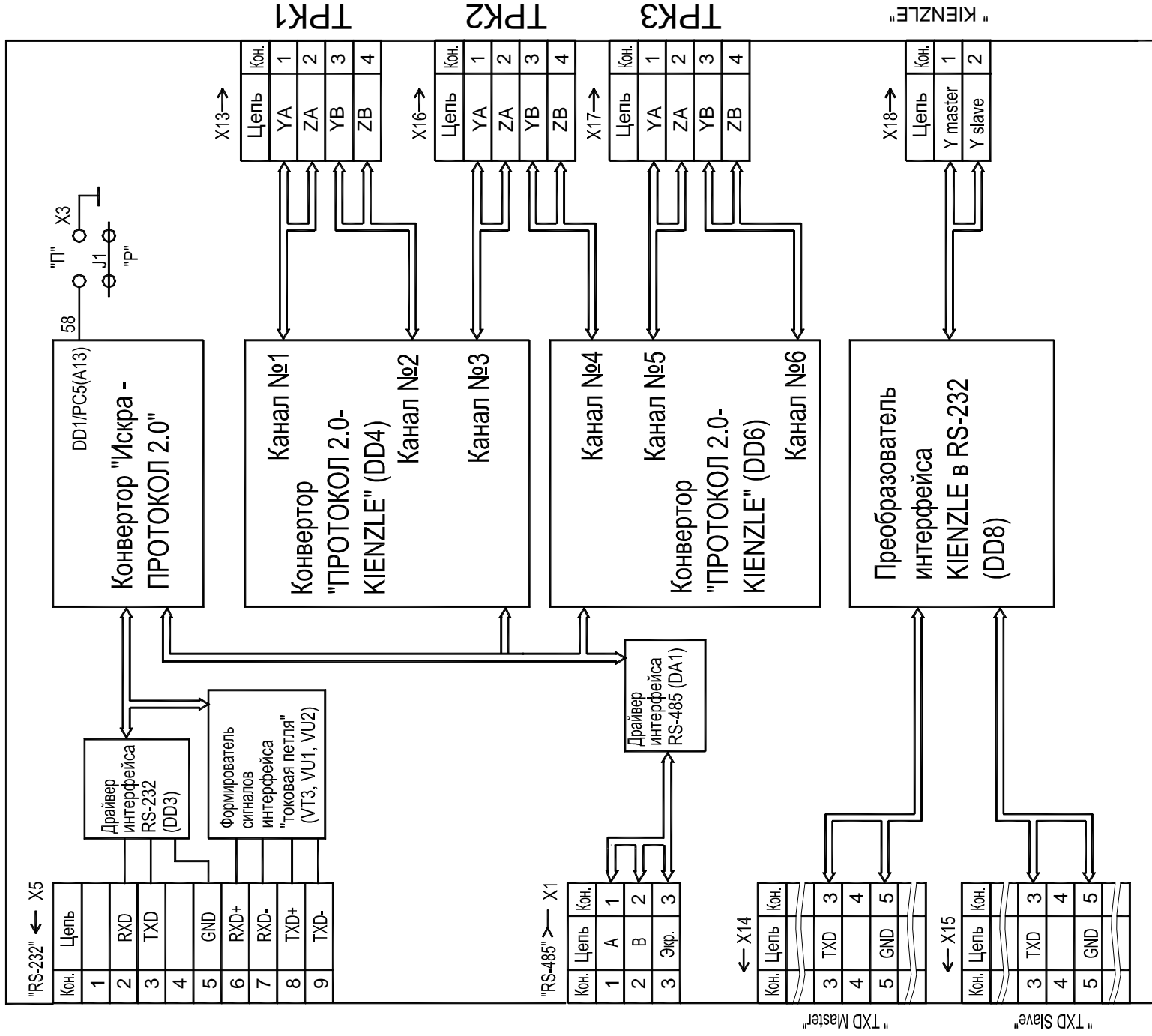


Приложение А
 Схема электрическая функциональная блока сопряжения "Топаз-199-01"



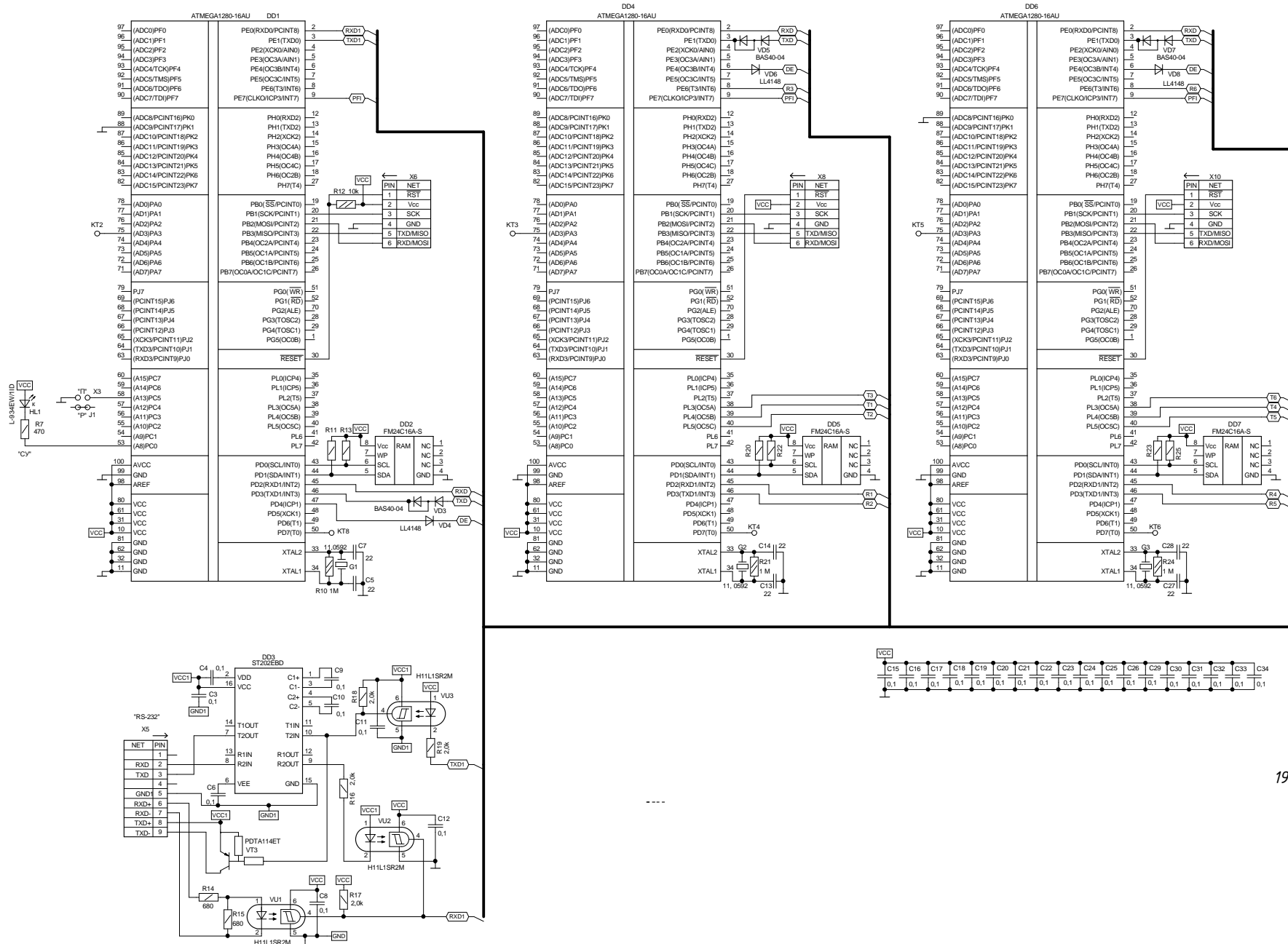
Примечание:

Переключатель J1 на разъеме X3 устанавливает режим работы конвертора "ИСКРА-ПРОТОКОЛ 2.0":

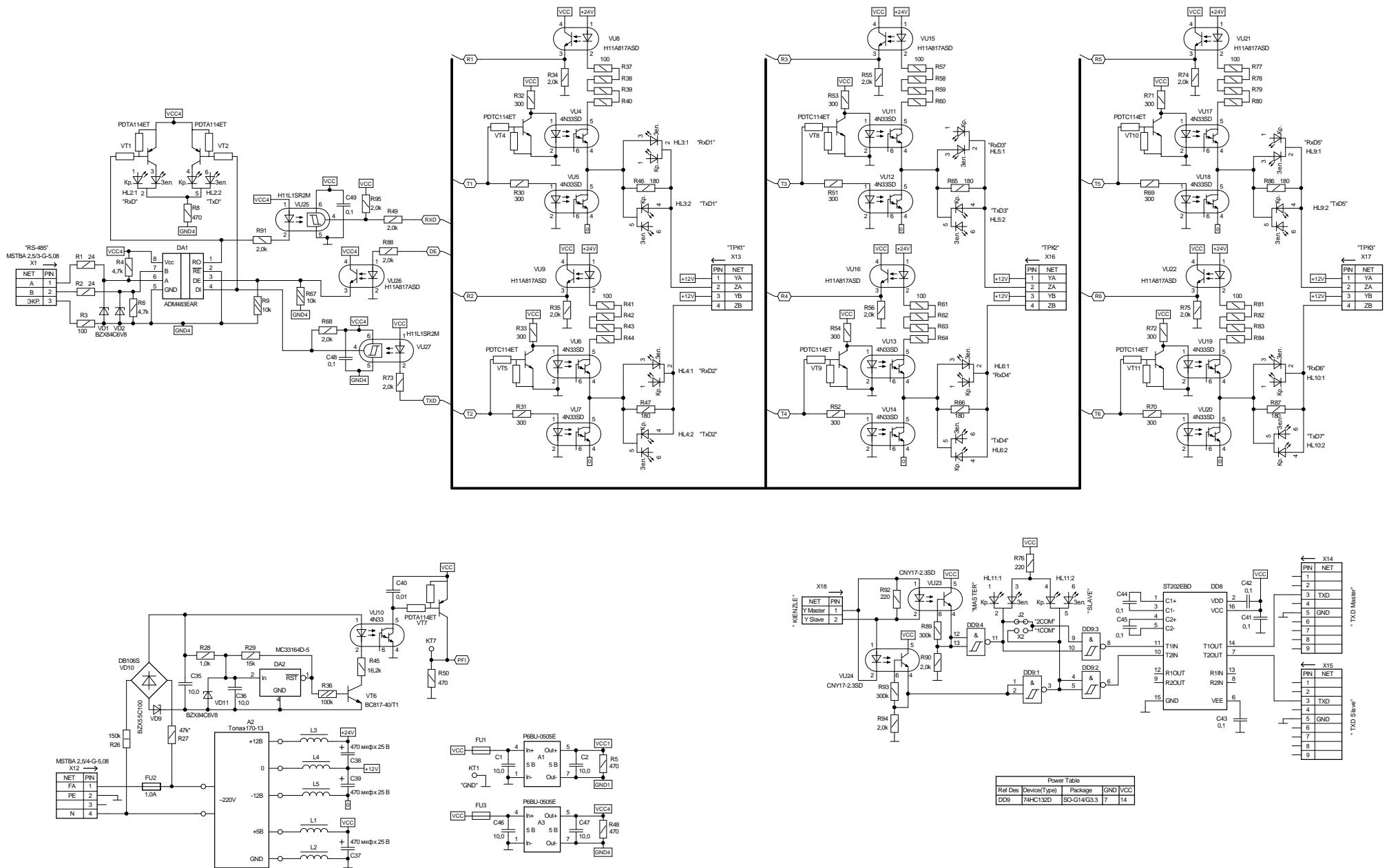
- "П" - преобразование интерфейсов;
- "Р" - рабочий режим.

Приложение Б. Лист 1

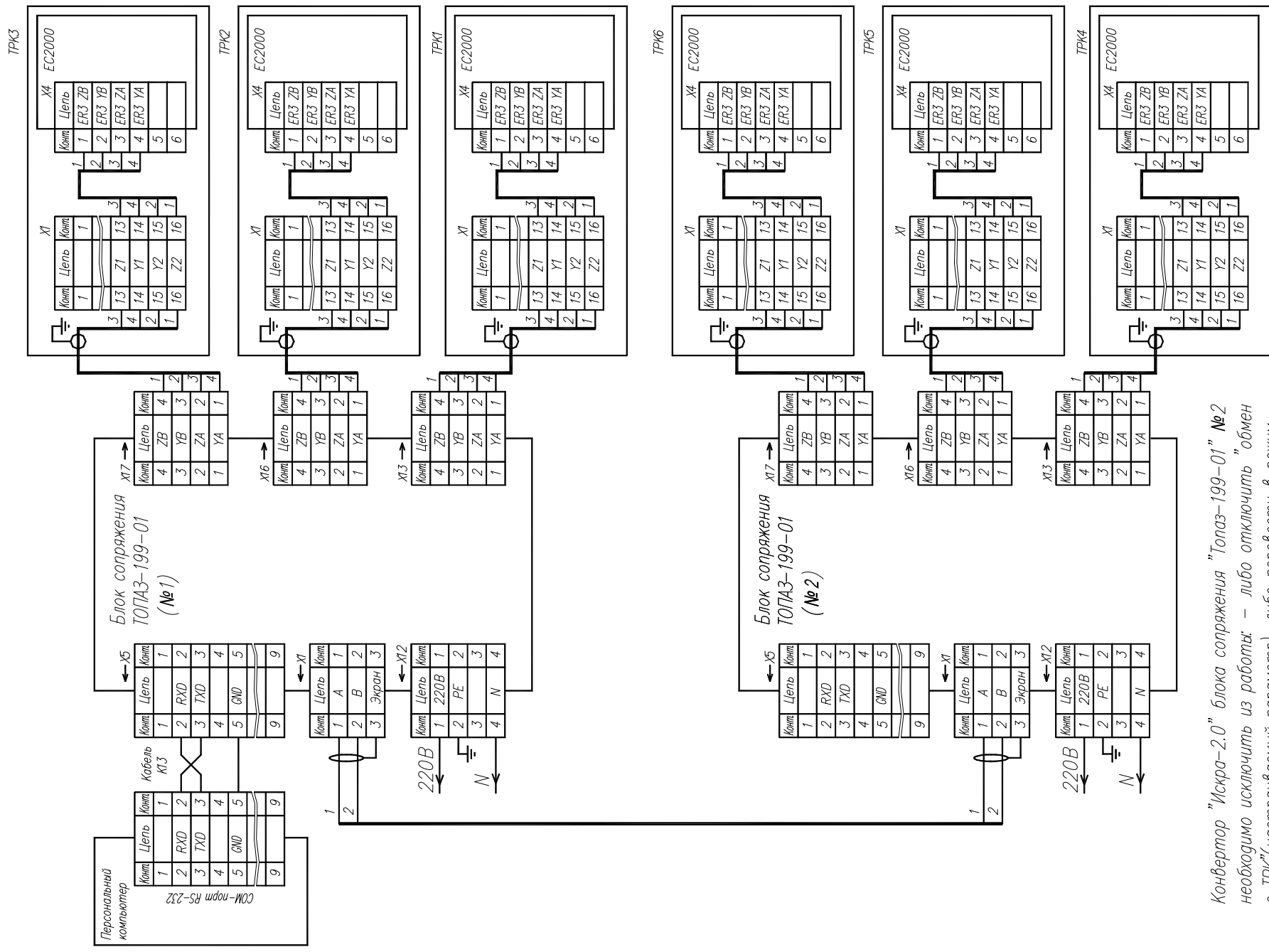
Схема электрическая принципиальная блока сопряжения "Топаз-199-01" ДСМК.687244.117 Изм.0 [3]



Приложение Б. Лист 2
 Схема электрическая принципиальная блока сопряжения "Топаз-199-01"



Приложение В
Рекомендуемая схема электрическая подключения блока сопряжения "Топаз-199-01"



Конвертор "Искра-2.0" блока сопряжения "Топаз-199-01" № 2 необходимо исключить из работы: – либо отключить "обмен с ТРК" (настраиваемый параметр), либо перевести в режим "преобразование интерфейсов".

Приложение Г
 Габаритные, установочные и присоединительные размеры блока сопряжения "ТОПАЗ-199-01"

