

1. Заземление блоков выполнить желто-зеленым проводом ПВЗ, 1,5 ГОСТ 6323-79.
2. Кабели 1.1-1.4, 2.1, 2.2, 3.1, 3.2 из состава устройств УТ.
3. Монтаж кабелей 1.1-1.4 от клапанов YA1, YA2 вести с учетом рис. 1.3. (Указано расположение катушек КО, КС).
4. Монтаж цепей +5В, 0(-5В) от преобразователей A10, A11 вести проводом ПВЗ, 1 красный (+5В), ПВЗ, 1 черный 0(-5В).
5. Кабель 7 допускается выполнить проводом НВ4 0,35.
6. Неиспользуемые кабельные вводы коробки распределительной КР1 заглушить.

Поз. обозначение	Наименование	Кол.	Примечание
<i>Общая часть для нескольких исполнений УТ</i>			
A1	Блок индикации и управления	1	
KP1	Коробка распределительная ДСМК.687226.003-02	1	
G1, G2	Генератор импульсов FBCGQ-3	2	
S1, S2	Кнопка "грибок" с фиксацией M550-XB-1MR02R/Cable7y	2	
YA1, YA2	Клапан соленоидный взрывозащищенный mQF-15	2	
<i>Блок индикации и управления</i>			
A2	Блок управления "Топаз-306БУ9-01"	1	
A7	Оповещатель звуковой "Топаз-228-01"	1	
A10	Преобразователь AC-DC AMR3-05	1	
A11	Преобразователь AC-DC AMR2-05	1	
XA1	Клемма пружинная трехпроводная ST2,5-TWIN	6	
K3	Кабель ДСМК.685622.073	1	FRC-6
1	Кабель ДСМК.685610.021-01	1	
5	Кабель сетевой ДСМК.685610.023	1	
5.1	Кабель ДСМК.685621.220-51э	1	МКЭШ 2x0,35 ГОСТ 10348-80
7	Кабель ДСМК.685610.023-02	1	
10	Кабель ДСМК.685610.024	1	
8.2	Кабель ДСМК.685621.740-82э	1	МКЭШ 7x0,35 ГОСТ 10348-80

A1.2 Рис. 1.1 (Продолжение)

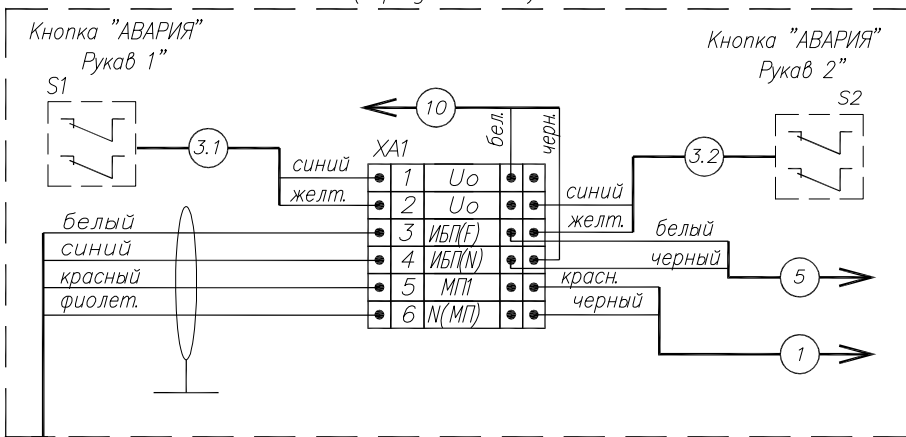


Рис. 1.3. Допускается поворот катушек "КО", "КС" вокруг собственной оси

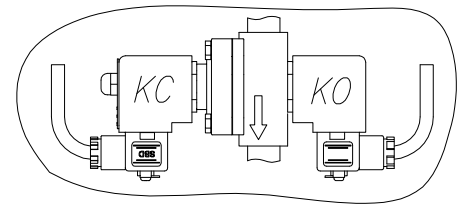


Рис. 1.2. Остальное по рис. 1.1.

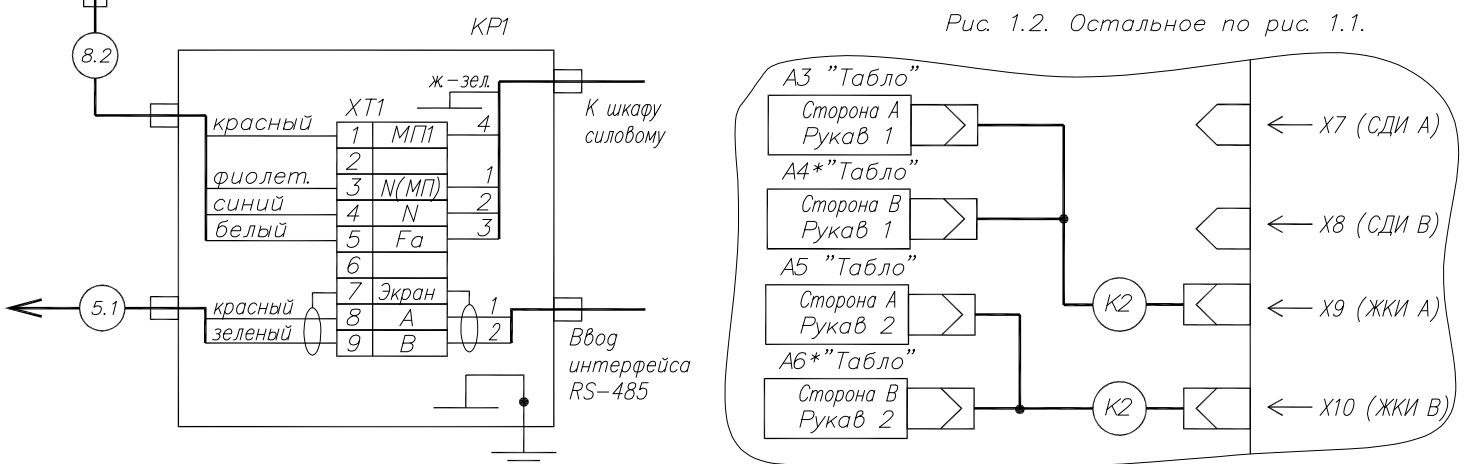


Таблица 1. Переменная часть для нескольких исполнений УТ (Указан тип и количество комплектующих в УТ)

Наименование	Блок индикации АЗ-А6		Модуль клавиатуры емкостной Топаз-306МКЭЗ (Кол.)	Кабель К2		Рис.
	Наименование	Кол.		Наименование	Кол.	
Топаз-410Г-21-1000/02	Топаз-156М2-01 СДИ	4	2	ДСМК.685622.001-02	2	1.1
Топаз-410Г-21-2000/02	Топаз-306БИ2	4	2	ДСМК.685622.007-14	2	1.2
Топаз-410Г-61-1000/04	Топаз-156М2-01 СДИ	2	1	ДСМК.685622.001	2	1.1
Топаз-410Г-61-2000/04	Топаз-306БИ2	2	1	ДСМК.685622.007-20	2	1.2

* - устройства в некоторых исполнениях могут отсутствовать