



"ТОПАЗ-164-2"

КАБЕЛЬ

Паспорт

ДСМК. 685621.011 ПС

1 Назначение

1.1 Кабель "Топаз-164-2" (далее "кабель") предназначен для подключения до четырех контроллеров "Топаз-103МК" к ККМ "АМС-100Ф".

1.2 Кабель предназначен для эксплуатации при температуре окружающего воздуха от плюс 10 до плюс 35 °С и относительной влажности до 75% при 30°С.

2 Комплект поставки

Комплект поставки содержит:

- кабель 1 шт.;
- паспорт 1 экз.

3 Устройство и принцип работы

3.1 Схема электрическая кабеля приведена на рисунке 1.

3.1 Кабель состоит из платы, расположенной в пластмассовом корпусе, четырехжильного телефонного кабеля и розетки DB-9F для подключения к ККМ через УС-01.

3.2 На плате расположены 4 розетки ТЈЗВ-6Р4С для подключения контроллеров "Топаз-103МК".

4 Гарантийные обязательства

4.1 Предприятие-изготовитель гарантирует соответствие устройства требованиям технической документации при соблюдении потребителем условий эксплуатации, транспортирования, хранения и монтажа.

4.2 Гарантийный срок хранения 24 месяца со дня изготовления устройства.

4.3 Гарантийный срок эксплуатации 18 месяцев со дня ввода в эксплуатацию в пределах гарантийного срока хранения. При соблюдении потребителем условий эксплуатации, транспортирования, хранения и монтажа, предприятие-изготовитель обязуется в течение гарантийного срока бесплатно ремонтировать устройство.

5 Свидетельство о приёмке

Кабель "Топаз-164-2" заводской номер _____
ветствует требованиям технической документации и признан годным для эксплуатации.

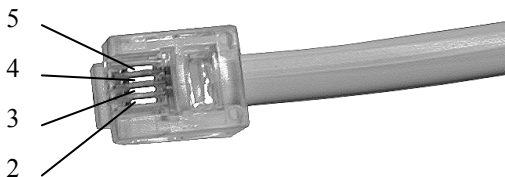
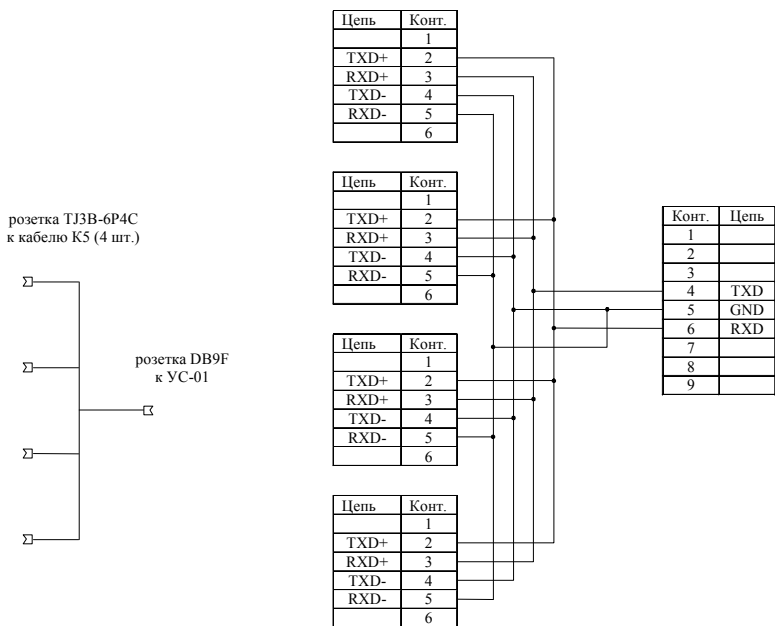
М.П.

Представитель изготовителя

Дата

Подпись

Фамилия, И., О.



Нумерация контактов вилки 6P4C
(контакты 1 и 6 отсутствуют)

Рисунок 1

ООО "Топаз-сервис"

ул. 7-я Заводская, 60, г. Волгодонск, Ростовская область, Россия, 347360

тел./факс: **(8639) 27-75-75 - многоканальный**

Email: **info@topazelectro.ru**

Интернет: **http://topazelectro.ru**