

Рис. 1. Рекомендуемая схема электрическая подключения оптического устройства "Топаз-273Е".

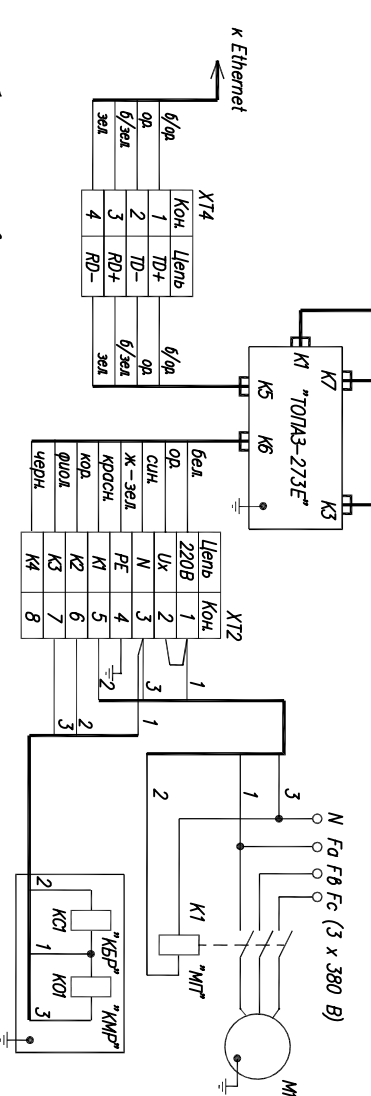


Рис. 2. Подключение эсдвигки.

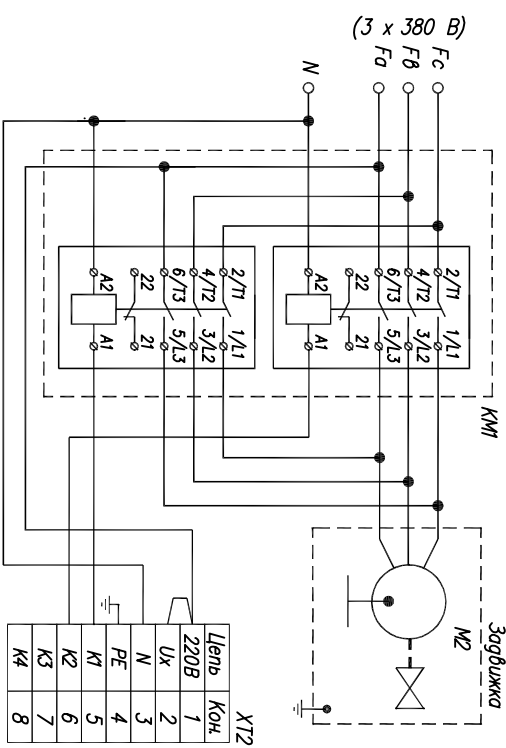
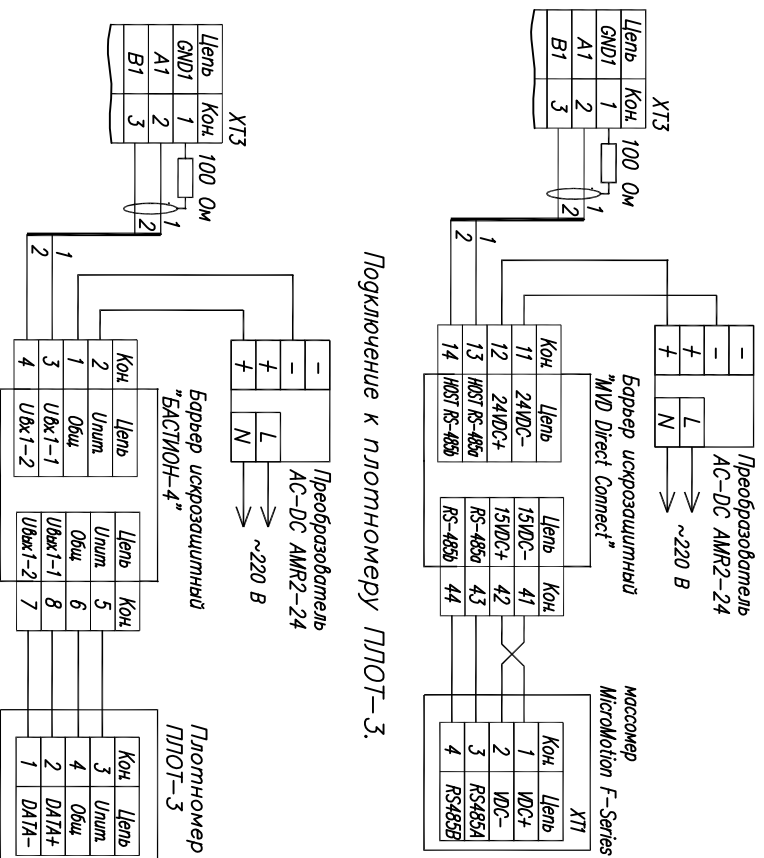


Рис. 3. Варианты подключения к устройством различных типов Подключение к массажеру MicroMotion.

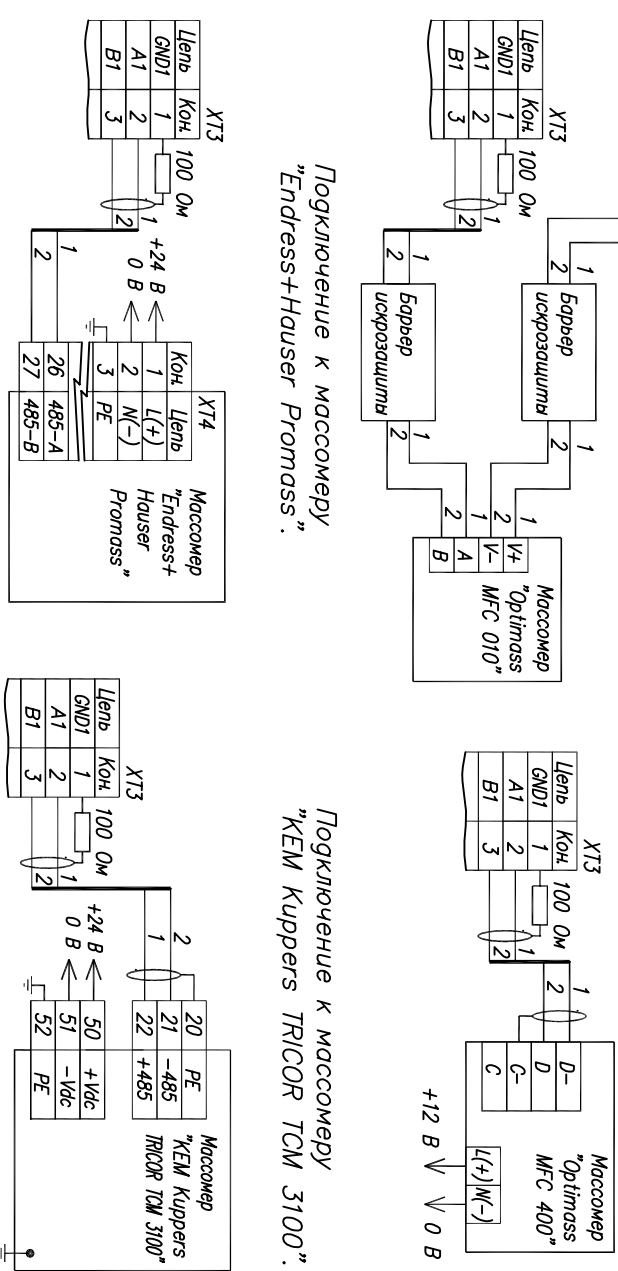


Подключение к массажеру "Optimass MFC 010".

Подключение к массажеру "Optimass MFC 400".

Подключение к массажеру "Endress+Hauser Promass".

Подключение к массажеру "КЕМ Курьерс TRISOR TSM 3100".



Примечания:  
 1. Подключение полного набора устройств не обязательна.  
 2. Переключатель П2 устанавливается только на время испытаний устройства.  
 После испытаний переключатель снять клеммную коробку опломбировать.

Принятые обозначения:  
 А1 – датчик расхода топлива;  
 А2 – датчик положения (ДП);  
 А3 – датчик УЭА (устройство заземления одноцистерны);  
 А4 – датчик предельного наполнения автоцистерны (ДПН);  
 К1 – магнитный пускатель насоса;  
 КМ1 – пускатель реверсивный;  
 КМР, КО1 – клапан малого расхода;  
 КБР, КО1 – клапан большого расхода;  
 М1 – электродвигатель насоса;  
 М2 – электродвигатель эсдвигки;  
 ST – кнопка "ПУСК/СТОП";  
 ХТ1-ХТ4 – клеммная колодка (номера клемм показаны условно).

4	Зам.	ДСМК010720	Подл.	Дата
	Изм.	Лист N докум.		
	Разраб.	Поджатов		
	Пров.	Василенко		
	Т.контр.	Куршев		
	Н.контр.	Душенко		
	Утв.	Лясиков		

ДСМК 465235.040-10 Э5		Топаз-273Е-1000-01/200-8004(2006)	
Схема электрическая подключения		Лист 1	
Лист 1		Масштаб 1:1	
Лист 1		Масса	
Лист 1		Формат А3	