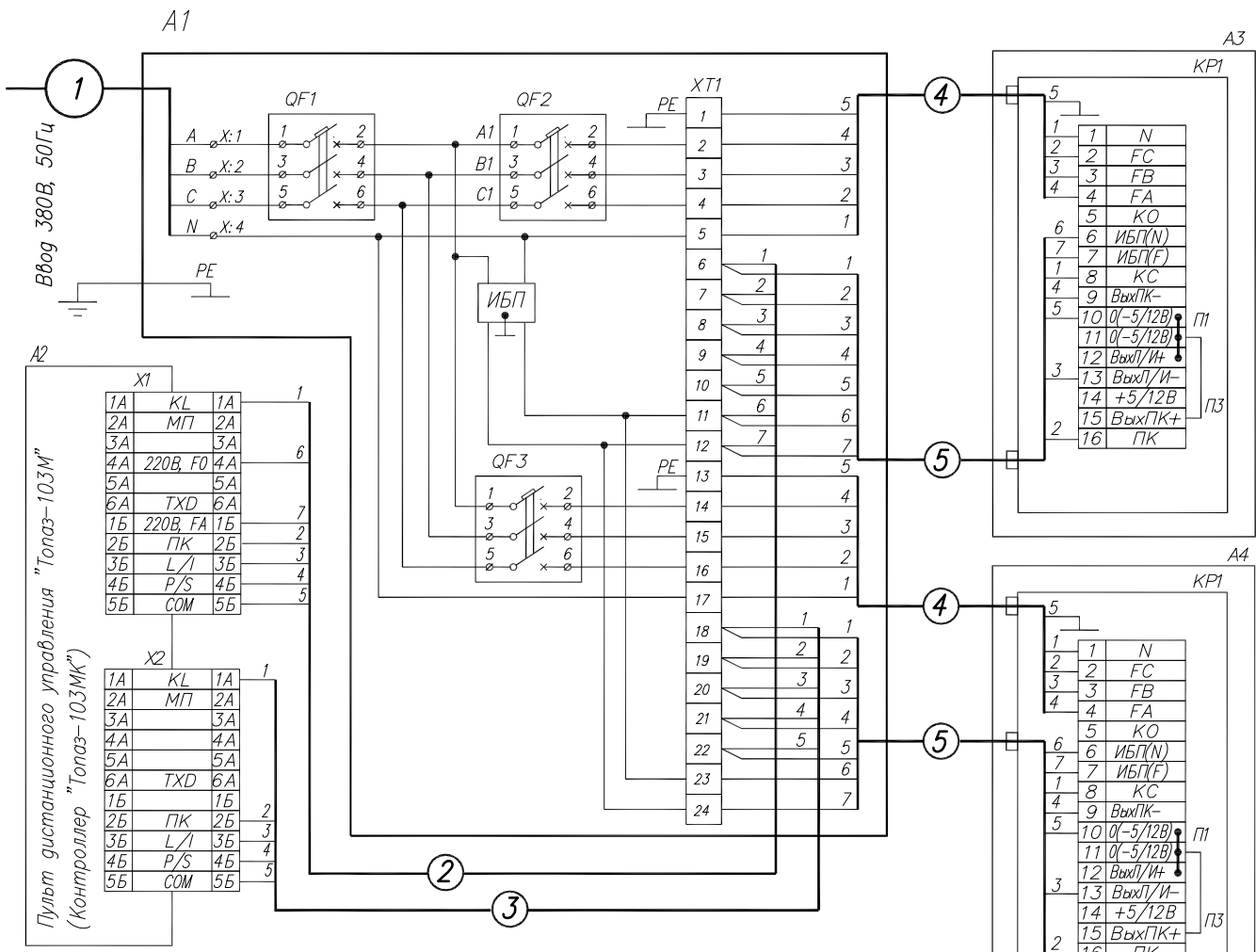


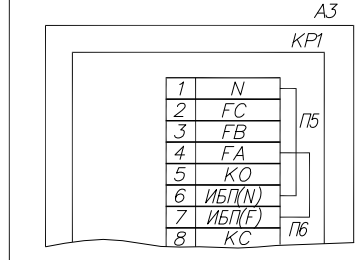
Поз обоз- начение	Наименование	Кол.	Примечание
A1	Шкаф силовой	1	
A2	Пульт дистанционного управления "Топаз-103М"	1	
A3, A4	Колонка топливозаправочная "Топаз-511"	2	
KP1	Коробка распределительная ДСМК.687226.001-17	2	
QF1	Выключатель автоматический ВА 47-29 С 16 3п ТУ 2000 АГИЕ.641235.003	1	
QF2, QF3	Выключатель автоматический ВА 47-100 D 4 3п ТУ 2000 АГИЕ.641235.003	2	
ХТ1	Блок клеммный	1	
ИБП	Источник бесперебойного питания	1	

Рис. 1.1 Схема электрическая подключения ТРК "Топаз-511" в дистанционном режиме с ПДУ Топаз-103М, КУТРК Топаз-103МК



- Примечание:
- Внимание: монтаж вести в соответствии с утвержденным проектом.
 - Рекомендуемый тип кабеля 1 – КГН 4 x 1,5 ТУ 16.К73.05-93.
 - Рекомендуемый тип кабелей 2, 5 – МКШ 7 x 0,75 ГОСТ 10348-80.
 - Рекомендуемый тип кабелей 3 – МКШ 5 x 0,75 ГОСТ 10348-80.
 - Рекомендуемый тип кабелей 4 – ПВС 5 x 1,5 ГОСТ 7399-97.
 - Перемычки П1, П3 из состава ТРК.

Рис. 1.2 Схема установки перемычек при отсутствии ИБП. Остальное по рис. 1.1.

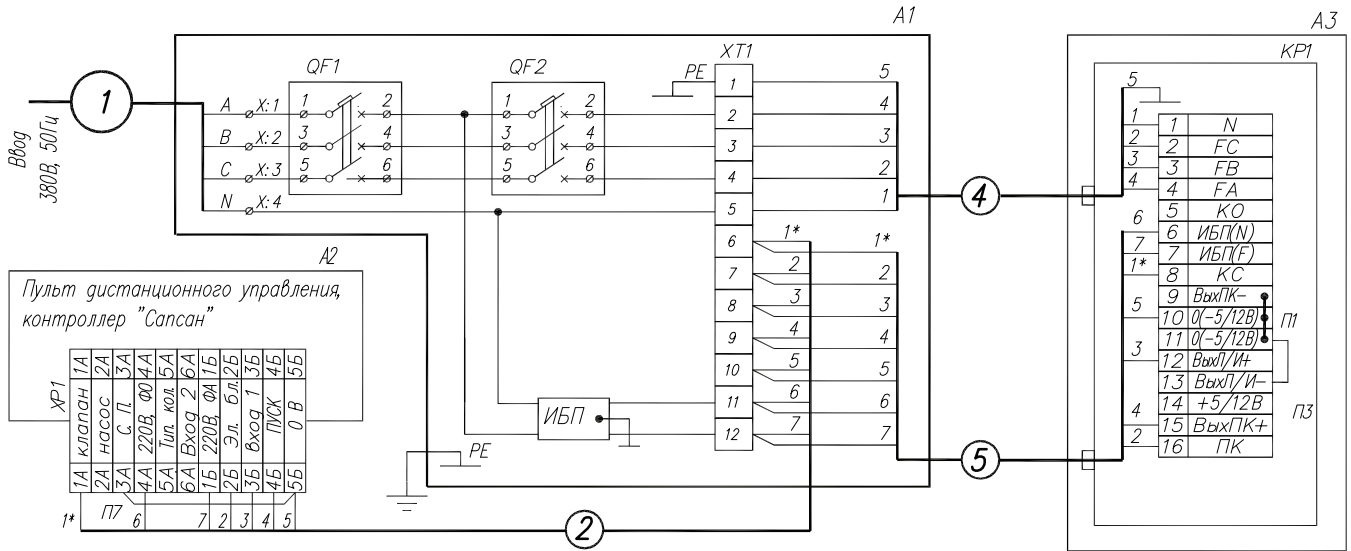


- При отсутствии ИБП в клеммных коробках KP1 ТРК А3 и А4:
- установить перемычки П5, П6 проводом ПВЗ x 0,75 ГОСТ 6323-79 согласно рис. 1.2;
 - провода 6, 7 кабелей 5 отсоединить с обеих сторон, изолировать;
 - соединить контакты 5 и 11 клеммника ХТ1;
 - соединить контакт 12 клеммника ХТ1 с контактом 2 QF1.

Инв. N подл. 26901
Подр. и дата
Взам. инв. N
Инв. N дубл.
Подр. и дата

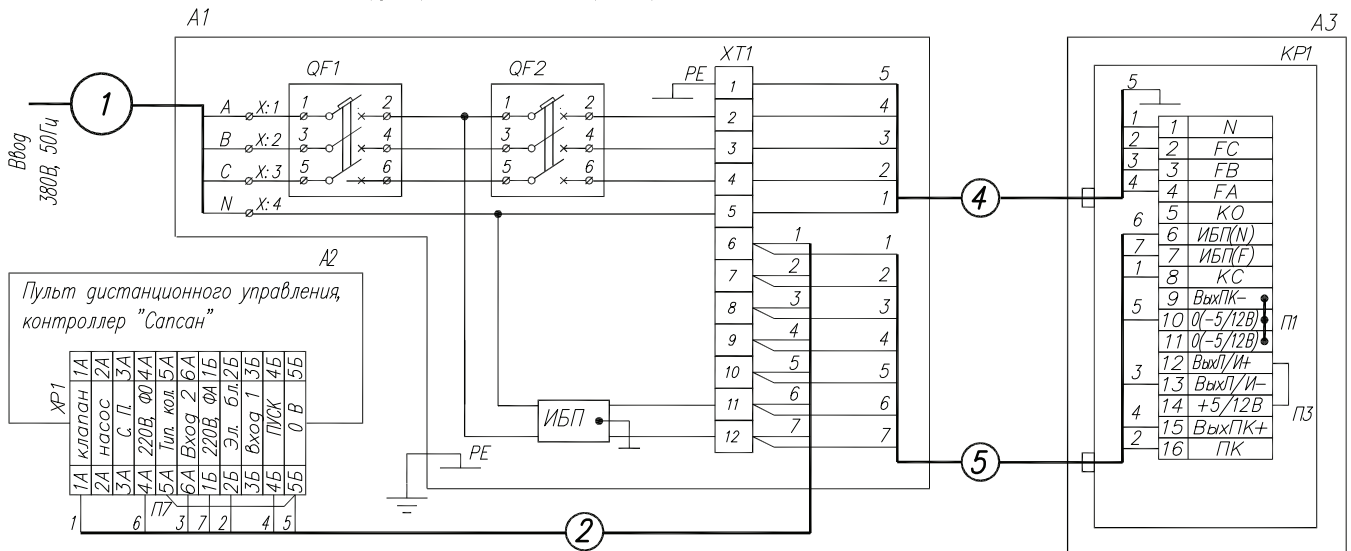
Поз обозначение	Наименование	Кол.	Примечание
A1	Шкаф силовой	1	
A2	Пульт дистанционного управления, контроллер "Сапсан"	1	
A3	Колонка топливораздаточная "Топаз-511"	1	
KP1	Коробка распределительная ДСМК.687226.001-17	1	
QF1	Выключатель автоматический ВА 47-29 С 16 3п ТУ 2000 АГИЕ.641235.003	1	
QF2	Выключатель автоматический ВА 47-100 D 4 3п ТУ 2000 АГИЕ.641235.003	1	
ХТ1	Блок клеммный	1	
ИБП	Источник бесперебойного питания	1	

Рис. 2.1 Схема электрическая подключения ТРК "Топаз-511" в дистанционном режиме с ПДУ, КУТРК "Сапсан 1.1", "Сапсан 2.1" (дискретность 1 л/имп.), "Сапсан 2.2".



Для подключения "Сапсан 1.1" установить переключку П4 между контактами 5(КО) и 8(КС) в коробке распределительной KP1, провод "1*" в кабелях 2 и 5 не подключать.

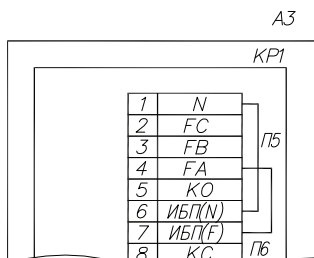
Рис. 2.2 Схема электрическая подключения ТРК "Топаз-511" в дистанционном режиме с ПДУ, КУТРК "Сапсан 2.1", (дискретность 0,01 л/имп.).



Примечание:

- Внимание: монтаж вести в соответствии с утвержденным проектом.
- Рекомендуемый тип кабеля 1 - КГН 4 x 1,5 ТУ 16.К73.05-93.
- Рекомендуемый тип кабелей 2, 5 - МКШ 7 x 0,75 ГОСТ 10348-80.
- Рекомендуемый тип кабеля 4 - ПВС 5 x 1,5 ГОСТ 399-975.
- Переключки П1, П3 из состава ТРК
- Переключки П4, П7 выполнить проводом ПВЗ x 0,75 ГОСТ6.323-79.
- При отсутствии ИБП в клеммной коробке KP1 ТРК АЗ:
 - установить переключки П5, П6 проводом ПВЗ x 0,75 ГОСТ6.323-79 согласно рис. 2.3;
 - провода 6,7 кабелей 5 отсоединить с обеих сторон, изолировать;
 - соединить контакты 5 и 11 клеммника ХТ1;
 - соединить контакт 12 клеммника ХТ1 с контактом 2 QF1.

Рис. 2.3 Схема установки переключек при отсутствии ИБП. Остальное по рис. 2.1, 2.2.

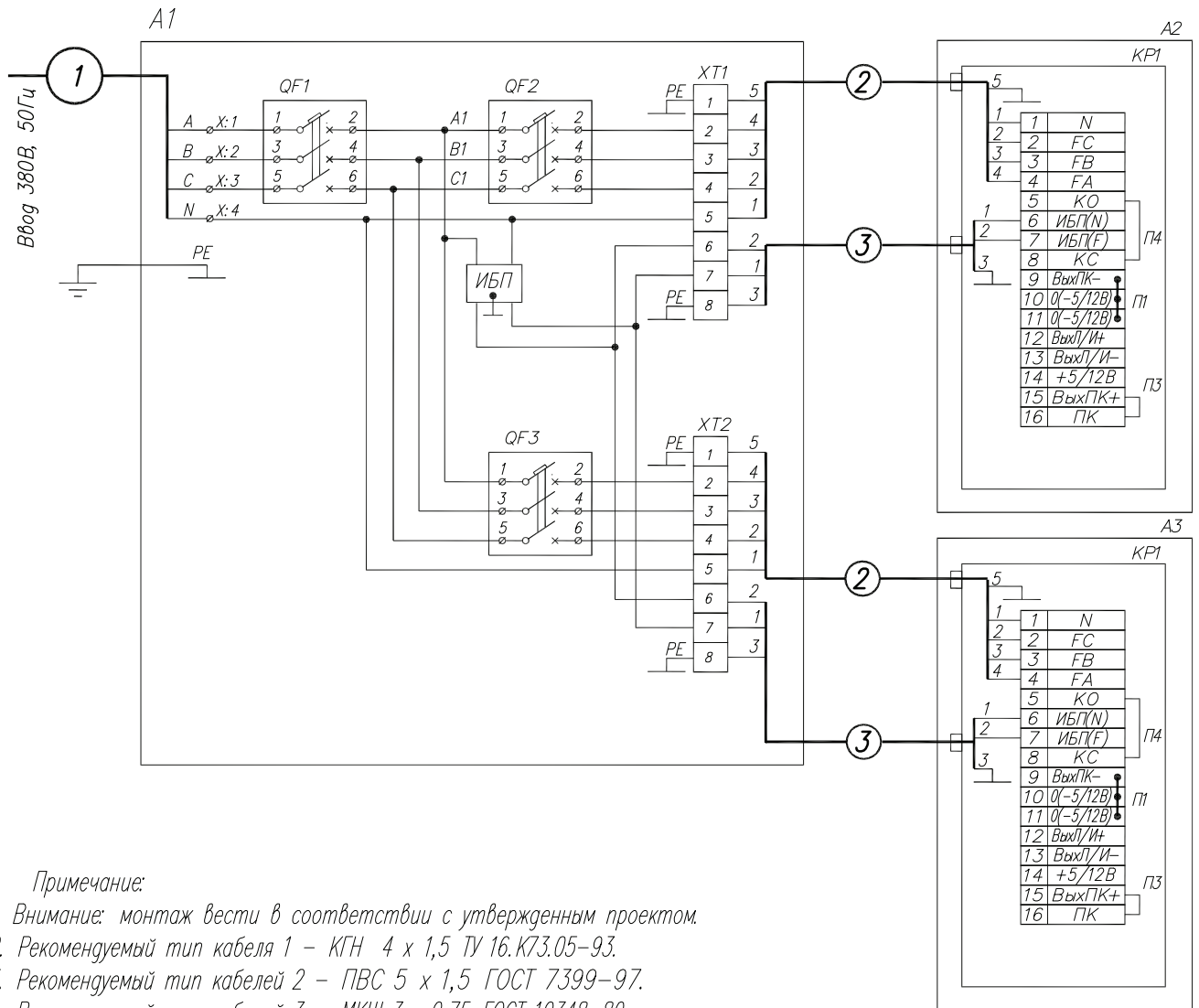


Инв. N подл. 26901
Взаим. инв. N
Инв. N дубл.
Подп. и дата

Поз. обозначение	Наименование	Кол.	Примечание
A1	Шкаф силовой	1	
A2, A3	Колонка топливораздаточная серии "Топаз-511"	2	
KP1	Коробка распределительная ДСМК.687226.001-17	2	
QF1	Выключатель автоматический ВА 47-29 С 16 3п ТУ 2000 АГИЕ.641235.003	1	
QF2, QF3	Выключатель автоматический ВА 47-100 D 4 3п ТУ 2000 АГИЕ.641235.003	2	
ХТ1, ХТ2	Блок клеммный	2	
ИБП	Источник бесперебойного питания	1	

ДСМК 400740.511 Э5

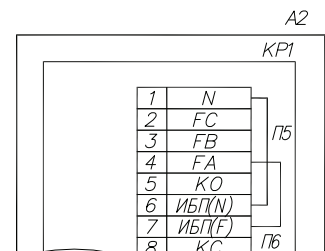
Рис. 3.1 Схема электрическая подключения ТРК "Топаз-511" в ручном режиме.



Примечание:

1. Внимание: монтаж вести в соответствии с утвержденным проектом.
2. Рекомендуемый тип кабеля 1 – КГН 4 x 1,5 ТУ 16.К73.05-93.
3. Рекомендуемый тип кабелей 2 – ПВС 5 x 1,5 ГОСТ 7399-97.
4. Рекомендуемый тип кабелей 3 – МКШ 3 x 0,75 ГОСТ 10348-80.
5. Перемычки П1, П3 из состава ТРК
6. Перемычку П4 выполнить проводом ПВЗх0,75.
7. При отсутствии ИБП в клеммных коробках KP1 ТРК А2 и А3 установить две перемычки П5 и П6 проводом ПВЗ x 0,75 ГОСТ6323-79 согласно рис. 3.2, кабели 3 исключить.

Рис. 3.2 Схема установки перемычек при отсутствии ИБП. Остальное по рис. 3.1.



Инв. N подл. 26901
Взам. инв. N
Инв. N дубл.
Подп. и дата

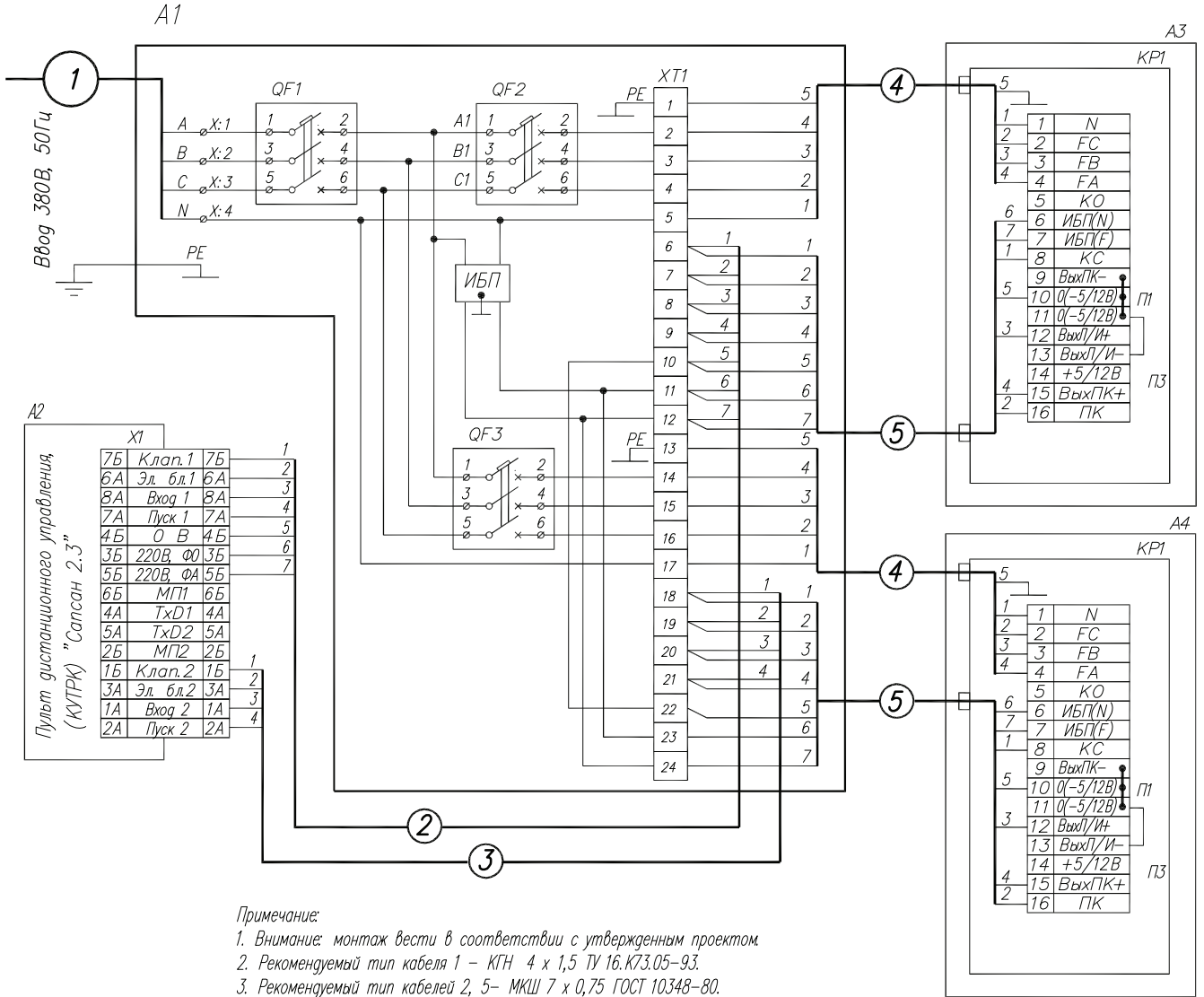
10	ДСМК.004305		
Изм.	Лист	N докум.	Подп. Дата

ДСМК.400740.511 Э5

Поз обоз- начение	Наименование	Кол.	Примечание
A1	Шкаф силовой	1	
A2	Пульт дистанционного управления "Салсан 2.3"	1	
A3, A4	Колонка топливозарядочная "Топаз-511"	2	
KP1	Коробка распределительная ДСМК.687226.001-17	2	
QF1	Выключатель автоматический ВА 47-29 С 16 3п ТУ 2000 АГИЕ.641235.003	1	
QF2, QF3	Выключатель автоматический ВА 47-100 D 4 3п ТУ 2000 АГИЕ.641235.003	2	
ХТ1	Блок клеммный	1	
ИБП	Источник бесперебойного питания	1	

ДСМК 400740.511 35

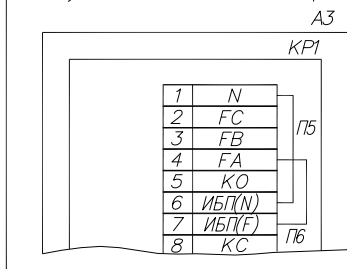
Рис. 4.1 Схема электрическая подключения ТРК "Топаз-511" в дистанционном режиме с ПДУ, КУТРК "Салсан 2.3".



Примечание:

1. Внимание: монтаж вести в соответствии с утвержденным проектом.
2. Рекомендуемый тип кабеля 1 – КГН 4 x 1,5 ТУ 16.К73.05-93.
3. Рекомендуемый тип кабелей 2, 5 – МКШ 7 x 0,75 ГОСТ 10348-80.
4. Рекомендуемый тип кабелей 3 – МКШ 5 x 0,75 ГОСТ 10348-80.
5. Рекомендуемый тип кабелей 4 – ПВС 5 x 1,5 ГОСТ 7399-97.
6. Перемычки П1, П3 из состава ТРК
7. Схема действительна для ПДУ (КУТРК) версии 2.12 и выше.

Рис. 4.2 Схема установки перемычек при отсутствии ИБП. Остальное по рис. 4.1.



При отсутствии ИБП в клеммных коробках KP1 ТРК А3 и А4:

- установить перемычки П5, П6 проводом ПВЗ x 0,75 ГОСТ 6323-79 согласно рис. 4.2;
- провода 6,7 кабелей 5 отсоединить с обеих сторон, изолировать;
- соединить контакты 5 и 11 клеммника ХТ1;
- соединить контакт 12 клеммника ХТ1 с контактом 2 QF1.

Инв. N подл. 26901
Инв. N инв. Взаим. инв. N дубл.
Инв. N подл. 26901