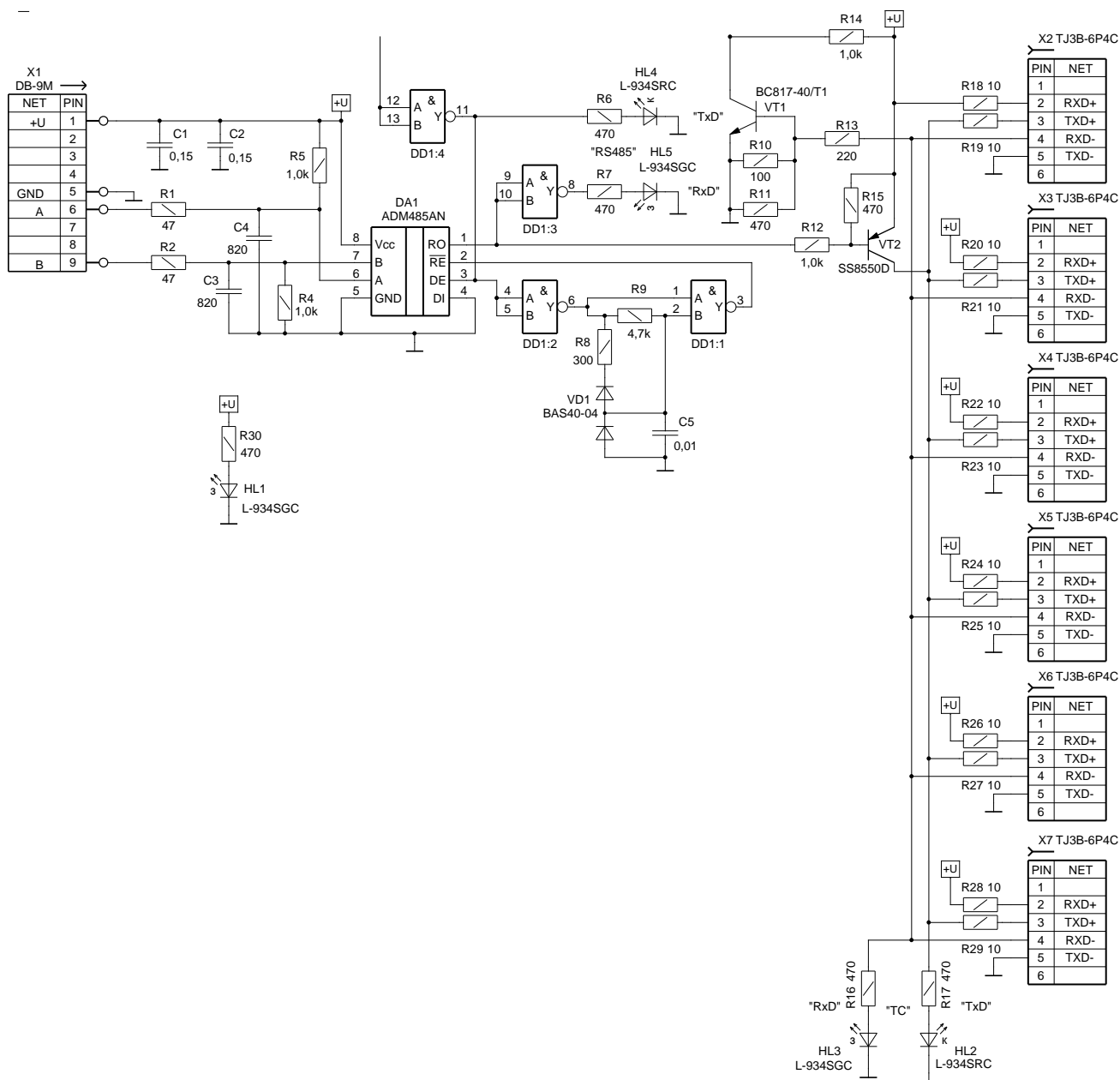
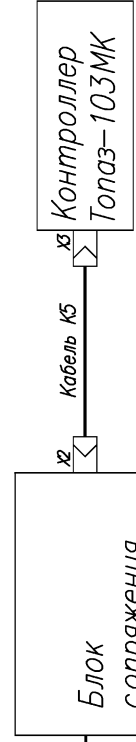
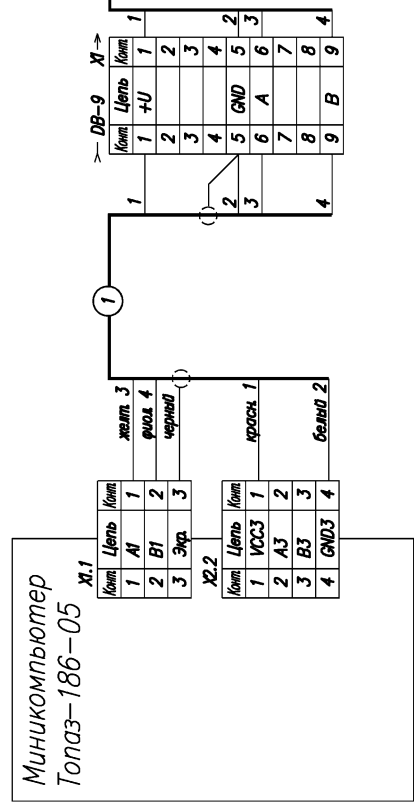
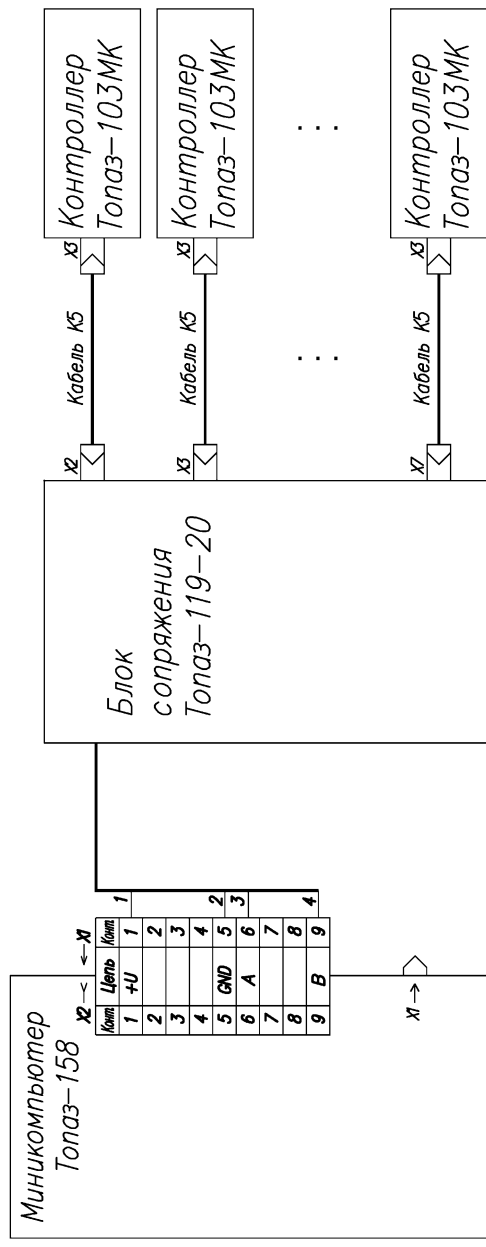
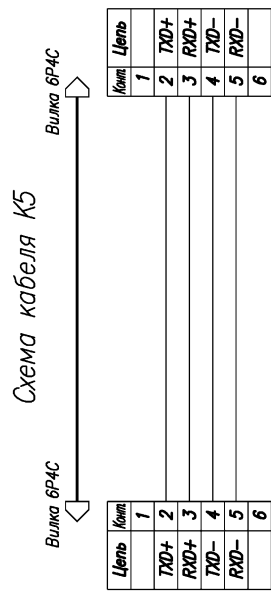


### Приложение А

Схема электрическая принципиальная блока сопряжения "ТОПАЗ-119-20" ДСМК.687242.075 Изм. 0



Приложение Б  
 Схема электрическая подключения блока сопряжения "ТОПАЗ-119-20"



Нумерация контактов вилки 6Р4С  
 (контакты 1 и 6 отсутствуют)

Примечание: кабель 1 – ДСМК.656621.054 из комплекта поставки Топаз-186-05.