



# **"ТОПАЗ-119-15М1 ТИМ" БЛОК СОПРЯЖЕНИЯ**

Руководство по эксплуатации

ДСМК.426477.007-02 РЭ

Редакция 1



Сокращения, используемые в данном документе:

БС – блок сопряжения;

ТРК – топливораздаточная колонка;

ПК – персональный компьютер;

ПО – программное обеспечение;

СУ – система управления.

### История изменений устройства

В таблице 1 кратко перечислены основные изменения устройства, для описания которых выпускается новая редакция руководства по эксплуатации. При незначительных изменениях возможно появление новой версии ПО без выпуска новой редакции документа.

Таблица 1

Редакция документа	Основные изменения
[1] Изменение схемы электрической принципиальной, обновление ПО до I21	<ul style="list-style-type: none"><li>– заменен разъем подключения интерфейса RS-485 на малогабаритный;</li><li>– добавлены защитные разрядники по интерфейсу RS-485;</li><li>– изменена заводская установка параметра "Автоматически управлять разрешением кнопки "Пуск" (новое значение – 1), введены параметры: "Тайм-аут разрешения долива", "Тайм-аут разрешения налива", "Формат цены колонки", "Формат стоимости колонки", "Формат объема колонки".</li></ul>

### ООО "Топаз-сервис"

ул. 7-я Заводская, 60, г. Волгодонск, Ростовская обл., Россия, 347360

тел./факс: (8639) 27-75-75 - многоканальный

Email: info@topazelectro.ru

Интернет: http://topazelectro.ru

## Содержание

1	Назначение .....	4
2	Технические данные .....	4
3	Комплект поставки.....	5
4	Устройство и принцип работы.....	6
5	Указание мер безопасности .....	7
6	Подготовка к работе.....	7
7	Порядок работы.....	8
8	Техническое обслуживание и ремонт.....	17
9	Гарантийные обязательства .....	17
10	Свидетельство о приёмке.....	18
11	Упаковка, хранение и транспортирование .....	18

Приложение А – Схема электрическая принципиальная  
ДСМК.687243.113 Изм.2 [6]

Приложение Б – Схема электрическая подключения к колонкам КЗСГ-2

Приложение В – Габаритные и установочные размеры

Настоящее руководство, объединённое с паспортом, предназначено для изучения устройства блока сопряжения "Топаз-119-15М1 ТИМ" (далее – блок, устройство) с целью обеспечения правильности его применения и является документом, удостоверяющим гарантированные предприятием-изготовителем основные параметры и технические характеристики.

## **1 Назначение**

1.1 Блок предназначен для дистанционного управления газонаполнительными колонками типа КЗСГ, производства ООО НПФ "ТИМ" (далее – колонка).

1.2 Устройство может работать одновременно с 4-мя двухсторонними или 8-ю односторонними колонками, имеющими один рукав на сторону, и обеспечивает одновременный отпуск по 8 рукавам.

1.3 Обмен информацией между блоком и колонкой осуществляется по интерфейсу RS-485 с использованием протокола "Универсальный протокол обмена данными контрольно-кассовых машин (компьютерно-кассовых систем) и контроллера топливно-раздаточных колонок КЗСГ-1", версия 1.01, ООО НПФ "ТИМ", Псков, 2003.

1.4 Управление блоком производится с системы управления (далее – СУ), в качестве которой используется персональный компьютер (далее – ПК). Программное обеспечение СУ должно поддерживать "Расширенный протокол обмена данными между ККМ (системой управления) и контроллером топливораздаточной колонки. Версия протокола: 20. ООО "Топаз-электро", 2008 г". Протокол основан на "Универсальном протоколе обмена данными по интерфейсу RS232, версия 1.72, АОТ СКБ ВТ "Искра", Санкт-Петербург, 1999" и имеет с ним прямую совместимость.

1.5 Блок может использоваться для согласования линий связи, основанных на базе интерфейсов RS-485 и RS-232 и осуществляющих обмен данными в стандарте полудуплексной асинхронной последовательной передачи.

1.6 Устройство предназначено для эксплуатации при температуре окружающего воздуха от минус 40 до плюс 50 °С и относительной влажности от 30 до 100 % при 25 °С. Корпус устройства негерметичный, обеспечивает защиту от проникновения внешних твердых предметов диаметром более 12,5 мм.

1.7 Условное обозначение устройства при его заказе и в документации другой продукции состоит из наименования и обозначения конструкторской документации. Пример записи обозначения блока: Блок сопряжения "Топаз-119-15М1 ТИМ" ДСМК.426477.007-02.

## **2 Технические данные**

### **2.1 Технические характеристики**

Основные технические характеристики приведены в таблице 2.

Таблица 2

Технические характеристики	Значения
Напряжение питающей сети, В	187 – 242
Скорость передачи информации по интерфейсу RS-232, бит/с	9600
Скорость передачи информации по интерфейсу RS-485, бит/с	9600
Частота питающей сети, Гц	49 – 61
Потребляемая мощность, ВА, не более	10
Габаритные размеры, мм, не более	см. приложение В
Масса, кг, не более	0,8

#### 2.2 Параметры блока, настраиваемые с ПК:

- сетевые адреса рукавов для СУ;
- используемые рукава;
- настройки режима работы "преобразование интерфейсов";
- способ округления рублевой дозы;
- пароль администратора;
- настройки режима работы "преобразование интерфейсов";
- тайм-аут потери связи;
- данные отпуска.

#### 2.3 Функции управления наливом:

- отпуск заданной от СУ дозы в литрах или в рублях;
- отпуск без указания величины дозы ("до полного бака");
- останов налива по всем рукавам при потере связи с системой управления;
- продолжение остановленного налива (осуществление долива) по команде СУ;
- досрочный останов налива по команде СУ.

#### 2.4 Хранение информации

При отключении электропитания блок обеспечивает сохранение информации в течение неограниченного времени.

*Примечание – Предприятие-изготовитель оставляет за собой право изменения конструкции и технических характеристик устройства в сторону их улучшения.*

### 3 Комплект поставки

Комплект поставки содержит:

- блок сопряжения..... 1 шт.;
- кабель K13..... 1 шт.;
- розетку ЕС381V-03P..... 1 шт.;
- розетку MSTB2,5/3-ST-5,08..... 1 шт.;
- руководство по эксплуатации..... 1 шт.

## 4 Устройство и принцип работы

4.1 Схема электрическая принципиальная устройства приведена в приложении А. Блок выполнен на печатной плате, размещенной в металлическом корпусе.

4.2 На плате расположены:

- управляющий микропроцессор DD2;
- драйвер интерфейса RS-485 DA4 и обслуживающие его цепи;
- тумблер S1 для подключения согласующего резистора к линии связи по интерфейсу RS-485.

- драйвер интерфейса связи с системой управления выполнен двухканальным. Контакты 2, 3, 5 разъема X1, микросхема DA5 типа ST202EBD образуют канал интерфейса RS-232. Контакты 6 – 9 разъема X1, оптрон VU1, транзистор VT2 образуют канал интерфейса "токовые сигналы RXD, TXD";

- вспомогательная схема контроля напряжения сети 220 В 50 Гц на микросхеме DA3 и обслуживающих её элементах;

- конденсатор большой емкости (ионистор) C16, который используется как временный источник питания для перехода микропроцессора в режим "парковки" при отключении сетевого питания устройства;

- система электропитания устройства, включающая в себя трансформатор TV1 и источники гальванически развязанных напряжений питания:

- а) стабилизатор +5 В (цепь "VCC1") на микросхеме DA1 для питания драйвера интерфейса RS-485;

- б) стабилизатор +5 В (цепи "VCC" и "VCC2") на микросхеме DA2 для питания микропроцессора с обслуживаемыми его элементами (цепь "VCC"), а также интерфейса связи с системой управления и ряда других внутренних нагрузок (цепь "VCC2").

4.3 Управление драйвером интерфейса RS-485 производит сигнал DE микропроцессора DD2, поступающий через оптрон VU3 на одноименный вход микросхемы DA4. Прием и передача данных между DA4 и DD2 происходят по цепям TxD и RxD через оптроны VU2, VU4, обеспечивающие гальваническую развязку. К выводам А и В драйвера подключены резисторы R19, R21, устанавливающие линию в пассивное состояние. Это состояние характеризуется положительным потенциалом вывода А относительно вывода В. Резистор R23 между выводами А и В является согласующим. При установке тумблера S1 в положение "OFF" резистор отключен, при установке переключателя в положение "ON" – подключен. При работе с устройствами серии "Топаз-106К", резистор R23 необходимо отключить. Резистор подключается для удовлетворения требований стандарта RS-485 при работе с классическим интерфейсом RS-485.

4.4 Для индикации состояния блока на корпус выведены два двойных двухцветных светодиода HL1, HL2 и один одноцветный светодиод HL3. Описание работы светодиодов:

- свечение светодиода HL3 указывает на наличие электропитания и исправность цепи "VCC2";
- светодиод HL1:1 (верхний) индицирует красным свечением передачу данных от блока по интерфейсу RS-232;
- светодиод HL1:2 (нижний) индицирует зеленым свечением прием информации блоком по интерфейсу RS-232;
- светодиод HL2:1 (верхний) индицирует красным свечением передачу данных от блока по интерфейсу RS-485;
- светодиод HL2:2 (нижний) индицирует зеленым свечением прием информации блоком по интерфейсу RS-485.

4.5 Перемычка (джампер) J2 на разъеме X4 устанавливает режим работы блока: в положении "норм." (заводское положение) – нормальный режим работы; в положении "Пр." – режим преобразования интерфейсов. Джампер используется, когда необходима долгосрочная работа блока в режиме преобразования интерфейсов, т.к. после выключения/включения питания блок автоматически будет переходить в режим преобразования. Перед изменением положения джампера необходимо отключить питание устройства на время не менее 10 секунд.

## **5 Указание мер безопасности**

5.1 При монтаже, эксплуатации, обслуживании и ремонте устройства необходимо соблюдать "Инструкцию по монтажу электрооборудования силовых и осветительных сетей взрывоопасных зон ВСН 332-74", "Правила устройства электроустановок потребителей" (ПУЭ), "Правила технической эксплуатации электроустановок потребителей" (ПТЭЭП) и "Межотраслевые правила по охране труда (Правила безопасности) при эксплуатации электроустановок (ПОТ РМ-016-2001). К работе с устройством допускаются лица, имеющие допуск не ниже 3 группы по ПЭЭ и ПОТ РМ-016-2001 для установок до 1000 В и ознакомленные с настоящим руководством.

5.2 В связи с наличием внутри устройства опасных для жизни напряжений категорически запрещается работа с открытым корпусом при подключенном напряжении питания. Подключение внешних цепей производить только при обесточенной сети питания.

## **6 Подготовка к работе**

6.1 Блок устанавливается в отапливаемом помещении. Подключение блока к колонкам производится по схеме электрической подключения (приложение Б).

6.2 Подключение блока к компьютеру производится кабелем K13 из комплекта поставки.

6.3 При вводе блока в эксплуатацию проверить и при необходимости настроить параметры в соответствии с техническими характеристиками колонок, провести техническое обслуживание согласно разделу 8 и сделать запись о вводе в эксплуатацию в журнал эксплуатации.

6.4 Для работы используется модифицированный интерфейс RS-485 (тумблер S1 необходимо установить в положение "выкл"), поэтому на всех подключенных колонках требуется отключить согласующие резисторы по линии интерфейса RS-485 (на колонках КЗСГ-2 это производится снятием джампера XS27 на процессорном модуле).

## 7 Порядок работы

### 7.1 Используемые термины

*Сетевой адрес рукава* (далее адрес) – сквозной номер рукава в пределах заправочной станции, по которому устанавливается связь между колонкой и блоком. На колонке КЗСГ-2 адреса устанавливаются DIP-переключателями SA3 и SA4 на процессорном модуле колонки. Диапазон значений от 1 до 8. Недопустимо наличие одинаковых сетевых адресов в пределах одного блока сопряжения.

### 7.2 Настройка конфигурации

Основное условие для начала работы – правильно присвоенные сетевые адреса рукавов у всех колонок на АЗС (АГЗС).

Настройка параметров блока производится с компьютера с использованием программы "Настройка Топаз-119-15" (далее – программа). Актуальная версия программы доступна на сайте [www.topazelectro.ru](http://www.topazelectro.ru).

Порядок настройки блока при вводе его в эксплуатацию:

а) подключить блок к компьютеру, запустить программу (Nastr11915.exe);

б) в появившемся окне выбрать COM-порт компьютера, к которому подключен блок, нажать "Открыть порт";

в) считать конфигурацию устройства на вкладке "Конфигуратор" (рисунок 1). Считанную конфигурацию можно изменить: включить/отключить рукав, изменить сетевой адрес рукава.

Для работы с колонками КЗСГ-2 правильно настроить по 1 рукаву на стороне, адреса рукавов должны соответствовать адресам, установленным DIP-переключателями SA3 и SA4 на процессорных модулях колонок. Для записи измененной конфигурации следует нажать кнопку "Запись конфигурации" и ввести пароль для записи параметров в появившемся окне. Заводское значение пароля – "123456".



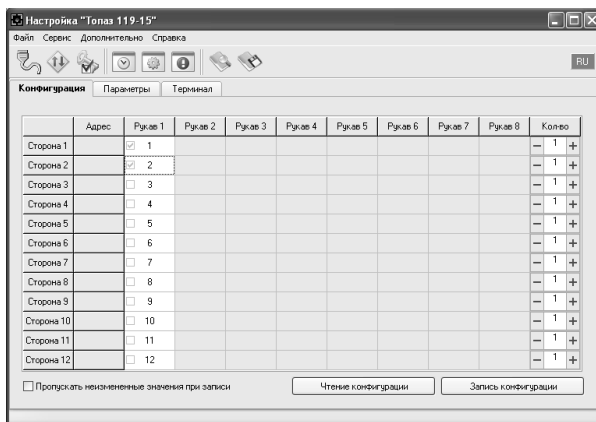


Рисунок 1

г) далее необходимо перейти на вкладку "Параметры" и настроить параметры устройства в соответствии с требованиями СУ и подключенных ТРК.

### 7.3 Настройка параметров

На вкладке "Параметры" (рисунок 2) можно просмотреть и при необходимости изменить значения параметров блока.

Считывание значения параметра производится двойным щелчком левой кнопки мыши по строке с наименованием параметра. Кнопка "Считать все" используется для считывания значений всех параметров одновременно. Для изменения значения выбранного параметра необходимо правой кнопкой мыши щелкнуть в поле с его значением, после этого значение станет доступным для редактирования. Запись нового значения производится по нажатию "Enter". Кнопка "Записать все" используется для записи всех параметров одновременно, если установлена галочка в поле "Отложенная запись".

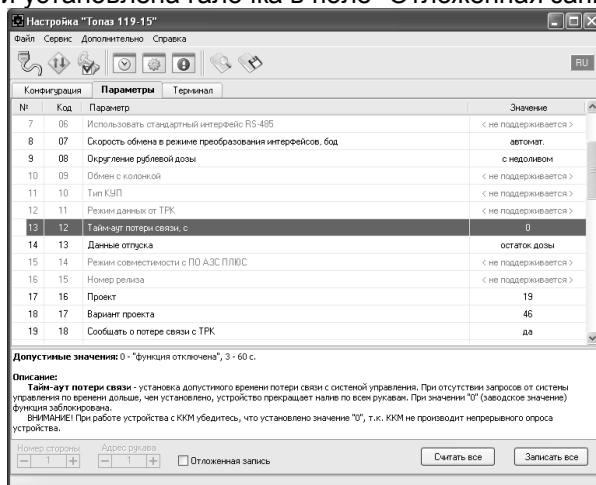


Рисунок 2

### 7.3.1 Параметры блока, доступные только для чтения

Параметры блока, доступные только для чтения, приведены в таблице 3.

Таблица 3

Параметр	Возможные значения
Протокол и версия ПО	1001 и выше
Счетчик включений	0 – 65535
Счетчик успешных парковок	0 – 65535
Версия протокола системы управления	01 и выше
Проект	0 – 65535
Вариант проекта	0 – 65535
Суммарный литровый счетчик	0 – 999999,99

**Протокол и версия ПО** - все прошивки устройства разделены на группы согласно рабочему протоколу обмена данными с ТРК (ГНК). Группа кодируется латинской литерой. Внутри каждой группы существует "версионность". Версия кодируется трехзначным числом. Из двух прошивок с одинаковыми литерами новее та, у которой номер версии больше. Номера версий между разными группами не связаны.

**Счетчик включений** - выдает количество включений устройства. После достижения максимального значения счетчик обнуляется. Совместно с параметром "Счетчик успешных парковок" используется для контроля работоспособности устройства.

**Счетчик успешных парковок** - выдает количество корректных выключений устройства (парковок). Парковка устройства считается успешной после того, как все значения, необходимые для работы устройства, сохранены в энергонезависимую память. После достижения максимального значения счетчик обнуляется. Совместно с параметром "Счетчик включений" используется для контроля работоспособности устройства. Разница значений этих счетчиков более чем на единицу является признаком того, что устройство не обеспечивает корректного сохранения информации при выключении.

**Версия протокола системы управления** - номер версии протокола "Расширенный протокол обмена данными между КKM (СУ) и контроллером ТРК", которую реализует устройство. Параметр может использоваться некоторыми системами управления для определения допустимых запросов.

**Проект** - совместно с параметром "Вариант проекта" определяет, для каких устройств предназначена прошивка и какова ее функциональность.

**Вариант проекта** - совместно с параметром "Версия ПО" определяет, для каких устройств предназначена прошивка и какова ее функциональность.

**Суммарный литровый счетчик** – содержит суммарную величину количества топлива, отпущенного по данному рукаву колонки за период эксплуатации устройства с момента последнего перепрограммирования. При достижении максимального значения счет продолжается с нуля. Основное назначение счетчика – дать руководителю заправочной станции дополнительную возможность проконтролировать количество отпущенного продукта.

Для просмотра суммарного литрового счетчика необходимо в строке меню программы в пункте "Сервис" выбрать подпункт "Суммарные счетчики". Отобразится окно, представляющее в табличной форме показания суммарных счетчиков (рисунок 3).

	Рукав 1	Рукав 2	Рукав 3	Рукав 4	Рукав 5	Рукав 6	Рукав 7	Рукав 8
Сторона 1	0,00	0,00	0,00	0,00				
Сторона 2	0,00	0,00	0,00	0,00				
Сторона 3								
Сторона 4								
Сторона 5								
Сторона 6								
Сторона 7								
Сторона 8								
Сторона 9								
Сторона 10								
Сторона 11								
Сторона 12								

- данные достоверны   
 - данные недостоверны   
 - ошибка   

Рисунок 3

#### 7.4 Настраиваемые параметры

Перечень настраиваемых параметров блока приведён в таблице 4.

Таблица 4 – Настраиваемые параметры

Параметры	Возможное значение	Заводская установка
Минимальная доза отпуска, л	0 – 2,55	0,01
Скорость обмена в режиме преобразования интерфейсов	1200, 2400, 4800, 9600, 14400, 19200, 38400, 57600, 115200, автоматическая	автоматическая
Округление рублёвой дозы	с недоливом, с переливом, математическое, нет округления (со сдачей)	с недоливом

Параметры	Возможное значение	Заводская установка
Тайм-аут потери связи	от 3 до 60 секунд; 0	0
Данные отпуска	остаток дозы, отпущенная доза	остаток дозы
Сообщать о потере связи с ТРК	да, нет	да
Использовать суммарные счетчики колонки	да, нет	нет
Формат цены системы управления	6/0, 5/1, 4/2, 3/3, 2/4, 1/5	4/2
Формат стоимости системы управления	6/0, 5/1, 4/2, 3/3, 2/4, 1/5	4/2
Тайм-аут разрешения долива, с	0 - 999	999
Тайм-аут разрешения налива, с	0 - 999	999
Формат цены колонки	1/3, 2/2, 3/1, 4/0	2/2
Формат стоимости колонки	5/0, 6/0, 7/0, 4/1, 5/1, 6/1, 3/2, 4/2, 5/2, 2/3, 3/3, 4/3	5/2
Формат объема колонки	3/0, 3/1, 3/2, 4/0, 4/1, 5/0	3/2
Скорость обмена данными с системой управления, бод	1200, 2400, 4800, 9600, 14400, 19200, 38400, 57600, 115200	9600
Автоматически управлять разрешением кнопки "Пуск"	от 0 до 20	1
Автоматически посылать разрешение кнопки "Пуск" в начале обмена	да, нет	нет
Пароль администратора (только запись)	от 0 до 999999	123456

Описание параметров:

**Минимальная доза отпуска** - установка минимальной дозы топлива, которую разрешается отпустить из соображений обеспечения требуемой точности измерения. Устройство не позволит задать меньшую дозу.

**Скорость обмена в режиме преобразования интерфейсов** - необходимо установить скорость в соответствии с требованиями протокола обмена данными, используемого для работы с подключенным устройством.

**Округление рублевой дозы** - при задании денежной дозы устройство рассчитывает, какой объем топлива должен быть отпущен. С учетом имеющейся дискретности отпуска не всегда возможно отпустить дозу точно на заданную сумму. Параметр устанавливает способ округления при пересчете стоимости в литры. Возможные значения (в зависимости от типа протокола устройство может не поддерживать какие-то из значений):

- "с недоливом" - рассчитанный объем округляется в меньшую сторону, устройство задает рублевую дозу. Например, оператором задано 200 рублей при цене 28 руб./л и дискретности отпуска 0,01 л, устройство перейдет в готовность на 7,14 л, будет передана доза 200,00 руб.;

- "с переливом" - рассчитанный объем округляется в большую сторону, устройство задает рублевую дозу. Для вышеуказанного примера устройство перейдет в готовность на 7,15 л, будет передана доза 200,00 руб.;

- "математическое" - рассчитанный объем округляется по закону математического округления: если первая отбрасываемая цифра больше или равна 5, то последняя сохраняемая цифра увеличивается на единицу. Устройство задает рублевую дозу. Для вышеуказанного примера устройство перейдет в готовность на 7,14 л, будет передана доза 200,00 руб.;

- "со сдачей" - рассчитанный объем округляется в меньшую сторону, устройство задает литровую дозу. Для вышеуказанного примера устройство подсчитает сдачу 0,08 руб. и перейдет в готовность на 7,14 л, будет передана доза 7,14 л;

- "без сдачи" - рассчитанный объем округляется в большую сторону, устройство задает литровую дозу. Для вышеуказанного примера устройство перейдет в готовность на 7,15 л, будет передана доза 7,15 л;

- "с недоливом 106К" - рассчитанный объем округляется в меньшую сторону, устройство задает рублевую дозу. Используется при работе с отсчетными устройствами и блоками управления серии "Топаз-106К", у которых параметру "Вычисление литровой дозы" установлено значение "с недоливом";

- "с переливом 106К" - рассчитанный объем округляется в большую сторону, устройство задает рублевую дозу. Используется при работе с отсчетными устройствами и блоками управления серии "Топаз-106К", у которых параметру "Вычисление литровой дозы" установлено значение "с переливом".

**Тайм-аут потери связи** – установка допустимого времени потери связи с системой управления. При отсутствии запросов от системы управления по времени дольше, чем установлено, устройство прекращает налив по всем рукавам. При значении "0" (заводское значение) функция заблокирована.

**Данные отпуска** - настройка вида передачи данных об отпуске системе управления. Выбирается формат ответа на запрос СУ. Возможные значения:

"остаток дозы" - соответствует стандартному протоколу Искра, на запрос о данных текущего налива блок сообщает остаток заданной дозы.

"отпущенная доза" – на запрос о данных текущего налива блок сообщает отпущенную дозу, используется при работе с системами управления, поддерживающими данный параметр.

**Сообщать о потере связи с ТРК** - учитывает особенности работы устройства с некоторыми системами управления. Возможные значения:

"Нет" - устройство не сообщает системе управления о возможных потерях связи, таким образом даже при отключенных ТРК устройство будет выдавать состояние "Связь с ТРК есть";

"Да" - при отсутствии или потере связи с ТРК устройство выдает на систему управления состояние "Нет связи с ТРК".

**Использовать суммарные счетчики колонки** - устанавливает порядок работы устройства с суммарными счетчиками. Возможные значения:

"да" - устройство при работе считывает суммарные счетчики с колонок по каждому рукаву, контролирует их значения перед каждым наливом. Значения суммарных счетчиков устройства всегда равны значениям счетчиков колонок.

"нет" - устройство не запрашивает суммарные счетчики с колонок. Суммарные счетчики ведутся устройством самостоятельно отдельно для каждого рукава. При достижении максимального значения (999 999,99) счет продолжается с нуля. Данное значение параметра необходимо использовать, если колонки не поддерживают суммарные счетчики.

**Формат цены системы управления** - определяет формат поля "цена", который использует устройство при работе с системой управления в рамках протокола обмена данными. Представляет собой два числа: первое задает количество знаков до запятой, второе - количество знаков после запятой.

**Формат стоимости системы управления** – определяет формат поля "стоимость", который использует устройство при работе с системой управления в рамках протокола обмена данными. Представляет собой два числа: первое задает количество знаков до запятой, второе - количество знаков после запятой.

**Тайм-аут разрешения долива** - установка времени от момента перехода из налива в останов, в течение которого можно осуществить долив. Возможные значения:

0 - долив всегда запрещен;

999 - тайм-аут неограничен, долив всегда возможен;

от 1 до 998 секунд - по окончании установленного значения команда на выполнение долива игнорируется и возможна для выполнения только команда на завершение налива.

**Тайм-аут разрешения налива** - установка времени от момента задания дозы, в течение которого должен начаться налив. Возможные значения:

999 - отсутствует ограничение времени для запуска налива;

от 1 до 998 секунд - контролируется время нахождения колонки в состоянии "готовность". По окончании установленного значения, если пуск колонки не произошел, устройство переходит в останов, долив невозможен.

**Формат цены колонки** - определяет формат поля "цена", который использует устройство при работе с колонкой в рамках протокола обмена данными. Представляет собой два числа: первое задает количество знаков до запятой, второе - количество знаков после запятой. Обычно требуется установить тот формат, с которым колонка выводит данные на табло в строке "цена".

**Формат стоимости колонки** - определяет формат поля "стоимость", который использует устройство при работе с колонкой в рамках протокола обмена данными. Представляет собой два числа: первое задает количество знаков до запятой, второе - количество знаков после запятой. Обычно требуется установить тот формат, с которым колонка выводит данные на табло в строке "стоимость". На допустимые значения данного параметра существует ограничение, зависящее от значения параметра "Формат цены колонки": число знаков после запятой в стоимости не может быть больше числа знаков после запятой в цене.

**Автоматически посылать разрешение кнопки "пуск" в начале обмена** - позволяет устройству управлять параметром колонки "Разрешение кнопки пуск". Возможные значения:

"нет" - функция отключена, команда на запись параметра не посылается;

"да" - функция включена, однократно в момент установления связи с колонкой устройство посылает колонке команду на запись значения "разрешено".

**Формат объема колонки** - определяет формат поля "объем", который использует устройство при работе с колонкой в рамках протокола обмена данными. Представляет собой два числа: первое задает количество знаков до запятой, второе - количество знаков после запятой. Обычно требуется установить тот формат, с которым колонка выводит данные на табло в строке "объем".

**Скорость обмена данными с системой управления** - установка скорости обмена данными с системой управления. Для корректной работы необходимо, чтобы скорости обмена устройства и системы управления совпадали. Чем выше скорость, тем быстрее происходит обмен информацией, но при этом уменьшается макси-

мально возможная длина линии связи, и она становится более восприимчивой к воздействию помех.

**Автоматически управлять разрешением кнопки Пуск** – Разрешение кнопки "Пуск" – позволяет устройству управлять параметром колонки "Разрешение кнопки Пуск". Возможные значения:

0 – функция отключена, команда на запись параметра не посы­ляется;

1 - 20 с – функция включена, в течение указанного времени после досрочного останова кнопкой "Стоп" устройство позволяет произвести долив с колонки по нажатию кнопки "Пуск" без участия опера­тора. Указанное время устройство будет сообщать о состоянии "на­лив", несмотря на то, что в действительности колонка остановлена. Если пуск не выполнен, по окончании этого времени устройство со­общает о переходе в состояние "останов", долив без участия опера­тора невозможен. Каждый раз после перехода колонки в состояние "готов к наливу" устройство посылает колонке команду на запись зна­чения "разрешено", а по окончании выдачи всей дозы или через ука­занное время после досрочного останова - команду на запись значе­ния "запрещено".

**Автоматически посылать разрешение кнопки "ПУСК" в на­чале обмена** - позволяет устройству управлять параметром колонки "Разрешение кнопки ПУСК". Возможные значения:

"нет" - функция отключена, команда на запись параметра не посылается;

"да" - функция включена, однократно в момент установления связи с колонкой устройство посылает колонке команду на запись значения "разрешено".

**Пароль администратора** - параметр доступен только для за­писи. Пароль ограничивает несанкционированный доступ к настрой­кам устройства, тем самым разделяя персонал с помощью прав досту­па на "операторов" и "администраторов". Заводское значение паро­ля "123456".

#### 7.5 Преобразование интерфейсов

Программа позволяет перевести блок в режим преобразования интерфейсов нажатием соответствующей кнопки на панели инстру­ментов (рисунок 4).

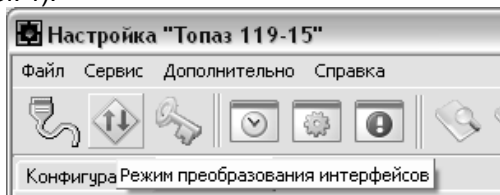


Рисунок 4

В этом режиме устройство согласует интерфейсы RS-485 и RS-232. Режим используется для прямой связи компьютера с процес­сорным модулем колонки, например, для настройки его параметров.



Выход из режима осуществляется выключением питания блока на время не менее десяти секунд.

Если необходима долгосрочная работа блока в этом режиме, то при отключенном напряжении питания необходимо установить перемычку (джампер) J2 на разъеме X4, находящуюся на плате устройства, в положение "Пр." В этом случае при каждом выключении/включении питания блок будет автоматически переходить в режим преобразования интерфейсов.

## **8 Техническое обслуживание и ремонт**

8.1 Техническое обслуживание блока производится в следующих случаях:

- при введении в эксплуатацию;
- периодически один раз в год.

8.2 Ежегодное техническое обслуживание блока заключается в визуальном осмотре целостности корпуса и разъёмов.

8.3 При загрязнении поверхностей блока его надо протереть бязевой салфеткой с мыльным раствором.

8.4 При введении блока в эксплуатацию проводится техническое обслуживание в объёме ежегодного.

8.5 Ремонт устройства следует производить в центрах сервисного обслуживания. Сведения о ремонте необходимо заносить в журнал эксплуатации изделия.

8.6 Устройство, сдаваемое в ремонт, должно быть очищено от осевшей пыли или грязи, должно иметь сопроводительную записку, оформленную в произвольной форме с указанием характера неисправности и сведений о контактном лице на случай необходимости выяснения обстоятельств. Также к сдаваемому устройству необходимо приложить данное руководство по эксплуатации для заполнения журнала эксплуатации.

## **9 Гарантийные обязательства**

9.1 Предприятие-изготовитель гарантирует соответствие устройства требованиям технической документации при соблюдении потребителем условий эксплуатации, транспортирования, хранения и монтажа.

9.2 Гарантийный срок хранения 24 месяца со дня изготовления устройства.

9.3 Гарантийный срок эксплуатации 18 месяцев со дня ввода в эксплуатацию в пределах гарантийного срока хранения. При соблюдении потребителем условий эксплуатации, транспортирования, хранения и монтажа, предприятие-изготовитель обязуется в течение гарантийного срока бесплатно ремонтировать устройство.

## 10 Свидетельство о приёмке

Блок сопряжения "Топаз-119-15М1 ТИМ" заводской номер \_\_\_\_\_, версия ПО \_\_\_\_\_ соответствует требованиям технической документации и признан годным для эксплуатации.

**М.П.**

Представитель изготовителя

\_\_\_\_\_  
Дата

\_\_\_\_\_  
Подпись

\_\_\_\_\_  
Фамилия, И., О.

## 11 Упаковка, хранение и транспортирование

11.1 Блоки должны храниться в упаковке предприятия-изготовителя (индивидуальной или групповой) в помещении, соответствующем требованиям ГОСТ 15150-69 для условий хранения 2. Блоки должны храниться на стеллажах. Расстояние между блоками, полом и стенами должно быть не менее 100 мм. Расстояние между блоками и отопительными устройствами должно быть не менее 500 мм. Допускается укладка в штабель высотой не более 5 блоков.

11.2 Транспортирование блоков может производиться всеми видами транспорта в крытых транспортных средствах, при транспортировании воздушным транспортом в отапливаемых герметизированных отсеках, в соответствии с действующими правилами на каждый вид транспорта.

11.3 Условия транспортирования в части воздействия климатических факторов должны соответствовать условиям хранения 5 по ГОСТ 15150-69.

11.4 Условия транспортирования в части воздействия механических факторов должны соответствовать условиям до Ж включительно по ГОСТ 23170-78.

11.5 При погрузке и транспортировании упакованных блоков должны строго выполняться требования предупредительных надписей на ящиках и не должны допускаться толчки и удары, которые могут отразиться на внешнем виде и работоспособности блоков.

### **От производителя**

*Наше предприятие выпускает широкий спектр микроконтроллерных устройств от цифровых термометров и счетчиков до многоканальных систем вибромониторинга и управления технологическими процессами, а также разрабатывает на заказ другие подобные приборы и системы промышленной автоматики. Изделия построены на базе микроконтроллеров, поэтому по вопросам ремонта и квалифицированных консультаций следует обращаться к нам или в нижеприведенные центры сервисного обслуживания.*

*Предприятие проводит постоянную работу по улучшению характеристик выпускаемой продукции и будет признательно за отзывы и предложения. Мы всегда открыты для конструктивного диалога и взаимовыгодного сотрудничества.*

### **ООО "Топаз-сервис"**

---

**ул. 7-я Заводская, 60, г. Волгодонск, Ростовская обл., Россия, 347360**

тел./факс: **(8639) 27-75-75 - многоканальный**

Email: [info@topazelectro.ru](mailto:info@topazelectro.ru)

Интернет: <http://topazelectro.ru>

## **Адреса торгово-сервисных центров на территории РФ**

### **Республика Башкортостан (г. Уфа)**

ЗАО "АЗТ УРАЛСИБ", тел.: (347)292-17-26, [www.aztus.ru](http://www.aztus.ru)

### **Белгородская область (г. Белгород)**

ООО ИК "ПромТехСервис", тел.: (4722)400-990, [info@ec-pts.ru](mailto:info@ec-pts.ru)

### **Брянская область (г. Брянск)**

ООО "Акватехника-ЗАПАД", тел.: (4832)58-78-21, [service@aqt-west.ru](mailto:service@aqt-west.ru)

### **Республика Бурятия (г. Улан-Удэ)**

– ЗАО "Иркутскнефтесервистрейд", тел.: (3012)43-42-36, [inst-y@mail.ru](mailto:inst-y@mail.ru)

– ООО ЦТО "ИНФОТРЕЙД", тел.: (3012)45-84-75, [infotrd@mail.ru](mailto:infotrd@mail.ru)

### **Владимирская область (г. Владимир)**

ООО "АЗС-Партнер", тел.: (4922)53-20-30, [azs-ttc.narod.ru](http://azs-ttc.narod.ru)

### **Волгоградская область (г. Волгоград)**

ООО "Все для АЗС", тел.: (8442)73-46-54, [aztgrupug@vistcom.ru](mailto:aztgrupug@vistcom.ru)

### **Вологодская область**

– ООО "РОСТ", г. Вологда, тел.: (8172)54-40-26, [www.azsrost.ru](http://www.azsrost.ru)

– ООО "РОСТ", г. Череповец, тел.: (8202)55-42-78, [www.azsrost.ru](http://www.azsrost.ru)

### **Воронежская область (г. Воронеж)**

ООО "АЗС-Техцентр", тел.: (473)239-56-25, [azsvrn.ru](http://azsvrn.ru)

### **Республика Дагестан (г. Махачкала)**

ООО "АЗС Сервис", тел.: (8722)64-49-76, [azs\\_servis@mail.ru](mailto:azs_servis@mail.ru)

### **Забайкальский край (г. Чита)**

ООО "АЗС-Комплект", тел.: (3022)20-29-86, [www.azs-komplekt.pulscen.ru](http://www.azs-komplekt.pulscen.ru)

### **Иркутская область (г. Иркутск)**

ЗАО "Иркутскнефтесервистрейд", тел.: (3952)203-500, [www.irkns.ru](http://www.irkns.ru)

### **Калининградская область (г. Калининград)**

ООО "Все для АЗС и Нефтебаз", тел.: (4012)64-11-62, [377-899@mail.ru](mailto:377-899@mail.ru)

### **Кемеровская область (г. Кемерово)**

ООО "Аркад М", тел.: (3842)37-36-86, [www.arkat.ru](http://www.arkat.ru)

### **Кировская область (г. Киров)**

ООО "АЗТ-ТехСервис", тел.: (8332)41-05-04, [azt-servis43.ru](http://azt-servis43.ru)

### **Краснодарский край**

– Ланг Сергей Гарольдович, г. Белореченск, тел.: 918-432-94-25, [sleng27@mail.ru](mailto:sleng27@mail.ru)

– ООО "КраснодарСтандарт", г. Краснодар, тел.: (861)260-95-31, [kr-standart.ru](http://kr-standart.ru)

### **Красноярский край (г. Красноярск)**

ИП Мельниченко Андрей Викторович, тел.: (391)241-48-71, [ipmelnich@mail.ru](mailto:ipmelnich@mail.ru)

### **Курганская область (г. Курган)**

ЗАО "КРЭЙ", тел.: (3522)46-87-34, [www.krei.ru](http://www.krei.ru)

### **Ленинградская область (Санкт-Петербург)**

– ЗАО "ТОП-СИС", тел.: (812)294-49-06, [top-sys.ru](http://top-sys.ru)

– ООО "Интеллект 4 Джи Сервис", тел.: (812)313-61-17, [www.intellect4g.ru](http://www.intellect4g.ru)

– ООО "Нефтепродукткомплект", тел.: (812)336-87-57, [npcsm@yandex.ru](mailto:npcsm@yandex.ru)

### **Липецкая область (г. Липецк)**

ООО "ПК Модуль", тел.: (4742)23-46-18, [www.pk-modul.ru](http://www.pk-modul.ru)

### **Московская область**

- ООО "АЗТ ГРУП СТОЛИЦА", г. Видное, тел.: (495)775-95-51, [www.aztgrup.ru](http://www.aztgrup.ru)
- ООО "Электросервис", г. Истра, тел.: (498)729-05-38, [www.su-azs.ru](http://www.su-azs.ru)
- ООО "АЗС Комплект", Москва, тел.: (495)364-36-59, [www.azsk74.ru](http://www.azsk74.ru)
- ООО "ВЕКТОР", Москва, тел.: (495)510-98-09, [www.vectorazk.ru](http://www.vectorazk.ru)
- ООО "Компания Контур ДС", Москва, тел.: (495)742-45-06, [www.kontur-ds.ru](http://www.kontur-ds.ru)
- ООО "Тривик", г. Серпухов, тел.: (4967)75-06-48, [www.trivik.ru](http://www.trivik.ru)
- ООО "ЭнергоНефтеГазСервис", г. Серпухов, тел.: (4967)76-06-55, [www.seminaroil.ru](http://www.seminaroil.ru)

### **Нижегородская область (г. Нижний Новгород)**

- ООО "ВолгоВятНефтеПродуктКомплект", тел.: (831)274-02-07, [azs-s.ru](http://azs-s.ru)
- ООО "Мастер АЗС", тел.: (831)257-78-70, [www.masterazs.com](http://www.masterazs.com)

### **Новгородская область (г. Великий Новгород)**

Центр технического обслуживания контрольно-кассовых машин ЗАО "Карат", тел.: (8162)62-41-83, [karat@novline.ru](mailto:karat@novline.ru)

### **Новосибирская область (г. Новосибирск)**

- ООО "Сибтехносервис", тел.: (383)325-72-72, [www.a3c.ru](http://www.a3c.ru)

### **Омская область (г. Омск)**

- ООО "АЗС Маркет", тел.: (3812)48-50-75, [www.azs-market.com](http://www.azs-market.com)
- ООО "Атрио", тел.: (3812)90-83-49, [a3o2011@yandex.ru](mailto:a3o2011@yandex.ru)

### **Оренбургская область (г. Оренбург)**

- ООО "Оренбург АЗС-Центр", тел.: (3532)58-84-98, [www.oren-azs.ru](http://www.oren-azs.ru)
- ООО "Гамаюн", тел.: (3532)970-970, [www.orengam.ru](http://www.orengam.ru)

### **Пензенская область (г. Пенза)**

- ЗАО "Нефтеоборудование", тел.: (8412)68-31-30, [www.azs-shop.ru](http://www.azs-shop.ru)

### **Пермский край (г. Пермь)**

- ООО "Технос-С", тел.: (342)216-36-53, [www.tehnoss.ru](http://www.tehnoss.ru)

### **Приморский край (г. Владивосток)**

- ООО "Все для АЗС", тел.: (423)242-95-53, [azt.vl.ru](http://azt.vl.ru)

### **Ростовская область (г. Ростов-на-Дону)**

- ООО "ВИНСО-СВ", тел.: (800)100-39-89, [vinso-azs.ru](http://vinso-azs.ru)
- ООО ТД "Альфа-Трейд", тел.: (863)253-56-22

### **Самарская область**

- ЗАО "Нефтебазстрой", г. Самара, тел.: (846)279-11-99, [metrolog-samara.ru](http://metrolog-samara.ru)
- ООО "БЭСТ-Ойл-СА", г. Самара, тел.: (846)331-74-55, [best-oil-sar.ru](http://best-oil-sar.ru)
- ООО "ИНПУР", г. Тольятти, тел.: 902-37-35-477, [kazvad@yandex.ru](mailto:kazvad@yandex.ru)

### **Сахалинская область (г. Южно-Сахалинск)**

- ООО "Петрол-Компани", тел.: (4242)77-45-39, [atte@list.ru](mailto:atte@list.ru)

### **Свердловская область (г. Екатеринбург)**

- ООО "АЗС Комплект-Урал", тел.: (343)345-09-56, [uralak@mail.ru](mailto:uralak@mail.ru)
- ООО "Нефте-Стандарт" НПП, тел.: (343)216-96-07, [www.neftestandard.ru](http://www.neftestandard.ru)

### **Ставропольский край (г. Пятигорск)**

- ООО "АЗС Комплект", тел.: (8793)33-11-25, [shatohinks@mail.ru](mailto:shatohinks@mail.ru)

### **Республика Татарстан (г. Казань)**

- ООО "Информационно-Технический Центр "Линк-Сервис", тел.: (843)234-35-29, [eav-set@yandex.ru](mailto:eav-set@yandex.ru)

**Тверская область (г. Тверь)**

ООО "АЗС-регламент", тел.: (4822)55-22-70, [azs-tver.ru](mailto:azs-tver.ru)

**Томская область (г. Томск)**

– ЗАО НПФ "Сибнефтекарт", тел.: (3822)41-65-11, [www.sncard.ru](http://www.sncard.ru)

– ООО "ГСМ-Комплект", тел.: (3822)40-46-10, [gsm-k@mail.ru](mailto:gsm-k@mail.ru)

**Тюменская область**

– ЗАО "Сервис-Петролиум", г. Сургут., тел.: (3462)23-13-13, [azs-sp.ru](mailto:azs-sp.ru)

– ООО "Торгмашсервис", г. Тюмень, тел.: (3452)26-42-87, [www.azs72.ru](http://www.azs72.ru)

**Удмуртская Республика (г. Ижевск)**

ООО "Иж Трейд Сервис", тел.: (3412)79-30-18, [izhtreid-s@mail.ru](mailto:izhtreid-s@mail.ru)

**Хабаровский край (г. Хабаровск)**

ООО "Торговый дом "Все для АЗС-ДВ", тел.: (4212)56-60-60, [www.azs-dv.ru](http://www.azs-dv.ru)

**Челябинская область**

– ИП Ваничкин Юрий Леонидович, г. Магнитогорск, тел.: (351)907-42-42, [uralazs.ru](http://uralazs.ru)

– ООО "АЗС Комплект", г. Магнитогорск, тел.: (3519)22-33-11, [www.azsk74.ru](http://www.azsk74.ru)

– ООО "АЗС-Технологии", г. Миасс, тел.: 908-08-059-09, [crid50@mail.ru](mailto:crid50@mail.ru)

– ООО "АЗС Комплект", г. Челябинск, тел.: (351)740-74-04, [www.azsk74.ru](http://www.azsk74.ru)

**Ярославская область (г. Ярославль)**

– ООО "Компания МАКС", тел.: (4852)58-51-65, [ivooomax@mail.ru](mailto:ivooomax@mail.ru)

– ООО "РОСТ", тел.: (4852)98-90-25, [www.azsrost.ru](http://www.azsrost.ru)

***Адреса торгово-сервисных центров на территории стран ближнего зарубежья*****Литовская республика (г. Вильнюс)**

ЗАО "Лабена", тел.: (3705)273-05-76, [www.labena.com](http://www.labena.com)

**Республика Беларусь**

– ООО "Акватехника-М", г. Минск, тел.: (37517)335-06-13, [www.aqt.by](http://www.aqt.by)

– ЧТУП "Компания "Баррель", Гомель г., тел.: (375232)41-72-03, [sy431@mail.ru](mailto:sy431@mail.ru)

**Республика Казахстан**

– ТОО "AZS-MARKET", г. Алматы, тел.: +7(727)375-93-29, [www.azs-market.com](http://www.azs-market.com)

– ТОО "AZS-MARKET", г. Астана, тел.: +7(7172)73-15-39, [www.azs-market.com](http://www.azs-market.com)

– ТОО "NKS-АТЫРАУ", г. Атырау, тел.: (7122)75-54-75, [www.nks-atyrau.kz](http://www.nks-atyrau.kz)

– ТОО "Реналь", г. Тараз, тел.: (7262)34-46-79, [evrikabux@mail.ru](mailto:evrikabux@mail.ru)

– ТОО "Интеллект 4G Казахстан", г. Алматы, тел.: (727)311-16-58, [janat.i4g@gmail.com](mailto:janat.i4g@gmail.com)

– ИП Харлашин Александр Владимирович, г. Шымкент, тел.: 701-7141-044, [alex\\_kharlashin@mail.ru](mailto:alex_kharlashin@mail.ru)

***Регулярно обновляемый список находится на сайте [topazelectro.ru](http://topazelectro.ru)***

## Журнал эксплуатации изделия

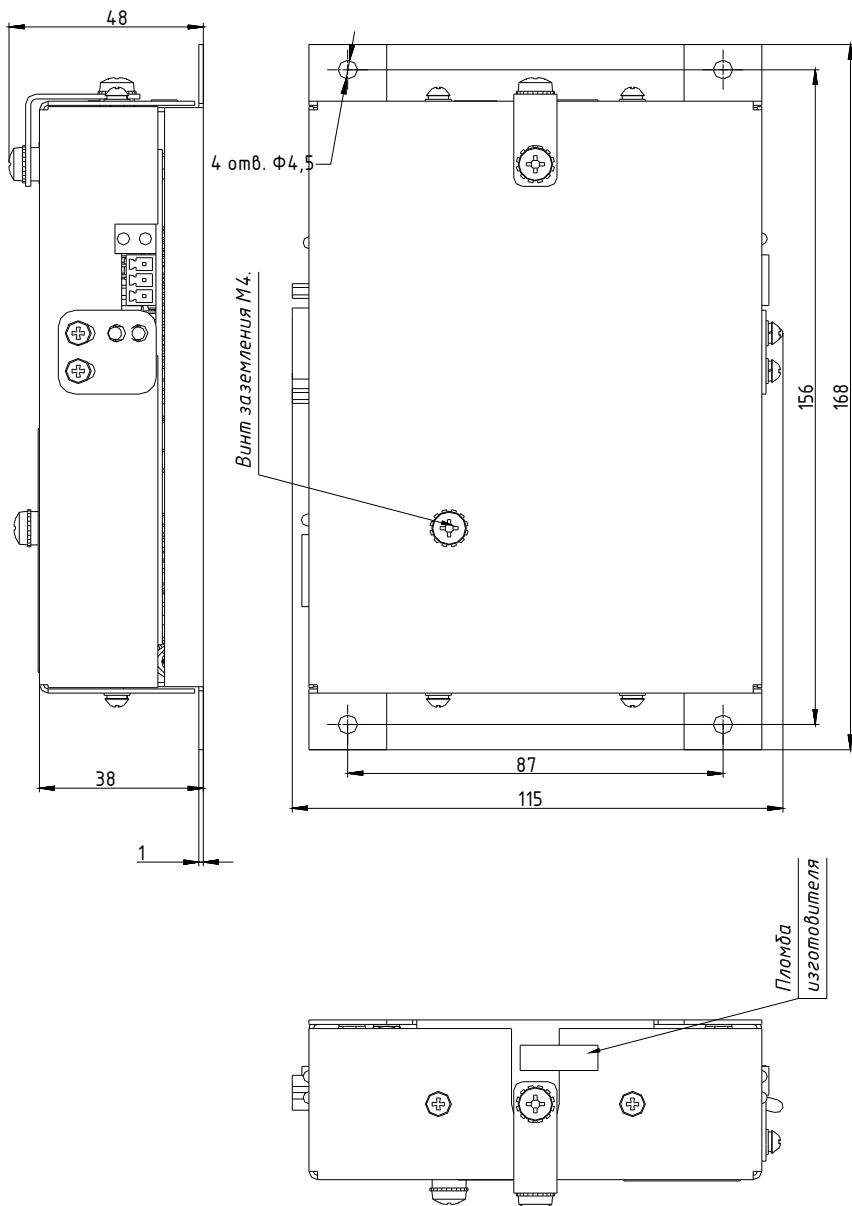
Дата получения изделия потребителем "\_\_\_" \_\_\_\_\_ 20\_\_ г.  
Дата ввода изделия в эксплуатацию "\_\_\_" \_\_\_\_\_ 20\_\_ г.

\_\_\_\_\_  
Фамилия, И., О.

\_\_\_\_\_  
Подпись

Дата ремонта	Причина неисправности	Ремонт произвел (должность, фамилия, подпись)

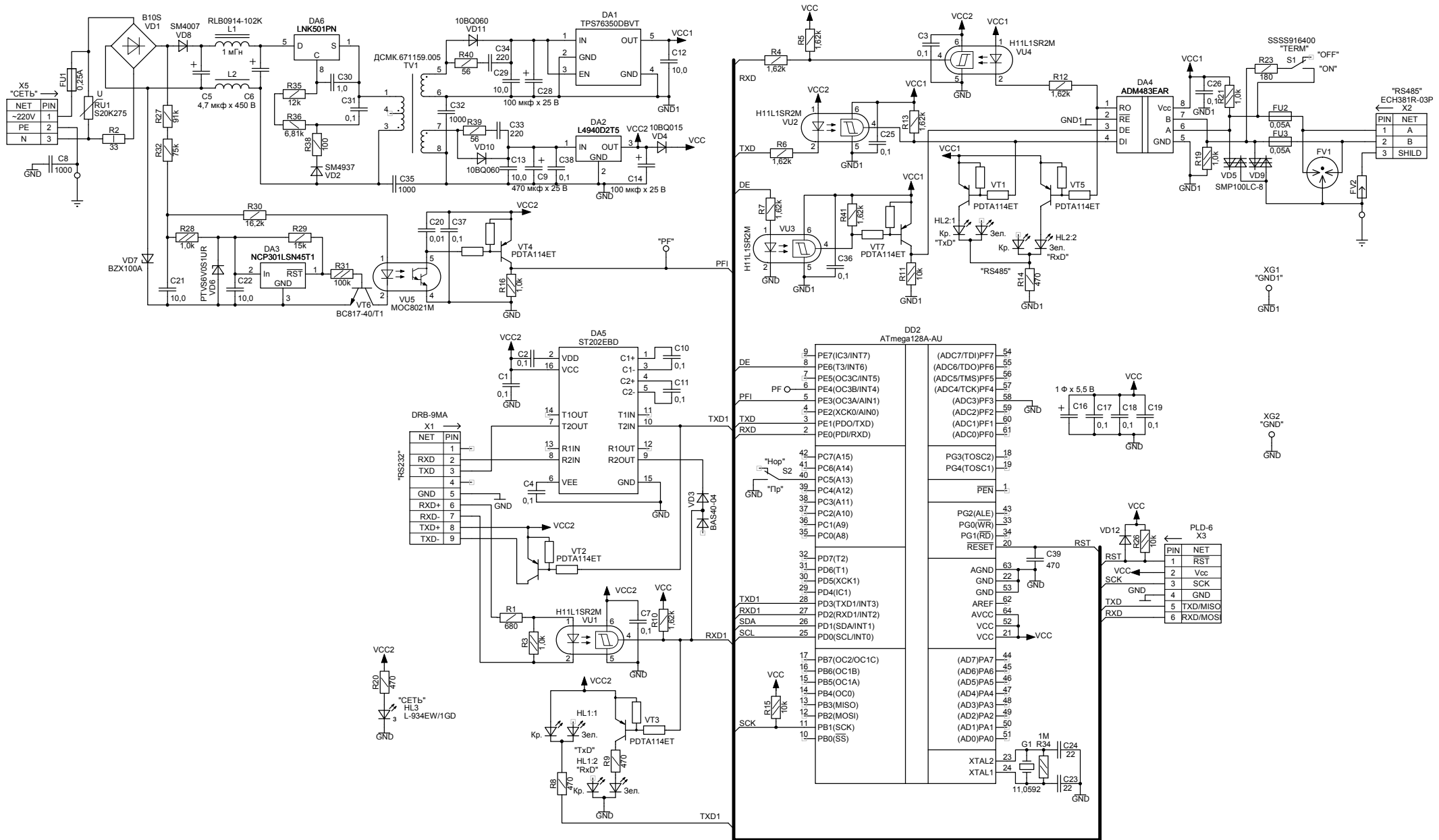
Приложение В  
Габаритные и установочные размеры



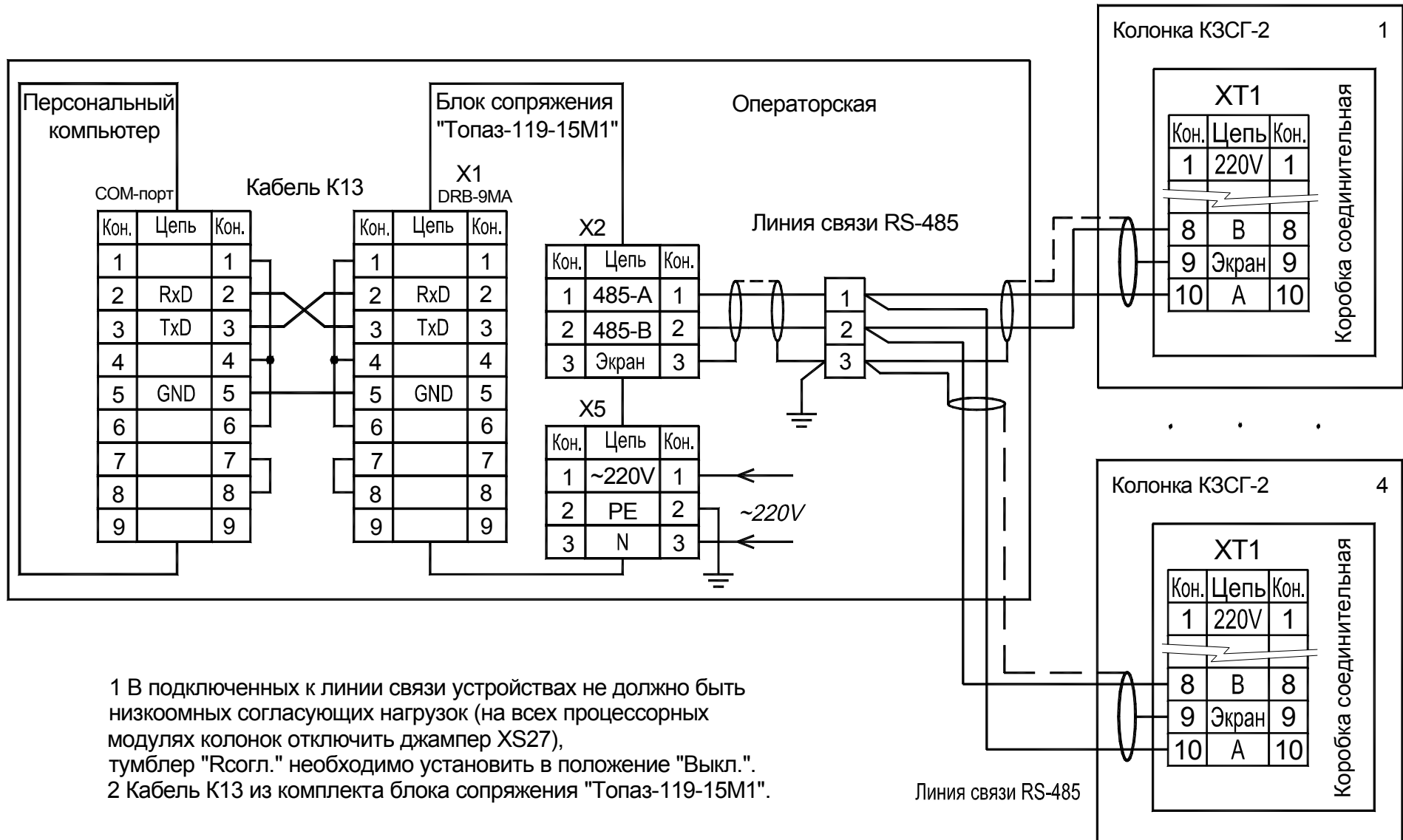


# Приложение А

## Схема электрическая принципиальная ДСМК.687243.113 Изм.2 [6]



Приложение Б  
 Схема электрическая подключения к колонкам КЗСГ-2



1 В подключенных к линии связи устройствах не должно быть низкоомных согласующих нагрузок (на всех процессорных модулях колонок отключить джампер XS27), тумблер "Rсогл." необходимо установить в положение "Выкл."  
 2 Кабель K13 из комплекта блока сопряжения "Топаз-119-15М1".