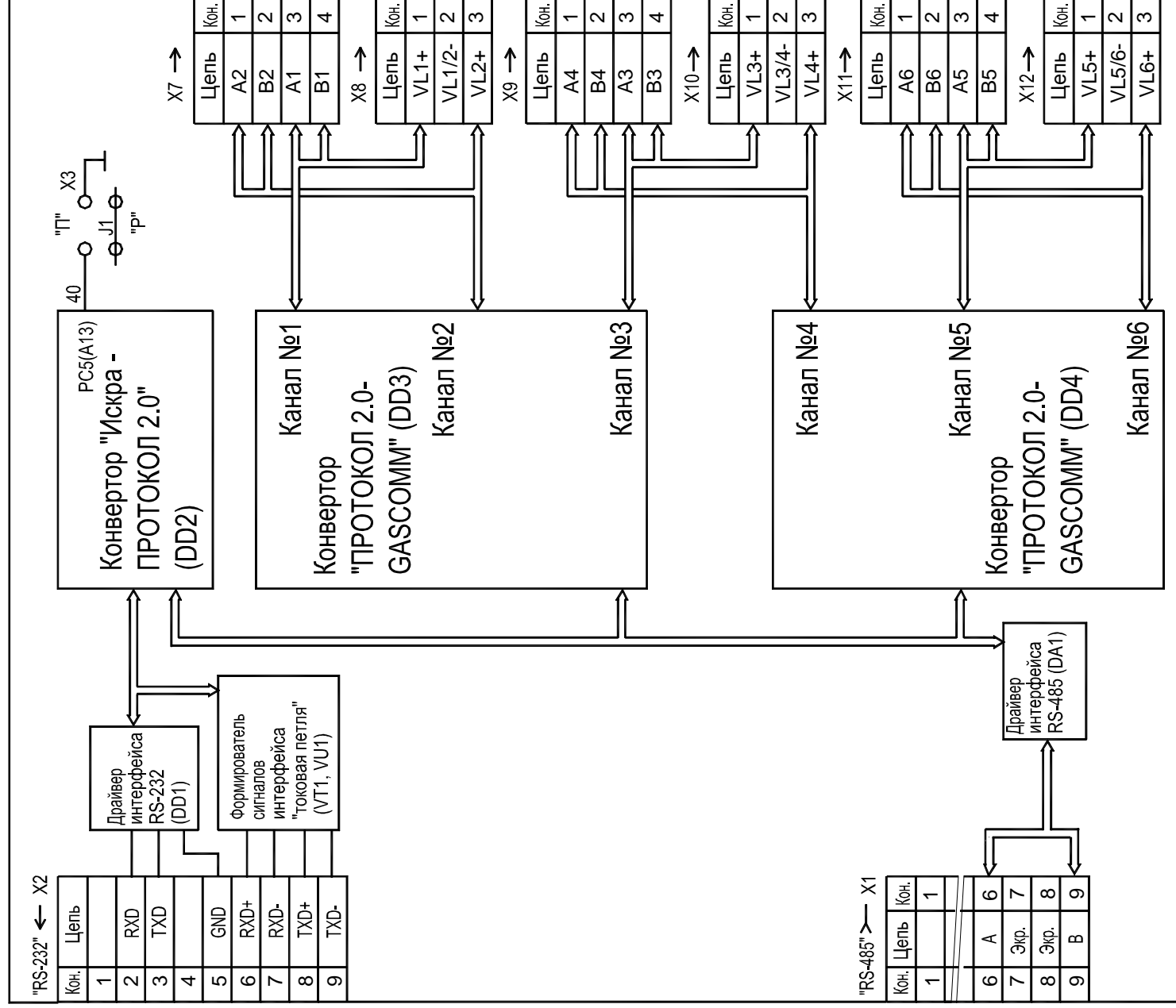


Приложение А

Схема электрическая функциональная блока сопряжения "Топаз-119-23"



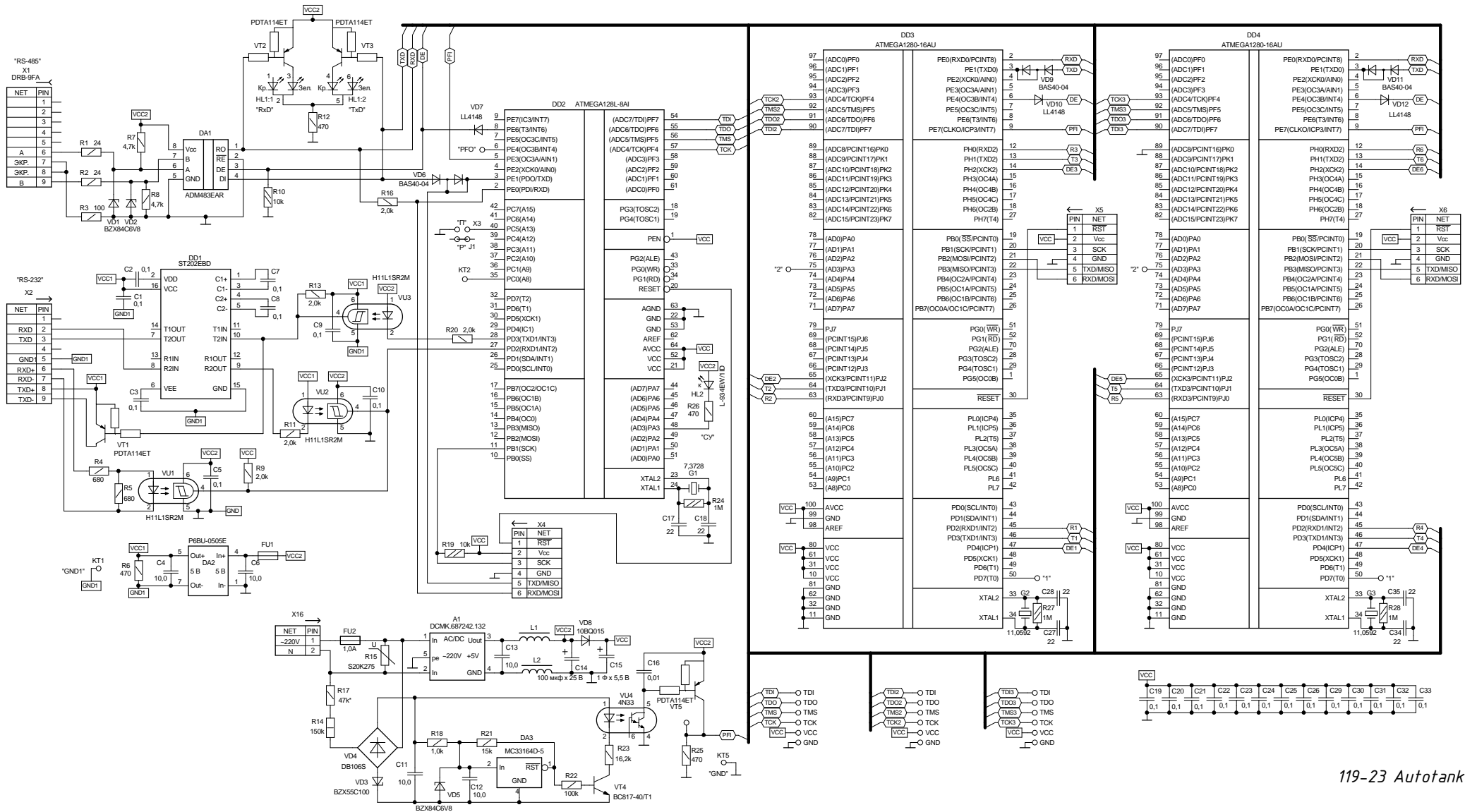
Примечание:

Переключатель J1 на разъеме X3 устанавливает режим работы конвертера "ИСКРА-ПРОТОКОЛ 2.0":

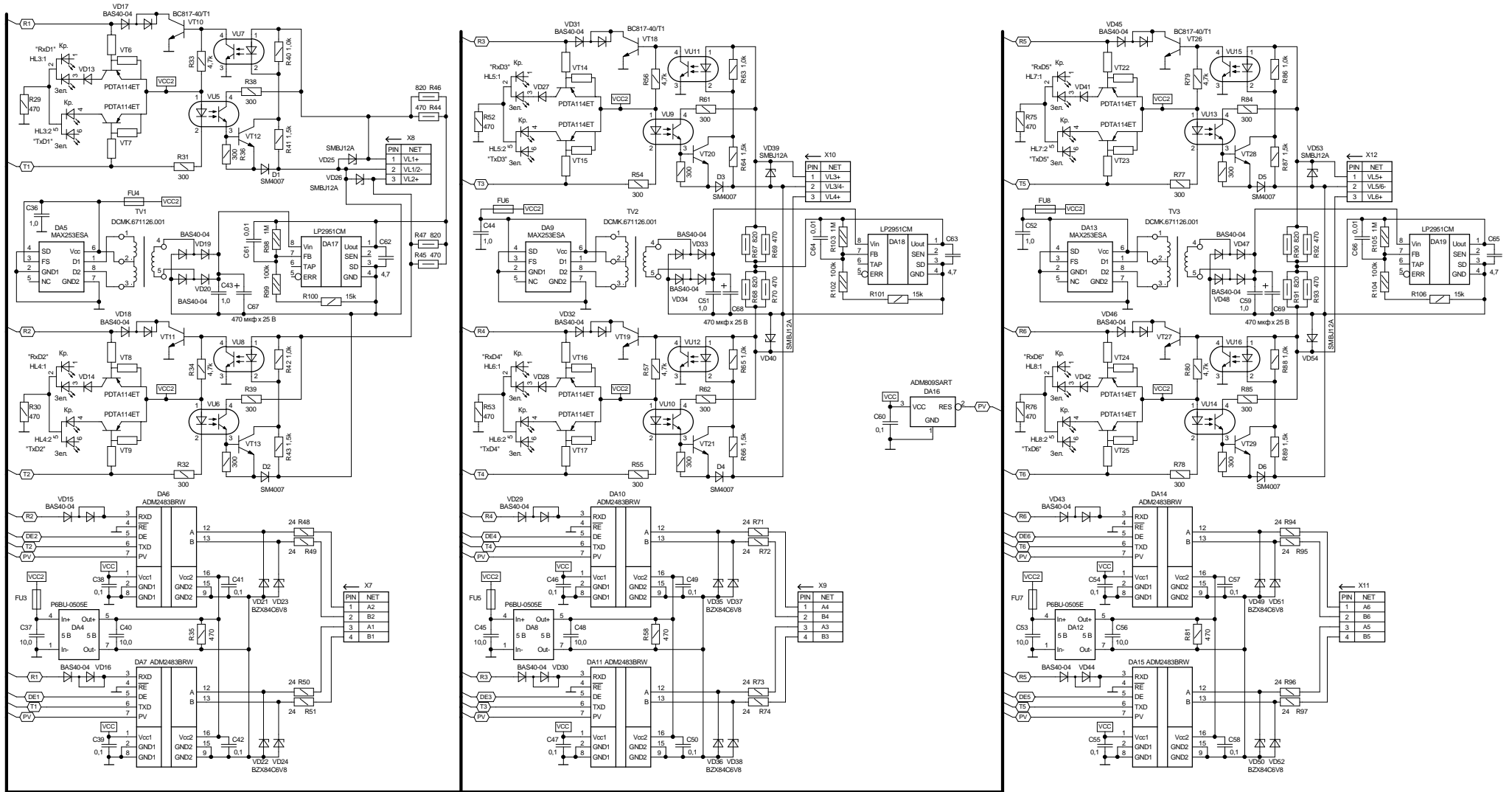
- "П" - преобразование интерфейсов;
- "Р" - рабочий режим.

Приложение Б. Лист 1

Схема электрическая принципиальная блока сопряжения "Топаз-119-23". ДСМК. 687244.109 Изм.2 [1]

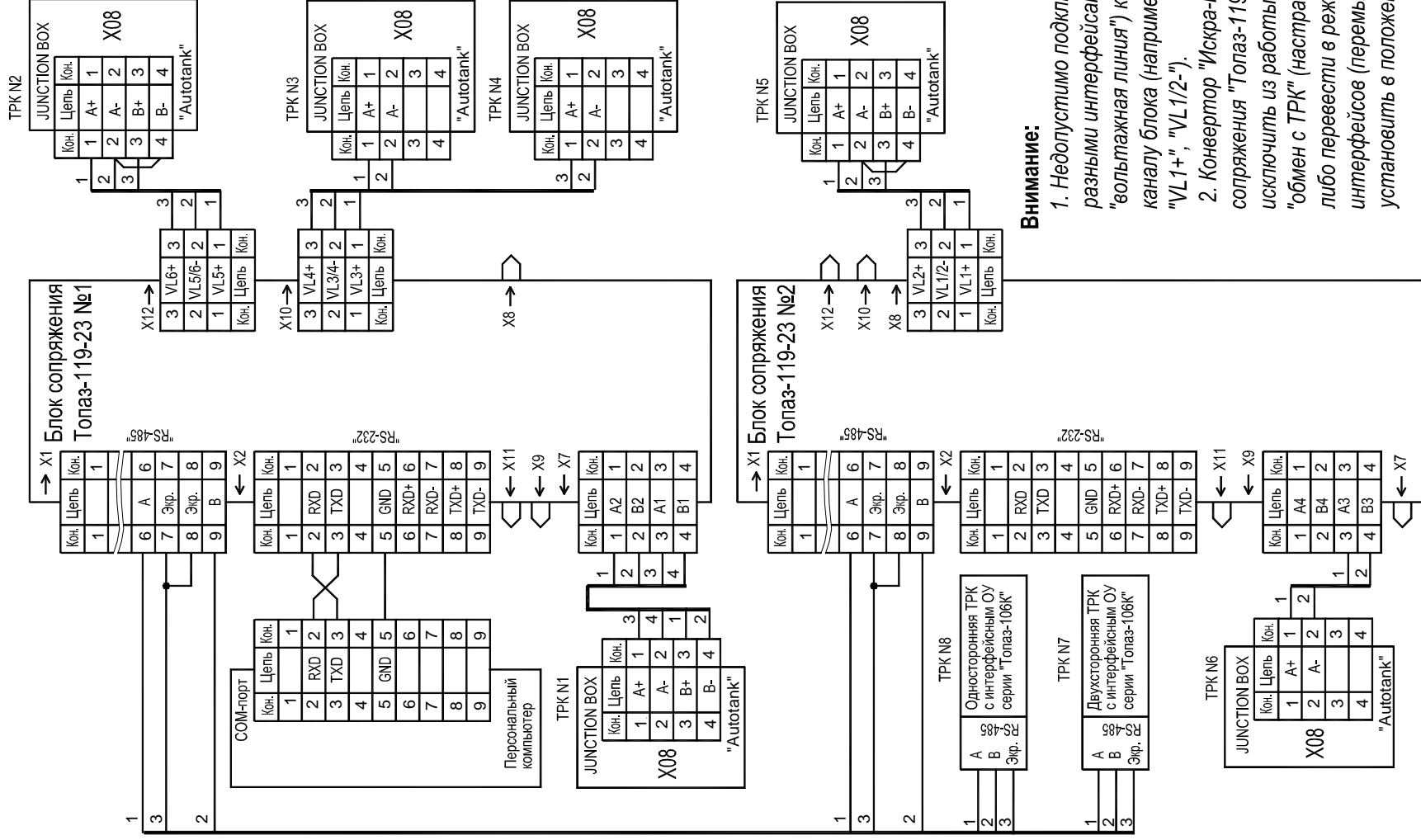


Приложение Б. Лист 2
 Схема электрическая принципиальная блока сопряжения "Топаз-119-23". ДСМК. 687244.109 Изм.2 [1]



Приложение В

Рекомендуемая схема электрическая подключения блока сопряжения "Топаз-119-23"



Внимание:

1. Недопустимо подключение двух ТРК с разными интерфейсами ("RS-485" и "вольтажная линия") к одному и тому же каналу блока (например, к целям "A1", "B1" и "VL1+", "VL1/2-").
2. Конвертор "Искра-ПРОТОКОЛ 2.0" блока сопряжения "Топаз-119-23" №2 необходимо подключить из работы - либо отключить "обмен с ТРК" (настраиваемый параметр), либо перевести в режим преобразования интерфейсов (переключку J1 на плате установить в положение "П").