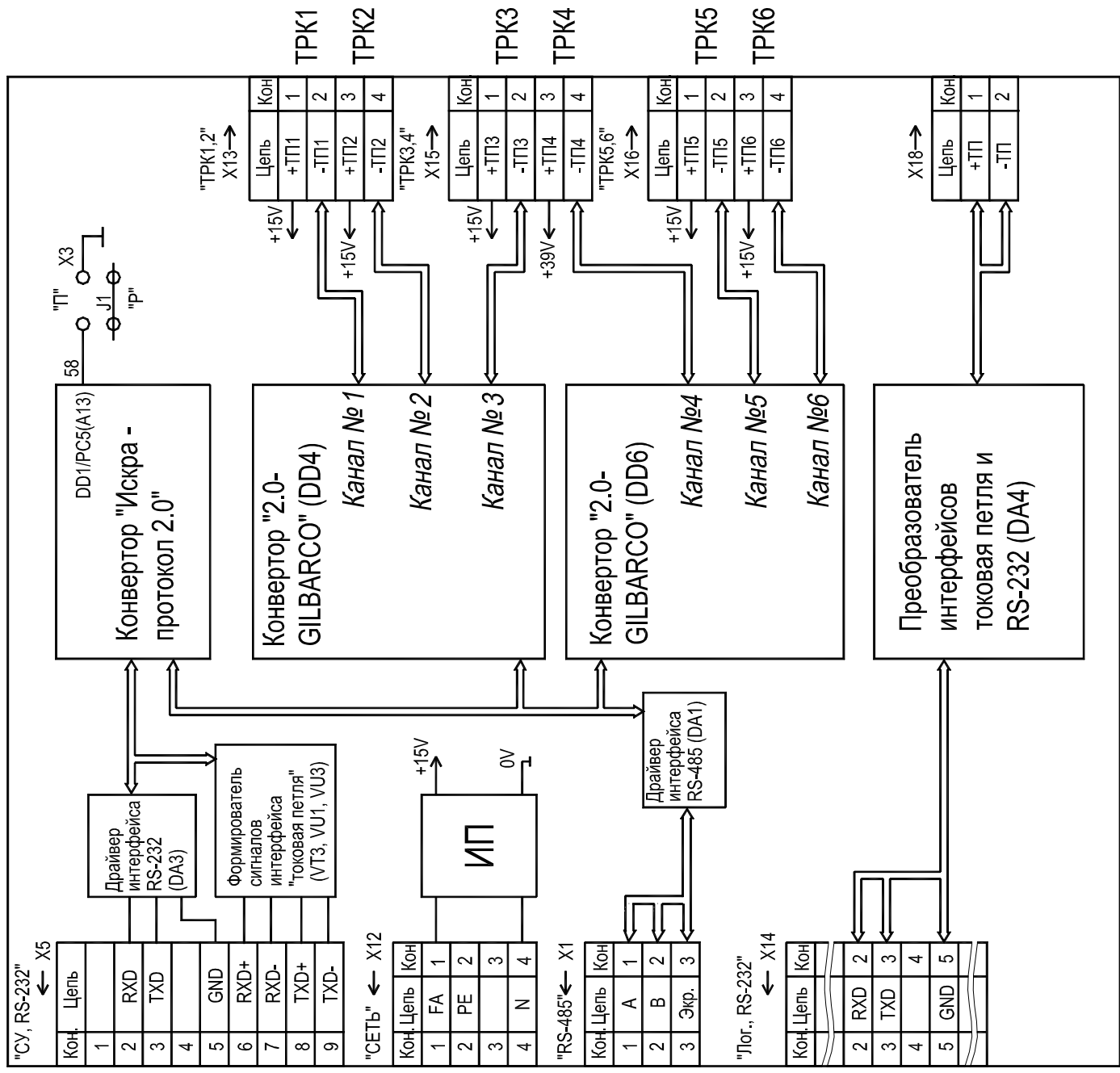


Приложение А

Схема электрическая функциональная блока сопряжения "Топаз-199-02 Gilbarco ES2000 Two-wire"



Примечание:

Переключка J1 на разъеме X3 устанавливает режим работы конвертора "ИСКРА-2.0":

- "П" - преобразование интерфейсов;
- "Р" - рабочий режим.

Схема электрическая принципиальная блока сопряжения "Топаз-199-02 Gilbarco EC2000 Two-wire" ДСМК.687244.120-01

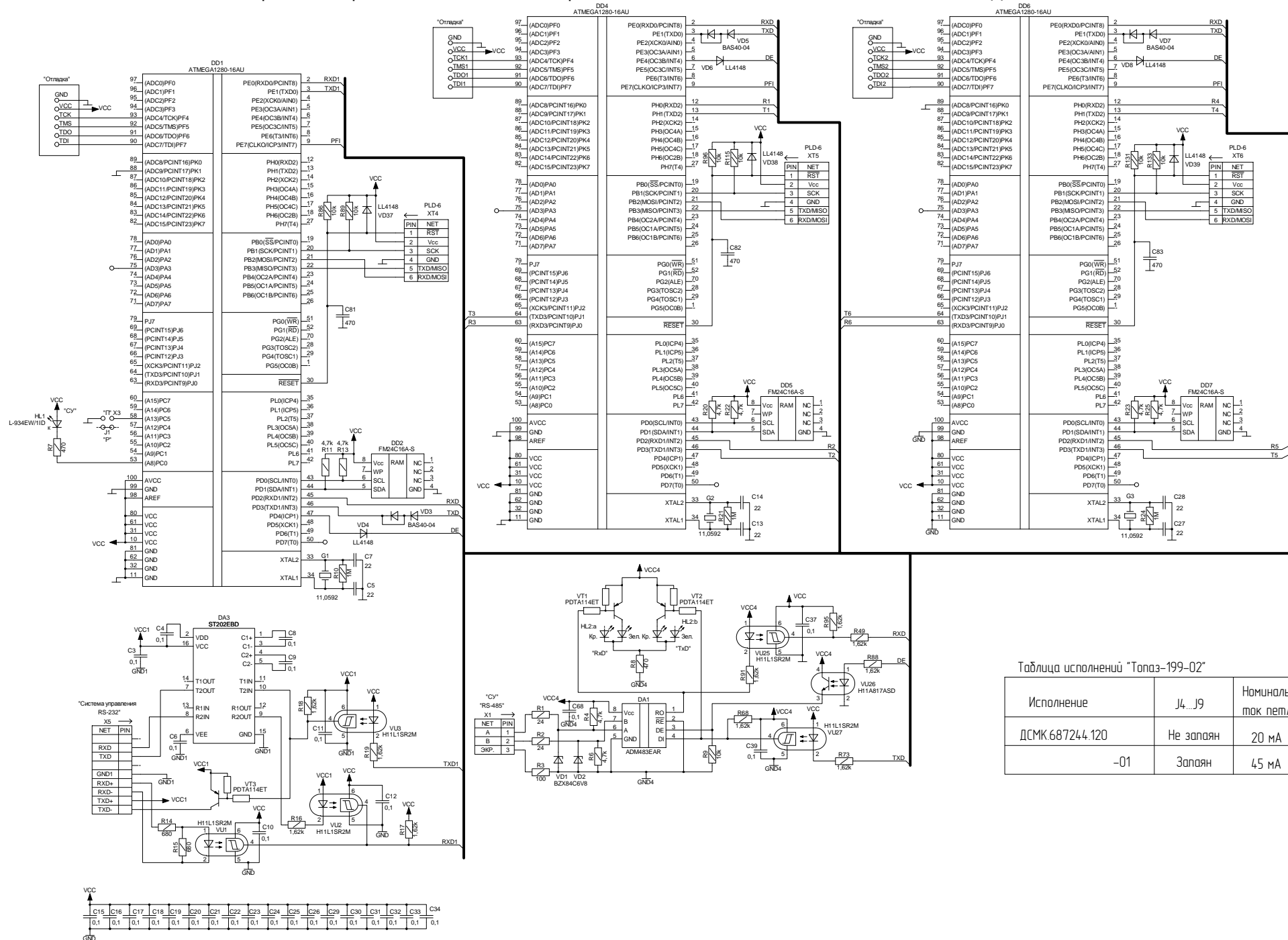
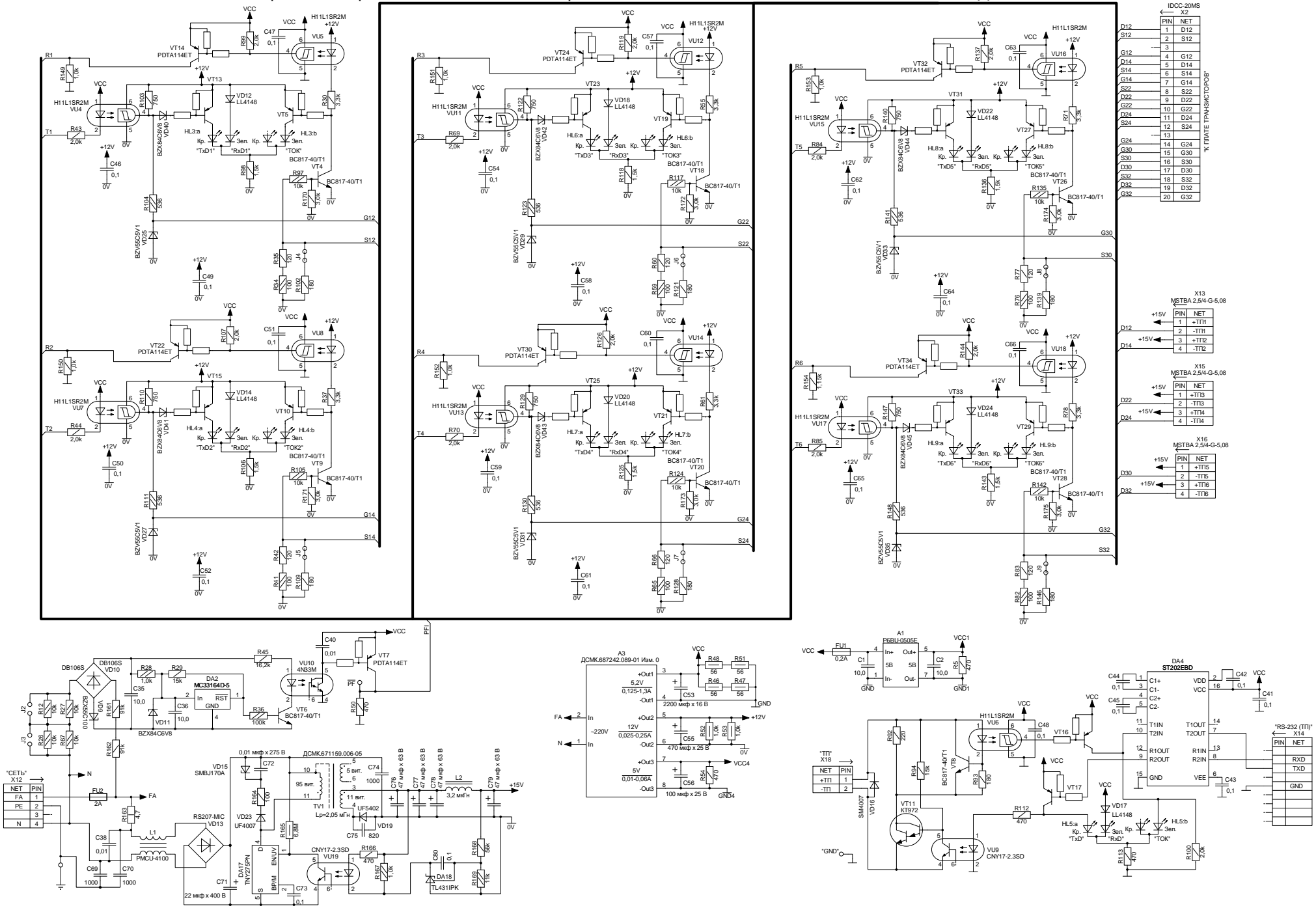


Таблица исполнений "Топаз-199-02"

Исполнение	У...У9	Номинальный ток петли
ДСМК.687244.120	Не запыан	20 мА
-01	Запыан	45 мА

Схема электрическая принципиальная блока сопряжения "Топаз-199-02 Gilbarco EC2000 Two-wire" ДСМК.687244.120-01



IDCC-20MS	X2	PIN	NET
		1	D12
		2	S12
		3	G12
		4	G12
		5	D14
		6	S14
		7	G14
		8	S22
		9	D22
		10	G22
		11	D24
		12	S24
		13	G24
		14	G24
		15	G30
		16	S30
		17	D30
		18	S32
		19	D32
		20	G32

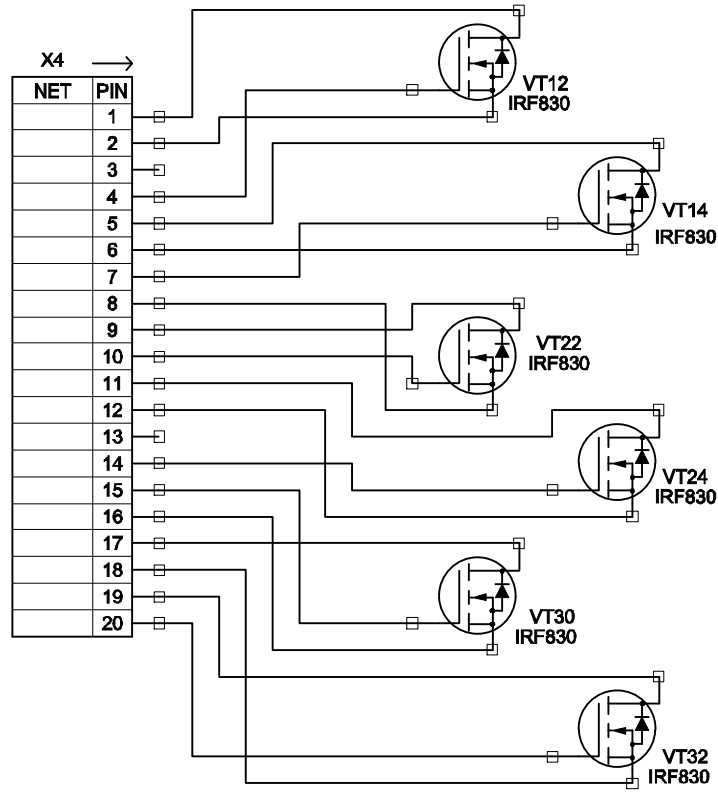
К ПЛАТЕ TRANSИЗТОРЪ

X13	MSTBA 2.5/4-G-5.08	PIN	NET
		1	+TT1
		2	-TT1
		3	+TT2
		4	-TT2

X15	MSTBA 2.5/4-G-5.08	PIN	NET
		1	+TT3
		2	-TT3
		3	+TT4
		4	-TT4

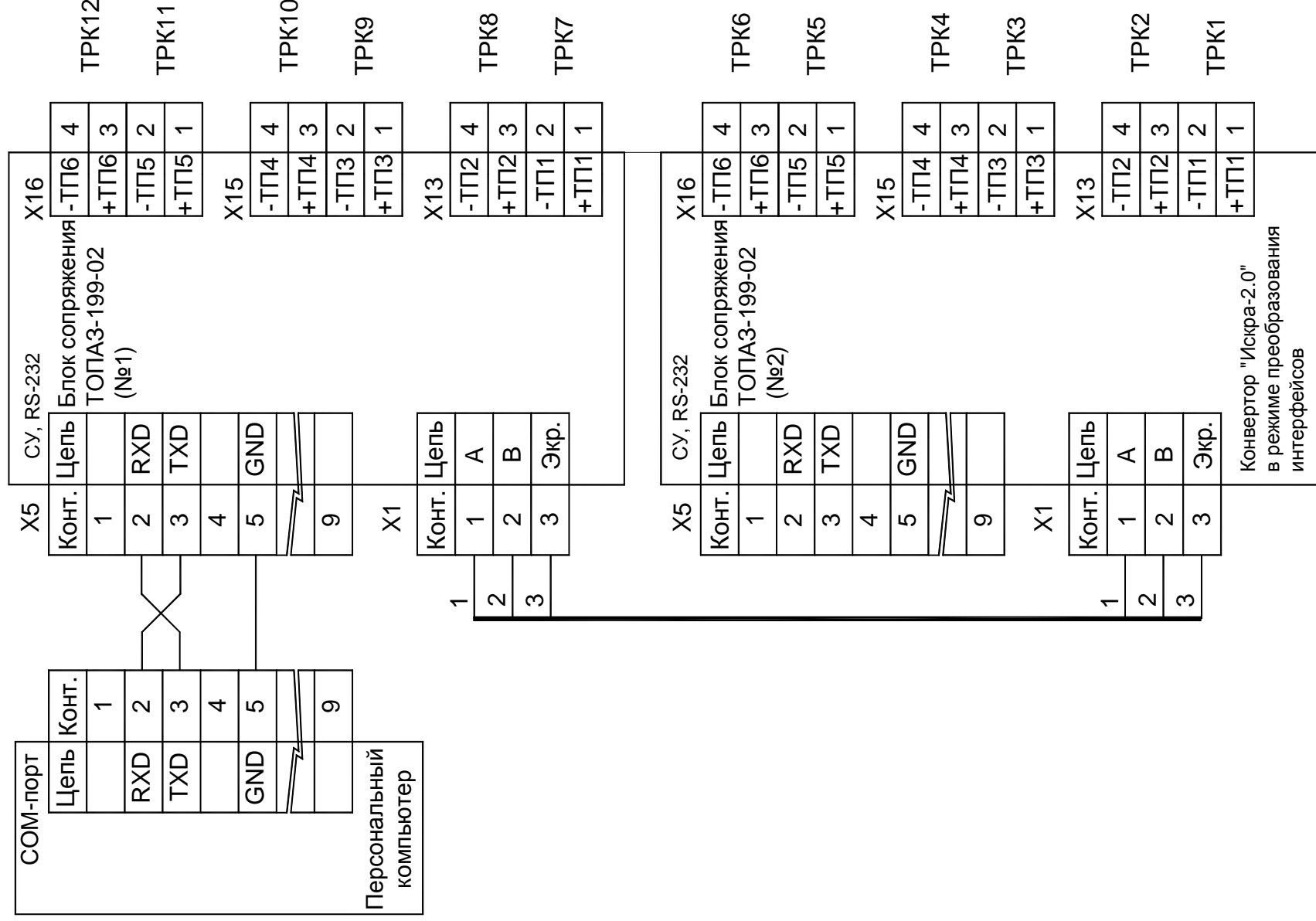
X16	MSTBA 2.5/4-G-5.08	PIN	NET
		1	+TT5
		2	-TT5
		3	+TT6
		4	-TT6

"RS-232 (TT)"	X14	PIN	NET
		1	VDD
		2	VCC
		3	C1+
		4	C2+
		5	C2-
		6	VEE
		7	T1OUT
		8	T2OUT
		9	R1OUT
		10	R2OUT
		11	T1IN
		12	T2IN
		13	R1IN
		14	R2IN
		15	GND
		16	GND
		17	GND
		18	GND
		19	GND
		20	GND



Приложение В

Рекомендуемая схема электрическая подключения блока сопряжения "Топаз-199-02 Gilbatco EC2000 Two-wire"



Приложение Г  
Габаритные, установочные и присоединительные размеры блока сопряжения "Топаз-199-02 Gilbarco EC2000 Two-wire"

