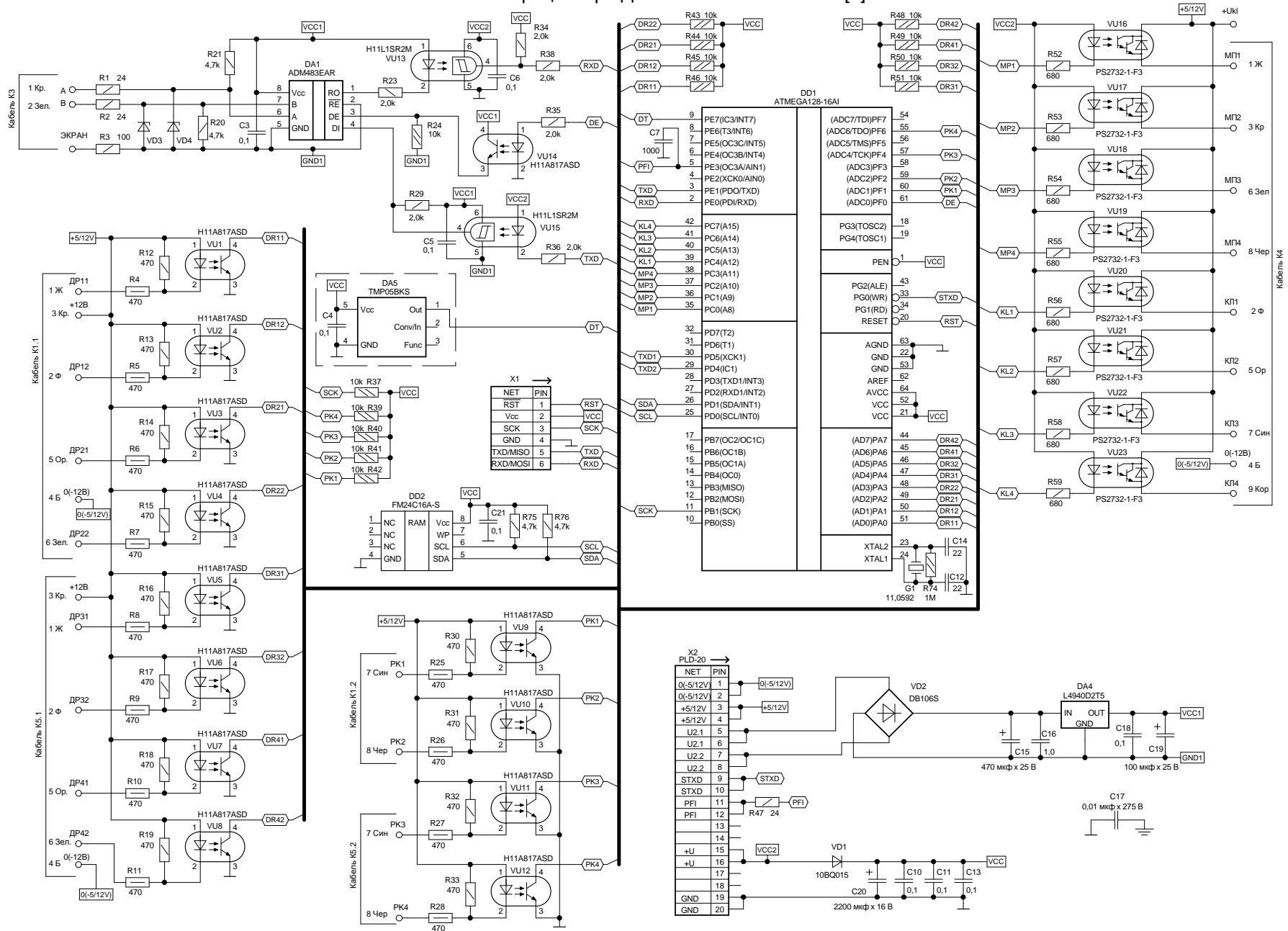


Приложение А. Лист 1.
 Схема электрическая принципиальная устройства отсчётного "Топаз-106К4".
 Плата процессора ДСМК.687243.148 Изм.0 [2]



Приложение А. Лист 2.

Схема электрическая принципиальная устройства отсчётного "Топаз-106К4".
Плата индикации ДСМК.687244.199-03 Изм.1 [4]

Ref Des	Device(Type)	Package	GND	VCC
DD2	74HC595M	SO-G16	8	16
DD3	74HC595M	SO-G16	8	16
DD4	74HC595M	SO-G16	8	16
DD5	74HC595M	SO-G16	8	16
DD6	74HC595M	SO-G16	8	16
DD7	74HC595M	SO-G16	8	16
DD8	74HC595M	SO-G16	8	16
DD9	74HC595M	SO-G16	8	16
DD10	74HC595M	SO-G16	8	16
DD11	74HC595M	SO-G16	8	16
DD12	74HC595M	SO-G16	8	16
DD13	74HC595M	SO-G16	8	16
DD14	74HC595M	SO-G16	8	16
DD15	74HC595M	SO-G16	8	16
DD16	74HC595M	SO-G16	8	16
DD17	74HC595M	SO-G16	8	16

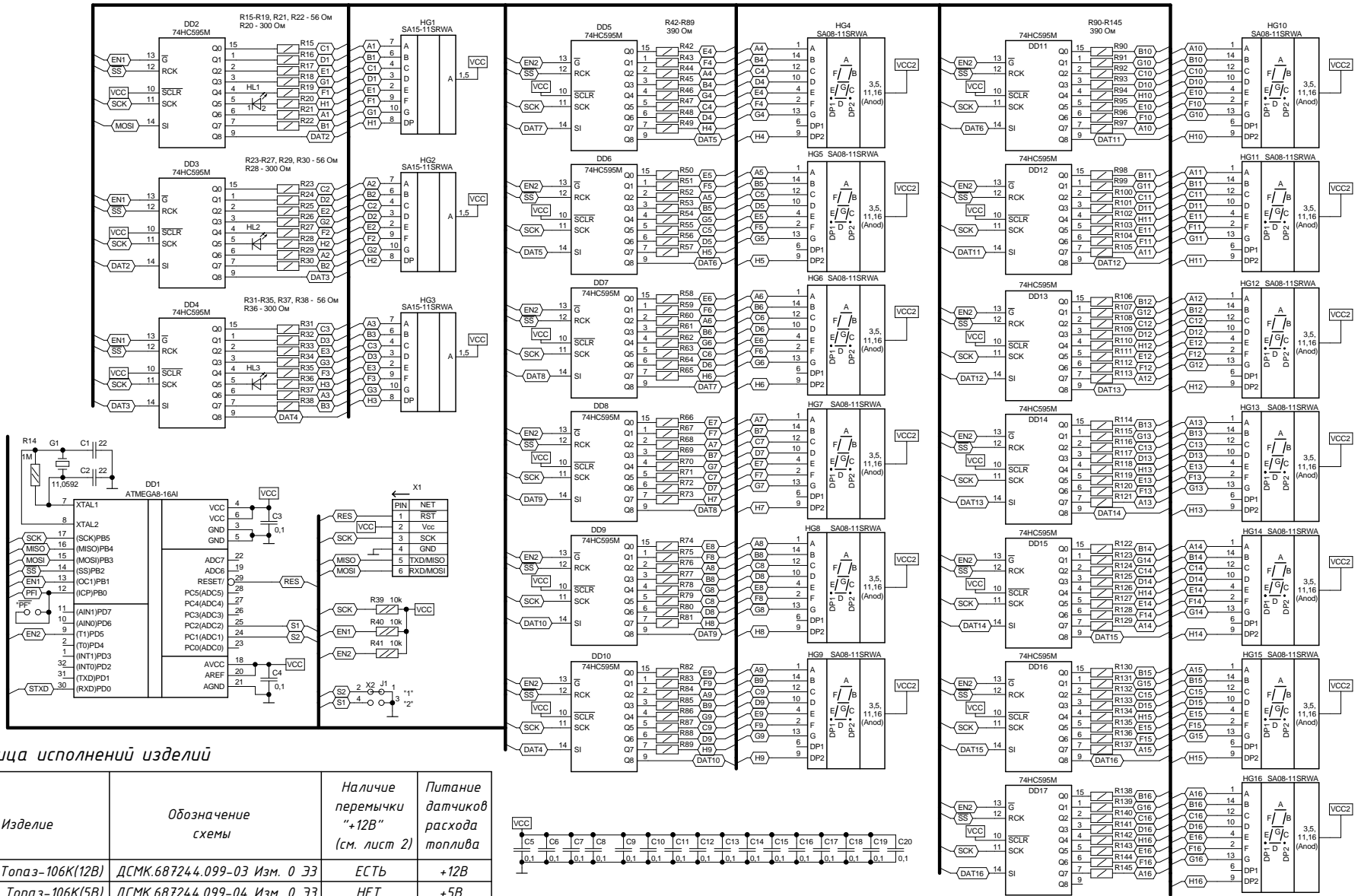
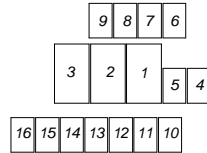
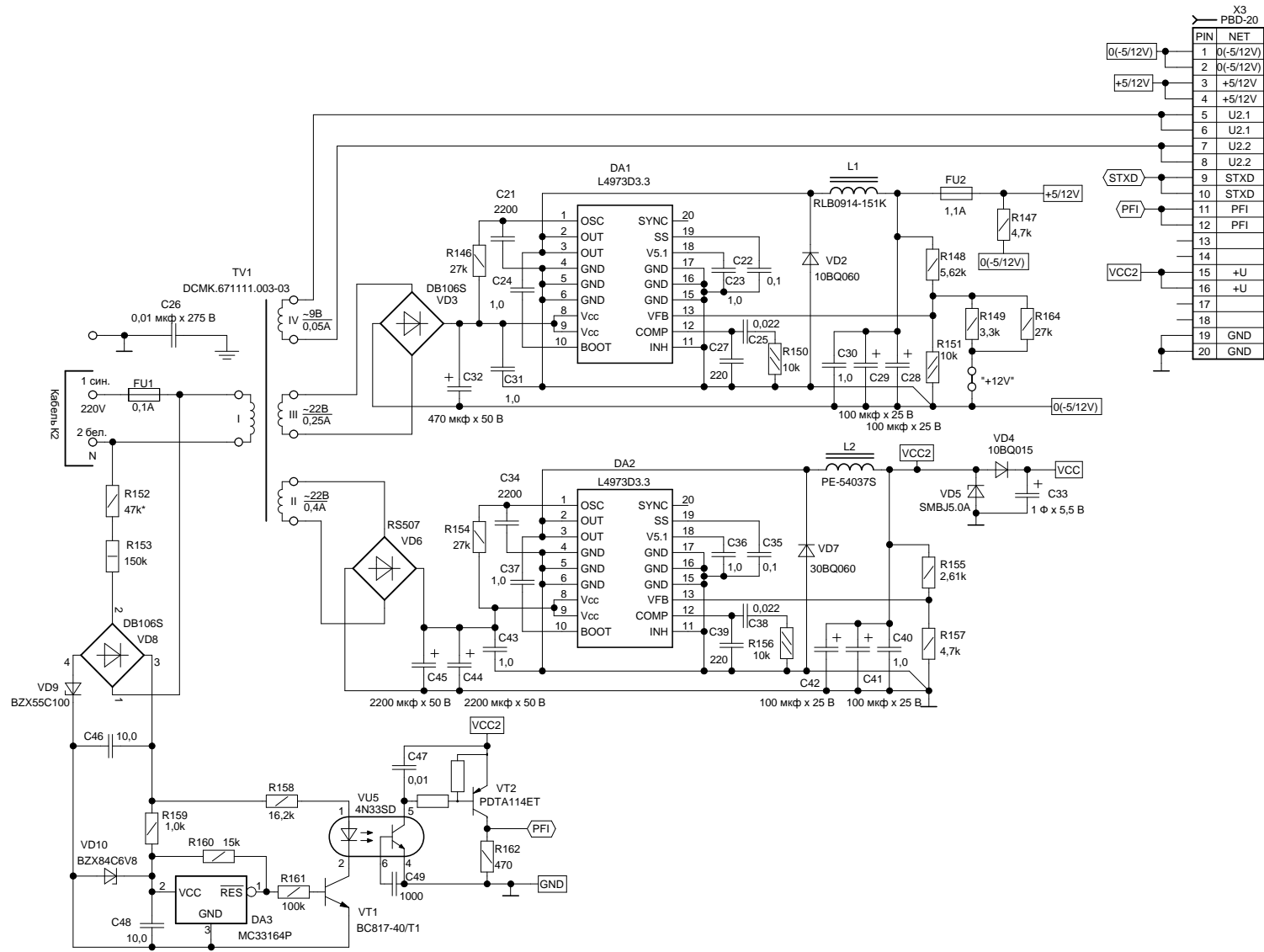


Таблица исполнений изделий

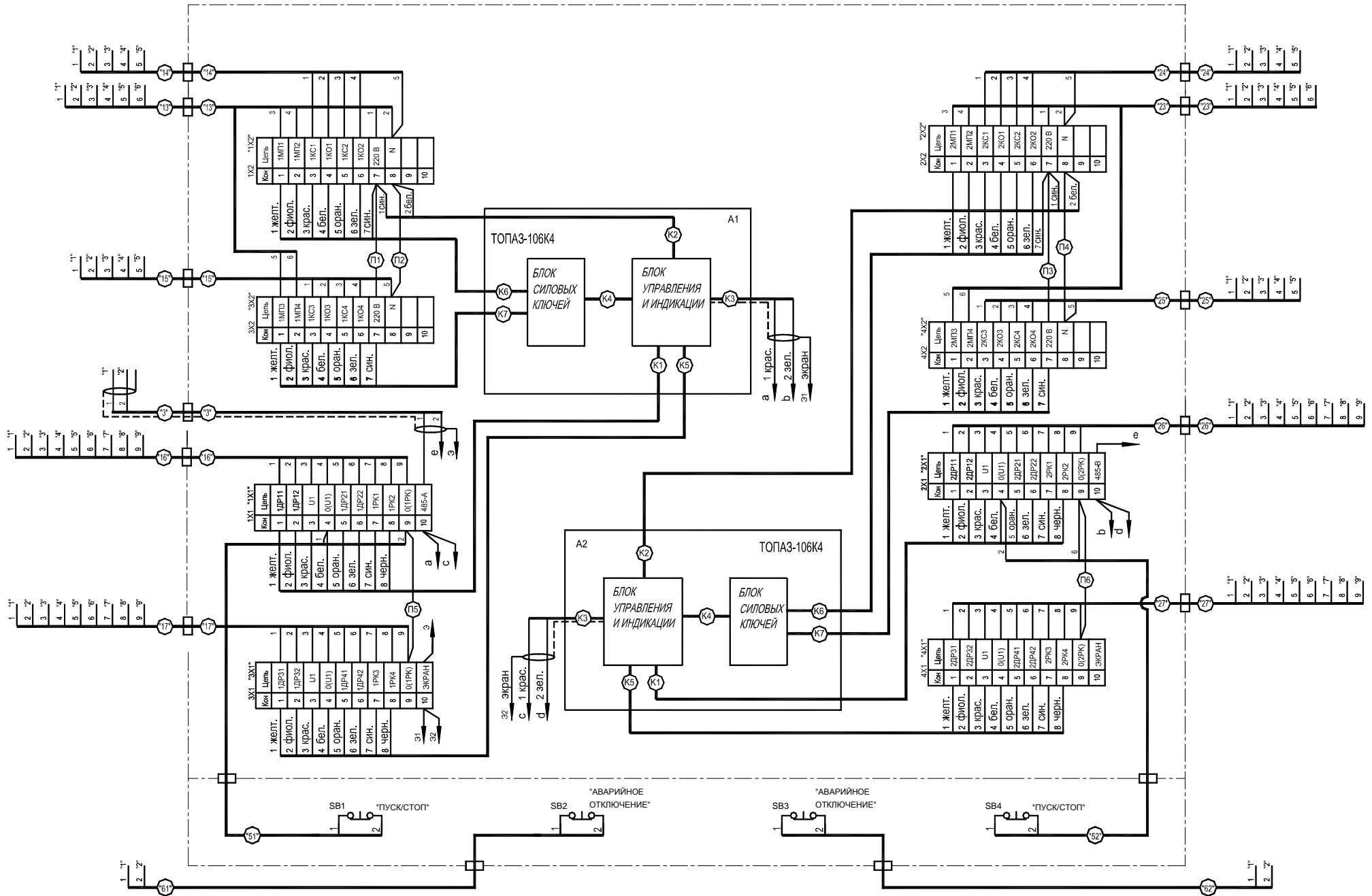
Изделие	Обозначение схемы	Наличие перемычки "+12В" (см. лист 2)	Питание датчиков расхода топлива
Серия Топаз-106К(12В)	ДСМК.687244.099-03 Изм. 0 ЗЗ	ЕСТЬ	+12В
Серия Топаз-106К(5В)	ДСМК.687244.099-04 Изм. 0 ЗЗ	НЕТ	+5В

Приложение А. Лист 3.
 Схема электрическая принципиальная устройства отсчётного "Топаз-106К4".
 Плата индикации ДСМК.687244.199-03 Изм.1 [4]

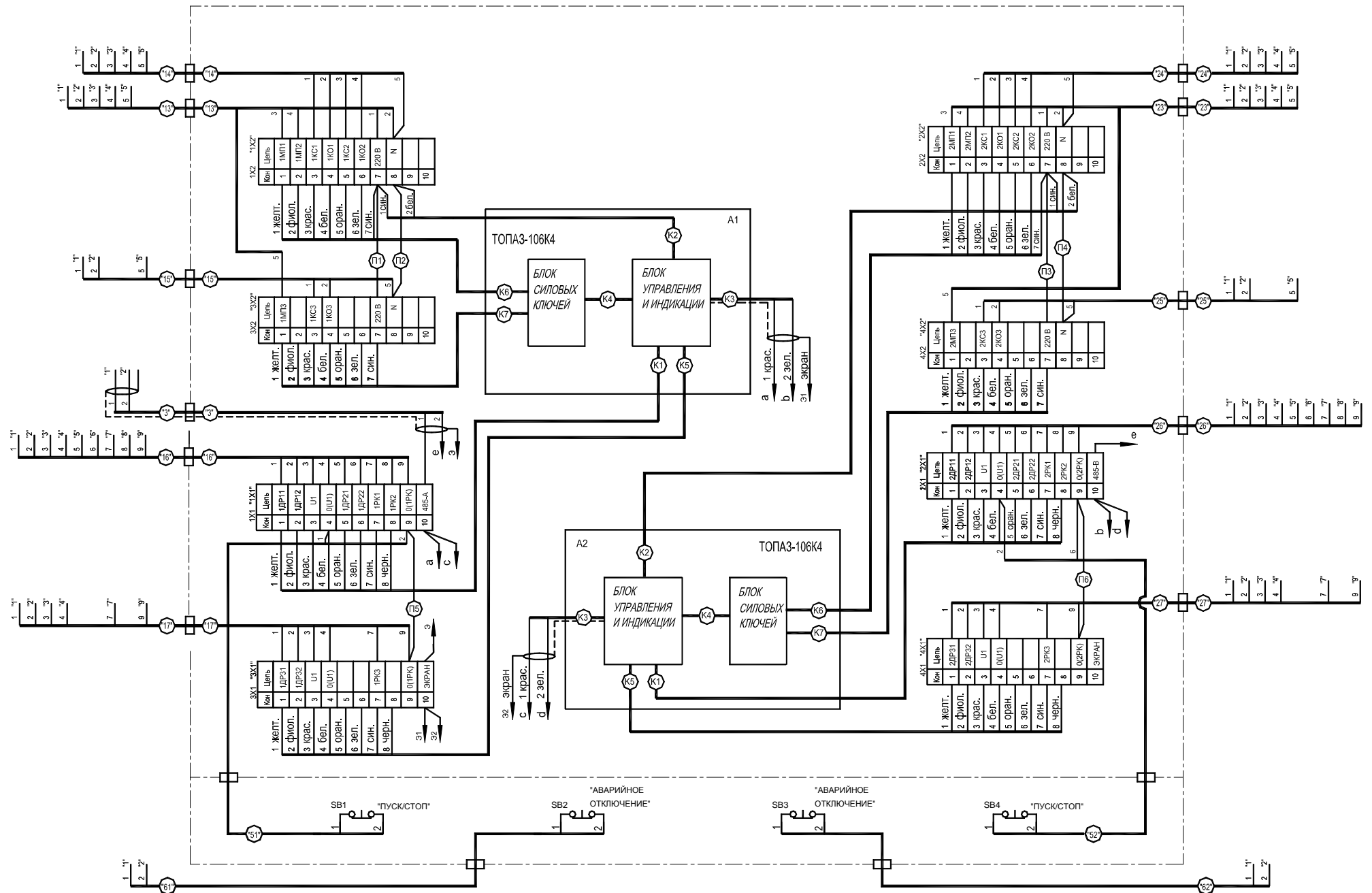


X3	
PIN	NET
1	0(-5/12V)
2	0(-5/12V)
3	+5/12V
4	+5/12V
5	U2.1
6	U2.1
7	U2.2
8	U2.2
9	STXD
10	STXD
11	PFI
12	PFI
13	
14	
15	+U
16	+U
17	
18	
19	GND
20	GND

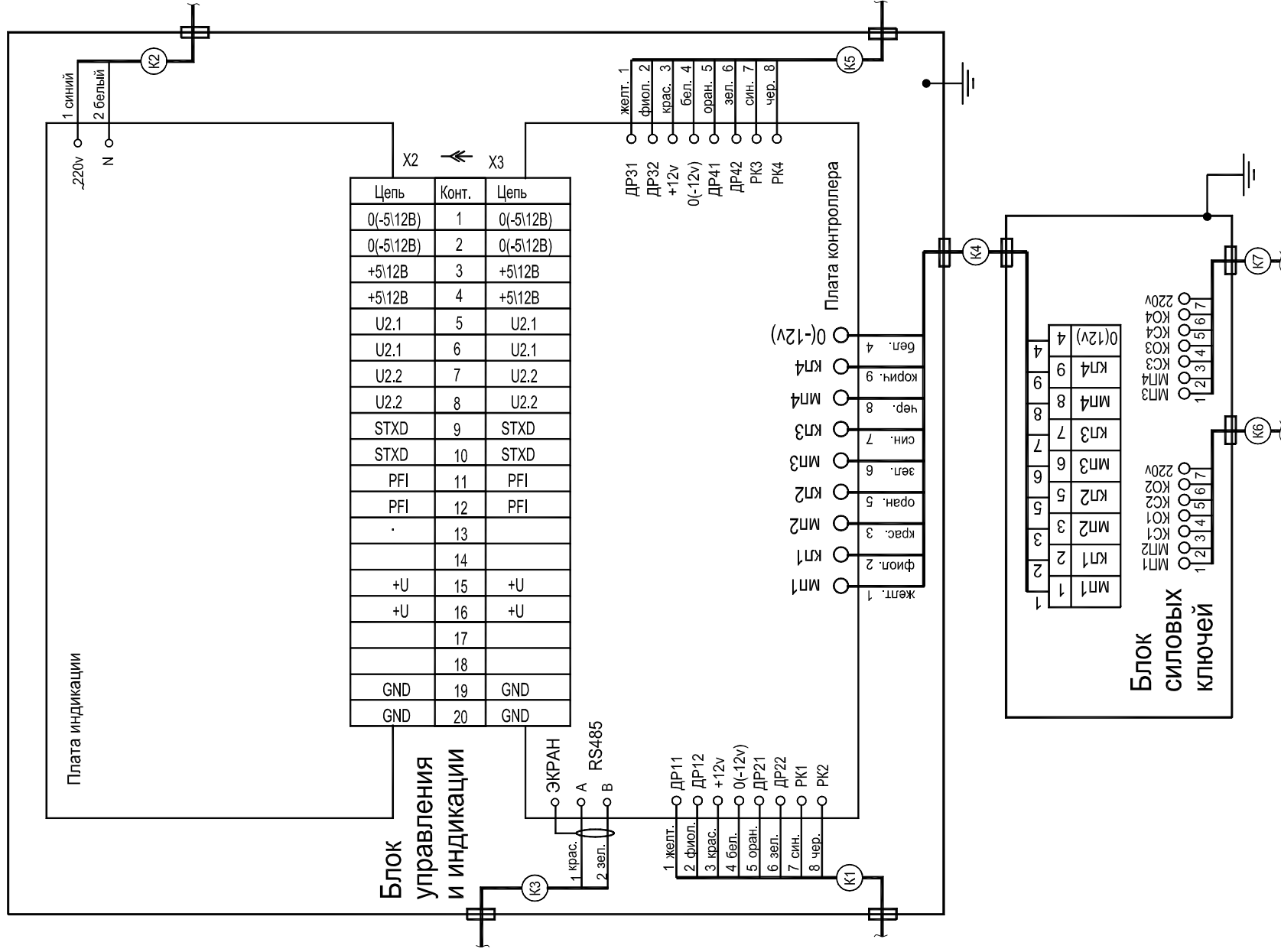
Рекомендуемая схема электрическая подключения отсчётного устройства "Топаз-106К4" к ТРК "Нара-5427"



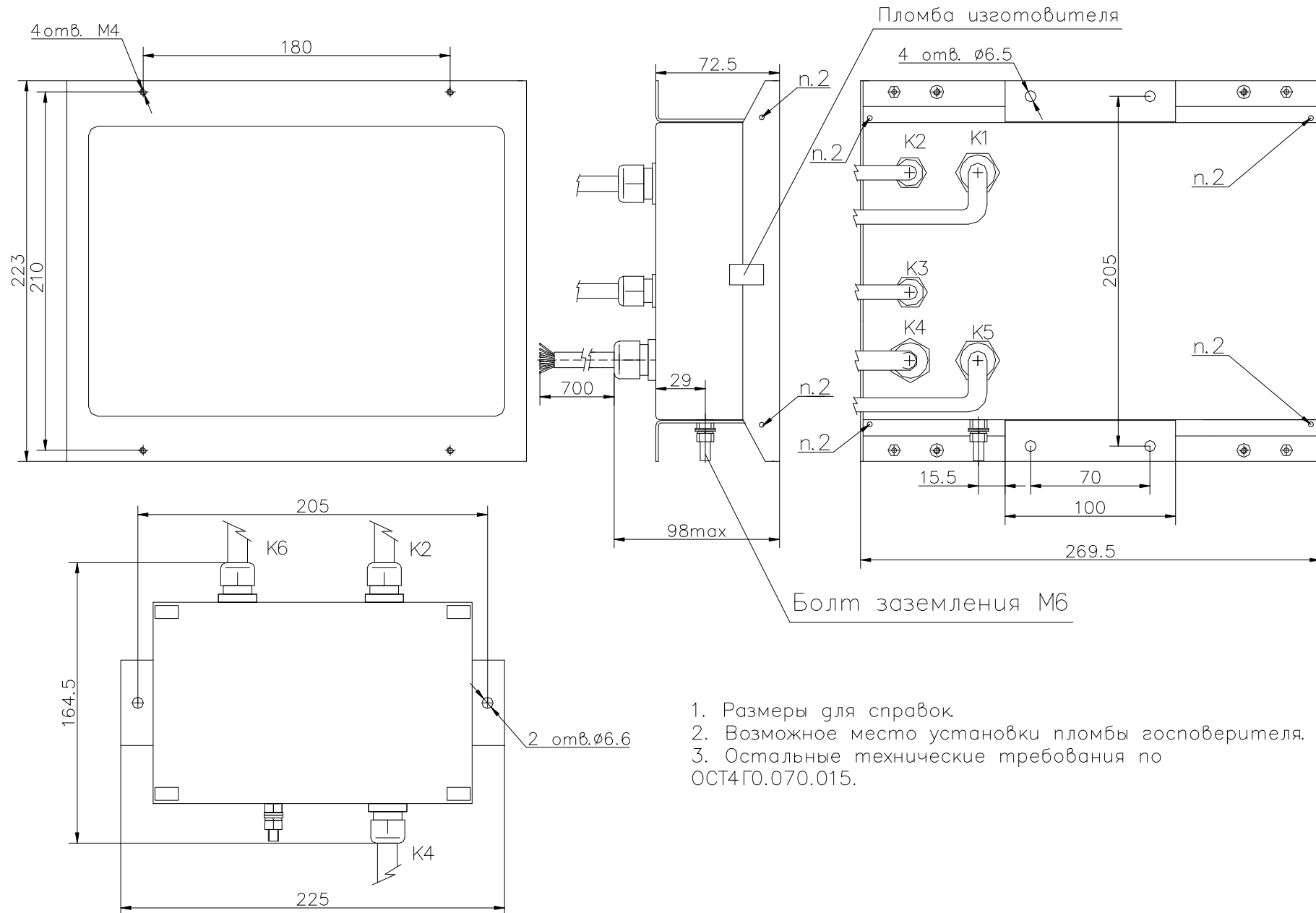
Приложение Б. Лист 2
 Рекомендуемая схема электрическая подключения отсчётного устройства "Топаз-106К4" к ТРК "Нара-5327"



Приложение В
 Схема электрическая соединений отсчётного устройства "Топаз-106К4"



Приложение Г
 Габаритные установочные и присоединительные размеры отсчётного устройства "Топаз-106К4"



1. Размеры для справок.
2. Возможное место установки пломбы госповерителя.
3. Остальные технические требования по ОСТ4ГО.070.015.