



ОКП 42 1393



"ТОПАЗ-106К1-2" ОТСЧЁТНОЕ УСТРОЙСТВО

Руководство по эксплуатации

ДСМК.408842.215-01РЭ



Файл: ДСМК.408842.215-01v254(327)-К1-2 РЭ [1]

Изменен: 25.06.15

Отпечатан: 27.02.17

Сокращения, используемые в данном документе:

ДРТ – датчик расхода топлива;

КО – клапан отсечной;

КС – клапан снижения;

КУ – контроллер управления колонками;

МП – магнитный пускатель насосного агрегата;

ОУ – отсчётное устройство;

ПДУ – пульт дистанционного управления;

ПК – персональный компьютер;

ПО – программное обеспечение;

СДИ – светодиодная индикация;

СУ – система управления;

ТРК – топливораздаточная колонка.

ООО "Топаз-сервис"

ул. 7-я Заводская, 60, г. Волгодонск, Ростовская область, Россия, 347360

тел./факс: **(8639) 27-75-75 - многоканальный**

Email: **info@topazelectro.ru**

Интернет: **http://topazelectro.ru**

Содержание

1	Назначение.....	4
2	Технические данные.....	4
3	Комплект поставки.....	6
4	Устройство и принцип работы.....	6
5	Указание мер безопасности.....	8
6	Подготовка к работе.....	9
7	Настраиваемые параметры.....	9
8	Режимы работы рукавов.....	23
9	Порядок работы.....	23
10	Юстировка.....	28
11	Маркировка и пломбировка.....	28
12	Техническое обслуживание и ремонт.....	28
13	Гарантийные обязательства.....	28
14	Свидетельство о приёмке.....	29
15	Упаковка, хранение и транспортирование.....	29

Приложение А – Схема электрическая принципиальная

Приложение Б – Схема электрическая соединений

Приложение В – Рекомендуемая схема электрическая подключения

Приложение Г – Габаритные и установочные размеры

Приложение Д – Схема электрическая подключения к компьютеру

Настоящее руководство, объединённое с паспортом, предназначено для изучения конструкции, состава и принципа действия отсчетного устройства "Топаз-106К1-2" (далее - устройство) с целью обеспечения правильности его применения и является документом, удостоверяющим гарантированные предприятием-изготовителем основные параметры и технические характеристики.

1 Назначение

1.1 Устройство предназначено для управления двусторонней топливораздаточной колонкой (далее – колонка, ТРК), имеющей по 1 рукаву на стороне.

1.2 Устройство обеспечивает одновременный отпуск топлива по одному рукаву с каждой стороны колонки, управление исполнительными устройствами ТРК и выдачу на собственные светодиодные табло информации о цене, количестве и стоимости отпущенного топлива.

1.3 К устройству могут подключаться дополнительные (до 3 шт.) индикаторные табло – отсчетные устройства "Топаз-106ЦМ2".

1.4 Управление устройством осуществляет СУ по интерфейсу RS-485 с использованием "Протокола обмена данными между системой управления и топливораздаточной колонкой. Версия 2.0, ООО "Топаз-электро", г. Волгодонск, 2005 г.". В качестве СУ может быть использован любой из приведенных ниже вариантов:

- ПДУ "Топаз-103М1";
- контрольно-кассовая машина через КУ "Топаз-103МК1";
- миникомпьютер "Топаз-158" с подключенным к нему фискальным регистратором производства НТЦ "Штрих-М";
- ПК через устройство согласования линий связи, основанных на базе интерфейсов RS-485 и RS-232 (например, "Топаз-103МК1"). При этом на ПК должно быть установлено соответствующее ПО, например, "Топаз-А3С".

1.5 Устройство предназначено для установки в колонку и эксплуатации при температуре окружающего воздуха от минус 40 до плюс 50 °С и относительной влажности от 30 до 100 % при 25 °С. Корпус устройства негерметичный, обеспечивает защиту от проникновения внешних твердых предметов диаметром более 12,5 мм.

1.6 Условное обозначение устройства при его заказе и в документации другой продукции состоит из наименования и обозначения конструкторской документации. Пример записи обозначения: отсчётное устройство "Топаз-106К1-2" ДСМК.408842.215-01.

2 Технические данные

2.1 Основные технические характеристики устройства приведены в таблице 1.

Таблица 1

Параметр	Значение
Верхний предел показаний табло в строке "объем", л	990,00
Верхний предел показаний табло в строке "цена", руб.	99,99
Верхний предел показаний табло в строке "стоимость", руб.	98990,10
Скорость обмена данными с системой управления, бод	4800
Напряжение питания ДРТ и напряжение на разомкнутых входах "ДР11" - "ДР22", "РК1", "РК2", В	12±0,6
Ток короткого замыкания входов "ДР11" - "ДР22", "РК1", "РК2" с цепью "0(-12В)", мА	20-25
Ток, потребляемый от устройства по цепи "+12В", А, не более	0,3
Напряжение, коммутируемое по цепям "МП1", "МП2" включения насосов (кабель К6), В: - номинальное - максимальное	~220 ~250
Напряжение, коммутируемое по цепям "КС1", "КО1", "КС2", "КО2" (кабель К6) включения клапанов, В: - номинальное - максимальное	~220 ~250
Ток, коммутируемый по цепям "МП1", "МП2", "КС1", "КО1", "КС2", "КО2", А, не более	1,0
Напряжение питающей сети, В	187 – 242
Частота питающей сети, Гц	49 – 61
Потребляемая мощность, ВА, не более	35
Габаритные, установочные и присоединительные размеры	см. приложение Г
Масса, кг, не более	5,5

2.2 Устройство обеспечивает:

- подсчет количества и стоимости отпущенного топлива;
- работу колонки в интерфейсном режиме (управление отпуском производится с системы управления);
- управление клапанами снижения расхода, магнитными пускателями насосных агрегатов;
- отключение насосного агрегата ТРК при отсутствии импульсов от одного из каналов ДРТ типа "двухканальный";
- выдачу на табло информации:
 - а) о готовности колонки к отпуску топлива с указанием заданного количества, либо символов режима "до полного бака";
 - б) о цене, количестве и стоимости отпущенного топлива;
 - в) показаний суммарного счетчика устройства;
 - г) номер рукава, его сетевой адрес, режим работы и ID-номер;
 - д) коды возникающих ошибок;

– работу с четырьмя табло (одно собственное и три "Топаз - 106ЦМ2"), либо с двумя табло (одно собственное и одно "Топаз - 106ЦМ2") с возможностью переключения сторон вывода информации;

– измерение производительности рукава;

– настройку с помощью СУ параметров работы устройства;

– измерение температуры внутри устройства;

– включение и отключение по команде СУ внутреннего датчика температуры устройства;

– режим тестовой проверки индикации по команде СУ;

– регистрацию количества обновлений программы;

– регистрацию количества включений и количества корректных выключений (парковок) устройства;

– после отключения электропитания индикацию на табло до 6 минут целой части величины отпущенного топлива (с пониженной яркостью свечения, в мерцающем режиме: 1 сек. свечение, 5 сек. пауза);

– сохранение значений параметров, результатов отпуска и суммарных счетчиков после отключения электропитания в течение неограниченного времени.

2.3 Полный средний срок службы 12 лет.

2.4 Полный средний срок сохраняемости 3 года.

Примечание – Предприятие-изготовитель оставляет за собой право изменения конструкции и технических характеристик устройства в сторону их улучшения.

3 Комплект поставки

Комплект поставки содержит:

- | | |
|-------------------------------|--------|
| – отсчетное устройство | 1 шт.; |
| – руководство по эксплуатации | 1 экз. |

Примечание – дополнительные отсчетные устройства "Топаз-106ЦМ2" в комплект поставки не входят и поставляются по отдельному заказу.

4 Устройство и принцип работы

4.1 Устройство выполнено на трех печатных платах, размещенных в двух металлических корпусах: блока процессора и индикации, блока силовых ключей. Схема электрическая принципиальная устройства приведена в приложении А.

4.2 На плате процессора расположены:

- управляющий микропроцессор DD1;
- микросхема энергонезависимой памяти DD2;
- драйвер DA1 интерфейса RS-485 обмена данными с системой управления и обслуживающие его цепи;

- оптроны VU13 – VU15 гальванической развязки микропроцессора и драйвера интерфейса RS-485 к СУ;
- оптроны VU1 - VU4, VU9, VU10 гальванической развязки между входами микропроцессора и входными цепями устройства: датчиками снятия раздаточных кранов (цепи "PK1", "PK2"), ДРТ (цепи "ДР11" - "ДР22"). Использование двухканального ДРТ позволяет определять направление вращения вала измерителя объема и исключать подсчет импульсов, которые возникают в случае обратного вращения вала;
- оптроны VU16, VU17, VU20, VU21 гальванической развязки между выходами микропроцессора и выходными цепями устройства: "МП1", "МП2", "KC1", "KC2" (кабель K6);
- стабилизатор напряжения +5 В (цепь "VCC1") на микросхеме DA4 для питания драйвера интерфейса RS-485;
- разъемы: X1 для программирования микропроцессора на заводе-изготовителе, X2 для подключения платы индикации;
- оптроны VU24, VU25, обеспечивающие передачу информации от микропроцессора на дополнительные табло;
- датчик температуры на микросхеме DA5, используемый для контроля температуры внутри устройства;

4.3 На плате индикации расположены:

- шестнадцать светодиодных семисегментных индикаторов высокоэффективного красного свечения. Индикаторы HG1-HG3 имеют высоту знака 38 миллиметров и обеспечивают дистанцию считывания не менее 6 метров, индикаторы HG4-HG16 имеют высоту знака 20 миллиметров и обеспечивают дистанцию считывания не менее 4 метров. Индикаторы сгруппированы в три индикаторных поля (строки). В верхней (HG6-HG9) строке отображается цена одного литра топлива. В средней строке индицируется количество отпущенного топлива в литрах (индикаторы HG1-HG3 отображают целую, а индикаторы HG4, HG5 – дробную часть отпущенной дозы). В нижней строке (HG10-HG16) индицируется стоимость отпущенного количества топлива;
- система обработки и распределения информации, включающая в себя управляющий микропроцессор DD1 и шестнадцать (DD2 – DD17) восьмиразрядных сдвиговых регистров. Через выходные каскады этих регистров осуществляется непосредственное управление светодиодами индикаторами;
- система электропитания устройства, включающая в себя трансформатор TV1 и источники гальванически развязанных напряжений питания:
 - а) стабилизатор напряжения +12 В на микросхеме DA1 для питания входных цепей устройства и ДРТ колонки. Стабилизатор имеет два уровня выходного напряжения (+12 В и +5 В), один из которых устлавливается на этапе изготовления устройства;

б) стабилизатор напряжения +5 В цепей "VCC", "VCC2" на микросхеме DA2 для питания микросхемы энергонезависимой памяти и микропроцессора с обслуживаемыми его элементами (цепь "VCC"), а также выходных цепей и ряда других внутренних нагрузок (цепь "VCC2");

- разъемы подключения: платы процессора (X1), а также разъем ХТ1, используемый для программирования микропроцессора в условиях предприятия-изготовителя устройства;

- вспомогательная схема контроля напряжения сети 220 В 50 Гц на микросхеме DA3;

- штыревые контакты контрольных точек.

4.4 На плате ключей блока силовых ключей расположены:

- оптосимисторы VU1-VU6, обеспечивающие гальваническую развязку и управление силовыми ключами;

- силовые ключи на симисторах VS1-VS6 и обслуживающие их элементы;

- разъемы X1, X2 подключения низковольтных сигналов управления, поступающих по кабелю K4 от блока процессора и индикации;

4.5 Блоки устройства размещены в пылебрызгозащищенных корпусах. Кабели заведены в корпуса через уплотненные эластичными кольцами кабельные вводы и распаяны на платы или подключены на клеммные зажимы.

4.6 При уменьшении напряжения сети до 140-150 В напряжение в цепи "PFI" падает ниже порогового уровня 1,25 В, что является для процессора командой на переход в режим "парковки", т.е. запись необходимой информации в энергонезависимую память и прерывания работы устройства. При повышении напряжения сети до рабочего значения происходит обратный процесс – чтение сохраненной информации и возобновление работы устройства.

5 Указание мер безопасности

5.1 К устройству подводится напряжение 220 В переменного тока, поэтому запрещается производить любые монтажные работы при включенном напряжении питания.

5.2 Устройство должно заземляться в соответствии с требованиями ГОСТ 12.2.007.0-75. Заземляющий проводник должен подключаться к винту заземления устройства.

5.3 При монтаже, эксплуатации, обслуживании и ремонте устройства необходимо соблюдать "Инструкцию по монтажу электрооборудования силовых и осветительных сетей взрывоопасных зон ВСН 332-74", "Правила устройства электроустановок потребителей" (ПУЭ), "Правила технической эксплуатации электроустановок потребителей" (ПТЭЭП) и "Межотраслевые правила по охране труда (Правила безопасности) при эксплуатации электроустановок (ПОТ РМ-016-2001). К работе с устройством допускаются лица, имеющие допуск не ниже 3

группы по ПЭЭ и ПОТ РМ-016-2001 для установок до 1000 В и ознакомленные с настоящим руководством.

6 Подготовка к работе

6.1 Для крепления устройства предусмотрены два варианта (см. приложение Г):

– за кронштейны через выполненные в них отверстия. Кронштейны крепятся к корпусу гайками;

Примечание - при необходимости гайки снять, кронштейны удалить, гайки поставить на место.

– за переднюю панель через отверстия с запрессованными гайками М4, выполненные в лицевой панели корпуса.

6.2 Электромонтаж устройства на колонку производится в соответствии с руководством по ее эксплуатации. Рекомендуемая схема электрическая подключения устройства приводится в приложении В (нумерация контактов в клеммных колодках показана условно).

6.3 При вводе устройства в эксплуатацию его необходимо проверить согласно разделу "Порядок работы" и сделать запись о вводе в эксплуатацию в раздел "Журнал эксплуатации изделия".

6.4 Настройка устройства заключается в настройке с помощью СУ параметров работы устройства. Методики настройки изложены в руководствах по эксплуатации соответствующих СУ.

7 Параметры устройства

7.1 Используемые термины

Рукав (или канал управления) – совокупность аппаратных и программных средств устройства, обеспечивающих управление отпуском топлива через один раздаточный кран. Устройство включает в себя два канала, каждый из которых состоит из входа подключения кнопки "Пуск/Стоп" (или датчика положения раздаточного крана), входа подключения двухканального ДРТ, двух силовых выходов управления: МП, КО (объединены) и КС. Также устройство имеет два дополнительных канала (третий и четвертый), с помощью которых возможно при наливе по тем же раздаточным кранам выводить информацию на противоположное табло.

Номер рукава – порядковый номер рукава в пределах одного устройства, указывается цифрой в названии входных и выходных цепей. При настройке параметров не изменяется.

ID-номер – идентификационный номер. Присваивается устройству при изготовлении. Для всех выпускаемых устройств они индивидуальны и при настройке параметров не изменяются. Используются только для присвоения рукавам сетевых адресов.

ID-номером первого рукава является ID-номер устройства, обозначается числом, оканчивающимся на цифру "1". Для последующих

рукавов отличие только в последней цифре, которая соответствует порядковому номеру рукава.

Сетевой адрес рукава (далее - адрес рукава) – сквозной номер рукава в пределах заправочной станции, по которому СУ устанавливает связь с устройством и производит управление наливом. Присваивается при настройке параметров, недопустимо наличие одинаковых адресов рукавов как в пределах одного устройства, так и в пределах одной СУ.

7.2 Настройка параметров

Настройка параметров устройства может производиться с ПДУ "Топаз-103М1", контроллера "Топаз-103МК1" или с компьютера с использованием сервисной программы "Настройка Топаз-106К" (далее – программа). Порядок настройки параметров устройства при помощи пульта или контроллера описан в руководствах по эксплуатации этих устройств. Актуальная версия программы доступна на сайте www.topazelectro.ru.

7.2.1 Для настройки параметров устройства с ПК через программу необходимо выполнить подготовительные действия:

а) подключить устройство к компьютеру через устройство согласования линий связи, основанных на базе интерфейсов RS-485 и RS-232, запустить программу (nastrojka_trk.exe);

б) в появившемся окне выбрать "Отсчетное устройство Топаз 106К" и нажать кнопку "Начать работу"

в) на вкладке "Порт" выбрать COM-порт компьютера, к которому подключено устройство, нажать "Открыть порт", выбрать протокол связи 2.0 и тип устройства – "Топаз-106К стандартный" (рисунок 1).

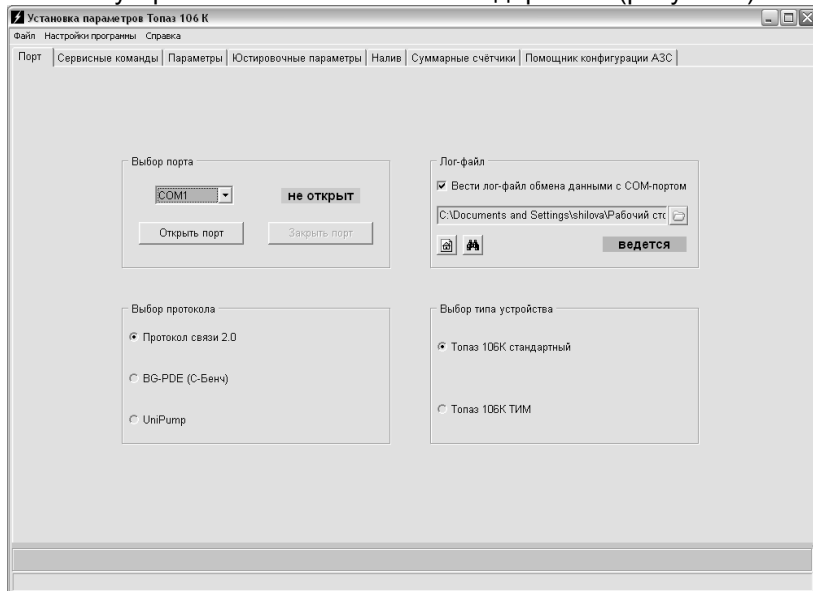


Рисунок 1

7.2.2 На вкладке "Сервисные команды" производится настройка сетевых адресов и режимов работы рукавов устройства по их ID-номерам (рисунок 2).

Для настройки необходимо считать из устройства ID-номер кнопкой "Считывание ID-номера ОУ", в поле "ID-номер" отобразится считанное значение. Считывание возможно только если к ПК подключено одно запитанное устройство. Для считывания сетевого адреса и режима работы первого рукава необходимо нажать кнопку "Запрос сетевого адреса и режима работы по ID-номеру". Для других рукавов устройства считывание сетевого адреса и режима работы производится также по ID-номеру рукава (отличается последней цифрой в номере). В полях "Сетевой адрес", и "Режим работы" отображаются считанные из устройства значения.

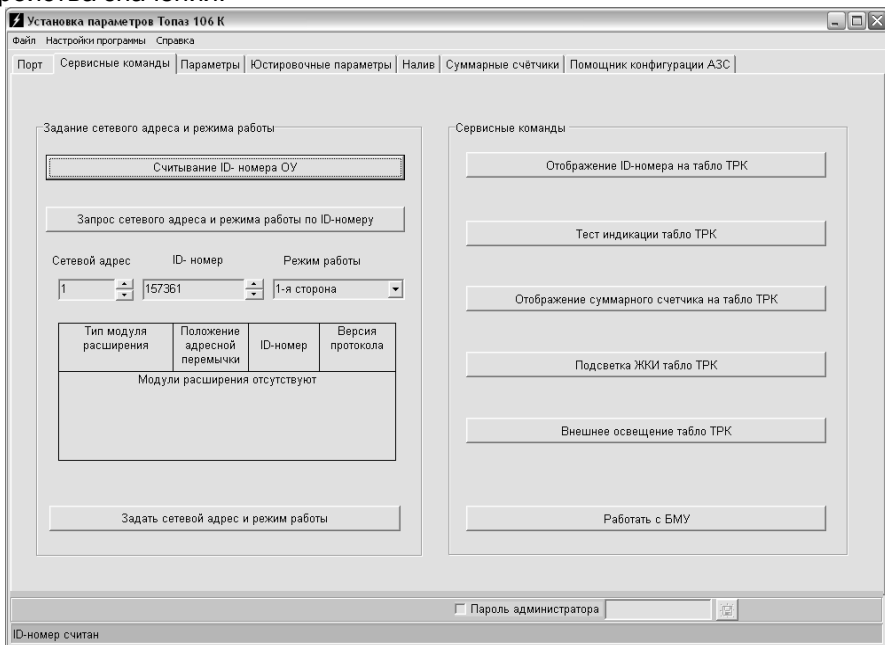


Рисунок 2

Сетевой адрес и режим работы рукава можно изменить и записать новые значения кнопкой "Задать сетевой адрес и режим работы".

7.2.3 На вкладке "Параметры" (рисунок 3) можно просмотреть и при необходимости изменить значения параметров устройства.

Примечание – Программа универсальна и предназначена для всех отсчетных устройств и блоков управления серии "Топаз-106К", поэтому некоторые параметры из общего списка могут не поддерживаться каким-то конкретным типом устройства.

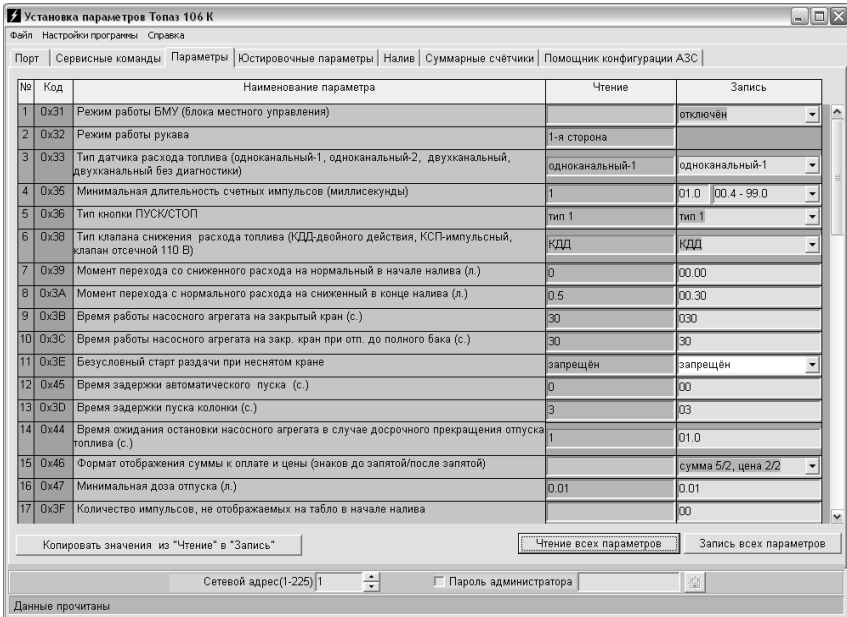


Рисунок 3

Настройка параметров производится по сетевому адресу для каждого рукава отдельно. Сетевой адрес настраиваемого рукава устанавливается в поле "Сетевой адрес" внизу окна программы.

Чтение значений параметров производится двойным щелчком левой кнопки мыши в поле "Чтение" выбранного параметра. С помощью кнопки "Чтение всех параметров" одновременно считываются значения всех параметров, поддерживаемых устройством. Для изменения значения параметра, в поле "Запись" выбранного параметра необходимо ввести новое значение и двойным щелчком левой кнопки мыши вызвать окно подтверждения его записи, при выборе "Да" значение будет записано, выбор "Нет" приведет к отмене действия.

Кнопка "Запись всех параметров" используется для одновременной записи нескольких параметров. Кнопка "Копировать значения из "Чтения" в "Запись" используется при копировании значений параметров одного рукава для записи этих же значений в другой рукав.

7.3 Перечень параметров, доступных только для чтения, и их возможных значений приведен в таблице 2.

Таблица 2 – Параметры только для чтения

Параметры	Возможные значения
Производительность гидравлических ветвей, л/мин	0 - 999
Дискретность датчика расхода топлива, л/имп.	0,01
Версия ПО	0,1 – 99,9
Версия загрузчика	0,1 – 9,9

Параметры	Возможные значения
Счетчик включений	0 – 65535
Счетчик успешных парковок	0 – 65535
Счетчик неудавшихся попыток входа в режим администратора	0 – 65535
Суммарный литровый счетчик, л	0 – 999999,99
Суммарный денежный счетчик, р.	0 – 999999,99
Суммарный аварийный литровый счётчик, л	0 – 999999,99
Дополнительный суммарный счетчик, л	0 – 999999,99
Причина останова отпуска	отсутствует, отпущена доза, установлен кран, нет импульсов ДРТ, низкая производительность, команда СУ, нет питания, ошибка

Описание параметров:

Производительность гидравлических ветвей – просмотр среднего значения скорости отпуска топлива. Во время налива выдается его характеристика, а в отсутствии налива – характеристика предыдущего.

Дискретность датчика расхода топлива – дискретность счета устройства.

Версия ПО - используется для идентификации программного обеспечения устройства при обращении в отдел технической поддержки завода-изготовителя.

Версия загрузчика - используется для определения версии загрузчика устройства при обращении в отдел технической поддержки завода-изготовителя.

Счетчик включений - выдает количество включений устройства. После достижения максимального значения счетчик обнуляется. Совместно с параметром "Счетчик успешных парковок" используется для контроля работоспособности устройства.

Счетчик успешных парковок - выдает количество корректных выключений устройства (парковок). Парковка устройства считается успешной после того, как все значения, необходимые для работы устройства, сохранены в энергонезависимую память. После достижения максимального значения счетчик обнуляется. Совместно с параметром "Счетчик включений" используется для контроля работоспособности устройства. Разница значений этих счетчиков более чем на единицу является признаком того, что устройство не обеспечивает корректного сохранения информации при выключении.

Счетчик неудавшихся попыток входа в режим администратора – предназначен для выявления попыток подбора пароля администратора. Увеличивает свое значение на единицу при попытке изменения любого параметра с указанием неверного пароля.

Суммарный литровый счетчик – содержит суммарную величину количества топлива, отпущенного по данному рукаву колонки за период эксплуатации устройства с момента последнего перепрограммирования. При достижении максимального значения счет продолжается с нуля. Основное назначение счетчика – дать руководителю заправочной станции дополнительную возможность проконтролировать количество отпущенного продукта.

Суммарный денежный счетчик - отображает суммарную стоимость топлива, отпущенного по данному рукаву за время эксплуатации устройства с момента последнего перепрограммирования.

Суммарный аварийный литровый счетчик - содержит суммарную величину количества топлива, отпущенного аварийно по данному рукаву за весь период эксплуатации устройства с момента последнего перепрограммирования.

Дополнительный литровый счетчик - содержит значение полного объема отпущенного топлива по данному рукаву колонки за весь период эксплуатации устройства с момента последнего перепрограммирования. Позволяет учитывать количество топлива, зафиксированное после включения блокировки счета по окончании налива (см. параметр "Пороговая скорость"). Чтобы его узнать, необходимо из показаний данного счетчика вычесть показания суммарного литрового счетчика.

Счетчики ведутся устройством раздельно по каждому рукаву. Сброс этих счетчиков пользователем невозможен.

Причина останова отпуска – содержит код причины останова последнего отпуска топлива, позволяет определить причину досрочного останова, если по внешним признакам она не определяется. Возможные значения:

"отсутствует" - останова не было, выполняется отпуск топлива;

"нет импульсов ДРТ" - сработал один из параметров: "Время работы насосного агрегата на закрытый кран", "Время работы насосного агрегата на закрытый кран при отпуске до полного бака";

"низкая производительность" - сработали параметры: "Минимальная производительность", "Время работы колонки с производительностью ниже минимальной";

"ошибка" - код ошибки выводится на табло после символов "Err";

"отпущена доза"; "установлен кран"; "команда СУ"; "нет питания".

7.4 Перечень настраиваемых параметров работы устройства, их возможные и заводские значения приведены в таблице 3.

Таблица 3 – Настраиваемые параметры

Параметр	Возможные значения	Заводское значение
Сетевой адрес	1 – 225	первый рукав – 1, второй рукав – 2 и т.д. до 4
Режим работы рукава	0, 1, 2, 3	первый рукав – 1, второй рукав – 2, последующие – 0
Тип датчика расхода топлива	одноканальный 1, одноканальный 2, двухканальный, двухканальный 2	двухканальный 2
Минимальная длительность счётных импульсов, мс	0,4 – 50,0	1
Тип кнопки ПУСК/СТОП	тип 1 - тип 6	тип 1
Тип клапана снижения расхода	КДД, КСП	КДД
Момент включения КС, л	0 – 2,00	0
Момент отключения КС, л	0 – 2,00	0,30
Время работы насосного агрегата на закрытый кран, с	3 – 180	30
Время работы насосного агрегата на закрытый кран при отпуске до полного бака, с	3 – 75	30
Безусловный пуск	разрешен, запрещен, запрещен при любом положении	запрещен
Время задержки автоматического пуска колонки, с	0 – 20	0
Время задержки пуска, с	0 – 20	3
Ожидание остановки насоса, с	0 – 10,0	1,0
Формат отображения суммы к оплате и цены (знаков до запятой / знаков после запятой)	сумма 5/2, цена 2/2; сумма 7/0, цена 4/0	сумма 5/2, цена 2/2
Минимальная доза отпуска, л	0,01 – 5,00	0,01
Количество импульсов, не отображаемых на ТРК в начале налива	0 – 50	0
Температура внутри устройства	от -99 до +99, отключено, включено	включено
Время работы колонки с производительностью ниже минимальной, с	3 – 180	30

Параметр	Возможные значения	Заводское значение
Минимальная производительность, л/мин	0 – 30	0
Пороговая скорость аварийных счетных импульсов, л/с	от 0 до 0,20 и спец. значения: 0,98; 0,99	0,99
Ограничение гидроудара, л	0 – 0,50	0
Округление до суммы заказа	отключено, включено	отключено
Тайм-аут потери связи, с	0; 3 – 60	0
Минимальная длительность сигнала "Пуск/Стоп", с	0,1 – 5,0; 0 – специальное значение = 0,05 с	0
Время отсутствия счетных импульсов с момента перехода на сниженный расход, по истечении которого производится переход на нормальный расход, с	0 – 10	0
Способ вычисления литровой дозы по сумме к оплате	с недоливом, с переливом	с недоливом
Способ счета импульсов ДРТ	по размыканию, по замыканию	по размыканию
Ограничение по отпуску топлива, л	0,01 – 999999,99; отключено; блокировка	отключено
Индикация готовности к отпуску	мигание заданной дозы; мигание нулевой дозы; отсутствует	мигание заданной дозы
Пароль администратора	0 – 999999	0

Описание параметров:

Режим работы рукава – возможные значения:

"0" - рукав отключен, не может использоваться для управления наливом, не отвечает на запросы СУ. Вывод рукава из этого режима производится по команде задания сетевого адреса и режима работы;

"1" - рукав включен, используется для управления наливом, информация отображается на табло стороны А (разъем Х4 блока силовых ключей и собственное табло);

"2" - рукав включен, используется для управления наливом, информация отображается на табло стороны В (разъемы Х5, Х6 блока силовых ключей). Если ни один из рукавов устройства не работает в режиме "1", то информация по этому рукаву также дублируется на табло стороны А;

"3" – специальный режим работы устройства, позволяющий оператору при наливе по одному и тому же раздаточному крану выбирать, на табло какой стороны выводить информацию. Для перевода устройства в этот режим необходимо всем его четырем рукавам задать ре-

жим работы "3". Комбинация с режимами "0", "1", "2" недопустима. Подробнее о режимах работы рукавов см. в разделе 8.

Тип датчика расхода топлива - устанавливает тип датчика расхода топлива, используемого в колонке и подключенного к устройству. Возможные значения:

"одноканальный 1" - одноканальный датчик подключен на первый вход устройства;

"одноканальный 2" - одноканальный датчик подключен на второй вход устройства;

"двухканальный" - двухканальный датчик подключен на оба входа, устройство анализирует очередность поступления и пропуски импульсов. Счетные импульсы должны поступать со сдвигом 90 град. между каналами, в противном случае устройство воспринимает поступающий сигнал как ошибку. При возникновении трех ошибок подряд устройство прекращает налив, выдает на табло код соответствующей ошибки.

"двухканальный 2" - отличается от типа "двухканальный" только тем, что при поступлении неудовлетворительного сигнала устройство продолжает выдачу топлива, ошибочные импульсы игнорируются и в подсчете дозы не участвуют.

Минимальная длительность счетных импульсов - параметр используется для обеспечения дополнительной помехозащищенности. Если длительность поступающего счетного импульса меньше установленной, то он не воспринимается устройством.

Тип кнопки "пуск/стоп" - устанавливает тип кнопки "пуск/стоп", подключенной к устройству. Возможные значения:

"тип 1" – нормально разомкнутая, пуск - при нажатии и удержании кнопки, останов - при отпускании кнопки;

"тип 2" – нормально разомкнутая, пуск - при отпускании кнопки после нажатия, останов - при повторном нажатии кнопки;

"тип 3" – нормально замкнутая, пуск - при нажатии и удержании кнопки, останов - при отпускании кнопки;

"тип 4" – нормально замкнутая, пуск - при отпускании кнопки после нажатия, останов - при повторном нажатии кнопки;

"тип 5" – кнопка "тип 2" с программной фиксацией логического состояния ("кран установлен", "кран снят") - при каждом нажатии происходит смена логического состояния на противоположное;

"тип 6" – кнопка "тип 4" с программной фиксацией логического состояния ("кран установлен", "кран снят") - при каждом нажатии происходит смена логического состояния на противоположное.

Тип клапана снижения расхода - устанавливает тип клапанов, с которыми работает устройство. Возможные значения:

"КДД" - клапан двойного действия, состоящий из нормально закрытых клапана снижения и клапана отсечного. Включение обоих клапанов во время налива обеспечивает работу колонки на номинальной производительности. Для перехода на пониженную производитель-

ность устройство отключает клапан снижения, а для полного прекращения налива - отключает также и клапан отсечной.

"КСП" - нормально открытый импульсный клапан снижения расхода. В отсутствии напряжения клапан открыт и обеспечивает работу колонки на номинальной производительности. Для перехода на пониженную производительность устройство подает на клапан управляющий импульс напряжением 220 В, длительностью 0,3 сек. По окончании налива клапан принимает исходное открытое состояние.

"КО 110В" - клапан снижения отсутствует, колонка оснащена только нормально закрытым клапаном отсечным, он управляется постоянным напряжением. Для открытия клапана устройство подает на него 220 В, а для удержания включенного состояния снижает напряжение до 110 В. Значение применяется при работе с ГНК.

"КО и КС 110В" - колонка оснащена нормально закрытыми клапаном снижения и клапаном отсечным, которые управляются постоянным напряжением. Для открытия клапана устройство подает на него 220 В, а для удержания включенного состояния снижает напряжение до 110 В. Включение обоих клапанов во время налива обеспечивает работу колонки на номинальной производительности. Для перехода на пониженную производительность устройство отключает клапан снижения, а для полного прекращения налива - отключает также и клапан отсечной. Значение применяется при работе с ГНК.

Момент включения КС - устанавливает объем отпущенного топлива, по достижении которого во время налива подается напряжение на клапан снижения расхода и тем самым осуществляется переход от сниженного на нормальный расход.

Момент отключения КС - устанавливает значение остатка дозы, по достижению которого во время налива снимается напряжение с клапана снижения расхода и тем самым осуществляется переход с нормального на сниженный расход.

Время работы насосного агрегата на закрытый кран при отпуске с заданием дозы - если при работающем насосном агрегате за установленное время (от 3 до 180 секунд) к устройству не пришло ни одного импульса от ДРТ, то произойдет останов налива. Значение "0" отключает эту функцию, и время отсутствия импульсов не контролируется.

Время работы насосного агрегата на закрытый кран при отпуске "до полного бака" - если при работающем насосном агрегате за установленное время (от 3 до 75 секунд) к устройству не пришло ни одного импульса от ДРТ, то произойдет останов налива. Значение "0" отключает эту функцию, и время отсутствия импульсов не контролируется.

Безусловный пуск – разрешает/запрещает устройству начинать отпуск топлива по команде системы управления "безусловный старт раздачи" (прямой пуск) при том или ином состоянии датчика положения раздаточного крана (кнопки "пуск/стоп"). Возможные значения:

"запрещен при установленном кране" - пуск по команде системы управления разрешен только при снятом кране, при установленном кране пуск запрещен;

"разрешен" - пуск по команде системы управления разрешен вне зависимости от состояния датчика крана, значение рекомендуется использовать, если в конструкции датчик не предусмотрен;

"запрещен при любом положении крана" - пуск по команде системы управления запрещен вне зависимости от состояния датчика крана.

Время задержки автоматического пуска колонки в случае задания дозы при снятом раздаточном кране - по истечении заданного времени автоматически произойдет пуск колонки без дополнительных команд оператора. Значение "0" отключает данную функцию, тогда для пуска колонки необходимо установить и вновь снять кран или подать команду "прямой пуск" с системы управления.

Задержка пуска - время задержки между подачей команды пуска (по снятию крана, по нажатию кнопки "пуск" на месте выдачи или по команде "пуск" от оператора) и запуском насосного агрегата.

Ожидание остановки насоса - устанавливает время ожидания остановки насосного агрегата при досрочном прекращении налива топлива. В течение указанного времени устройство будет продолжать подсчет отпущенного топлива и все еще будет сообщать о состоянии "отпуск топлива". Только по окончании заданного времени устройство сообщит о переходе в состояние ожидания, а импульсы, поступающие в этом состоянии, будут учитываться уже как аварийные.

Формат отображения суммы к оплате и цены - устанавливает количество цифр до запятой и после запятой при отображении на табло колонки в строках "сумма к оплате" и "цена за литр".

Минимальная доза отпуска - установка минимальной дозы топлива, которую разрешается отпустить из соображений обеспечения требуемой точности измерения. Устройство не позволит задать меньшую дозу.

Количество импульсов, не отображаемых на табло в начале налива - устанавливает количество счетных импульсов, которые могут возникать из-за расширения шланга раздаточного рукава при работе на закрытый кран, подсчитываются и включаются в дозу, но не отображаются на табло колонки в начале налива.

Температура внутри устройства – отображает значение температуры, полученное от внутреннего датчика устройства. Для считывания отрицательных значений температур используется диапазон чисел от 201 до 299 (число "2" исполняет роль знака "минус"). При отсутствии или неисправности датчика его опрос может быть отключен, этому состоянию соответствует значение "200".

Время работы колонки с производительностью ниже минимальной - устанавливает время работы колонки при наливе с произ-

водительностью ниже минимальной. Если за это время производительность не увеличится выше минимального значения, то произойдет останов налива.

Минимальная производительность - устанавливает минимально допустимое значение производительности колонки с целью обеспечения требуемой точности измерения. При снижении производительности ниже установленного значения устройство еще продолжает налив на время, определяемое параметром "Время работы колонки с производительностью ниже минимальной", а по его окончании останавливает налив. Если за это время производительность увеличилась выше установленного минимального значения, то останов не произойдет. При нулевом значении контроль минимальной производительности отключен.

Пороговая скорость аварийных счетных импульсов - устанавливает порядок обработки аварийных счетных импульсов (поступающих к устройству в отсутствие налива по данному рукаву). Если импульсы являются аварийными, это вызывает увеличение показаний табло и значений счетчиков "суммарный аварийный литровый счетчик", "суммарный литровый счетчик", "дополнительный литровый счетчик". Если импульсы блокируются, то показания табло не изменяются, увеличивается значение только одного счетчика "Дополнительный литровый счетчик". Возможные значения:

0,99 - в течение трех секунд после окончания налива продолжается подсчет поступающих импульсов, которые учитываются как аварийный отпуск, по истечении этого времени поступающие счетные импульсы блокируются;

0,98 - блокировка счетных импульсов мгновенно по окончании налива;

0,00 л/с. - блокировка отключена, подсчитываются все поступающие аварийные импульсы;

от 0,01 до 0,20 л/с. - включено распознавание протечек через закрытые клапаны, устанавливает скорость протекания топлива, при достижении которой протечка будет считаться аварийным отпуском. Если скорость поступления аварийных импульсов ниже установленной, то их подсчет блокируется.

Ограничение гидроудара - позволяет установить допустимый объем протечек со скоростью, превышающей значение параметра "Пороговая скорость". После превышения пороговой скорости начинается учет объема протечки. Если и он превысит заданное значение, то протечки будут считаться аварийным отпуском. Параметр не оказывает влияния, если параметру "Пороговая скорость" заданы значения 0,98 или 0,99. Возможные значения параметра:

0,00 л - ограничение отключено, при любом превышении пороговой скорости протечка считается аварийным отпуском;

от 0,01 до 0,50 л - ограничение включено.

При задании денежной дозы иногда невозможно отпустить топливо точно на заданную сумму. Например, на 200 р. при цене 22 р./л и дискретности отпуска 0,01 л можно отпустить только 9,09 л на сумму 199,98 р. со сдачей 0,02 р. Это может вызвать недовольство у клиента, который хочет получить топливо точно на 200 р.

Для таких случаев введены параметры "**Способ вычисления литровой дозы по сумме к оплате**" и "**Округление до суммы заказа**". Они работают в паре, и только если СУ поддерживает задание денежной дозы.

Способ вычисления литровой дозы по сумме к оплате. Возможные значения:

с недоливом - стоимость отпущенного топлива не превысит заданную сумму к оплате;

с переливом - стоимость отпущенного топлива может превысить заданную сумму к оплате максимум на 1,00 руб. при цене 99,99 руб./литр.

Округление до суммы заказа – включение/отключение округления до суммы заказа. Используется при задании с системы управления дозы в рублях. После налива на табло колонки отображается округленная до суммы заказа стоимость топлива. Если отпущенное количество топлива отличается от заказанного (досрочное прекращение, аварийный отпуск), то округление не производится.

Таблица 4 – Пример: цена 22 р./л, СУ задает дозу 200р.

Способ вычисления литровой дозы по сумме к оплате	Округление до суммы заказа	
	отключено (заводская установка)	включено
с недоливом (заводская установка)	доза на 199,98 р., на табло 199,98 р.	доза на 199,98 р., на табло 200,00 р.
с переливом	доза на 200,20 р., на табло 200,20 р.	доза на 200,20 р., на табло 200,00 р.

ВНИМАНИЕ! *Всю ответственность за использование этих параметров несет РУКОВОДИТЕЛЬ заправочной станции.*

Тайм-аут потери связи – установка допустимого времени потери связи с системой управления. При отсутствии запросов от системы управления по времени дольше, чем установлено, устройство прекращает налив по всем рукавам. При значении "0" (заводское значение) функция заблокирована.

Минимальная длительность сигнала пуск/стоп - используется для обеспечения дополнительной помехозащищенности, позволяет избавиться от возможного дребезга контактов датчика крана или кнопки при снятии/установке крана. Если длительность поступающего сигнала меньше установленной, то он не воспринимается устройством. Факт снятия/установки крана будет подтвержден только по истечению установленной длительности сигнала.

Время отсутствия счетных импульсов с момента перехода на сниженный расход, по истечении которого производится переход на нормальный расход - используется при некорректной работе объемомера, если он при сниженном расходе иногда останавливается. При появлении первого счетного импульса снова производится переход на сниженный расход, и начинается новый отсчет времени. Значение "0" отключает эту функцию.

Способ счета импульсов ДРТ - задает порядок работы устройства с сигналом ДРТ, определяет условие, при котором должно происходить увеличение показаний о наливе на единицу дискретности. Возможные значения:

"по размыканию" - увеличение происходит при переходе входной сигнальной цепи из замкнутого состояния в разомкнутое;

"по замыканию" - увеличение происходит при переходе входной сигнальной цепи из разомкнутого состояния в замкнутое.

Ограничение по отпуску топлива - позволяет установить объём топлива, доступного для отпуска с данного устройства. Предназначен для защиты интересов региональных сервисных центров фирмы "Топаз-сервис", которые реализуют устройства с оплатой в рассрочку, в случае неоплаты клиентом стоимости оборудования в оговоренный срок. Возможные значения:

"отключено" - заводское значение, означающее отсутствие ограничения;

"ограничение", от 0,01 до 999999,99 литров - функция ограничения включена, устройство учитывает суммарное количество топлива, отпущенное по всем его рукавам. При отпуске топлива значение параметра уменьшается и отражает остаток объема до включения блокировки;

"блокировка" - остаток доступного объема равен нулю, налив с устройства заблокированы. При каждой попытке задания дозы на табло колонки будет отображаться сообщение об ошибке "Err.21". Нормальная работа будет возможна либо после снятия блокировки путем записи значения "отключено", либо после ввода нового ограничения. Если остаток объема достигает нулевого значения во время налива, текущий отпуск не блокируется и выполняется до конца.

Индикация готовности к отпуску - устанавливает способ оповещения клиента о готовности устройства к отпуску топлива и о величине заданной дозы. Возможные значения:

"мигание заданной дозы" - на табло в мигающем режиме выводится значение заданной дозы (при доливе - значение текущей дозы);

"мигание нулевой дозы" - на табло в мигающем режиме выводится нулевое значение (при доливе - значение текущей дозы);

"отсутствует" - выполняется обнуление текущих показаний табло.

Пароль администратора – предназначен для защиты от несанкционированных изменений в устройстве. Чтение значений параметров выполняется свободно, без ввода пароля. При выполнении

операции записи параметра или при входе в режим программирования проверяется соответствие паролей: хранимого в устройстве и введенного пользователем. Операция выполняется, если они совпадают. В блоках управления серий "Топаз-106К", "Топаз-306БУ" и "ТСБТ-БУ" имеется защита от подбора пароля, допускается 10 попыток записи с неверным паролем. Количество попыток со временем восстанавливается - каждые 10 минут непрерывной работы прибавляется одна потраченная попытка. Если окажется, что все попытки исчерпаны, устройство блокирует возможность записи на 10 минут. Возможные значения пароля:

"0" – защита отключена, ввод пароля не требуется;
от "1" до "999999" – защита паролем включена.

7.5 На вкладке "Юстировочные параметры" программы производится чтение параметров:

Счетчик обновлений ПО - выдает количество обновлений программного обеспечения устройства. Используется для контроля над несанкционированным доступом к устройству. После достижения максимального значения (65535) работа устройства блокируется. Программатор при считывании номера версии программы из устройства выдаст в зависимости от устройства либо версию "255", либо сообщение "ВНИМАНИЕ! Количество операций обновления ПО исчерпано".

Дискретность датчика расхода топлива – фиксированная.

8 Режимы работы рукавов

8.1 До начала работы необходимо произвести настройку устройства и СУ для совместной работы. Основное условие – правильно присвоенные сетевые адреса и режимы работы у всех рукавов на заправочной станции. Режимы работы рукавов определяются конструктивными особенностями и типом колонки, в которой применено устройство.

8.2 Одновременный отпуск топлива возможен по двум рукавам: одному с режимом работы "1", второму с режимом работы "2". По нескольким рукавам, имеющим одинаковый режим работы "1" или "2", одновременный налив невозможен.

8.3 При работе устройства в составе ТРК, оснащенной четырьмя табло, третьему (Р-3) и четвертому (Р-4) рукавам устройства должен быть задан режим работы "0" (отключено). Первому (Р-1) и второму (Р-2) рукавам режим работы задается в соответствии с таблицей 5. Первому и второму рукавам устройства присваиваются сетевые адреса, совпадающие со сквозной нумерацией раздаточных рукавов на заправочной станции. Третий и четвертый рукава при работе не используются (им задан режим работы "0"), поэтому им присваиваются произвольные несовпадающие сетевые адреса за пределами сквозной нумерации раздаточных рукавов на заправочной станции.

Таблица 5

Режим работы рукава		Табло стороны А	Табло стороны В	Очередность отпуска топлива
P-1	P-2	отображает информацию об отпуске топлива по рукавам:		
"1"	"2"	P-1	P-2	одновременно
"2"	"1"	P-2	P-1	одновременно
"1"	"1"	P-1 и P-2	не отображается	поочередно
"2"	"2"	P-1 и P-2	P-1 и P-2	поочередно

8.4 При работе устройства в составе ТРК, оснащенной двумя табло, всем его четырем рукавам задается одинаковый режим – режим "3". В связи с этим СУ будет воспринимать такую ТРК как четырехрукавную, что должно быть учтено при задании рукавам устройства сетевых адресов. Схема заправки автотранспорта от ТРК такой конфигурации приведена на рисунках 4а, б.

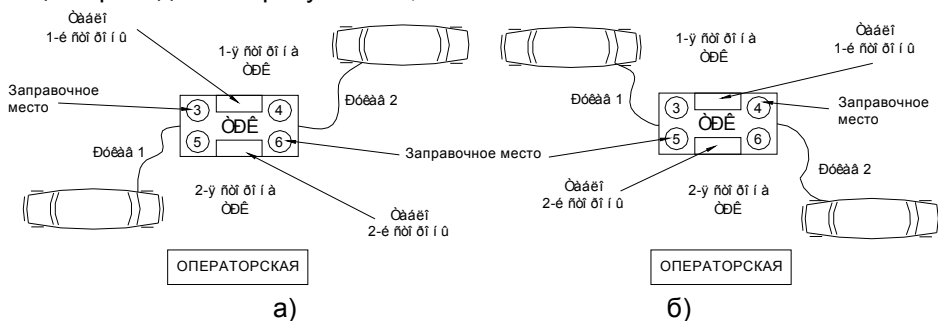


Рисунок 4

Примечания:

1 - От первого раздаточного рукава производится заправка транспорта на третьем и пятом заправочном месте, от второго раздаточного рукава – на четвертом и шестом заправочном месте.

2 - При нумерации рукавов в пределах заправочной станции, заправочные места должны быть пронумерованы на правах раздаточных рукавов. Эта нумерация необходима для "привязки" каждого из рукавов устройства к конкретному заправочному месту при задании рукавам сетевых адресов.

8.5 Для ТРК, оснащенной двумя табло, рукавам устройства присваиваются сетевые адреса, совпадающие с нумерацией заправочных мест. Пример присвоения сетевых адресов для устройства с ID-номером первого рукава 123841 приведен в таблице 6.

Таблица 6

Рукав блока	ID-номер рукава	Номер заправочного места и номер рукава	Сетевой адрес рукава	Отображение информации на табло
P-1	123841	место 3, рукав 1	3	сторона А
P-2	123842	место 6, рукав 2	6	сторона В
P-3	123843	место 4, рукав 2	4	сторона А
P-4	123844	место 5, рукав 1	5	сторона В

9 Порядок работы

9.1 Для приведения устройства в рабочее состояние достаточно подать на него электропитание. После включения на табло отображается информация о последнем наливе (стоимость, объем, цена за единицу топлива).

9.2 Для выдачи топлива необходимо задать дозу с системы управления. Когда устройство будет готово к отпуску топлива, в средней строке табло мигающими символами отобразится величина *заданной* дозы, а в случае отпуска "до полного бака" – символы "ПБ" (рисунок 5). Это дает клиенту удобный способ определить, когда можно начать заправку, а также убедиться, что задано именно то количество топлива, которое он заказывал. Для запуска налива необходимо снять раздаточный кран или подать команду "Пуск" с системы управления, после чего значения стоимости и объема на табло обнуляются. С этих пор на табло отображается *отпущенная* на текущий момент доза.

Примечание – на рисунках мигающие символы изображаются серым фоном.

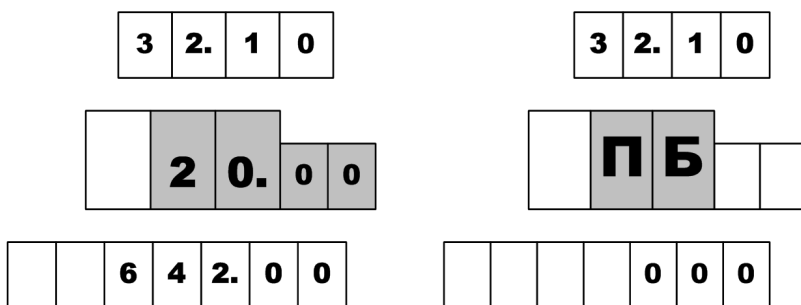


Рисунок 5

9.3 При запуске налива устройство подает управляющее напряжение на магнитный пускатель, клапан отсечной и клапан снижения, в результате чего включается насосный агрегат, а клапаны открываются, разрешая движение топлива через раздаточный кран.

9.4 Во время отпуска топлива устройство подсчитывает поступающие от ДРТ импульсы и обновляет на табло информацию об отпу-

ценном на данный момент объеме топлива. По мере достижения заданной дозы устройство отключает клапан снижения, переводит ТРК на медленный расход. По окончании выдачи дозы устройство останавливает налив, отключая магнитный пускатель и клапан отсечной.

9.5 Окончание налива происходит автоматически - по завершению выдачи всей заданной дозы; досрочно - при установке раздаточного крана в стойку или по команде "Стоп" системы управления. На табло отображается информация о произведенном наливе. При выполнении долива (продолжение заправки в случае ее досрочного останова) значение отпущенной дозы на табло не обнуляется, а продолжается с прежней величины.

9.6 Предусмотрен просмотр на табло значений суммарного счетчика рукава в строке указателя стоимости с мигающим символом "L" в старшем разряде. В строке цены за литр отображается порядковый номер рукава и символы "P -" (рисунок 6). В случае многорукавной колонки, чтобы просмотреть на табло значения суммарных счетчиков других рукавов стороны, необходимо снять раздаточный кран интересующего рукава. В этом режиме допускается выдача топлива.

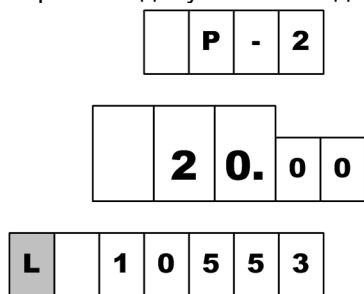


Рисунок 6

9.7 По команде СУ на табло могут отображаться сетевой адрес, режим работы и ID-номер рукава (рисунок 7). При снятии/установке любого раздаточного крана на табло выводится информация для следующего по счету рукава. По достижению последнего рукава вновь отображается информация по первому рукаву.

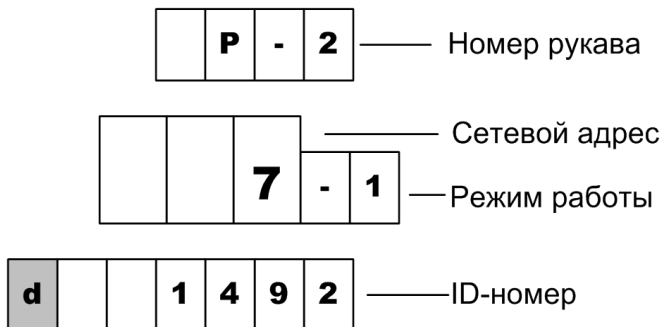


Рисунок 7

9.8 По команде СУ можно произвести тест индикации табло колонки, в процессе которого на всех табло через все разряды проходят цифры от 0 до 9, и в завершении засвечиваются все сегменты.

9.9 В случае возникновения какой-либо ошибки, устройство выводит в средней строке табло в мигающем режиме сообщение "Err." и код ошибки (см. таблицу 7). Выполнить отпуск топлива невозможно до устранения причины ошибки.

Таблица 7 – Коды ошибок

Код	Описание	Варианты действий
01	Неисправна энергонезависимая память	Обратиться в сервисный центр или к предприятию-изготовителю. Для снятия индикации ошибки можно выполнить команду "вывод ID-номера на табло". Доступны команды чтения/записи параметров
02	Все рукава устройства отключены (установлены режимы работы "0")	Корректно установить режимы работы рукавов устройства
03	Рукава имеют совпадающие сетевые адреса	Корректно установить сетевые адреса рукавов устройства
04	Неверное использование режима работы "3"	Корректно установить режимы работы рукавов устройства
07	Отсутствие импульсов от одного из каналов ДРТ типа "двухканальный"	Проверить ДРТ, заменить на исправный. Дополнительно на табло отображаются номер рукава и номер неисправного канала ДРТ
11	Неисправен внутренний термодатчик	Заменить внутренний термодатчик. Для снятия индикации ошибки можно установить параметру "Отключение внутреннего датчика температуры..." значение – "отключено"
13	Отсутствует связь с системой управления	Отключить устройство и устранить неисправность для восстановления связи - проверить целостность интерфейсного кабеля, правильность его подключения, а также исправность интерфейсных цепей устройства и СУ
21	Отпуск топлива заблокирован параметром "Ограничение по отпуску топлива"	Снять блокировку путем записи значения "отключено", или ввести новое ограничение
22	Устройство заблокировано, семь раз был введен неверный пароль администратора	Не отключать питание ТРК не менее двух часов. Снятие блокировки произойдет автоматически

10 Маркировка и пломбировка

10.1 На задней поверхности корпуса устройства нанесена надпись с маркировкой наименования, заводского номера и даты изготовления.

10.2 Устройство пломбируется стикерами, установленными на месте стыка корпуса и рамки, фиксирующей стекло.

10.3 При использовании устройства в составе средства измерения установка пломб представителя Федерального агентства по техническому регулированию и метрологии выполняется в предусмотренное конструкцией место согласно рекомендациям предприятия-изготовителя (см. приложение Г).

11 Техническое обслуживание и ремонт

11.1 Техническое обслуживание устройства производится в следующих случаях:

- ежедневно в начале смены;
- при введении устройства в эксплуатацию.

11.2 Техническое обслуживание производится совместно с проверкой колонки согласно методике, изложенной в паспорте на колонку.

11.3 Ремонт устройства следует производить в центрах сервисного обслуживания. Сведения о ремонте необходимо заносить в журнал эксплуатации изделия.

11.4 Устройство, сдаваемое в ремонт, должно быть очищено от осевшей пыли или грязи, должно иметь сопроводительную записку, оформленную в произвольной форме с указанием характера неисправности и сведений о контактном лице на случай необходимости выяснения обстоятельств. Также к сдаваемому устройству необходимо приложить данное руководство по эксплуатации для заполнения журнала эксплуатации.

12 Гарантийные обязательства

12.1 Предприятие-изготовитель гарантирует соответствие устройства требованиям технической документации при соблюдении потребителем условий эксплуатации, транспортирования, хранения и монтажа.

12.2 Гарантийный срок хранения 24 месяца со дня изготовления устройства.

12.3 Гарантийный срок эксплуатации 18 месяцев со дня ввода в эксплуатацию в пределах гарантийного срока хранения. При соблюдении потребителем условий эксплуатации, транспортирования, хранения и монтажа, предприятие-изготовитель обязуется в течение гарантийного срока бесплатно ремонтировать устройство.

13 Свидетельство о приёмке

Отсчетное устройство "Топаз-106К1-2"
заводской номер _____, ID-номер _____,
версия ПО _____ соответствует требованиям
технической документации и признано годным к эксплуатации.

М.П.

Представитель изготовителя

Дата	Подпись	Фамилия, И., О.
------	---------	-----------------

14 Упаковка, хранение и транспортирование

14.1 Устройства должны храниться в упаковке предприятия-изготовителя (индивидуальной или групповой) в помещении, соответствующем требованиям ГОСТ 15150-69 для условий хранения 2.

14.2 Устройства должны храниться по ГОСТ Р 52931-2008. Расстояние между устройствами, полом и стенами должно быть не менее 100 мм. Расстояние между устройствами и отопительными устройствами должно быть не менее 500 мм. Допускается укладка в штабели не более трех устройств по высоте.

14.3 Транспортирование устройств может производиться всеми видами транспорта в крытых транспортных средствах, при транспортировании воздушным транспортом в отапливаемых герметизированных отсеках, в соответствии с действующими правилами на каждый вид транспорта.

14.4 Условия транспортирования в части воздействия климатических факторов должны соответствовать условиям хранения 5 по ГОСТ 15150-69.

14.5 Условия транспортирования в части воздействия механических факторов должны соответствовать условиям до Ж включительно по ГОСТ 23170-78.

14.6 При погрузке и транспортировании упакованных устройств должны строго выполняться требования предупредительных надписей на ящиках и не должны допускаться толчки и удары, которые могут отразиться на внешнем виде и работоспособности устройств.

От производителя

Наше предприятие выпускает широкий спектр микроконтроллерных устройств от цифровых термометров и счетчиков до многоканальных систем вибромониторинга и управления технологическими процессами, а также разрабатывает на заказ другие подобные приборы и системы промышленной автоматики. Изделия построены на базе микроконтроллеров, поэтому по вопросам ремонта и квалифицированных консультаций следует обращаться к нам или в нижеприведенные центры сервисного обслуживания.

Предприятие проводит постоянную работу по улучшению характеристик выпускаемой продукции и будет признательно за отзывы и предложения. Мы всегда открыты для конструктивного диалога и взаимовыгодного сотрудничества.

ООО "Топаз-сервис"

ул. 7-я Заводская, 60, г. Волгодонск, Ростовская область, Россия, 347360

тел./факс: (8639) 27-75-75 - многоканальный

Email: info@topazelectro.ru

Интернет: <http://topazelectro.ru>

Адреса торгово-сервисных центров на территории РФ

Республика Башкортостан (г. Уфа)

ЗАО "АЗТ УРАЛСИБ", тел.: (347)292-17-26, www.aztus.ru

Белгородская область (г. Белгород)

ООО ИК "ПромТехСервис", тел.: (4722)400-990, info@ec-pts.ru

Брянская область (г. Брянск)

ООО "Акватехника-ЗАПАД", тел.: (4832)58-78-21, service@aqt-west.ru

Республика Бурятия (г. Улан-Удэ)

– ЗАО "Иркутскнефтесервистрейд", тел.: (3012)43-42-36, inst-y@mail.ru

– ООО ЦТО "ИНФОТРЕЙД", тел.: (3012)45-84-75, infotrd@mail.ru

Владимирская область (г. Владимир)

ООО "АЗС-Партнер", тел.: (4922)53-20-30, azs-ttc.narod.ru

Волгоградская область (г. Волгоград)

ООО "Все для АЗС", тел.: (8442)73-46-54, aztgrupug@vistcom.ru

Вологодская область

– ООО "РОСТ", г. Вологда, тел.: (8172)54-40-26, www.azsrost.ru

– ООО "РОСТ", г. Череповец, тел.: (8202)55-42-78, www.azsrost.ru

Воронежская область (г. Воронеж)

ООО "АЗС-Техцентр", тел.: (473)239-56-25, azsvrn.ru

Республика Дагестан (г. Махачкала)

ООО "АЗС Сервис", тел.: (8722)64-49-76, azs_servis@mail.ru

Забайкальский край (г. Чита)

ООО "АЗС-Комплект", тел.: (3022)20-29-86, www.azs-komplekt.pulscen.ru

Иркутская область (г. Иркутск)

ЗАО "Иркутскнефтесервистрейд", тел.: (3952)203-500, www.irkns.ru

Калининградская область (г. Калининград)

ООО "Все для АЗС и Нефтебаз", тел.: (4012)64-11-62, 377-899@mail.ru

Кемеровская область (г. Кемерово)

ООО "Аркад М", тел.: (3842)37-36-86, www.arkat.ru

Кировская область (г. Киров)

ООО "АЗТ-ТехСервис", тел.: (8332)41-05-04, azt-servis43.ru

Краснодарский край

– Ланг Сергей Гарольдович, г. Белореченск, тел.: 918-432-94-25, sleng27@mail.ru

– ООО "КраснодарСтандарт", г. Краснодар, тел.: (861)260-95-31, kr-standart.ru

Красноярский край (г. Красноярск)

ИП Мельниченко Андрей Викторович, тел.: (391)241-48-71, ipmelnich@mail.ru

Курганская область (г. Курган)

ЗАО "КРЭЙ", тел.: (3522)46-87-34, www.krei.ru

Ленинградская область (Санкт-Петербург)

– ЗАО "ТОП-СИС", тел.: (812)294-49-06, top-sys.ru

– ООО "Интеллект 4 Джи Сервис", тел.: (812)313-61-17, www.intellect4g.ru

– ООО "Нефтепродукткомплект", тел.: (812)336-87-57, npcom@yandex.ru

Липецкая область (г. Липецк)

ООО "ПК Модуль", тел.: (4742)23-46-18, www.pk-modul.ru

Московская область

– ООО "АЗТ ГРУП СТОЛИЦА", г. Видное, тел.: (495)775-95-51, www.aztgrup.ru

– ООО "Электросервис", г. Истра, тел.: (498)729-05-38, www.su-azs.ru

– ООО "АЗС Комплект", Москва, тел.: (495)364-36-59, www.azsk74.ru

– ООО "ВЕКТОР", Москва, тел.: (495)510-98-09, www.vectorazk.ru

– ООО "Компания Контур ДС", Москва, тел.: (495)742-45-06, www.kontur-ds.ru

- ООО "Тривик", г. Серпухов, тел.: (4967)75-06-48, www.trivik.ru
- ООО "ЭнергоНефтеГазСервис", г. Серпухов, тел.: (4967)76-06-55, www.seminaroil.ru

Нижегородская область (г. Нижний Новгород)

- ООО "ВолгоВятНефтеПродуктКомплект", тел.: (831)274-02-07, azs-s.ru
- ООО "Мастер АЗС", тел.: (831)257-78-70, www.masterazs.com

Новгородская область (г. Великий Новгород)

Центр технического обслуживания контрольно-кассовых машин ЗАО "Карат", тел.: (8162)62-41-83, karat@novline.ru

Новосибирская область (г. Новосибирск)

ООО "Сибтехносервис", тел.: (383)325-72-72, www.a3c.ru

Омская область (г. Омск)

- ООО "АЗС Маркет", тел.: (3812)48-50-75, www.azs-market.com
- ООО "Атрио", тел.: (3812)90-83-49, a3o2011@yandex.ru

Оренбургская область (г. Оренбург)

- ООО "Оренбург АЗС-Центр", тел.: (3532)58-84-98, www.oren-azs.ru
- ООО "Гамаюн", тел.: (3532)970-970, www.orengam.ru

Пензенская область (г. Пенза)

ЗАО "Нефтеоборудование", тел.: (8412)68-31-30, www.azs-shop.ru

Пермский край (г. Пермь)

ООО "Технос-С", тел.: (342)216-36-53, www.tehnoss.ru

Приморский край (г. Владивосток)

ООО "Все для АЗС", тел.: (423)242-95-53, azt.vl.ru

Ростовская область (г. Ростов-на-Дону)

- ООО "ВИНСО-СВ", тел.: (800)100-39-89, vinso-azs.ru
- ООО ТД "Альфа-Трейд", тел.: (863)253-56-22

Самарская область

- ЗАО "Нефтебазстрой", г. Самара, тел.: (846)279-11-99, metrolog-samara.ru
- ООО "БЭСТ-Ойл-СА", г. Самара, тел.: (846)331-74-55, best-oil-sar.ru
- ООО "ИНПУР", г. Тольятти, тел.: 902-37-35-477, kazvad@yandex.ru

Сахалинская область (г. Южно-Сахалинск)

ООО "Петрол-Компани", тел.: (4242)77-45-39, atte@list.ru

Свердловская область (г. Екатеринбург)

- ООО "АЗС Комплект-Урал", тел.: (343)345-09-56, uralak@mail.ru
- ООО "Нефте-Стандарт" НПП, тел.: (343)216-96-07, www.neftestandard.ru

Ставропольский край (г. Пятигорск)

ООО "АЗС Комплект", тел.: (8793)33-11-25, shatohinks@mail.ru

Республика Татарстан (г. Казань)

ООО "Информационно-Технический Центр "Линк-Сервис", тел.: (843)234-35-29, eav-set@yandex.ru

Тверская область (г. Тверь)

ООО "АЗС-регламент", тел.: (4822)55-22-70, azs-tver.ru

Томская область (г. Томск)

- ЗАО НПФ "Сибнефтекарт", тел.: (3822)41-65-11, www.sncard.ru
- ООО "ГСМ-Комплект", тел.: (3822)40-46-10, gsm-k@mail.ru

Тюменская область

- ЗАО "Сервис-Петролиум", г. Сургут., тел.: (3462)23-13-13, azs-sp.ru
- ООО "Торгмашсервис", г. Тюмень, тел.: (3452)26-42-87, www.azs72.ru

Удмуртская Республика (г. Ижевск)

ООО "Иж Трейд Сервис", тел.: (3412)79-30-18, izhtreid-s@mail.ru

Хабаровский край (г. Хабаровск)

ООО "Торговый дом "Все для АЗС-ДВ", тел.: (4212)56-60-60, www.azs-dv.ru

Челябинская область

– ИП Ваничкин Юрий Леонидович, г. Магнитогорск, тел.: (351)907-42-42, uralazs.ru

– ООО "АЗС Комплект", г. Магнитогорск, тел.: (3519)22-33-11, www.azsk74.ru

– ООО "АЗС-Технологии", г. Миасс, тел.: 908-08-059-09, crid50@mail.ru

– ООО "АЗС Комплект", г. Челябинск, тел.: (351)740-74-04, www.azsk74.ru

Ярославская область (г. Ярославль)

– ООО "Компания МАКС", тел.: (4852)58-51-65, ivoomax@mail.ru

– ООО "РОСТ", тел.: (4852)98-90-25, www.azsrost.ru

Адреса торгово-сервисных центров на территории стран ближне-го зарубежья

Литовская республика (г. Вильнюс)

ЗАО "Лабена", тел.: (3705)273-05-76, www.labena.com

Республика Беларусь

– ООО "Акватехника-М", г. Минск, тел.: (37517)335-06-13, www.aqt.by

– ЧТУП "Компания "Баррель", Гомель г., тел.: (375232)41-72-03, sy431@mail.ru

Республика Казахстан

– ТОО "AZS-MARKET", г. Алматы, тел.: +7(727)375-93-29, www.azs-market.com

– ТОО "AZS-MARKET", г. Астана, тел.: +7(7172)73-15-39, www.azs-market.com

– ТОО "NKS-АТЫРАУ", г. Атырау, тел.: (7122)75-54-75, www.nks-atyrau.kz

– ТОО "Реналь", г. Тараз, тел.: (7262)34-46-79, evrikabux@mail.ru

– ТОО "Интеллект 4G Казахстан", г. Алматы, тел.: (727)311-16-58, janat.i4g@gmail.com

– ИП Харлашин Александр Владимирович, г. Шымкент, тел.: 701-7141-044, alex_kharlashin@mail.ru

Регулярно обновляемый список находится на сайте topazelectro.ru

Журнал эксплуатации изделия

Дата получения изделия потребителем "___" _____ 20__ г.
Дата ввода изделия в эксплуатацию "___" _____ 20__ г.

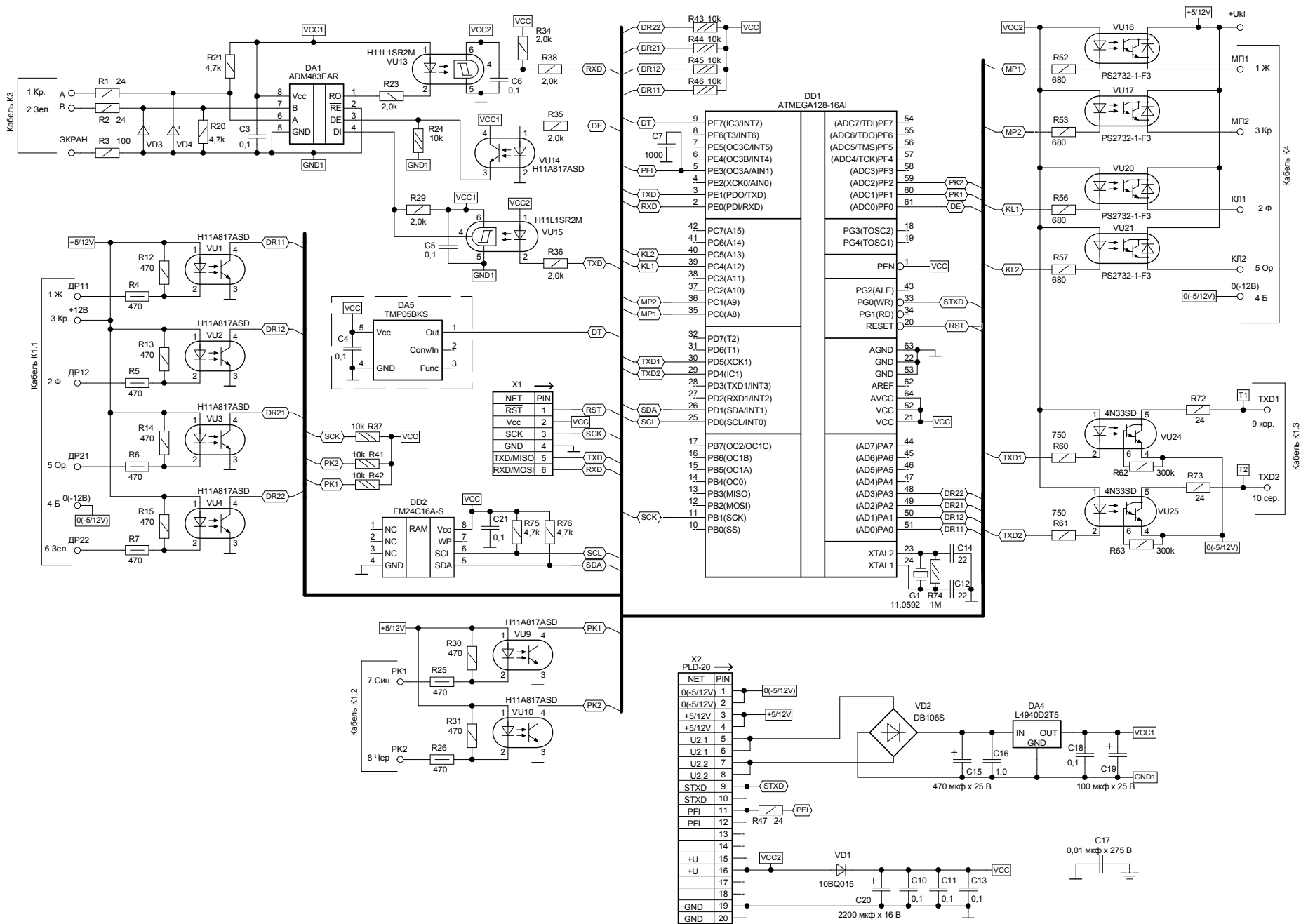
Фамилия, И., О.

Подпись

Дата ремонта	Причина неисправности	Ремонт произвел (должность, фамилия, подпись)

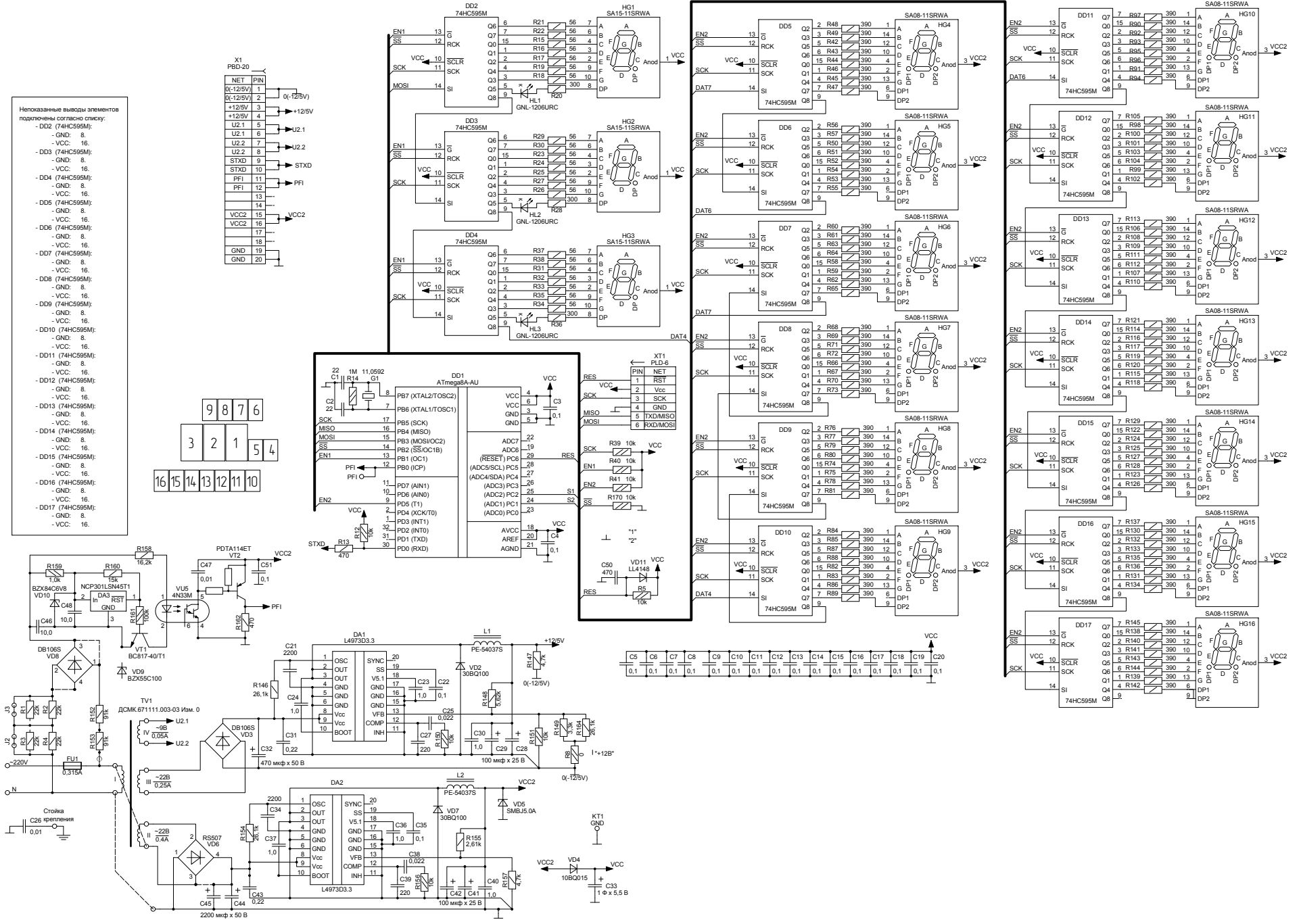
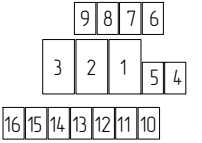
Приложение А

Схема электрическая принципиальная. Плата процессора ДСМК.687243.148-01 Изм. 0

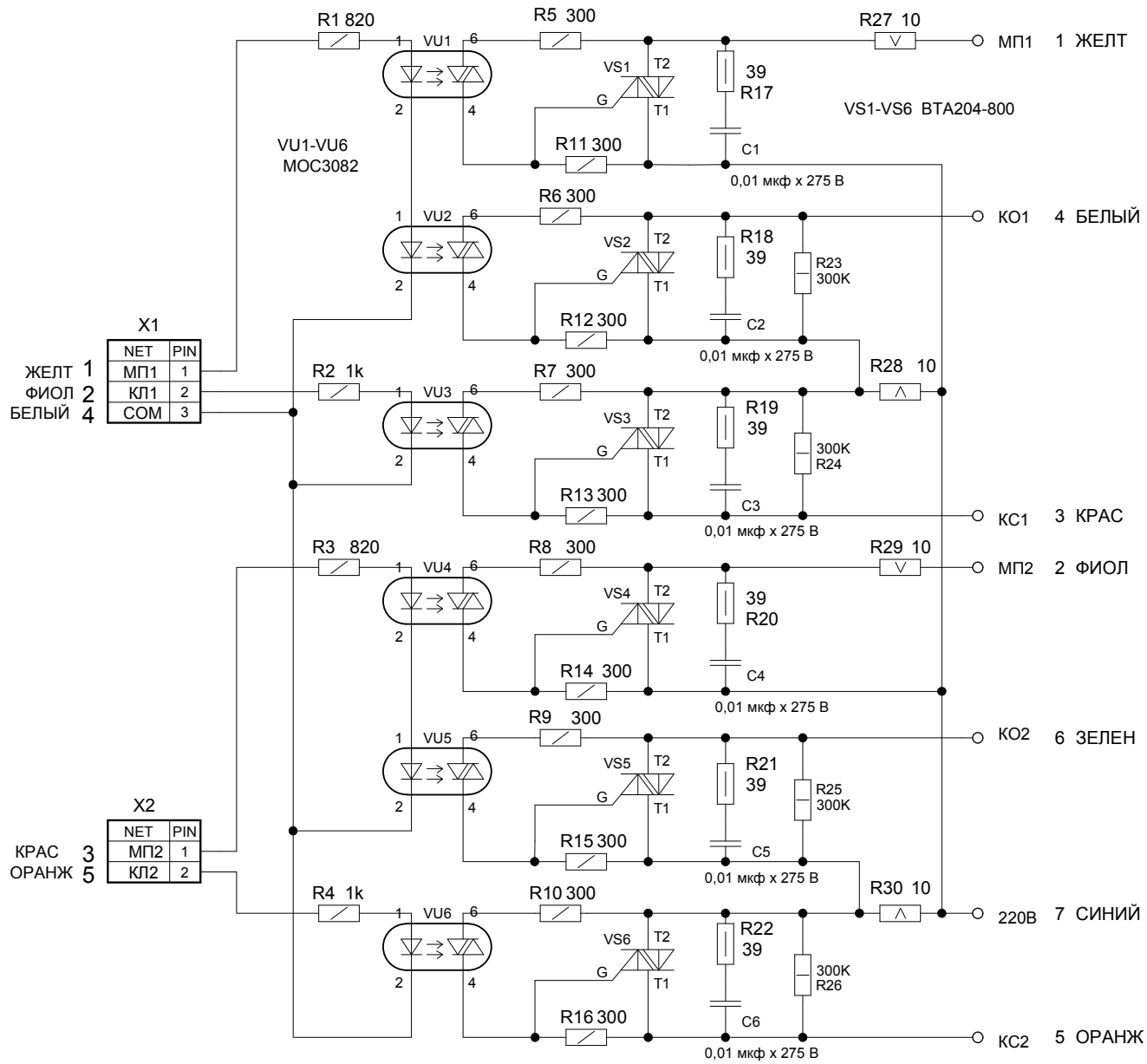


Приложение А (продолжение, лист 2) Схема электрическая принципиальная. Плата индикации ДСМК. 687244.146 [1]

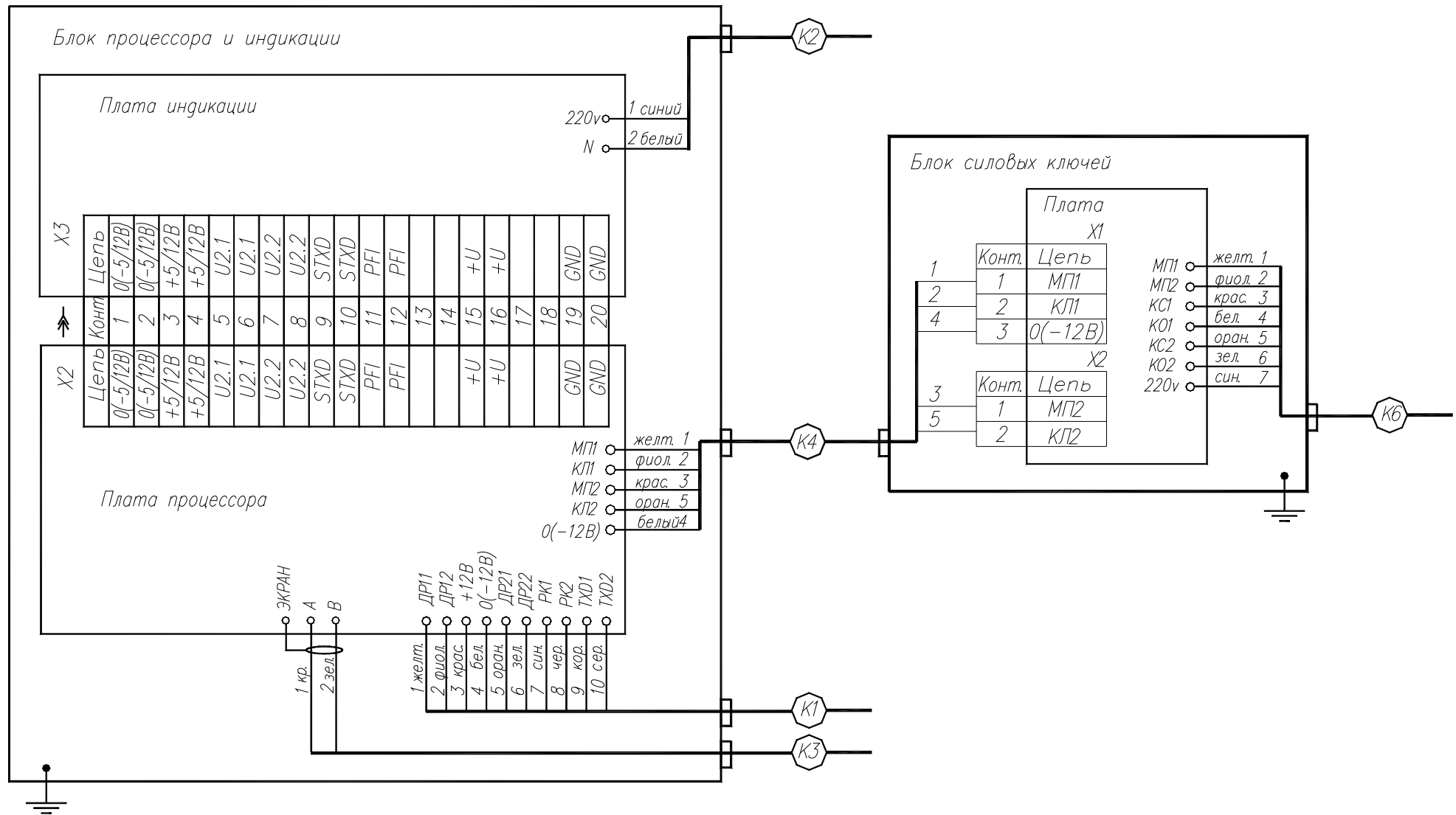
- Непоказанные выводы элементов подпаяны согласно списку:
- DD2 (74HC595M): -GND: 8; -VCC: 16;
 - DD3 (74HC595M): -GND: 8; -VCC: 16;
 - DD4 (74HC595M): -GND: 8; -VCC: 16;
 - DD5 (74HC595M): -GND: 8; -VCC: 16;
 - DD6 (74HC595M): -GND: 8; -VCC: 16;
 - DD7 (74HC595M): -GND: 8; -VCC: 16;
 - DD8 (74HC595M): -GND: 8; -VCC: 16;
 - DD9 (74HC595M): -GND: 8; -VCC: 16;
 - DD10 (74HC595M): -GND: 8; -VCC: 16;
 - DD11 (74HC595M): -GND: 8; -VCC: 16;
 - DD12 (74HC595M): -GND: 8; -VCC: 16;
 - DD13 (74HC595M): -GND: 8; -VCC: 16;
 - DD14 (74HC595M): -GND: 8; -VCC: 16;
 - DD15 (74HC595M): -GND: 8; -VCC: 16;
 - DD16 (74HC595M): -GND: 8; -VCC: 16;
 - DD17 (74HC595M): -GND: 8; -VCC: 16;



Приложение А (продолжение, лист 3)
 Схема электрическая принципиальная. Блок силовых ключей ДСМК.687243.007 Изм.4

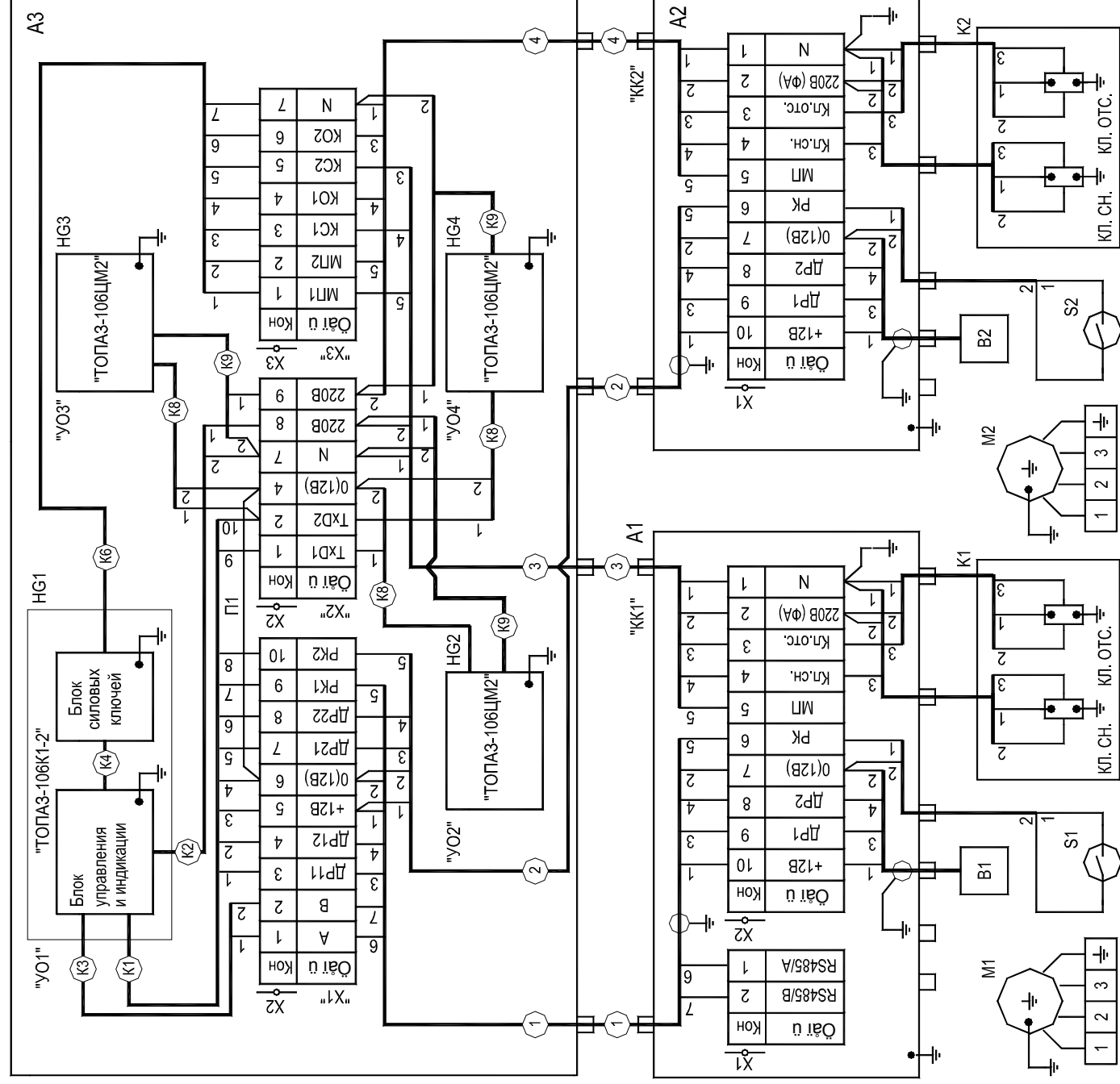


Приложение Б
 Схема электрическая соединений



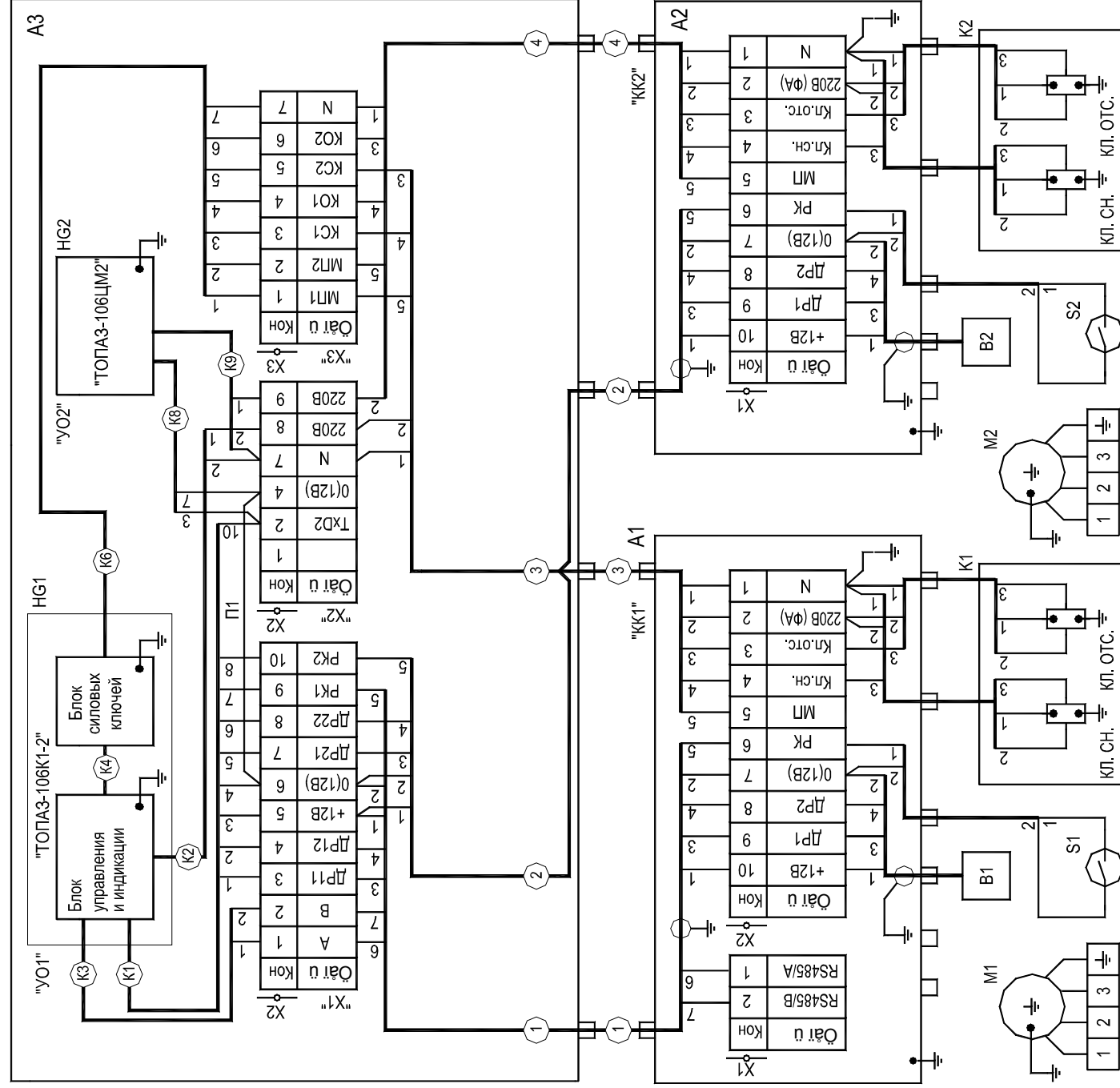
Приложение В

Рекомендуемая схема электрическая подключения отсчетных устройств "Топаз-106К1-2" и "Топаз-106ЦМ2" к ТРК "Нара-42" с четырьмя электронными табло.

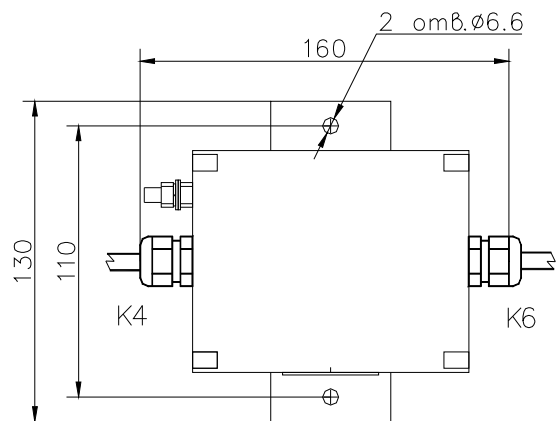
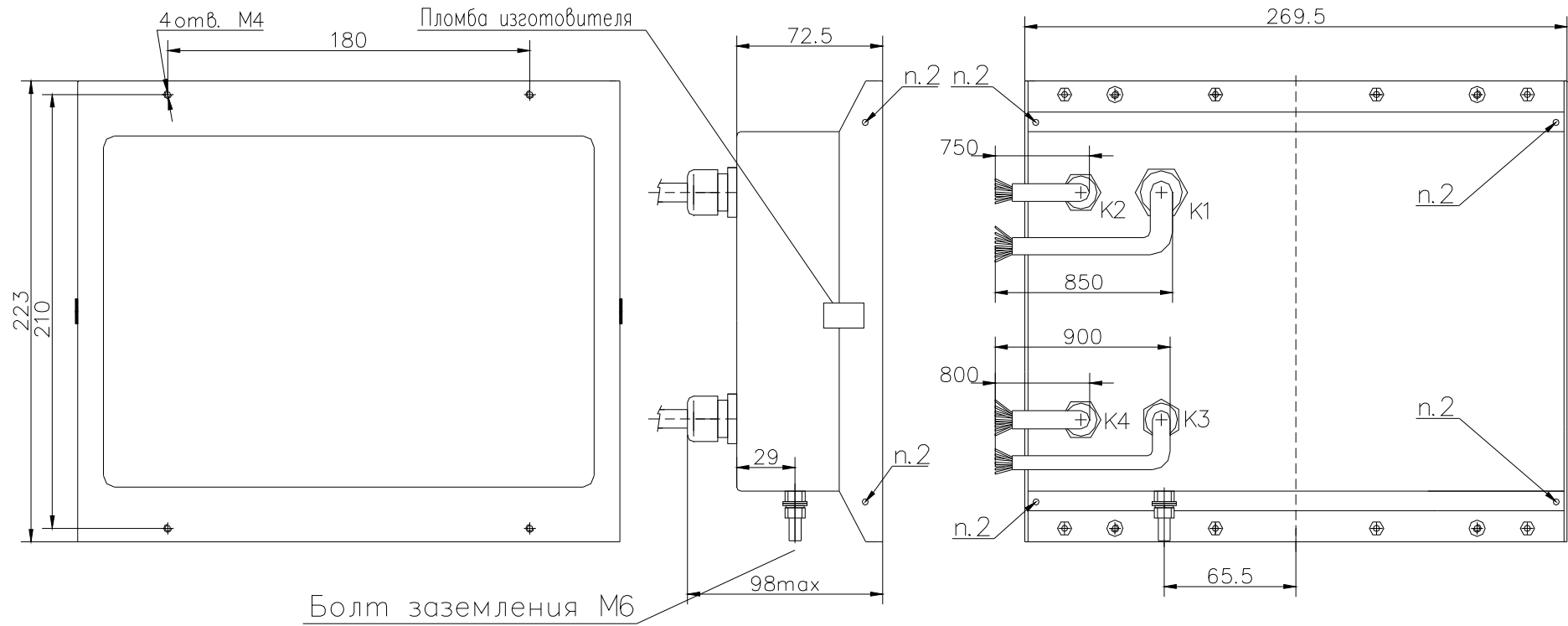


Приложение В (продолжение, лист 2)

Рекомендуемая схема электрическая подключения счетных устройств "Топаз-106К1-2" и "Топаз-106ЦМ2" к ТРК "Нара-42" с двумя электронными табло.



Приложение Г
Габаритные и установочные размеры



1. Размеры для справок.
2. Возможное место установки пломбы изготовителя.
3. Остальные технические требования по ОСТ4ГО.070.015.