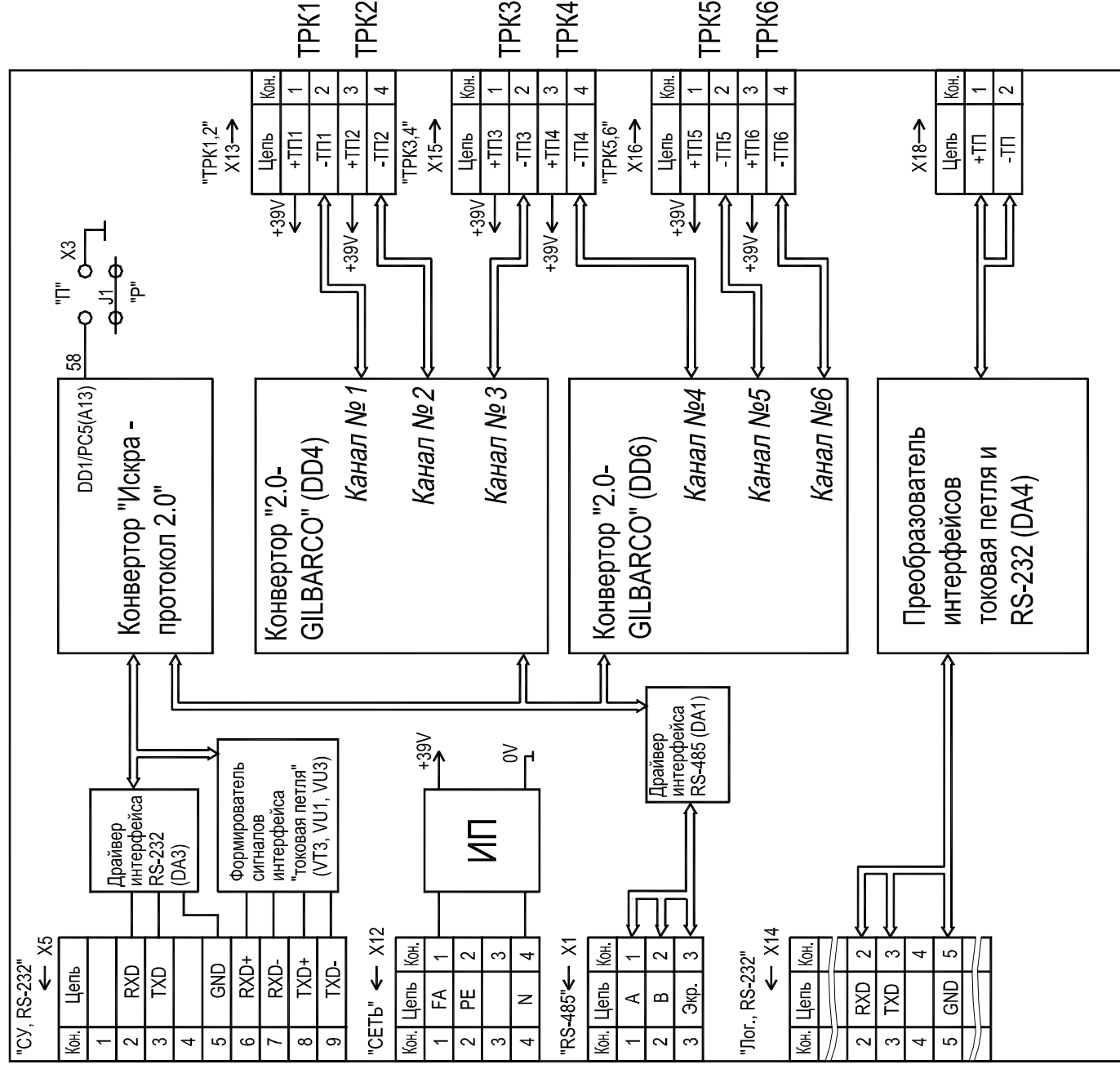


Приложение А

Схема функциональная блока сопряжения "Топаз-199-02 Gilbarco"

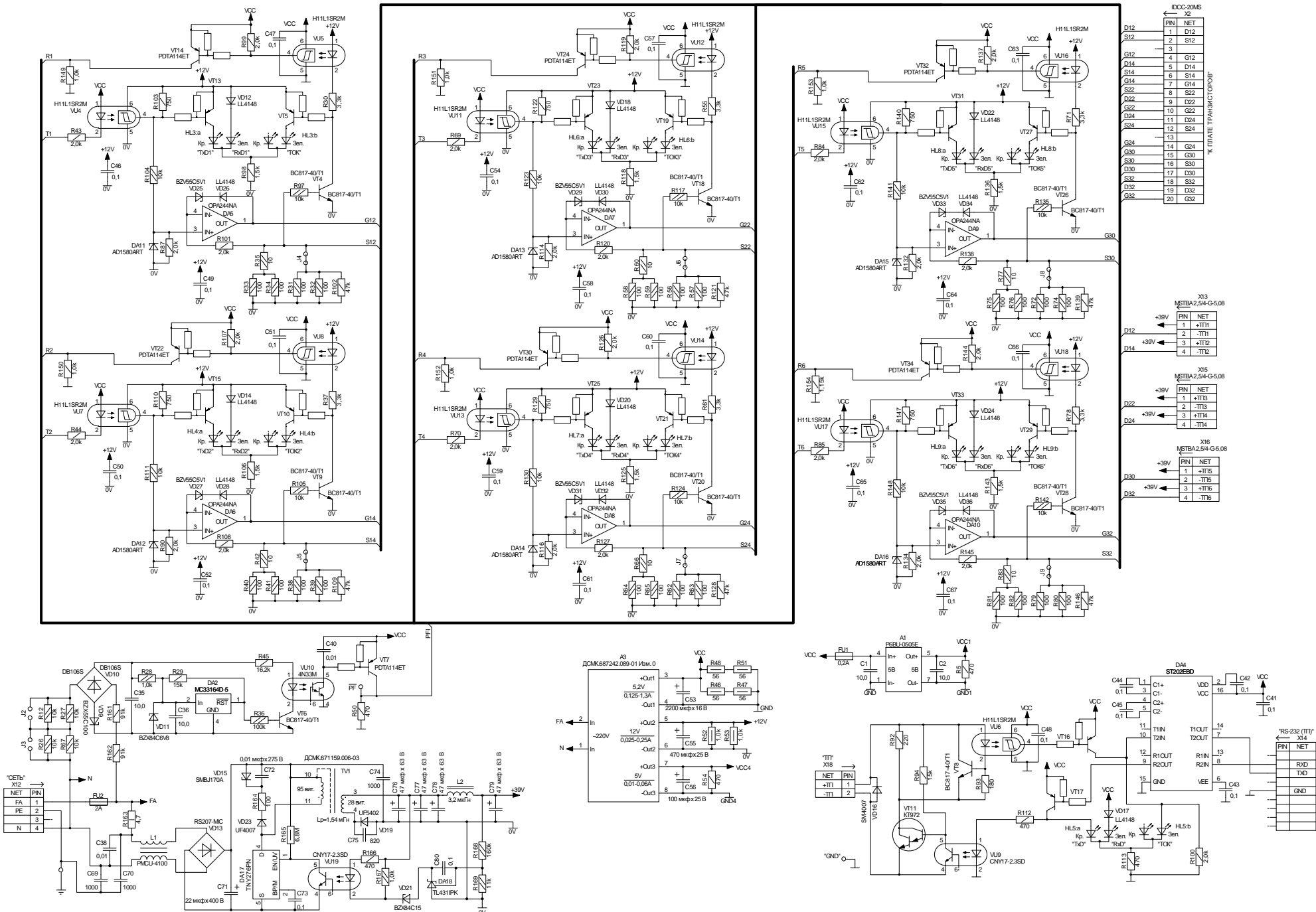


Примечание:

Переключатель J1 на разъеме X3 устанавливает режим работы конвертора "ИСКРА-2.0":

- "Г" - преобразование интерфейсов;
- "Р" - рабочий режим.





IDCC-20M6	X2	NET
D12	1	D12
S12	2	S12
G12	3	G12
D14	4	G12
S14	5	D14
G14	6	S14
D22	7	G14
S22	8	S22
G22	9	D22
D24	10	G22
S24	11	D24
G24	12	S24
D30	13	G24
S30	14	D30
G30	15	S30
D32	16	G30
S32	17	D32
G32	18	S32
D34	19	G32
S34	20	D34

X13	NET
D12	1 -TT1
D14	2 -TT1
	3 -TT2
	4 -TT2

X15	NET
D22	1 -TT3
D24	2 -TT3
	3 -TT4
	4 -TT4

X16	NET
D30	1 -TT5
D32	2 -TT5
	3 -TT6
	4 -TT6

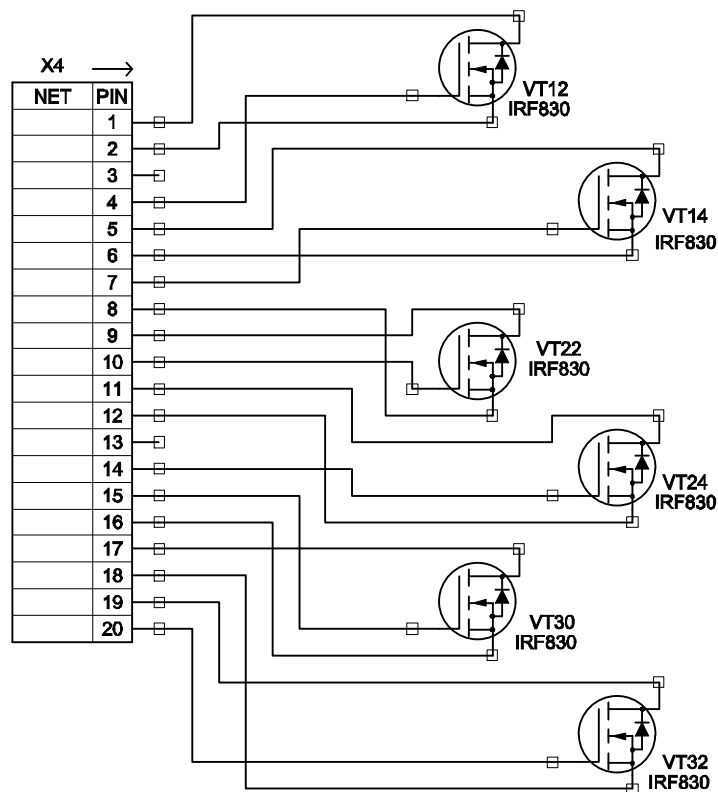
NET	PIN	NET
FA	1	FA
FE	2	FE
N	3	N
N	4	N

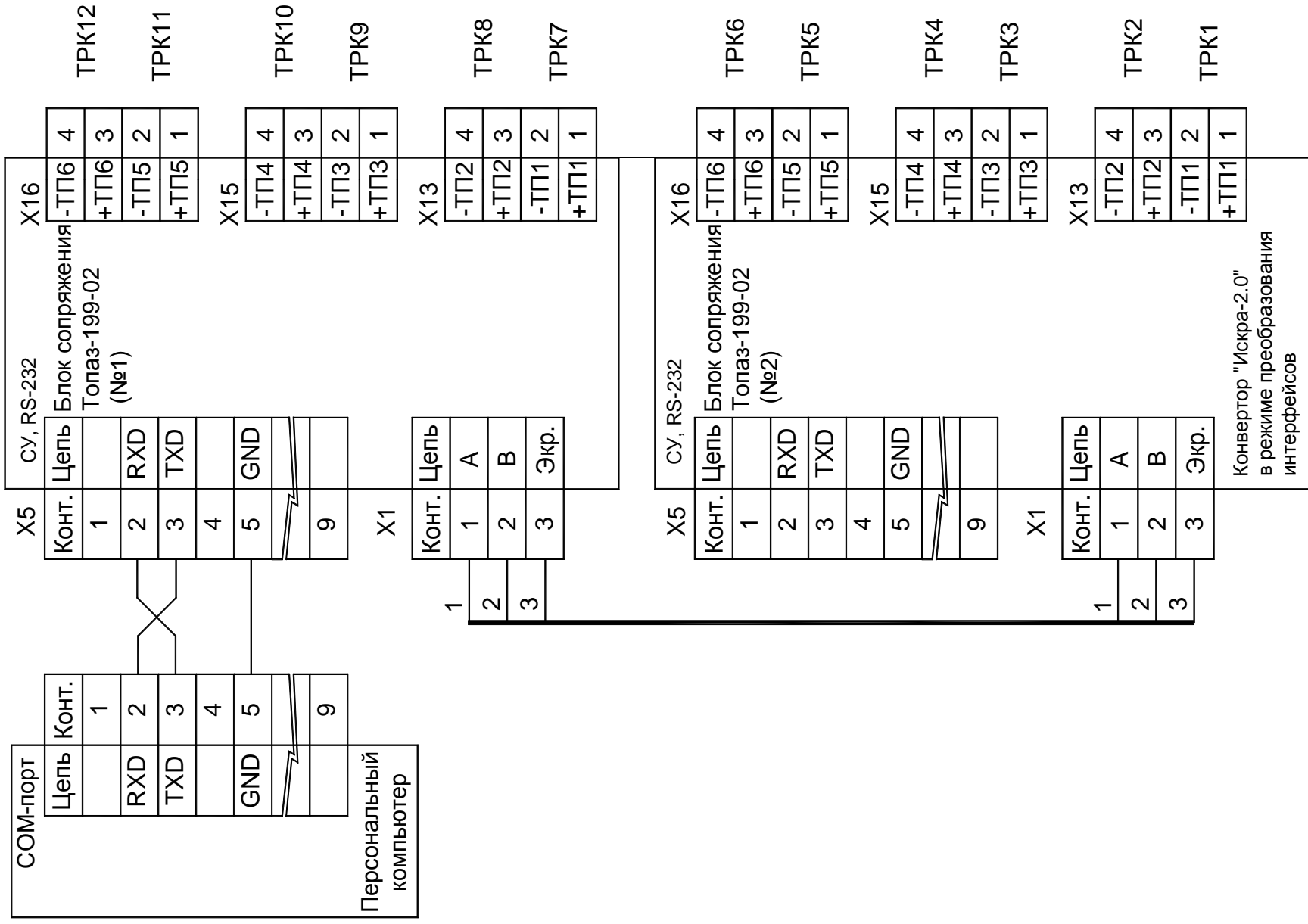
NET	PIN	NET
TT1	1	TT1
-TT1	2	-TT1
-TT1	3	-TT1
-TT1	4	-TT1

NET	PIN	NET
TT1	1	TT1
TT2	2	TT2
TT3	3	TT3
TT4	4	TT4
TT5	5	TT5
TT6	6	TT6
TT7	7	TT7
TT8	8	TT8
TT9	9	TT9
TT10	10	TT10
TT11	11	TT11
TT12	12	TT12
TT13	13	TT13
TT14	14	TT14
TT15	15	TT15
TT16	16	TT16
TT17	17	TT17
TT18	18	TT18
TT19	19	TT19
TT20	20	TT20



Приложение В  
 Рекомендуемая схема подключения блока сопряжения "Топаз-199-02 Gilbarco"



Приложение Г  
Габаритные, установочные и присоединительные размеры блока сопряжения "Топаз-199-02 Gilbarco"

