



ОКП 42 1313

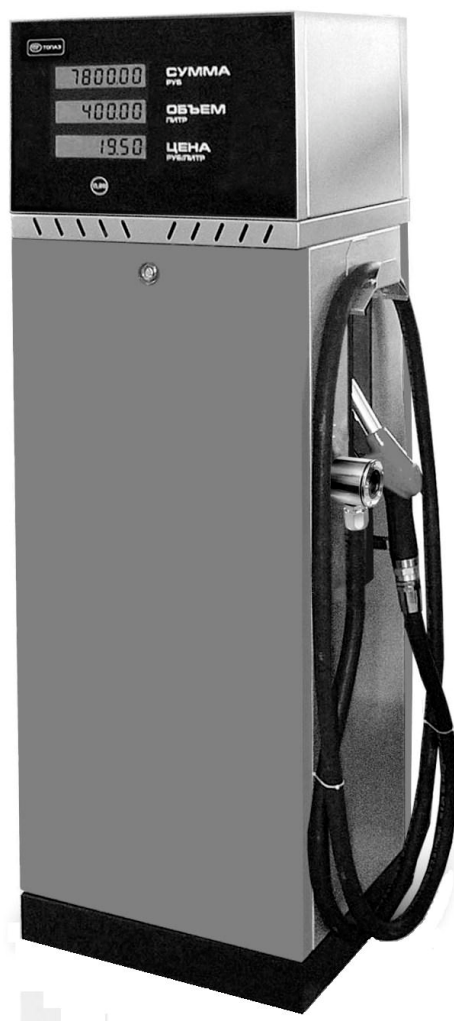


КОЛОНКА ТОПЛИВОРАЗДАТОЧНАЯ

"ТОПАЗ-610-11-2000/00"

Руководство по эксплуатации

ДСМК.400740.610-02 РЭ



ВНИМАНИЕ!

Изготовитель колонки не несет гарантийных обязательств в случае проведения монтажных и пуско-наладочных работ организацией, не имеющей на это полномочий от предприятия-изготовителя.

Сведения об организации, проводившей пуско-наладочные работы, должны быть занесены в формуляр на колонку.

ООО "Топаз-сервис"

ул. 7-я Заводская, 60, г. Волгодонск, Ростовская область, Россия, 347360

тел./факс: **(8639) 27-75-75** - многоканальный

E-mail: info@topazelectro.ru

Интернет: <http://topazelectro.ru>

Содержание

1	Описание и работа изделия	5
1.1	Назначение изделия	5
1.2	Технические характеристики	5
1.3	Состав изделия	7
1.4	Устройство и работа составных частей ТРК	7
1.5	Средства измерения, инструмент и принадлежности	12
1.6	Маркировка и пломбирование	13
1.7	Упаковка	13
2	Использование по назначению	14
2.1	Эксплуатационные ограничения	14
2.2	Подготовка изделия к использованию	14
2.3	Порядок работы с ТРК при отпуске топлива в бак потребителя	16
2.4	Возможные неисправности и методы их устранения	16
3	Обеспечение взрывозащиты колонки	21
3.1	Требования к взрывобезопасности	21
3.2	Конструктивные решения, обеспечивающие взрывозащиту колонки	21
3.3	Обеспечение взрывозащиты при монтаже	22
3.4	Обеспечение взрывозащиты при эксплуатации	22
3.5	Обеспечение взрывозащиты при ремонте	22
4	Техническое обслуживание изделия	23
4.1	Общие указания	23
4.2	Меры безопасности	23
4.3	Осмотр и проверка	23
4.4	Порядок технического обслуживания изделия	23
4.5	Указания по поверке	24
4.6	Консервация (расконсервация)	24
5	Текущий ремонт	25
5.1	Общие указания	25
5.2	Меры безопасности	25
6	Хранение	26
7	Транспортирование	26
8	Утилизация	26
	Приложение А (обязательное) Габаритные, присоединительные и установочные размеры колонки	27
	Приложение Б (обязательное) Наименование конструктивных элементов колонки	28
	Приложение В (обязательное) Схемы пломбирования	29
	Приложение Г (обязательное) Установка колонки на фундаменте	30
	Приложение Д (обязательное) Схема электрическая соединения колонки	31
	Приложение Е (обязательное) Схемы электрические подключения колонки	32
	Приложение Ж (обязательное) Схема монтажа трубопровода	34
	Приложение И (обязательное) Гидравлическая схема	35
	Приложение К (справочное) Подключение ТРК к аварийному отсечному клапану	36

Настоящее руководство по эксплуатации (далее по тексту - руководство) предназначено для изучения устройства, принципа действия, правил хранения, транспортирования, монтажа и эксплуатации колонки топливораздаточной "ТОПАЗ-610-11-2000/00" (далее по тексту – колонка, ТРК).

Колонка выпускается по ТУ 4213-001-53540133-2009.

Руководство содержит описание конструкции и принципа действия колонки, её технические данные и характеристики, правила транспортирования, хранения, монтажа и эксплуатации.

К монтажу, пуско-наладочным работам, техническому обслуживанию и ремонту колонки допускается обслуживающий персонал, имеющий специальную техническую подготовку.

Сокращения, используемые в данном документе:

БИУ – блок индикации и управления;

БУ – блок управления;

ДРТ – датчик расхода топлива;

КО – клапан отсечной;

КС – клапан снижения;

МП – магнитный пускатель насосного агрегата;

ПО – программное обеспечение;

СУ – система управления;

ТРК – топливораздаточная колонка;

УО - устройство отсчетное.

1 Описание и работа изделия

1.1 Назначение изделия

1.1.1 Топливораздаточная колонка, предназначена для измерения объёма топлива (бензин, керосин, дизельное топливо) вязкостью от 0,55 до 40 мм²/с (от 0,55 до 40 сСт) при его выдаче с учётом требований учётно-расчётных операций.

1.1.2 Возможные взрывоопасные зоны применения топливораздаточных колонок, категории и группы взрывоопасных смесей газов и паров с воздухом – в соответствии с ГОСТ Р 51330.9, ГОСТ Р МЭК 60079-10-1, требованиями «Правил устройства электроустановок» (ПУЭ гл.7.3) и другим нормативно-техническим документам, определяющим применимость электрооборудования во взрывоопасных средах.

1.1.3 Колонка представляет собой изделие, предназначенное для использования в стационарных условиях на автозаправочных станциях. Колонка фиксируется на фундаменте и подсоединяется к одной ёмкости для хранения топлива.

1.1.4 Колонка относится к восстанавливаемым, ремонтируемым изделиям.

1.2 Технические характеристики

1.2.1 Основные параметры колонки указаны в таблице 1.

Таблица 1

Наименование параметра	Норма
1 Количество видов топлива	1
2 Тип гидравлики	напорная
3 Номинальный расход топлива, л/мин	50* ± 10 %
4 Наименьший расход топлива, л/мин	5
5 Минимальная доза выдачи топлива, л	2
6 Длина раздаточного рукава, м, не менее	4
7 Общее количество раздаточных рукавов	1
8 Верхний предел показаний указателя разового учёта: – выданного топлива, л, не менее – цены за 1 литр топлива, руб. – стоимости выданной дозы топлива, руб., не менее	999,99 99,99 99999,99
9 Верхний предел показаний указателя суммарного учёта, л, не менее	999999
10 Дискретность отображения информации указателя разового учёта: – стоимости выданного объёма топлива, руб. – выданного объёма топлива, дм ³ (л) – цены за 1 дм ³ (л), руб.	0,01 0,01 0,01
11 Цена деления указателя суммарного учёта, л, не более	1

Наименование параметра	Норма
12 Предел допускаемой основной погрешности колонки при нормальных условиях**, %, не более	± 0,25
13 Предел допускаемой основной погрешности колонки при измерении минимальных доз, %, не более	± 0,5
14 Номинальное напряжение питания от сети переменного тока, В	220
15 Номинальная частота сети переменного тока, Гц	50
16 Максимальная потребляемая мощность колонки, кВА	0,1
17 Габаритные, установочные и присоединительные размеры колонки	см. приложение А
18 Масса колонки, кг, не более	84
<p><i>Примечания:</i></p> <p>* - при использовании различных типов раздаточных кранов - (36±4) л/мин.</p> <p>** - нормальные условия - температура окружающей среды и топлива от плюс 15 до плюс 25°С, относительная влажность воздуха от 30 до 80 % и атмосферное давление от 84,0 до 106,7 кПа (630-800 мм рт. ст.)</p>	

1.2.2 Допускаемые изменения действительных значений погрешности, указанные в п.п.12, 13 таблицы 1, вызванные изменением внешних влияющих факторов в пределах рабочих условий, не превышают абсолютных значений основной погрешности.

1.2.3 Условия эксплуатации:

- температура окружающего воздуха, °С от минус 40 до плюс 50;
- относительная влажность, %от 30 до 100 при 25°С.

1.2.4 Температура выдаваемого топлива с учётом п.1.1.1:

- для бензина от минус 40 до плюс 35°С;
- для дизельного топлива и керосинаот минус 40 (или температуры помутнения или кристаллизации топлива) до плюс 50°С.

1.2.5 Колонка сохраняет свои параметры в пределах норм, указанных в таблице 1 при высоте раздаточного крана над уровнем земли 2,6 м при избыточном давлении до 0,32 МПа (3,2 кгс/см²) – для всех видов топлива.

1.2.6 Электрическое сопротивление изоляции между каждым контактом вводного силового клеммника и корпусом колонки в любой его части не менее 20 МОм – при нормальных климатических условиях, не менее 5 МОм – при наибольшем значении рабочей температуры и не менее 1 МОм – при наибольшем значении относительной влажности в соответствии с ГОСТ 12997-84.

1.3 Состав изделия

1.3.1 Колонки поставляют в собранном виде.

1.3.2 Комплект поставки колонки:

- Колонка топливораздаточная "ТОПАЗ-610-11-2000/00" 1 шт.;
- Руководство по эксплуатации на ТРК "ТОПАЗ-610-11-2000/00" 1 экз.;
- Формуляр на ТРК "ТОПАЗ-610-11-2000/00" 1 экз.;
- Руководство по эксплуатации на блок управления "ТОПАЗ-306БУ6 ЖКИ" 1 экз.;
- Руководство по эксплуатации на блок индикации "ТОПАЗ-306БИ2" 2 экз.;
- Ключ для замков дверей ТРК..... 2 шт.;
- Ремонтный комплект для измерителя объёма топлива, включающий в себя 1 компл. ;
 - поршень..... 2 шт.;
 - подшипник 1 шт.;
 - втулка..... 2 шт.;
 - сальник 10×18×7..... 1 шт.;
 - мембрана 48×95×10..... 1 шт.;
- Комплект для подключения ТРК к аварийному отсечному клапану 1 компл. .
 - патрубок 1 шт
 - прокладка 1 шт
 - фланец 1 шт
 - комплект крепежа..... 1 компл.

1.3.3 Состав конструктивных элементов колонки

Колонка представляет собой единую самонесущую конструкцию (см. приложение Б) и состоит из следующих конструктивных элементов:

- Блок индикации и управления, включающий в себя:
 - блок управления "Топаз-306БУ6 ЖКИ";
 - два блока индикации "Топаз-306БИ2"
 - оповещатель звуковой "Топаз-228";
- Гидравлический отсек, включающий в себя:
 - измеритель объёма;
 - генератор импульсов;
 - клапан соленоидный двойного действия;
 - рукав раздаточный;
 - коробку распределительную

1.4 Устройство и работа составных частей ТРК

1.4.1 Устройство и работа БИУ.



БИУ обеспечивает управление электрооборудованием колонки, отображение информации о разовой выдаче топлива, хранение информации о суммарном учёте топлива. Для доступа к электронному оборудованию ТРК необходимо открыть специальным ключом (входит в комплект поставки) двери БИУ.

1.4.2 Устройство и работа гидравлического отсека ТРК

Основные элементы гидравлического отсека ТРК приведены в приложении Б.

Гидравлический отсек (поз. №11) имеет металлический корпус со съёмными боковыми крышками, внутри которого расположены следующие элементы: патрубок (входит в комплект поставки), блок фильтра, измеритель объёма (поз. №12), генератор импульсов (поз. №13), клапан соленоидный (поз. №14), рукав раздаточный, коробка распределительная (поз. №19).

Схемы гидравлические показаны в приложении И.

В данной модели колонки отсутствует моноблок и электродвигатель. Для осуществления подачи топлива через ТРК перед резервуаром устанавливается БНВ, либо используются погружные насосы. Схема монтажа БНВ показана в приложении Ж.

При работе БНВ (погружного насоса) на его входе создается разрежение, и топливо из резервуара по магистральному трубопроводу через блок фильтра поступает в измеритель объёма ТРК. Вращательное движение коленчатого вала измерителя объёма передаётся на вал генератора импульсов. Генератор импульсов формирует и выдаёт на БИУ счётные импульсы, количество которых пропорционально объёму выданного топлива. После измерителя объёма топливо через открытый соленоидный клапан поступает в раздаточный шланг, раздаточный кран и далее в бак транспортного средства. Во время отпуска топлива БИУ подсчитывает импульсы, поступающие от генератора импульсов, и обновляет на табло информацию о текущей дозе. По мере достижения заданной дозы, только в режиме работы от дистанционного задающего устройства, осуществляется переход на сниженный расход, а затем полное прекращение подачи топлива. При необходимости досрочную остановку можно осуществить по нажатию кнопки "СТОП" на панели БИУ.

Переходной патрубок (входящий в комплект поставки ТРК) крепится к входу блока фильтра (см. приложение Б) и предназначен для соединения ТРК с аварийным отсечным клапаном (см. п. 2.2.9, приложение К).

Измеритель объёма.

Измеритель объёма предназначен для измерения объёма топлива, проходящего через колонку, и представляет собой четырехцилиндровый гидравлический двигатель, приводимый в движение протекающим через него топливом. При этом количество протекающего топлива преобразуется в количество оборотов вращения его вала.

В измерителе объёма топливо поступает через нижний фланец в камеру, в которой расположены четыре гильзы с поршнями. Каждая пара поршней соединена шатуном, который в свою очередь через подшипник качения закреплён на коленчатом валу. При заполнении камеры топливом поршни по очереди перемещаются в верхнюю точку. Камера каждого поршня вмещает 125 мл топлива. Движение поршня приводит во вращение коленчатый вал, на котором закреплён клапан распределительный (золотниковый). Золотник имеет несколько входных и выходных отверстий. После заполнения одной из камер топливом, поршни, продолжая движение, выталкивают топливо через золотник в выпускную камеру, из которой топливо поступает в подключенную систему. При этом в другой (пустой) камере в этот момент происходит забор топлива. За один оборот коленчатого вала перекачивается топливо объёмом 0,5 л. На верхнем конце вала имеется муфта для подключения вала генератора импульсов. Для регулировки выдаваемой дозы необходимо проводить юстировку. Операция юстировки производится для обеспечения необходимой точности измерения количества продукта, отпускаемого колонкой.

В ТРК используется два типа измерителя объёма: с механической юстировкой и с электронной юстировкой.

Измеритель объема с устройством для механической юстировки выдаваемой дозы.
ЗЫ.



В нем для регулировки выдаваемой дозы на крышке первого цилиндра измерителя объема установлен лимб, при вращении которого происходит регулировка расстояния упора поршня первого цилиндра измерителя объема в его верхней мертвой точке в пределах 1,5мм (за счет зазора в верхнем шатуне). Таким образом, происходит либо уменьшение, либо увеличение объема первой камеры, что непосредственным образом влияет на выдаваемую дозу. Поворот лимба на одно отверстие соответствует 5 мл при выдаче десятилитровой дозы (0,05%). После проведения операции юстировки лимб измерителя объема пломбируется в соответствии со схемой пломбирования (приложение В, Рисунок В.2).

Измеритель объема с электронной юстировкой выдаваемой дозы.



В случае использования такого измерителя объема проводится только электронная юстировка выдаваемой дозы топлива. Электронная юстировка заключается в изменении значения юстировочного коэффициента, хранящегося в памяти блока управления. Ограничение доступа к операции юстировки обеспечивается четырехзначным паролем, хранящимся в устройстве, а также пломбируемым тумблером S3 "Работа/Настройка". Для контроля за изменением юстировочного коэффициента устройство имеет счетчик количества операций юстировки. Проведение операций электронной юстировки фиксируется в формуляре на ТРК. Перед началом новой юстировки необходимо сверить показания счетчика количества операций юстировки с записями в формуляре. Совпадение показаний счетчика с записью в формуляре будет свидетельствовать об отсутствии несанкционированных манипуляций с юстировочным коэффициентом. Колонка после проведения юстировки предьявляется для проведения поверки органам Федерального агентства по техническому регулированию и метрологии. У измерителя объема с электронной юстировкой пломбируются все крышки в соответствии со схемой пломбирования (приложение В, рисунок В 2.1) и фиксирующая планка блока управления (приложение В, рисунок В.3).

Генератор импульсов.



Генератор импульсов применяется для преобразования механического вращения вала измерителя объема в количество последовательных электрических импульсов, используя при этом оптический метод. Валу генератора импульсов передаётся вращение от измерителя объёма. На валу закреплён диск с прорезями, при вращении которого формируются импульсные сигналы, количество импульсов пропорционально объёму выданного топлива. Один оборот вала генератора импульсов соответствует 50-ти или 100 электрическим импульсам, в зависимости от исполнения.

Клапан соленоидный.



Клапан соленоидный предназначен для управления потоком топлива, обеспечивая снижение расхода топлива перед окончанием выдачи дозы и прекращение подачи топлива после выдачи заданной дозы. Соленоидный клапан имеет три состояния: закрыт, открыт на малый поток, открыт на большой поток. Управление состоянием клапана осуществляется путём подачи и снятия питающего напряжения.

Управление клапаном обеспечивается электромагнитными катушками, которые при подаче напряжения приводят в движение сердечники клапанов. При пуске колонки на верхнюю и нижнюю катушки подаётся напряжение, верхний и нижний сердечники перемещаются вверх. Под действием давления топлива поднимается мембрана, и топливо из измерителя объёма перетекает через трубопровод в раздаточный шланг, обеспечивая нормальный расход топлива.

Перед окончанием выдачи топлива снимается напряжение с нижней катушки, и нижний сердечник под действием пружины опускается вниз. Давление возрастает, вследствие чего мембрана опускается и закрывает проход, через который шёл основной поток топлива. Теперь топливо через отверстие в мембране поступает в трубопровод, обеспечивая малый расход топлива.

Для прекращения выдачи топлива снимается напряжение с верхней катушки, и верхний сердечник под действием пружины опускается вниз. Поступление топлива полностью прекращается.

Рукав ТРК состоит из шланга и крана раздаточного (поз. №4) (поз. №3). Он служит для подачи топлива от колонки в бак транспортного средства. Индикатор потока служит для визуального определения наличия или отсутствия пузырьков воздуха в выдаваемом топливе.

Кран раздаточный.



Раздаточный кран – это выпускной клапан со спусковым рычагом, позволяющим вручную закрывать и открывать клапан подачи топлива. В раздаточном кране установлен обратный клапан, открываемый давлением, создаваемым насосом при подаче топлива. Обратный клапан предохраняет от вытекания топлива из раздаточного крана при нажатом спусковом рычаге крана и неработающей колонке. Правильное рабочее положение раздаточного крана, когда выпускное отверстие направлено вниз – положение, при котором возможен отпуск топлива в заправочный бак транспортного средства.

Автоматические функции раздаточного крана:

автоматическая блокировка вытекающего топлива при погружении наконечника крана раздаточного в топливо, что предохраняет от перелива топливных баков транспортных средств (наличие функции зависит от типа раздаточного крана);

автоматическая блокировка вытекания топлива при неправильном положении раздаточного крана, когда выпускное отверстие направлено вверх (наличие функции зависит от типа раздаточного крана).

Раздаточный шланг представляет собой маслобензостойкий резиновый шланг, имеющий внутренний антистатический слой, и, в связи с этим, раздаточный кран не требует дополнительного заземления.

Колодка крана раздаточного (поз. №2) находится снаружи корпуса колонки и служит для крепления раздаточного крана до и после процесса заправки.

Распределительная коробка представляет собой металлический корпус, в котором установлены клеммы для подключения кабелей от узлов электрооборудования колонки. Кабели заводятся в распределительную коробку через герметичные взрывозащищённые кабельные вводы.

Система фильтрации топлива.

Для очистки топлива и повышения качества выдаваемого продукта ТРК оснащена системой фильтрации.

Система фильтрации ТРК представляет собой сменный многоразовый фильтрующий элемент. Фильтр имеет цилиндрическую форму. Материал - металлическая сетка. Сетка закреплена между двумя плоскими металлическими штампованными фланцами. Для увеличения жесткости фильтра внутри него находится каркас. Конструктивно фильтрующий элемент совмещен в корпусе блока фильтра.

1.5 Средства измерения, инструмент и принадлежности

1.5.1 Монтаж, подключение, техническое обслуживание и эксплуатация колонок осуществляется с применением стандартных средств измерения, инструмента и принадлежностей.

1.5.2 Стандартные средства измерения, инструмент и принадлежности в комплект поставки колонки не входят.

1.5.3 Сведения о контролируемых (измеряемых) параметрах приведены в таблице 2.

Таблица 2

Наименование параметра	Номинальное значение	Предельные отклонения	Применяемое средство измерения	№ в госреестре
1 Номинальный расход, л/мин	50*	± 10 %	Секундомер СОС пр-2б-2-000 ТУ 25-1819.0021	11519-06
			Мерники образцовые 2-го разряда М2р-10-01СШ; М2р-50-01СШ ТУ4381-011-02566585-2001	21422-01
2 Пределы допускаемой основной погрешности колонки при нормальных условиях и при температуре отличной от (20±5) °С, в пределах температур окружающей среды по п.1.2.6 и топлива по п.1.2.7, %, не более	± 0,25	-	Мерники образцовые 2-го разряда М2р-10-01СШ; М2р-50-01СШ ТУ4381-011-02566585-2001	21422-01
			Термометр ГОСТ 28498-90, кл. точности 1, цена деления 1°С, диапазон измерения от минус 40 °С до плюс 50°С	-
3 Пределы допускаемой основной погрешности колонки при измерении минимальных доз, %, не более	± 0,5	-	Мерники образцовые 2-го разряда М2р-10-01СШ; М2р-50-01СШ ТУ4381-011-02566585-2001	21422-01
			Термометр ГОСТ 28498-90, кл. точности 1, цена деления 1°С, диапазон измерения от минус 40 °С до плюс 50°С	-

Примечания:

*- при использовании различных типов кранов раздаточных - (36±4) л/мин.

Допускается применять другие рабочие эталоны и средства измерений, прошедшие метрологическую аттестацию и поверенные в органах Государственной метрологической службы и имеющие разряд не хуже указанного в таблице, а также другое оборудование с аналогичными характеристиками.

1.6 Маркировка и пломбирование

1.6.1 На каждой колонке укреплена табличка фирменная, содержащая:

- товарный знак предприятия-изготовителя;
- сокращённое наименование предприятия-изготовителя;
- адрес предприятия-изготовителя;
- условное обозначение колонки;
- обозначение технических условий;
- заводской номер;
- дату (месяц и год) выпуска колонки;
- номинальное напряжение питающей сети U, В;
- номинальное значение мощности P, кВА;
- температурный диапазон эксплуатации ($-40^{\circ}\text{C} \leq t_a < +50^{\circ}\text{C}$);
- знак утверждения типа средств измерений по ПР 50.2.009-94;
- номер сертификата и наименование или знак органа по сертификации.

1.6.2 Дополнительно на крышке распределительной коробки в отсеке гидравлики укреплена табличка, содержащая надпись "ПРЕДУПРЕЖДЕНИЕ - ОТКРЫВАТЬ, ОТКЛЮЧИВ ОТ СЕТИ", в непосредственной близости от элементов заземления колонки нанесены знаки заземления.

1.6.3 Маркировка транспортной тары соответствует ГОСТ 14192-96 и содержит манипуляционные знаки "Хрупкое. Осторожно", "Верх", "Центр тяжести", основные, дополнительные и информационные надписи.

1.6.4 Схемы пломбирования приведены в приложении В. Генератор импульсов (рис.В.1), регулировочный винт измерителя объёма (рис. В.2), блок управления (рис. В.3), как сборочные единицы колонки, влияющие на метрологические показатели, должны быть опломбированы представителем Федерального агентства по техническому регулированию и метрологии после проверки метрологических характеристик по техническим условиям ТУ 4213-001-53540133-2009.

1.6.5 В колонке предусмотрена возможность пломбировки КР. Для этого в корпусе КР изготовлены отверстия.

**ВНИМАНИЕ! ПЛОМБИРОВКА КОРОБКИ РАСПРЕДЕЛИТЕЛЬНОЙ
ОБЯЗАТЕЛЬНОЙ НЕ ЯВЛЯЕТСЯ!**

1.7 Упаковка

1.7.1 Упаковка соответствует требованиям ГОСТ 23170-78, условия транспортирования в части воздействия климатических факторов - по условиям хранения 8 ГОСТ 15150-69, условия хранения - по условиям 5 ГОСТ 15150-69.

1.7.2 Сопроводительная документация, прилагаемая к колонке, упакована в пакеты из полиэтиленовой плёнки по ГОСТ 10354-82 толщиной не менее 0,1 мм. Пакеты заварины. Типы пакетов, прочность и герметичность сварных швов - по ГОСТ 12302-83.

1.7.3 Комплект запасных частей и принадлежностей упакован в обёрточную бумагу по ГОСТ 8273-75 и чехол из полиэтилена по ГОСТ 10354-82 толщиной не менее 0,1 мм.

1.7.4 Сопроводительная документация и ремонтный комплект уложены внутри колонки.

1.7.5 Каждая колонка закреплена на транспортном поддоне по ГОСТ 12082-82 и упакована в соответствии с чертежами предприятия-изготовителя. Положение колонки и функциональных блоков на транспортном поддоне - вертикальное.

1.7.6 Колонки, предназначенные для труднодоступных районов, упакованы по ГОСТ 15846-79 в тару по ГОСТ 2991-85.

2 Использование по назначению

2.1 Эксплуатационные ограничения

2.1.1 В месте установки колонок параметры воздействующих на них механических и климатических факторов должны соответствовать параметрам, указанным в подразделе 1.2 настоящего руководства.

2.1.2 Колонки необходимо оберегать от ударов при транспортировании и хранении.

2.1.3 При монтаже на автозаправочной станции не допускается подвергать колонки ударам.

2.1.4 Колонки, являясь средством измерений, находятся под надзором Федерального агентства по техническому регулированию и метрологии.

ВНИМАНИЕ! ТЕХНИЧЕСКОЕ ОБСЛУЖИВАНИЕ КОЛОНКИ ДОЛЖНО ОСУЩЕСТВЛЯТЬСЯ БЕЗ ВСКРЫТИЯ ОПЛОМБИРОВАННЫХ МЕХАНИЗМОВ!

2.1.5 Колонки предназначены для измерения объема бензина, керосина, дизельного топлива.

ВНИМАНИЕ! ПРИМЕНЕНИЕ КОЛОНОК ДЛЯ ИЗМЕРЕНИЯ ОБЪЁМА ДРУГИХ ТЕХНИЧЕСКИХ ЖИДКОСТЕЙ ЗАПРЕЩЕНО!

ЭКСПЛУАТАЦИЯ КОЛОНКИ ВО ВРЕМЯ СЛИВА ТОПЛИВА В РЕЗЕРВУАР КАТЕГОРИЧЕСКИ ЗАПРЕЩЕНА!

2.1.6 Эксплуатация колонок должна производиться с соблюдением требований:

– ГОСТ Р 51330.9-99 Электрооборудование взрывозащищённое. Часть 10. Классификация взрывоопасных зон;

– ГОСТ Р 51330.13-99 Электрооборудование взрывозащищённое. Часть 14. Электроустановки во взрывоопасных зонах (кроме подземных выработок);

– ГОСТ Р 51330.18-99 Электрооборудование взрывозащищённое. Часть 19. Ремонт и проверка оборудования, используемого во взрывоопасных газовых средах (кроме подземных выработок или применений, связанных с переработкой или производством взрывчатых веществ);

– ГОСТ Р МЭК 60079-0 Взрывоопасные среды. Часть 0. Оборудование. Общие требования;

– "Правил устройства электроустановок" (ПУЭ);

– "Правил технической эксплуатации электроустановок потребителей" (ПТЭЭП);

– "Правил техники безопасности при эксплуатации электроустановок потребителей" (ПТБ);

– "Правил технической эксплуатации автозаправочных станций" № РД 153-39.2-080-01 от 01.08.2001г.;

– Настоящего руководства по эксплуатации.

2.2 Подготовка изделия к использованию

2.2.1 Колонки не являются источником повышенной опасности, поэтому при подготовке колонок к использованию следует выполнять требования безопасности, действующие на объекте.

2.2.2 Извлечь колонку из упаковки. Произвести внешний осмотр. Колонка не должна иметь механических повреждений.

2.2.3 Проверить комплектность на соответствие п.1.3.2.

2.2.4 Монтаж колонок на автозаправочной станции (АЗС) производится строго в соответствии с проектом АЗС и настоящим руководством.

2.2.5 Колонка устанавливается на фундаменте по отвесу и закрепляется на четырёх шпильках М10 (см. приложение Г).

2.2.6 Схемы монтажа трубопроводов приведены в приложении Ж. К колонке подводятся трубопроводы:

- один для топлива;
- один для силовых кабелей;
- один для кабеля управления.

2.2.7 Перед монтажом к колонке трубопровод должен быть тщательно промыт и опрессован. Трубопровод, перед подсоединением к моноблоку, рекомендуется заполнить топливом.

2.2.8 Присоединение моноблока к трубопроводу осуществляется с помощью гибкого сильфонного компенсатора. Максимальное диаметральное и осевое смещение трубопровода, которое возможно компенсировать с помощью сильфонного компенсатора ± 5 мм.

2.2.9 Монтаж электрооборудования колонки производить в соответствии с "Инструкцией по монтажу электрооборудования силовых и осветительных сетей взрывоопасных зон" ВСН 332-74 по проекту АЗС, утверждённому в установленном порядке.

Рекомендуемые электрические схемы подключения колонки к электросети и к дистанционному задающему устройству приведены в приложении Е. Схема электрическая соединений колонки приведена в приложении Д.

2.2.10 На АЗС необходим общий контур заземления для электрооборудования, защиты от статического электричества, прямых ударов и вторичных проявлений молний. Сопротивление растеканию тока заземлителей не более 10 Ом. Каждая часть электроустановки, подлежащая заземлению, присоединяется к сети заземления с помощью отдельного проводника в соответствии с требованиями "Правил технической эксплуатации автозаправочных станций".

ВНИМАНИЕ! БЕЗ ЗАЗЕМЛЕНИЯ КОЛОНКУ НЕ ВКЛЮЧАТЬ!

2.2.11 В соответствии с требованиями "Правил технической эксплуатации автозаправочных станций" сопротивление заземляющего устройства, предназначенного для защиты от статического электричества, допускается не более 100 Ом.

2.2.12 Для обеспечения необходимой точности измерения количества продукта, отпускаемого колонкой, производится электронная или механическая юстировка.

2.2.13 Механическая юстировка заключается в механической корректировке объёма выдаваемого топлива. После проведения юстировки стержень пломбируется через находящееся в нём отверстие согласно рис. В

2.2.14 Проведение операций электронной юстировки фиксируется в формуляре "Колонка топливораздаточная "ТОПАЗ". Перед началом новой юстировки необходимо сверить показания счётчика количества операций юстировки с записями в формуляре. Совпадение показаний счётчика с записью в формуляре будет свидетельствовать об отсутствии несанкционированных манипуляций с юстировочным коэффициентом. Колонка после проведения юстировки предъявляется для проведения поверки органам Федерального агентства по техническому регулированию и метрологии.

2.2.15 Подготовленная к работе колонка принимается ответственным лицом в эксплуатацию.

2.2.16 Подключение ТРК к аварийному отсечному клапану.

Подключение ТРК с напорной гидравликой к топливопроводу АЗС должно осуществляться только через аварийный отсечной клапан (см. приложения И и К.). Для этого в комплекте поставки ТРК предусмотрен патрубок с подвижным фланцевым соединением. Монтаж аварийного отсечного клапана вести в соответствии с инструкцией по монтажу конкретного установленного клапана. Клапан аварийный отсечной и конструктивные элементы его крепления в комплект поставки не входят.

2.3 Порядок работы с ТРК при отпуске топлива в бак потребителя.

2.3.1 Управление колонкой осуществляется оператором с помощью дистанционной системы управления. Возможно управление колонкой потребителем с помощью Proxi карты, а также модуля клавиатуры при наличии в БИУ дополнительных электронных устройств.

2.3.2 После задания дозы необходимо:

- снять раздаточный кран с колодки крана раздаточного;
- опустить носик крана в горловину топливного бака;
- выжать рычаг и зафиксировать его, как показано на Рис. 2.

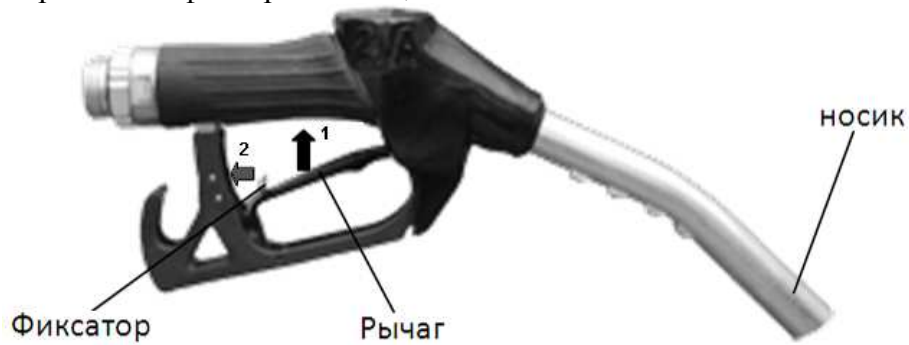


Рис. 2 Фиксация рычага крана раздаточного

2.3.3 Далее происходит пуск ТРК. Во время отпуски топлива на индикаторах БИУ отображается информация о текущей дозе. Количество выданного топлива контролируется наблюдением за показаниями индикаторов.

2.3.4 После окончания заправки необходимо отжать рычаг крана раздаточного и установить его на место.

2.4 Возможные неисправности и методы их устранения

2.4.1 Перечень наиболее часто встречающихся или возможных неисправностей, не влияющих на метрологические характеристики, и методы их устранения приведены в таблице 3.1.

Таблица 3.1

Наименование неисправностей, внешнее проявление и дополнительные признаки	Вероятная причина	Методы устранения	Примечание
1 Моноблок колонки не подаёт топливо	1.1 Неисправен приёмный клапан	Разобрать клапан, устранить причину неисправности	При определении причины неисправности убедиться в том, что вал насоса моноблока вращается в направлении по часовой стрелке, если смотреть со стороны шкива
	1.2. Нарушена герметичность всасывающей системы	Устранить не герметичность всасывающего трубопровода	
2 Расход топлива колонки ниже номинального	2.1 Засорён фильтр колонки	Очистить фильтр	При засорении фильтра слышен гул низкого тона, вызванный кавитацией
	2.2 Ослабла пружина перепускного клапана	Отрегулировать клапан	
3 Наличие пузырьков воздуха в потоке топлива, наблюдаемое в индикаторе потока	Нарушена герметичность всасывающей магистрали колонки	Определить место повреждения и устранить не герметичность	
4 Шум в подшипниках насоса или электродвигателя	4.1 Износ подшипников	Заменить подшипники	
	4.2 Загрязнены подшипники	Промыть и смазать подшипники	
5 Электродвигатель работает с перегрузкой (греется), подача насоса ниже номинальной	5.1 Напряжение сети ниже допустимого	Выяснить причину падения напряжения и устранить её	
	5.2 Заедание подшипников насоса вследствие загрязнения и разрушения	Промыть и смазать подшипники насоса или заменить их	
6 Электродвигатель работает с перегрузкой (греется) при закрытом раздаточном кране	Сильно затянута пружина перепускного клапана насоса	Ослабить затяжку пружины клапана	

Наименование неисправностей, внешнее проявление и дополнительные признаки	Вероятная причина	Методы устранения	Примечание
7 Подтекает топливо из раздаточного крана при закрытом раздаточном кране	7.1 Заедание штока раздаточного крана	Разобрать кран, устранить причину заедания	
	7.2 Засорился клапан раздаточного крана (на тарелку клапана налипли механические частицы)	Разобрать кран, очистить тарелку клапана	
8 Подтекает топливо из раздаточного крана при открытом кране и неработающей колонке.	8.1 Засорился клапан раздаточного крана (на тарелку клапана налипли механические частицы)	Разобрать кран, очистить тарелку клапана	
	8.2 Ослабла пружина автоматического закрытия клапана	Заменить пружину	
9 Не осуществляется отбор паров	Не работает двигатель насоса системы отбора паров	Проверить трёхфазное напряжение питания двигателя насоса	

2.4.2 Перечень наиболее часто встречающихся или возможных неисправностей, влияющих на метрологические характеристики, и методы их устранения приведены в таблице 3.2.

Таблица 3.2

Наименование неисправностей, внешнее проявление и дополнительные признаки	Вероятная причина	Методы устранения	Примечание
1 Погрешность колонки превышает допустимую	1.1 Нарушена регулировка (юстировка) измерителя объёма	Отрегулировать (отъюстировать) измеритель объёма	Регулировку производить в соответствии с п.2.2.18
	1.2 Нарушена регулировка электронной юстировки УО	Провести электронную юстировку УО	
2 При выдаче топлива колонкой на индикаторах не меняется информация.	2.1 При работе измерителя объёма не подаётся сигнал в УО	Выяснить причину и в случае неисправности генератора импульсов заменить его	

Наименование неисправностей, внешнее проявление и дополнительные признаки	Вероятная причина	Методы устранения	Примечание
	2.2 Неверно настроено УО	Настроить УО, провести электронную юстировку	
	2.3 Неисправно ОУ	Обратиться в специализированный сервисный центр для ремонта	
3 Погрешность колонки превышает допустимую (колонка передаёт), а измеритель объёма не юстируется.	3.1 Износ или осмоление манжет	Заменить манжеты	
	3.2 Выработка золотника или зеркала корпуса цилиндров	Притереть золотник и корпус	
	3.3 Износ или разрыв мембраны измерителя объёма	Заменить мембрану	
	3.4 Протечка топлива в верхней крышке измерителя объёма в результате износа сальника	Заменить сальник	
	3.5 Износ подшипника на кулисе	Снять нижнюю крышку измерителя объёма, открутить гайку кулисы, заменить подшипник	
	3.6 Загрязнены подшипники	Промыть и смазать подшипники	
	3.7 Неисправен генератор импульсов	Заменить генератор импульсов на исправный	
	3.8 Неисправно УО	Обратиться в специализированный сервисный центр для ремонта	

2.4.3 При возникновении какой-либо ошибки в работе БУ, он выводит в средней строке устройства индикации в мигающем режиме сообщение "Err." и код ошибки (см. таблицу 4). Выполнить отпуск топлива невозможно до устранения причины ошибки.

Таблица 4 – Коды ошибок

Код	Описание	Варианты действий
01	Неисправна энергонезависимая память	Обратиться в сервисный центр или к предприятию-изготовителю. Для снятия индикации ошибки можно выполнить команду "вывод ID-номера на табло". Доступны команды чтения/записи параметров
02	Все рукава устройства отключены (установлены режимы работы "0")	Корректно установить режимы работы рукавов устройства
07	Отсутствие импульсов от одного из каналов ДРТ типа "двухканальный"	Отключить устройство и устранить неисправность
11	Неисправен внутренний термодатчик	Заменить внутренний термодатчик. Для снятия индикации ошибки можно установить параметру "Отключение внутреннего датчика температуры..." значение – "отключено"
13	Отсутствует связь с системой управления. Отображается, только если тумблер S3 установлен в положение "Работа"	Отключить устройство и устранить неисправность для восстановления связи - проверить целостность интерфейсного кабеля, правильность его подключения, а также исправность интерфейсных цепей устройства и СУ
21	Отпуск топлива заблокирован параметром "Ограничение по отпуску топлива"	Снять блокировку путем записи значения "отключено", или ввести новое ограничение
22	Устройство заблокировано, семь раз был введен неверный пароль администратора	Не отключать питание ТРК не менее двух часов. Снятие блокировки произойдет автоматически

3 Обеспечение взрывозащиты колонки

3.1 Требования к взрывобезопасности

3.1.1 Электрооборудование, необходимое для осуществления всех функций топливораздаточной колонки, взрывозащищённого исполнения группы II для возможных взрывоопасных зон, категорий и групп взрывоопасных смесей газов и паров с воздухом, – в соответствии с ГОСТ Р 51330.9-99, ГОСТ Р МЭК 60079-10-1-2008, требованиями «Правил устройства электроустановок» (ПУЭ гл.7.3) и другим нормативно-техническим документам, определяющим применяемость электрооборудования во взрывоопасных средах.

3.1.2 Выбор, размещение электрооборудования и заземляющие устройства в соответствии с требованиями ГОСТ Р 51330.13-99, ГОСТ Р МЭК 60079-10-1-2008 предъявляемыми к электрооборудованию взрывозащищённому, и ГОСТ 9018-89.

3.2 Конструктивные решения, обеспечивающие взрывозащиту колонки

3.2.1 БИУ отделён от других блоков колонки свободно вентилируемым пространством (см. приложение А и Б).

3.2.2 В отсеке гидравлики применено электрооборудование во взрывозащищённом исполнении.

3.2.3 Электрооборудование общего назначения без средств взрывозащиты размещено в корпусе БИУ со степенью защиты оболочки IP54 по ГОСТ 14254-96.

3.2.4 Ввод кабелей в БИУ осуществляется герметичными кабельными вводами.

3.2.5 Вентиляционные отверстия (жалюзи) в корпусе отсека гидравлики позволяют повысить уровень и готовность вентиляции.

3.2.6 Контактные зажимы для заземляющих проводников соответствуют требованиям ГОСТ Р 51330.0-99, ГОСТ Р МЭК 60079-0-2007.

3.2.7 Маркировка выполнена в соответствии с требованиями ГОСТ Р 51330.0-99, ГОСТ Р МЭК 60079-0-2007.

3.2.8 В распределительной коробке ДСМК.687226.001:

- используемые для изготовления корпуса материалы, содержащие легкие металлы, соответствуют требованиям ГОСТ Р 51330.0-99, ГОСТ Р МЭК 60079-0-2007;
- герметики и уплотнители, используемые при изготовлении устройства, соответствуют требованиям ГОСТ Р 51330.0-99, ГОСТ Р МЭК 60079-0-2007;
- контактные зажимы для заземляющих проводников соответствуют требованиям ГОСТ Р 51330.0-99, ГОСТ Р МЭК 60079-0-2007;
- ввод кабелей в распределительную коробку осуществляется герметичными кабельными вводами с взрывозащитой вида ExeII X;
- термостойкость материалов, используемых в устройстве, соответствует требованиям ГОСТ Р 51330.8-99;
- степень защиты оболочки - IP54 по ГОСТ 14254-96;
- на крышке устройства закреплена табличка с надписью "ПРЕДУПРЕЖДЕНИЕ - ОТКРЫВАТЬ, ОТКЛЮЧИВ ОТ СЕТИ";
- электроизоляционные материалы, используемые в устройстве, по сравнительному индексу трекинговостойкости (СИТ) относятся к группе IIIа и соответствуют требованиям ГОСТ Р 51330.8-99.

3.3 Обеспечение взрывозащиты при монтаже

3.3.1 К монтажу колонки должны допускаться лица, изучившие настоящее руководство по эксплуатации и имеющие соответствующее разрешение на монтаж взрывозащищённого электрооборудования. При монтаже необходимо соблюдать требования:

- "Инструкции по монтажу электрооборудования силовых и осветительных сетей взрывоопасных зон" ВСН 332-74;
- "Правил устройства электроустановок" (ПУЭ);
- "Межотраслевых правил по охране труда (Правила безопасности) при эксплуатации электроустановок (ПОТ РМ-016-2001)";
- "Правил технической эксплуатации автозаправочных станций" № РД 153-39.2-080-01 от 01.08.2001 г.

ВНИМАНИЕ! ЗАПРЕЩЕНО ПРОИЗВОДИТЬ ЛЮБЫЕ МОНТАЖНЫЕ РАБОТЫ ПРИ ВКЛЮЧЕННОМ НАПРЯЖЕНИИ ПИТАНИЯ!

3.3.2 Колонку заземлить в соответствии с требованиями ГОСТ Р 51330.13-99. Заземляющий проводник подключить к болту заземления колонки.

3.4 Обеспечение взрывозащиты при эксплуатации

Взрывозащита при эксплуатации обеспечивается:

- соблюдением требований настоящего руководства по эксплуатации, "Правил устройства электроустановок" (ПУЭ), "Правил технической эксплуатации электроустановок потребителей" (ПТЭЭП), "Межотраслевых правил по охране труда при эксплуатации электроустановок (ПОТ РМ-016-2001)", "Правил технической эксплуатации автозаправочных станций" № РД 153-39.2-080-01 от 01.08.2001г и других документов действующих в данной отрасли промышленности;
- выполнением надёжного защитного заземления устройства, соответствующего требованиям ПУЭ, ГОСТ Р 51330.0-99;
- выполнением требований по сопротивлению и электрической прочности изоляции токоведущих частей;
- надёжностью разъёмных соединений;
- регулярными ежедневными внешними осмотрами;
- периодическими проверками технического состояния и исправности электрических линий связи и разъёмных соединений, наличия и исправности защитного заземления;
- проверками наличия и исправности пломб.

3.5 Обеспечение взрывозащиты при ремонте

3.5.1 При ремонте должны выполняться требования "Правил устройства электроустановок" (ПУЭ), "Правил технической эксплуатации электроустановок потребителей" (ПТЭЭП), "Межотраслевых правил по охране труда при эксплуатации электроустановок (ПОТ РМ-016-2001)", "Правил технической эксплуатации автозаправочных станций" № РД 153-39.2-080-01 от 01.08.2001г. и других документов, действующих в данной отрасли промышленности.

3.5.2 К работе с колонкой допускаются лица, имеющие допуск не ниже III группы по ПТЭЭП и ПОТ РМ-016-2001 для установок до 1000В и ознакомленные с настоящим руководством.

3.5.3 Демонтаж устройств колонки допускается производить только после отключения напряжения питания устройств.

4 Техническое обслуживание изделия

4.1 Общие указания

4.1.1 Периодичность планово-предупредительных осмотров устанавливается в зависимости от эксплуатационных условий, но не реже одного раза в год, без демонтажа.

4.1.2 Техническое обслуживание колонки должно быть поручено квалифицированному персоналу. При проведении на АЗС монтажа и пусконаладочных работ лицами, не прошедшими курс обучения и не имеющими допуск к этим работам, претензии предприятием-изготовителем не принимаются.

4.2 Меры безопасности

4.2.1 При техническом обслуживании необходимо выполнять требования безопасности, изложенные в п.п.2.1.6, 2.3.1 и п.п.3.3, 3.4, 3.5 настоящего руководства.

4.3 Осмотр и проверка

4.3.1 Габаритные, присоединительные и установочные размеры показаны в приложении А, установка колонки на фундаменте показана в приложении Г.

4.3.2 Схема монтажа трубопровода на автозаправочной станции – в приложении Ж.

4.3.3 Планово-предупредительные осмотры проводит оперативный персонал. При наличии на АЗС метрологической службы или подразделения контрольно-измерительных приборов и автоматики (КИПиА), осмотры проводят работники этих служб.

4.3.4 При планово-предупредительных осмотрах проводят:

- внешний осмотр колонок на отсутствие наружных механических повреждений;
- проверку герметичности гидравлической системы;
- проверку исправности и целостности заземляющих устройств;
- проверку функционирования всех механизмов колонки, надёжность их крепления;
- проверку расхода и погрешности;
- моечно-уборочные работы.

4.3.5 Проверка герметичности, исправности заземляющих устройств и функционирования механизмов колонки проводится визуальным методом. Обнаруженные неисправности устраняются.

4.3.6 Проверка расхода и погрешности проводится по методике, изложенной в МИ 1864-88 "Колонки топливораздаточные. Методика поверки".

ВНИМАНИЕ! КАТЕГОРИЧЕСКИ ЗАПРЕЩЕНА ЭКСПЛУАТАЦИЯ КОЛОНКИ С ПРЕВЫШЕНИЕМ ПРЕДЕЛОВ ДОПУСКАЕМОЙ ПОГРЕШНОСТИ!

4.4 Порядок технического обслуживания изделия

4.4.1 В плановое техническое обслуживание входят следующие работы:

- замена фильтра тонкой очистки при падении расхода колонки;
- замена манжет поршней и манжет выходного валика измерителя объёма при их износе;
- очистка стекла индикатора потока при потере его прозрачности;
- контроль сопротивления между горловиной топливораздаточного крана и «землей» - сопротивление должно быть меньше 1 МОм;
- измерение избыточного давления - проводить либо с помощью комплекта сервисного, либо через тестовую заглушку аварийного отсека клапана.

4.5 Указания по поверке

4.5.1 Колонки при выпуске из производства и периодически в процессе эксплуатации подлежат обязательной поверке.

4.5.2 Методика первичной поверки колонок по МИ 1864-88 "Колонки топливораздаточные. Методика поверки" с применением образцовых мерников 2-го разряда вместимостью 2, 10, 20, 50, 100л с погрешностью не более $\pm 0,08$ % по ГОСТ 8.400-80.

4.5.3 Периодическая поверка колонок в эксплуатации должна проводиться в соответствии с требованиями ПР 50.2.006-94.

4.5.4 Межповерочный интервал – 1 год.

4.5.5 Методика периодической поверки колонок – по МИ 1864-88 с применением образцовых мерников 2-го разряда вместимостью 10, 20, 50, 100 или 200л с погрешностью не более $\pm 0,1$ % по ГОСТ 8.400-80.

4.6 Консервация (расконсервация)

4.6.1 Внутренняя консервация гидравлической системы колонки производится смесью керосина ОСТ38.01407 и присадки "Акор-1" ГОСТ 15171, взятой в соотношении 10:1, по ГОСТ 9.014 для изделий группы П-1 по варианту противокоррозионной защиты ВЗ-2 путем прокачки по гидравлической системе. Консервация производится по требованию заказчика.

4.6.2 Присоединительные отверстия закрыты технологическими заглушками по варианту защиты ВУ-9 ГОСТ 9.014-78.

4.6.3 Расконсервация гидравлической системы колонки происходит в процессе пробного пуска согласно п.2.2.17. При этом топливо необходимо слить в отдельную ёмкость. Слитое топливо для использования в качестве топлива для автомобильных двигателей не использовать, так как в процессе работы колонки происходит расконсервация гидравлической системы и топливо смешивается с консервантом.

5 Текущий ремонт

5.1 Общие указания

5.1.1 Текущий ремонт колонки должен быть поручен квалифицированному персоналу.

5.1.2 Основания для сдачи в ремонт колонки или отдельных её узлов, данные о проведении ремонта и принятие её из ремонта записывают в формуляре "Колонки топливораздаточные "ТОПАЗ".

5.1.3 После ремонтных операций, не влияющих на взрывозащиту электрооборудования, маркировку взрывозащиты изменять не требуется в соответствии с ГОСТ Р 51330.18-99.

5.1.4 Ремонт насоса моноблока:

- замена лопаток насоса.

Для замены лопаток насоса необходимо снять шкив и шпонку с вала насоса моноблока, отвернуть четыре болта, снять фланец. Снять крышку ротора, вынуть вал-ротор и все лопатки. После замены лопаток установить вал-ротор, крышку насоса, фланец и закрепить болтами.

- замена уплотнительной манжеты насоса.

Для замены уплотнительной манжеты насоса необходимо снять шкив и шпонку с вала насоса моноблока, отвернуть четыре болта и снять фланец. Снять с вала крышку ротора. Снять крышку манжеты, отвернуть три болта М6 и вынуть манжету. Монтаж манжеты производить с помощью оправки. При запрессовке манжеты подставка под крышку должна быть диаметром не более 60 мм, чтобы не проломить упорные буртики крышки, т.е. крышка должна опираться на приспособление плоскостью, а не фланцем замка. Далее, надев крышку на вал, установить её на корпус насоса и закрыть манжетной крышкой.

5.1.5 Монтаж и демонтаж втулок:

- для демонтажа передней втулки необходимо снять крышку ротора и манжету, как указано в п.5.1.4, и вынуть втулку. Новую втулку запрессовать с помощью оправки. При запрессовке втулки, подставка под крышку должна быть диаметром не более 60 мм, чтобы не проломить упорные буртики крышки, т.е. крышка должна опираться на приспособление плоскостью, а не фланцем замка. Сборку производить, как указано в п.5.1.4;

- для демонтажа задней втулки необходимо вынуть вал-ротор из моноблока, как указано в п.5.1.4, вынуть втулку, разрушив её;

- для запрессовки новой втулки необходимо установить корпус насоса на подставку для запрессовки подшипников внутренней частью вверх. Втулку установить над отверстием и оправкой для запрессовки и запрессовать. Втулка не должна выступать над поверхностью корпуса и утопать более чем на 0,5 мм от поверхности. Сборку производить, согласно п.5.1.4.

5.1.6 Поиск последствий отказов и повреждений колонки вести в соответствии с таблицей 3.1 и 3.2 "Возможные неисправности и методы их устранения" п.2.3.3 и п.2.3.4 настоящего руководства.

5.1.7 После устранения отказов и повреждений проводят регулировку (юстировку) измерителя объёма согласно п.2.2.15.

5.1.8 Правильность регулировки (юстировки) определяется с помощью образцовых мерников II разряда ГОСТ 8.400-80.

5.2 Меры безопасности

5.2.1 При проведении ремонтных работ необходимо выполнять требования безопасности, изложенные в п.п.2.1.6, 2.3.1 и п.п.3.3, 3.4, 3.5 настоящего руководства и "Правилах технической эксплуатации автозаправочных станций".

6 Хранение

Гарантийный срок хранения колонок в складских помещениях 24 месяца со дня изготовления.

Хранение колонок должно производиться в соответствии с требованиями ГОСТ 12997-84. Условия хранения 5 по ГОСТ 15150-69.

Условия складирования – по вертикали в один ряд.

7 Транспортирование

Упакованные колонки должны транспортироваться автомобильным, железнодорожным транспортом, в отапливаемых герметизированных отсеках самолётов или в сочетании их между собой в соответствии с требованиями, действующими на данном виде транспорта. Условия транспортирования колонок должны соответствовать требованиям ГОСТ 12997-84, ГОСТ 15150-69.

Упакованные колонки должны быть закреплены в транспортных средствах.

Перевозки железнодорожным транспортом должны осуществляться в крытых вагонах или контейнерах по ГОСТ 18477-79.

Вид отправок – мелкие партии и по вагонные - до полного использования их вместимости.

При погрузке и транспортировании должны выполняться требования предупредительных надписей на упаковке.

Условия транспортирования в части воздействия климатических факторов - по условиям хранения 8 ГОСТ 15150-69.

8 Утилизация

После списания колонка утилизируется.

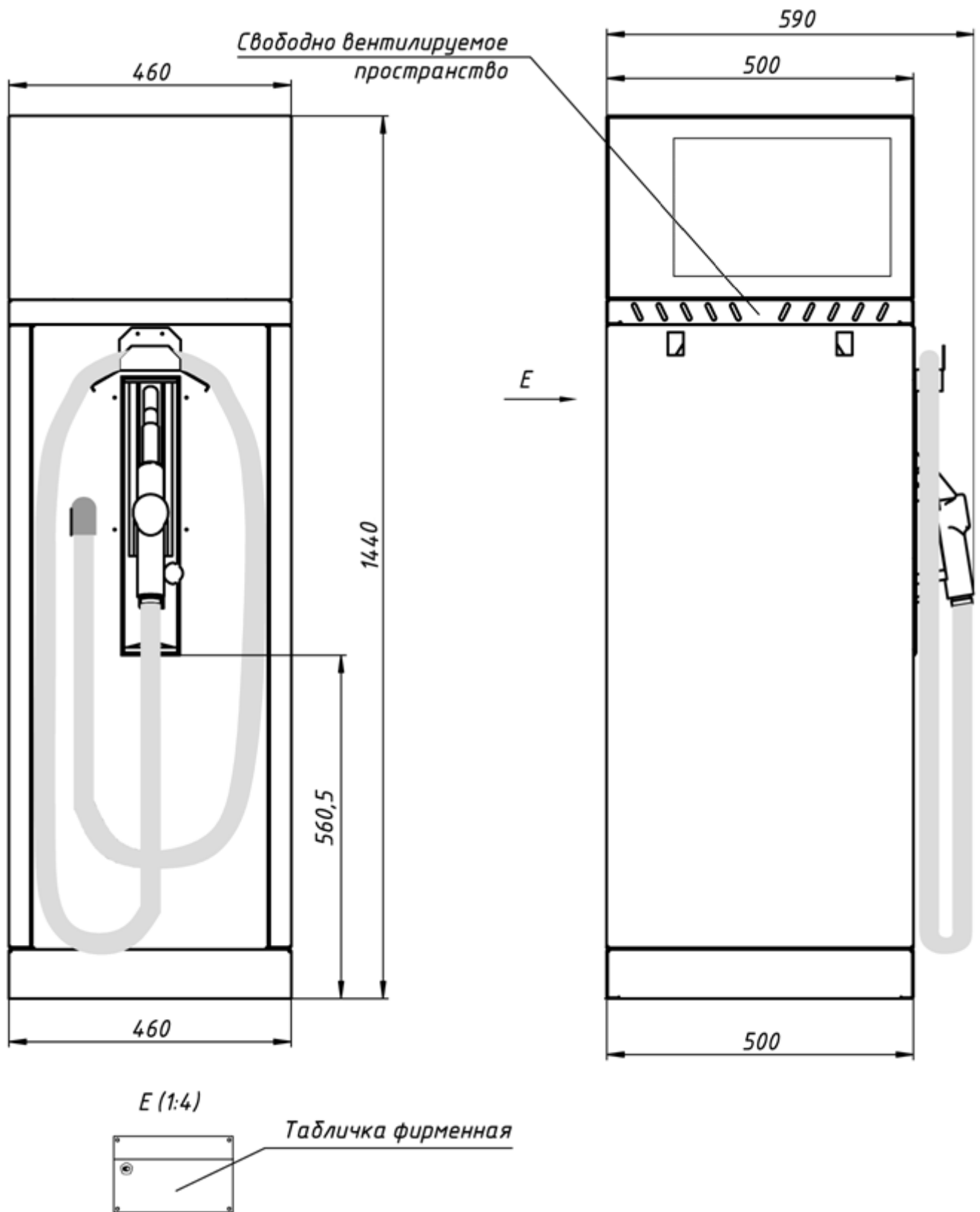
Перед утилизацией гидравлическая система колонки должна быть освобождена от нефтепродуктов продувкой сжатым азотом и пропарена или промыта горячей водой. Исползованная для промывки вода с остатками нефтепродуктов, должна быть собрана в специальную ёмкость с герметичной крышкой и отправлена на утилизацию в соответствии с "Правилами технической эксплуатации автозаправочных станций".

После проведённых операций колонка отправляется на утилизацию в соответствии с положением, утверждённым в установленном порядке.

Приложение А

(обязательное)

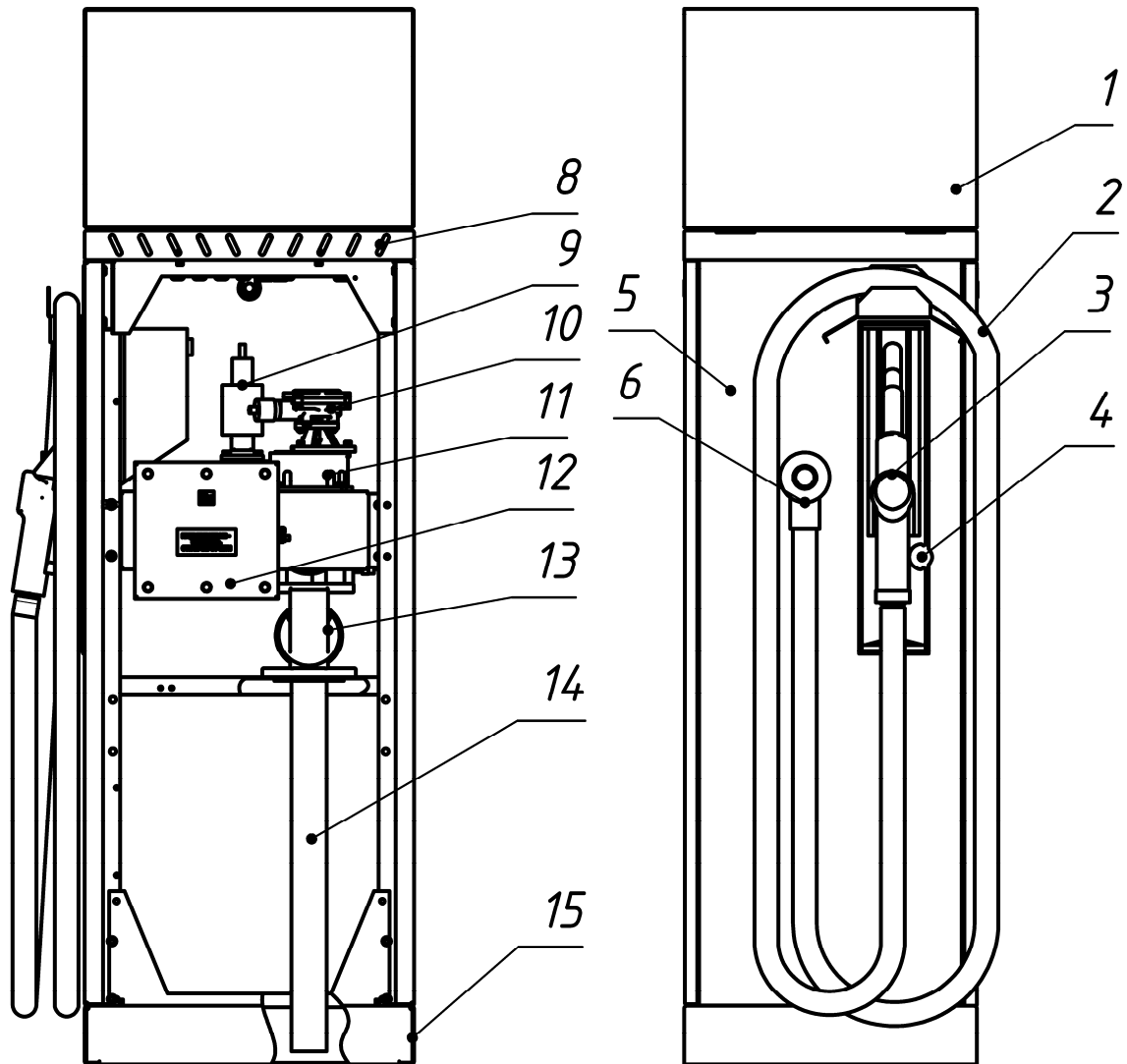
Габаритные, присоединительные и установочные размеры колонки



Приложение Б

(обязательное)

Наименование конструктивных элементов колонки



1 – Блок индикации и управления

2 – Шланг крана раздаточного

3 – Кран раздаточный

4 – Колодка крана раздаточного

5 – Отсек гидравлики

6 – Индикатор потока

8 – Свободно вентилируемое пространство

9 – Клапан соленоидный

10 – Генератор импульсов

11 – Измеритель объёма

12 – Коробка распределительная

13 – Блок фильтра

14 – Патрубок

15 – Основание

Приложение В

(обязательное)

Схемы пломбирования



Рисунок В.1

Пломбировка генератора импульсов

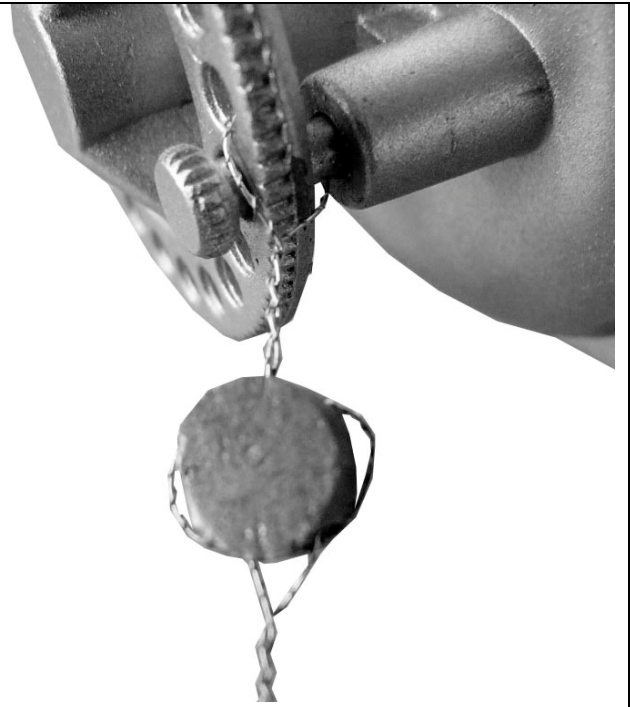


Рисунок В.2

Пломбировка регулировочного винта
измерителя объема

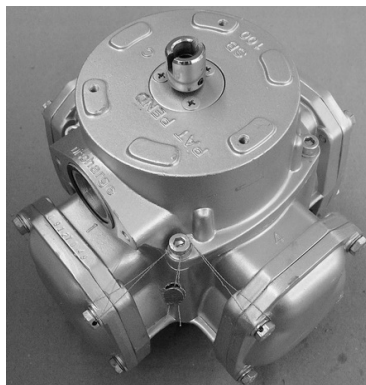
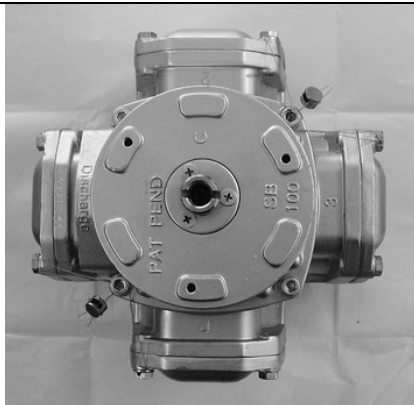


Рисунок В.2.1

Пломбировка измерителя объема с
электронной юстировкой

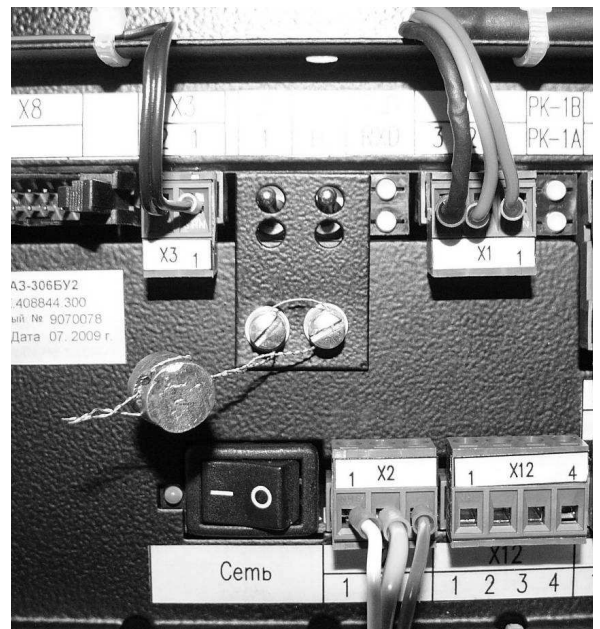


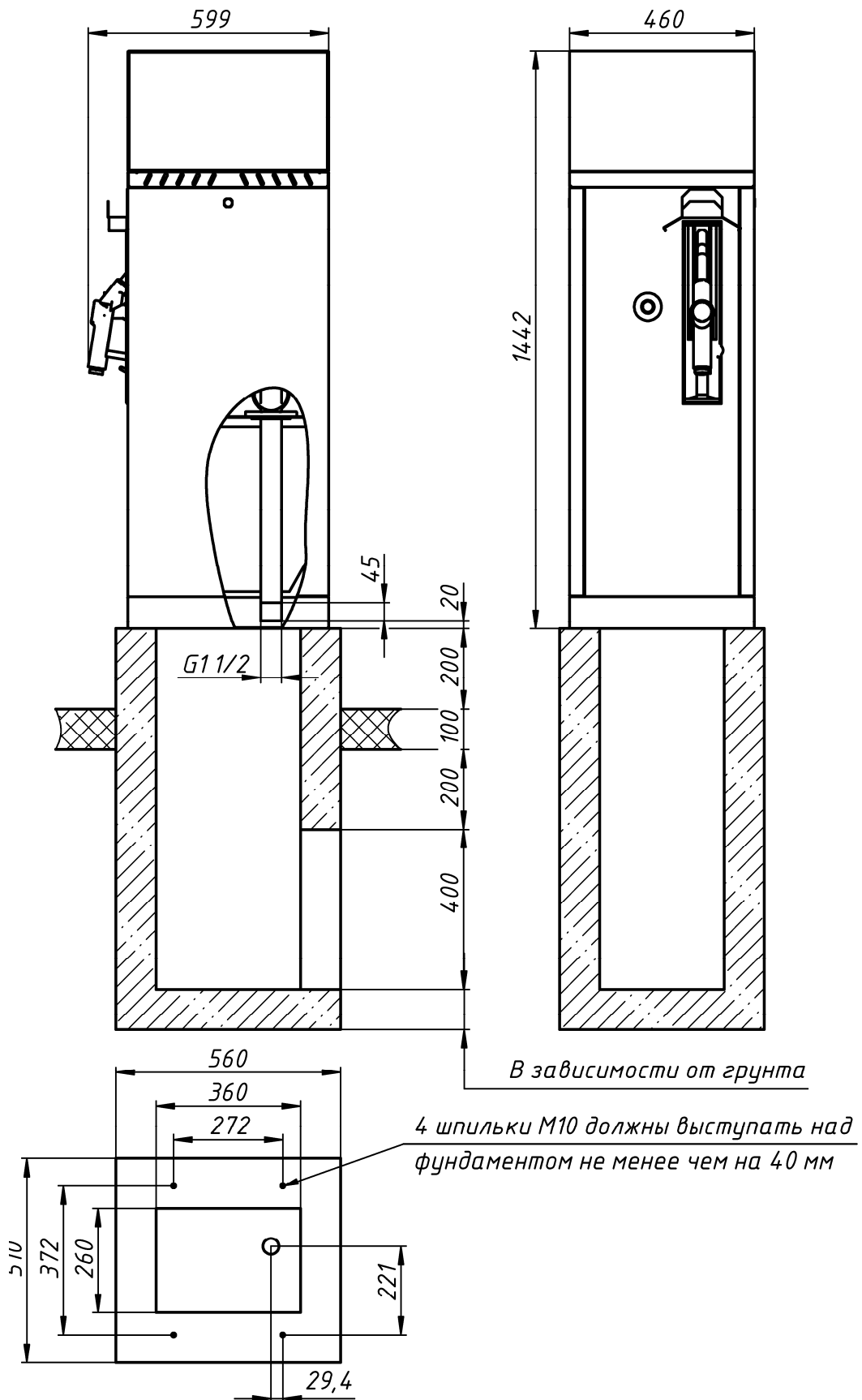
Рисунок В.3

Пломбировка фиксирующей планки
блока управления

Приложение Г

(обязательное)

Установка колонки на фундаменте



Приложение Д

(обязательное)

Схема электрическая соединения колонки

Версия [5]

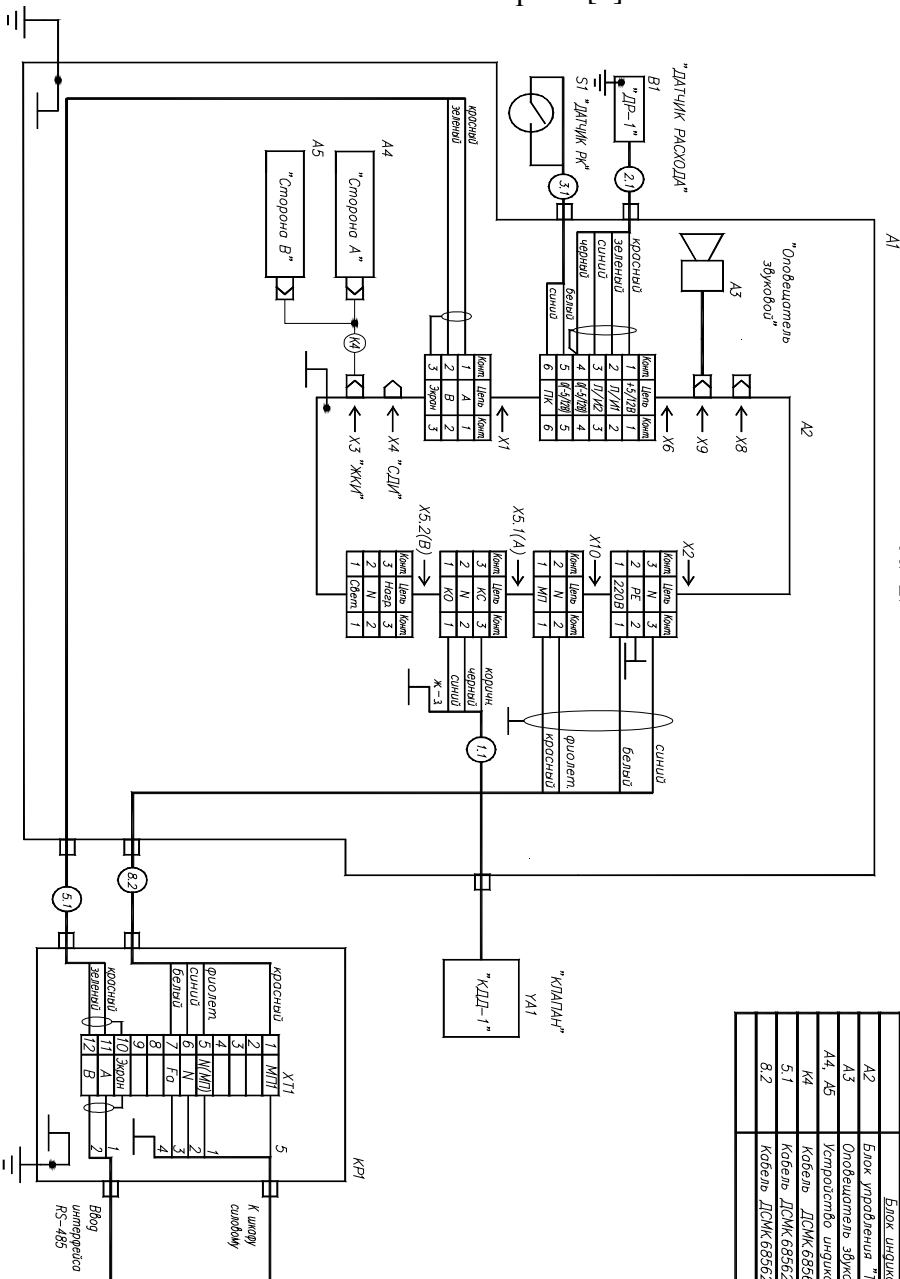


Рис. 2.

Поз. обоз- ночение	Наименование	Кол.	Примечание
A1	Блок управления и приводов "Гонз-226-610-11-2000/00"	1	
КР1	Коробка распределительная ДСЖК.687226.001-09	1	Допустимое значение №-212
B1	Датчик расхода молльба ГВСО-3	1	
S1	Гонз-230 Датчик положения ДП-1 ДСЖК.685181.001-ХХ	1	Допустимое значение Кодовый идентификатор ИИ-1
УА1	Клонан электромагнитный мсF-20	1	
A2	Блок управления и приводов		
A2	Блок управления "Гонз-3065/6 ЖКИ"	1	
A3	Отодвигатель эбюрной "Гонз-228-02"	1	
A4, A5	Устройство управления "Гонз-3065/6"	2	
K4	Кабель ДСЖК.685622.007-05	1	ИЖЭШ 240.35 ГОСТ 10348-80
5.1	Кабель ДСЖК.685621.220-51.2	1	ИЖЭШ 740.35 ГОСТ 10348-80
8.2	Кабель ДСЖК.685621.540-82.2	1	ИЖЭШ 740.35 ГОСТ 10348-80

1. Заземление элементов блока управления и управления выключателя желто-зеленым проводом ПВ3, 1,5 ГОСТ 6523-79.
2. Кабели 1.1, 2.1, 3.1 из состава устройств ТК
3. Неиспользуемые кабельные вводы коробки распределительной КР1 заглушить.

Приложение Е

(обязательное)

Схемы электрические подключения колонки

Версия [2]

Поз. обозначение	Наименование	Кол.	Примечание
A1	Шкаф силовой	1	
A2, A5	Модуль силовой	4	
M1...M4	Двигатель насоса	4	
A6, A10	Колонка топливораздаточная напорная "Топаз"	5	
QF1	Выключатель автоматический ВА 47-29 С ХХ 3п	1	ХХ-номинальный ток, определяемый суммарной мощностью двигателей
QF3...QF7	Выключатель автоматический ВА 47-29 С 1 2п У 2000 АУМБ641235.003	5	ВА 47-29 С 1 1п при отсутствии ИБП по рис. 1.2.
ИБП	Источник бесперебойного питания	1	
XT2...XT7	Блок клеммный	6	
	Модуль силовой		
QF2	Выключатель автоматический ВА 47-100 D ХХ 3п У 2000 АУМБ641235.003	1	ХХ-номинальный ток, определяемый мощностью двигателя
КМ1	Пускатель магнитный ПМП с реле тепловым РТП	1	Величина пускателя определяется мощностью двигателя
XT1	Блок клеммный	1	
	Колонка топливораздаточная		
КР1	Коробка распределительная	1	
XT1	Блок клеммный	1	

Примечание:

1. Внимание: монтаж вести в соответствии с утвержденным проектом
2. Рекомендуемый тип кабеля 1 – КТН 4 x ХХ ТУ 16.К73.05-93, где ХХ-сечение жил кабеля, определяется суммарной мощностью двигателей насосов М1-М4.
3. Рекомендуемый тип кабелей 2-5 – ПВС 5 x ХХ ГОСТ 7399-80 где ХХ-сечение жил кабеля, определяется мощностью двигателей насосов
4. Рекомендуемый тип кабелей 7-11 – МКШ 8 x 0,75 ГОСТ 10348-80.
5. Величина пускателей КМ1 выбирается в зависимости от мощности двигателя М1-М4.
6. А3-А5 выполнены аналогично модулю А2.
7. Подключение линии связи интерфейса RS-485 производить согласно ДСМК.499746.009.35.

Рис. 1.1 Схема электрическая подключения силовой части ТРК "Топаз" с напорной гидравликой.

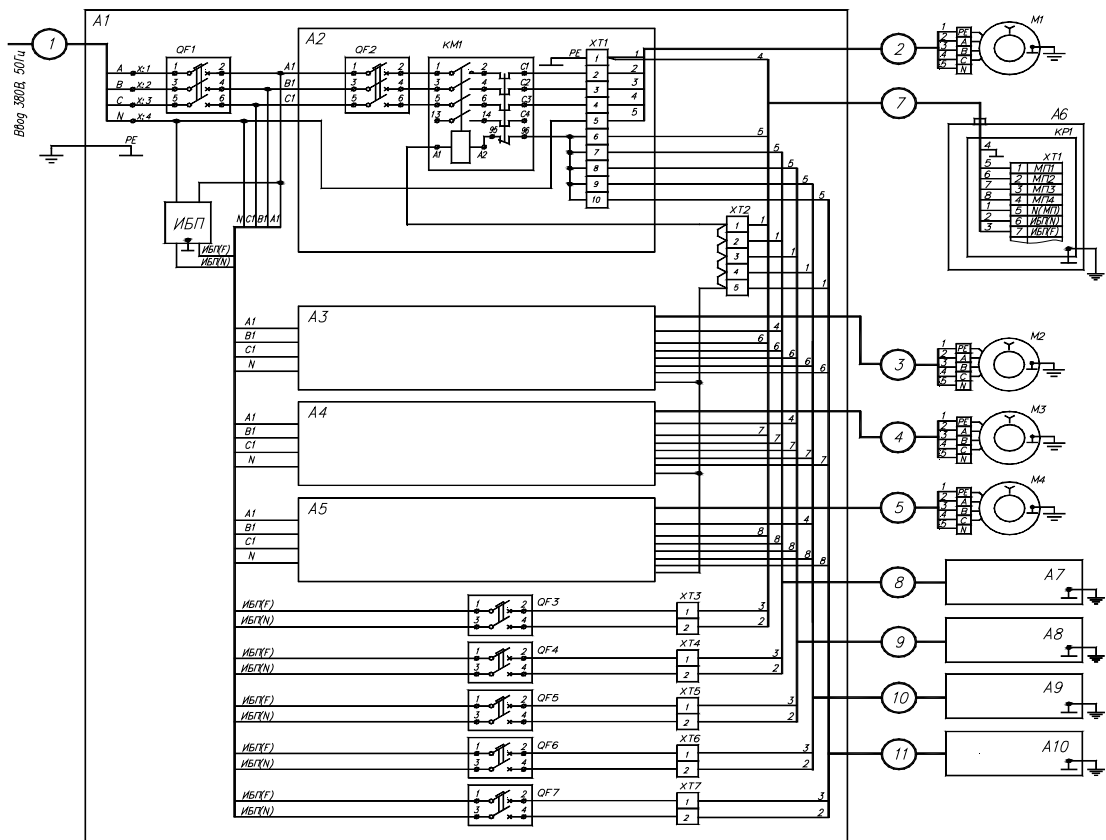
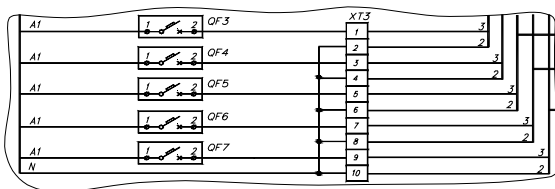


Рис. 1.2 Схема питания электроники ТРК без ИБП
Остальное по рис. 1.1.



Внимание: в связи с тем, что существует гальваническая связь между отдельными колонками через катушки магнитных пускателей насосов, все ремонтные и пусконаладочные работы проводить при выключенном входном автомате QF1 и отключенном ИБП.

Рисунок Е.1

Схема подключения силовой части АЗС с ТРК "ТОПАЗ"

Версия [2]

Поз обоз- начение	Наименование	Код	Примечание
А1	Персональный компьютер	1	
А2	КТРК "Топаз-103МК1"	1	
А3...А7	ТРК и ГРК типа "ТОПАЗ"	5	
КК1	Коробка распределительная ДСМК687226.001	1	
ХР1	Блок клеммный	1	

Рис. 1.1. Линия связи ТРК и ГНК серии "ТОПАЗ" по интерфейсу RS-485 типа "звезда".

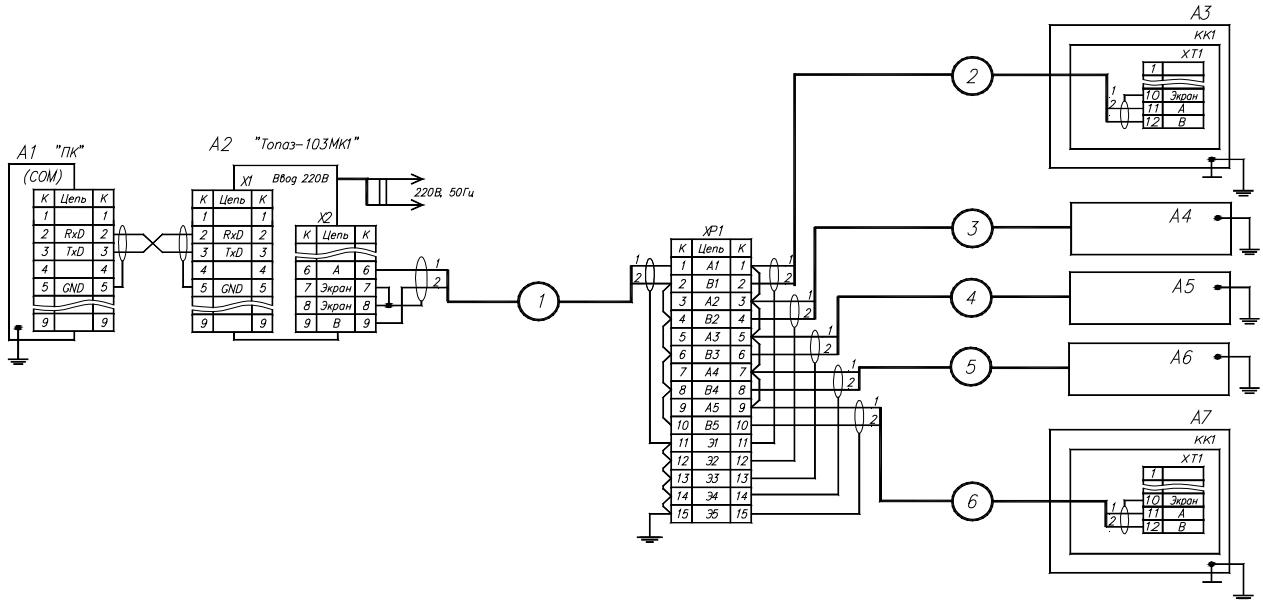
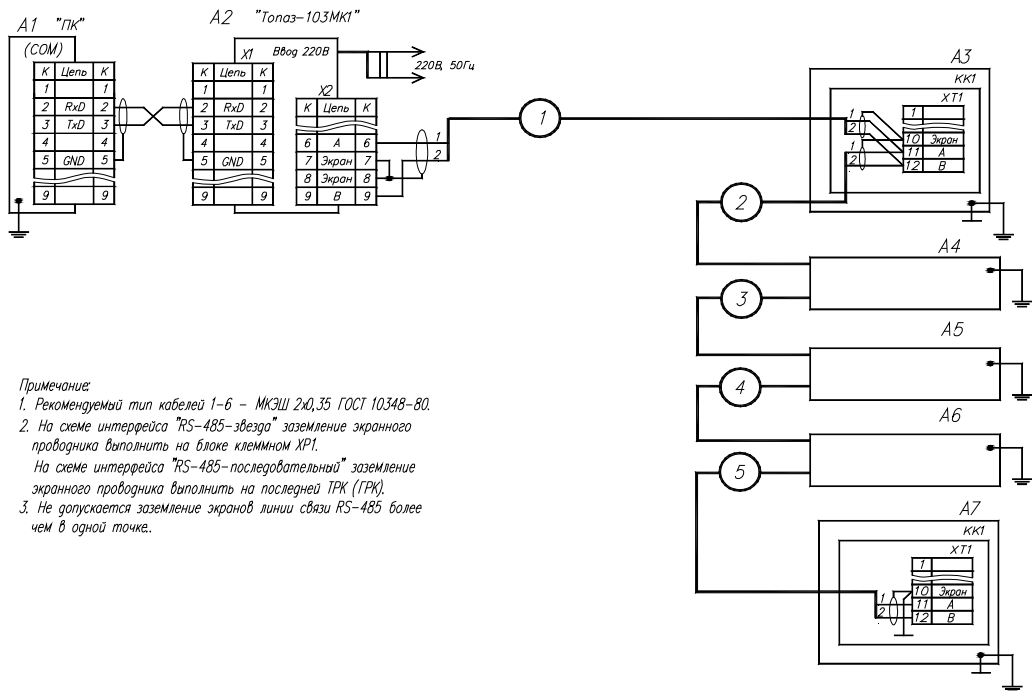


Рис. 1.2. Линия связи ТРК и ГНК серии "ТОПАЗ" по интерфейсу RS-485 последовательного типа.



Примечание:

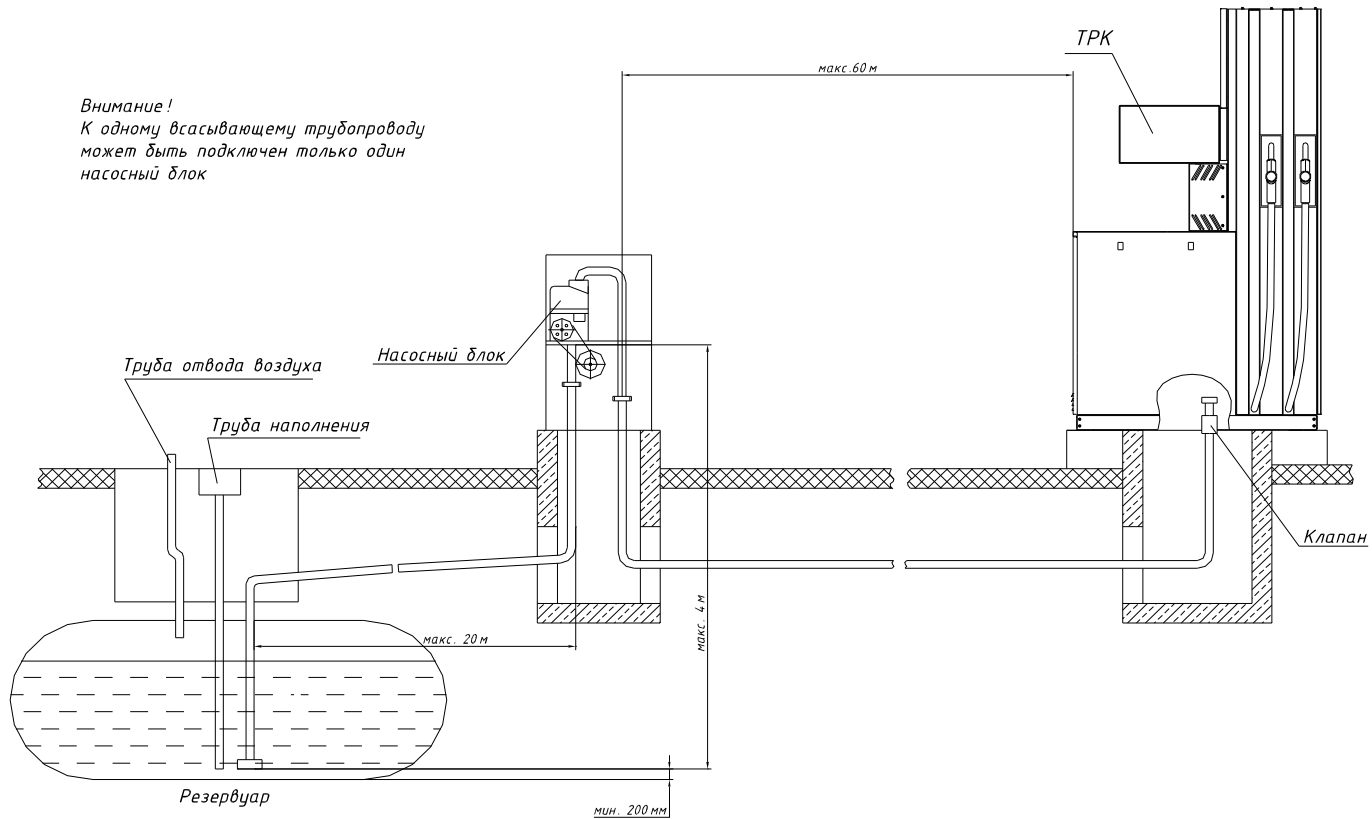
1. Рекомендуемый тип кабелей 1-6 - МКЭШ 2х0,35 ГОСТ 10348-80.
2. На схеме интерфейса "RS-485-звезда" заземление экранного проводника выполнять на блоке клеммном ХР1.
На схеме интерфейса "RS-485-последовательный" заземление экранного проводника выполнять на последней ТРК (ГРК).
3. Не допускается заземление экранов линии связи RS-485 более чем в одной точке.

Рисунок Е.2
Линия связи "RS-485" для АЗС с ТРК "ТОПАЗ"

Приложение Ж

(обязательное)

Схема монтажа трубопровода



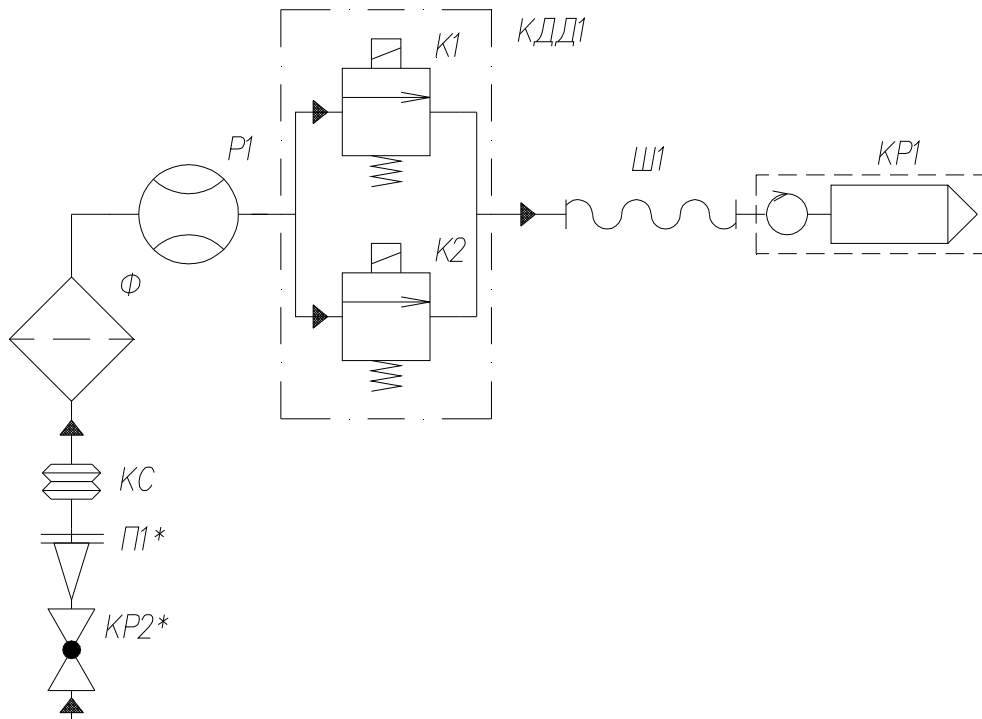
Примечания:

- 1 Обеспечить наклон трубопровода от насосного блока к резервуару 13-18 см на каждые 10 м трубы.
- 2 Минимальная глубина прокладки трубопровода 0,45 м (около насосного блока 0,45 м и более, к резервуару глубина увеличивается в зависимости от длины трубопровода)
- 3 Рекомендованные допустимые длина и высота трубопровода определены для случаев работы колонки в нормальных климатических условиях:
 - температура окружающей среды и топлива от 15 до 25 °С;
 - относительная влажность воздуха от 30 до 80 %;
 - атмосферное давление от 84,0 до 106,7 кПа (630-800 мм рт. ст.)

Приложение И

(обязательное)

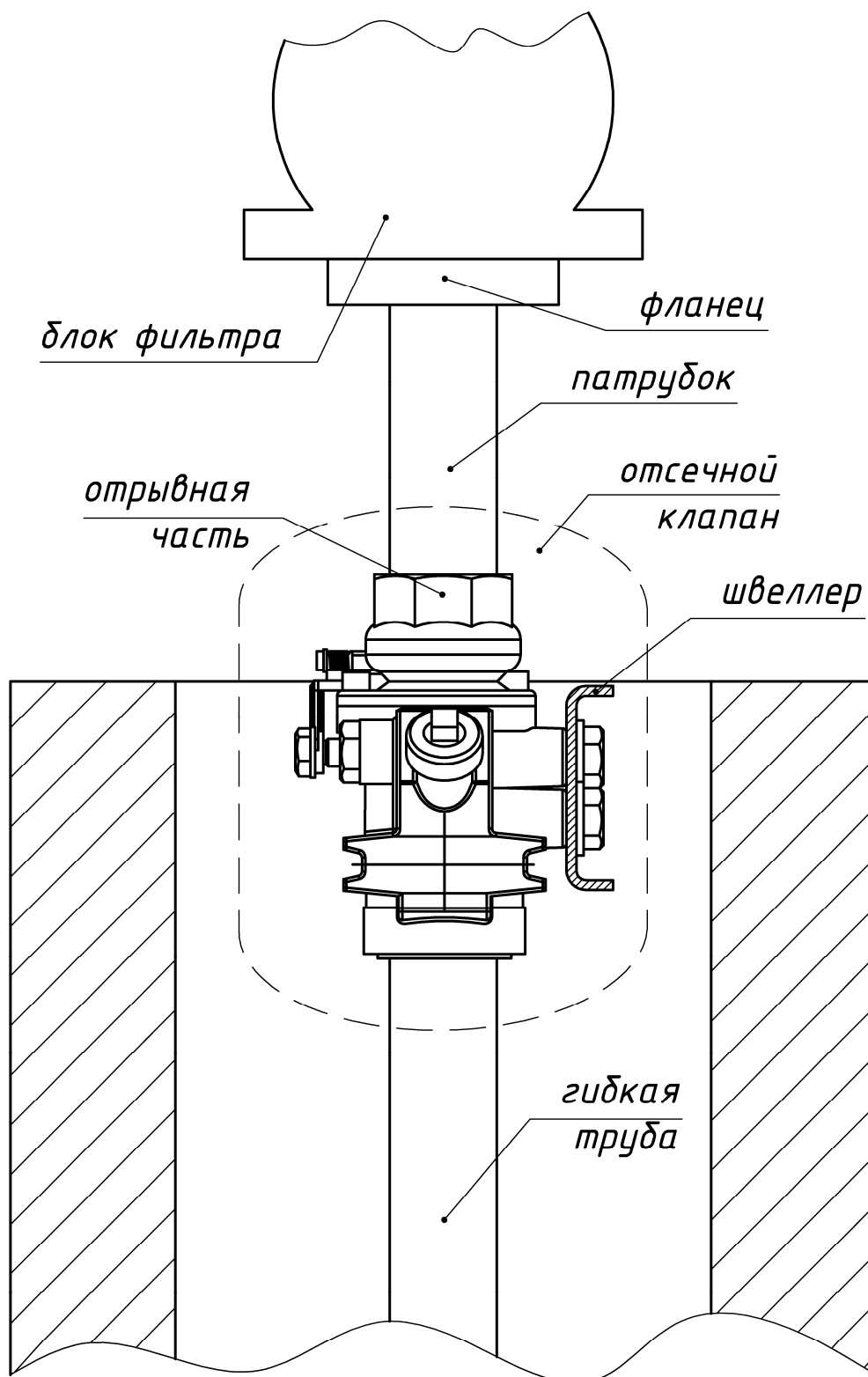
Гидравлическая схема



*— устройства не входят в комплект поставки.

Поз. обозначение	Наименование	Кол.	Примечание
КДД1	Клапан соленоидный	1	
КС	Компенсатор сильфонный	1	
КР1	Кран топливораздаточный	1	
КР2*	Кран запорный	1	
П1*	Переход фланцевый	1	
Р1	Измеритель объема	1	
Ш1	Шланг гибкий	1	
Ф	Блок фильтра	1	

Приложение К
(справочное)
Подключение ТРК к аварийному отсечному клапану



Адреса торгово-сервисных центров на территории РФ

Амурская область

– ЗАО "Дальневосточная нефтяная компания", г. Благовещенск, пер.Советский, 65/1, тел.: (4162) 339-181, 339-182, 339-183, amurregion@dnk.su, www.dnk.su

Белгородская область

– ООО "СервисАЗС", г. Белгород, пр-т Б. Хмельницкого д.92 оф. 1, тел./факс: (4722)34-01-39, 31-62-50

Республика Башкортостан

– ЗАО "АЗТ УралСиб", г. Уфа, ул. Р.Зорге, 9/6, тел.: (347) 292-17-27, 292-17-28, 292-17-26, aztus@mail.ru, www.aztus.ru

Республика Бурятия

– ООО ЦТО "Инфотрейд", г. Улан-Удэ, пр. Строителей, 42А, тел.: (3012) 45-84-75, 46-99-14, infotrd@mail.ru

Владимирская область

– ООО "АЗС-Партнер", г. Владимир, ул. Асаткина, д.32, тел./факс: (4922)35-43-13, 35-43-16, perspectiva@vtsnet.ru

Волгоградская область

– ООО "АЗТ-Груп-Комплект", г. Волгоград, пр. Ленина 65Н, тел.: (8442)73-46-54, 73-47-21, 73-45-23, aztgrupug@vistcom.ru, www.aztgrupug.ru

Вологодская область

– ООО "Рост", г. Череповец, ул. Комсомольская д.28, тел.: (8202) 55-42-78, 51-12-56, 52-17-78, rost4852@yandex.ru, http://azsrost.ru/

Воронежская область

– ООО "АЗС-Техцентр", г. Воронеж, ул.Кольцовская д. 24б, тел.: (473) 239-56-25, 257-23-22, 238-31-80 факс: 239-56-26, azs-center@yandex.ru, azs-center@comch.ru, www.azs-tehcenter.vrn.ru
– ООО "Золотой Овен", г. Воронеж, ул. 20-летия Октября, 119, офис 888, тел.: (473) 278-24-13, 272-78-42, goldoven@bk.ru, www.goldoven.ru

Республика Дагестан

– ООО "АЗС Сервис", г. Махачкала, ул. Буганова, д. 17 "В", тел./факс: (8722) 64-49-76

Ивановская область

– ООО "АЗС-Техсервис", г. Иваново, ул. Спартака д. 20, тел.: (4932) 41-59-52

Иркутская область

– ЗАО "Иркутскнефтесервистрейд", г. Иркутск, ул. Франк-Каменецкого, д.24, тел.: (3952) 203-500, 20-13-80, 200-571, irkns@mail.ru, http://www.irkns.ru/

Калининградская область

– ЗАО "Лабена-Калининград", г. Калининград, ул. Аллея смелых, 24-49, тел.: (4012) 32-45-70, aleksej@labena.com

Кемеровская область

– ООО "Арка М", г. Кемерово, ул. Ногинская, д.10-401, тел.: (3842) 37-36-82, keмеровo@arkat.ru, www.arkat.ru

Краснодарский край

– ООО "КраснодарСтандарт", г. Краснодар, ул. Красная, д. 180, тел.: (8612) 20-59-68
– Ланг С. Г., г. Белореченск, Краснодарский край, ул. Ленина 15, кв. 27, тел./факс: (86155) 2-58-25
– Козлов В.Е., г. Сочи, Краснодарский край, ул. Чехова 26, кв. 4, тел.: (8622) 93-40-14

Красноярский край

– ООО "НЕФТЕГАЗТЕХНИКА", г. Красноярск, ул. Краснодарская, д.35, оф.71, тел.: 8-902-992-68-71, факс: (391) 255-01-84

Курганская область

– ЗАО "Крэй", г. Курган, ул. Мяготина, д. 5ба, тел./факс: (3522) 46-87-34, krey-kurgan@mail.ru, www.krei.ru

Ленинградская область

- ООО "Интеллект информ энд сервисес", г. Санкт-Петербург, ул. Новостроек д.33. оф. 79., тел./факс: (812) 313-61-92
- ЗАО "Топ-Сис", г. Санкт-Петербург, ул. Политехническая, д. 4, корп. 3, лит. А, тел. (812) 294-49-06, 297-22-59, azs-topsis@mail.lanck.net, www.top-sys.ru
- ООО "Нева-Техник", г. Санкт-Петербург, Тихорецкий проспект, д. 4, оф. 206, тел./факс: (812) 327-77-11

Липецкая область

- ООО "ПК Модуль", г. Липецк, ул. Фрунзе, д.30, оф.3, тел./факс: (4742) 23-46-18, modul89@lipetsk.ru, www.pk-modul.ru

Московская область

- ООО "Стройремкомплекс АЗС", г. Москва, ул. Велозаводская, дом 5, тел.(495) 674-08-09, 675-02-39, 675-36-12, info@srk-azs.ru, www.srk-azs.ru
- ООО "АЗТ ГРУП СТОЛИЦА", г. Видное, Северная промзона, база "Рутуш", тел. (495) 775-95-51, aztgrup@mail.ru, www.aztgrup.ru/
- ООО "Доктор АЗС", г. Орехово-Зуево, ул. Пролетарская 14, тел.: 964-768-23-28
- ООО "ЭнергоНефтеГазСервис", г. Серпухов, Борисовское шоссе д.17, тел./факс: (4967) 35-16-41, eogs@mail.ru, www.seminaroil.ru/
- ЗАО "Вектор", г. Москва, ул. Озерная д. 6, тел.: (495)510-98-09, факс: (499) 270-62-54, sales@vectorazk.ru, www.vectorazk.ru
- ООО "Тривик", г. Серпухов, ул. 5-я Борисовская, д.18, корпус 2, тел./факс: (4967) 75-06-48, trivik@mail.ru, www.trivik.ru
- ООО "Электросервис", г. Истра, ул. Почтовая, АОЗТ "ИЭЦ ВНИИЭТО", оф. 316, тел.: (49631) 2-05-38

Нижегородская область

- ООО Волго-Вятский Торговый Дом "Все для АЗС", г. Нижний Новгород, ул. Черняховского, д. 6, кв. 9, тел./факс: (8312)74-02-07, www.azs-s.ru
- ООО "Драйвер-НН", г. Нижний Новгород, ул. Сорновское шоссе, д. 22а, тел. (8312) 74-06-15, 74-02-07, draivernn@mail.ru
- ООО "Мастер АЗС", г. Нижний Новгород, Казанское шоссе, 16, тел.: (8312) 57-78-66, 57-78-70, masterazs@rambler.ru

Новгородская область

- ЗАО "Карат", г. Великий Новгород, пр-т А.Корсунова, д.12а, тел.: (8162) 62-41-83, 61-89-15, karat@novline.ru

Новосибирская область

- ООО "Сибтехносервис", г. Новосибирск, ул. Выставочная, 15/1, корпус 3, тел./факс: (383) 223-28-16, 212-56-79, mail@azs.ru, www.azs.ru

Омская область

- ООО "АЗС-Маркет", г. Омск, ул. 4-я Северная, д.13, офис 14, тел. /факс: (3812) 25-33-16, info@azs-market.com, www.azs-market.com
- ООО "АФ сервис", г. Омск, ул. 13 Северная, 157, тел./факс: (3812) 24-34-92, afservice@pisem.net
- ООО "АС Омск", г. Омск, ул. Красных Зорь, д.67, тел.: (3812) 37-14-51
- ООО "Атрио", г. Омск, ул. 10 лет Октября, д.182, оф.166, тел./факс: (3812) 90-83-49, 58-70-66, Email: a3o2011@yandex.ru

Оренбургская область

- ООО "Гамаюн", г. Оренбург, ул. Пролетарская, 312, оф. 1, тел.: (3532) 53-35-00, 58-24-12, факс: 53-78-00, gamayun@mail.esoo.ru, www.orengam.ru

Пензенская область

- ЗАО "Нефтеоборудование", г. Пенза, ул. Захарова, д.19, тел./факс: (8412) 68-31-10, 68-31-30, info@azs-shop.ru, www.azs-shop.ru

Пермский край

- ООО "ЦТТ "Партнер", г. Пермь, ш. Космонавтов, д.65, тел./факс: (342) 228-02-07, ctt_partner@mail.ru, www.cttp.ru
- ООО "Технос", г. Пермь ул. Н. Островского, д.113, тел.: (342) 210-60-81, факс: 216-36-53, azs-perm@yandex.ru, www.tehnos.perm.ru

Приморский край

- ООО "Все для АЗС", г. Владивосток, ул.Ватутина, 18-12, тел.: (4232) 42-95-53, факс: 42-92-53, info@azt.vl.ru, www.azt.vl.ru

Ростовская область

- ООО "Торговый Дом "Все для АЗС - Ростов", г. Ростов-на-Дону, ул. Текучева 181, тел./факс:(8632) 643-346, azs-oborud@aaanet.ru, www.azs-td-rostovnd.aaanet.ru
- ООО "ТД Альфа-Трейд", г. Ростов-на-Дону, пер. Доломановский 70, тел.: (863) 253-56-22, факс: 303-11-00
- ООО "Винсо СВ", Аксайский р-н, п. Янтарный, ул. Мира, 35, тел.: (863) 2916-999, 2916-666, 2916-770, vinso@aaanet.ru, www.vinso.aaanet.ru

Самарская область

- ООО "БЭСТ-Ойл-СА", г. Самара, пр. Карла Маркса, д 410, оф. 201, тел.: 927-202-73-33, byrgas1977@gmail.com, www.best-oil-sar.ru
- ЗАО "Нефтебазстрой", г. Самара, ул. Партизанская, д.173, тел.: (846)279-11-62, факс: 279-11-56, nbs@lgb.ru
- Казаков В.И., г. Тольятти, тел.: 8-902-37-35-477

Сахалинская область

- ООО "Петрол-Компани", г. Южно-Сахалинск, ул. Амурская 62, офис 301, тел.: (4242) 77-45-39

Свердловская область

- ООО НПП "Нефте-Стандарт", г. Екатеринбург, ул. Артинская д.4, блок 1, оф. 405, тел.: (343) 216-96-07, 216-96-08, nefte-standart@mail.ru, www.neftestandart.ru
- ООО "Урал АЗС Комплект", г. Екатеринбург, ул. Блюхера, д.50А, оф. 102, тел.: (343) 345-09-56, (922) 205-76-85, uralak@mail.ru
- ООО "СМАРТ-Технологии", г. Екатеринбург, Крестинского 13-77, тел.: (912)285-56-25, факс: (343) 374-08-58

Ставропольский край

- ООО "АЗС Комплект", г. Пятигорск, ул. Фабричная 30, тел./ факс: (8793) 33-11-25, 928-815-02-80

Республика Татарстан

- ООО "ИТЦ "Линк-сервис", г. Казань а/я 602, тел.: 8-903-344-16-13, факс: (843) 234-35-29, eav-set@yandex.ru
- ООО "Техноком - Строй", г. Казань, ул. Космонавтов, д.39а, оф. 216, тел.: 272-67-21, 917-260-67-94, 987-297-72-27, tcs-2011@mail.ru

Тверская область

- ООО "АЗС-регламент", г. Тверь, ул. Луначарского, д.20 оф.230, тел. 960-713-91-01, 910-648-94-22, Email: azsre@yandex.ru

Томская область

- ЗАО НПФ "Сибнефтекарт", г. Томск, ул. Нахимова, д.8, стр.1, тел./факс: (3822) 41-65-11, Email: mlr@sncard.ru
- ООО "ГСМ-Комплект", г. Томск, ул. Пролетарская, д.59, тел./факс: (3822) 40-46-10, Email: gsm-k@mail.ru

Тюменская область

- ООО "Торгмашсервис", г. Тюмень, ул. Невская, д.35, тел.: (3452) 78-37-05, факс: 26-42-87, azs@72.ru, www.azs72.ru
- ЗАО "Сервис-Петролиум", г. Сургут, ул. 30 лет Победы, АЗС, тел. (3462) 50-04-06, факс 50-04-03, s-p@surguttel.ru

Удмуртская Республика

- ООО "Иж Трейд Сервис", г. Ижевск, ул. Коммунаров, д.177, оф. 78, тел. (3412) 79-30-18, 912-466-85-59, izhtreid-s@mail.ru

Хабаровский край

- ООО ТД "Все для АЗС-ДВ", г. Хабаровск, ул. Тихоокеанская, д.18, оф.5, тел.: (4212)56-66-61, (499) 270-62-97, (499) 270-62-98, tdazskms@mail.ru

Челябинская область

- ООО "АЗС-Т", г. Миасс, Челябинская обл., ул. Вернадского, 17-4, тел.: 908-08-059-09, 904-912-70-44, crid50@mail.ru

Читинская область

- ООО "Хранение", г. Чита, ул. Тобольского, д.15, тел./факс: (3022)39-14-35, hranenie@mail.ru

Ярославская область

- ООО "Компания МАКС", г. Ярославль, ул. Малая Пролетарская, д.18А ЛБК, оф. 304, тел./факс: (4852) 58-51-65, 58-51-66

*Адреса торгово-сервисных центров
на территории стран ближнего зарубежья*

Республика Беларусь

– ООО "Акватехника-М", г. Минск, ул. Долгиновский тракт, д. 50, пом. 1Н, ком. 2,
тел./факс: (+37517) 335-06-13, 335-06-14, 335-06-15, info@aqt.by, www.aqt.by

– ЧТУП "Компания "Баррель", г. Гомель, ул. Барыкина, д. 149, к.7; 20, тел./факс:
(+375232) 41-72-03, 41-26-90, 41-26-80

Республика Казахстан

– ТОО "AZS-Market", г. Астана, ул. Бейбитшилик, д. 33/1, оф. 31,

тел./факс: (7172) 73-15-39, info@azs-market.com, www.azs-market.com

– ТОО "Тараз In Trade", г. Тараз, ул. Ниеткалиева, д. 70а,

тел./факс: (3262) 34-10-36

Республика Литва

– ЗАО "Лабена", г. Вильнюс, ул. Веркю, 1-11, LT-08218,

тел./факс: (+370 5) 273-05-76, 273-30-21, info@labena.com, www.labena.com

Регулярно обновляемый список находится на сайте topazelectro.ru

Лист регистрации изменений

Изм.	Номера листов (страниц)				Всего листов (страниц) в докум.	Номер докум.	Входящий № сопроводит. докум. и дата	Подпись	Дата
	измененных	замененных	новых	аннулированных					