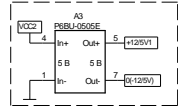


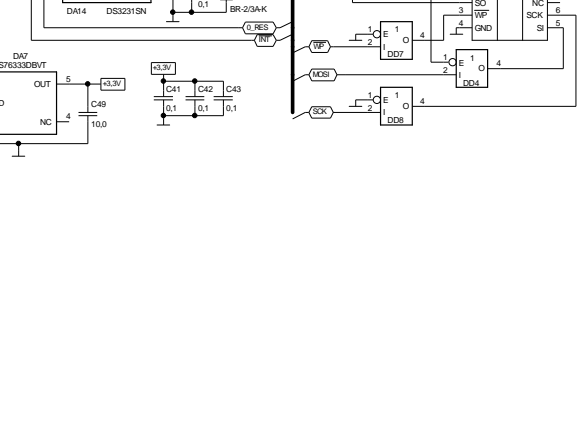
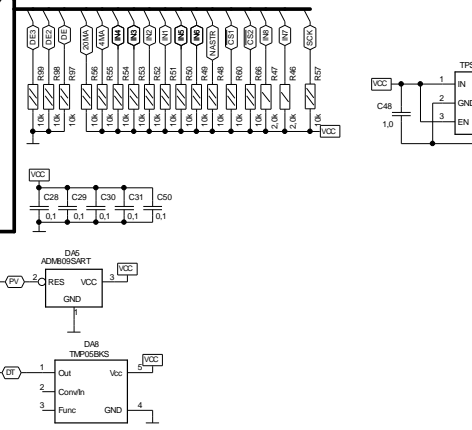
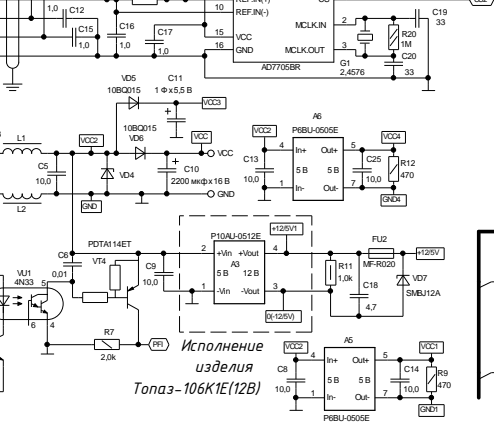
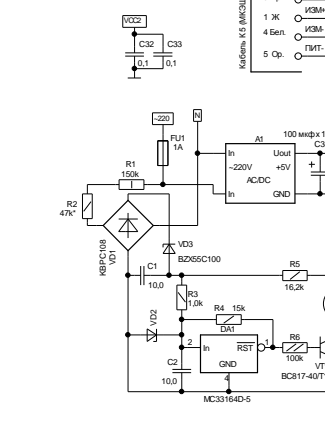
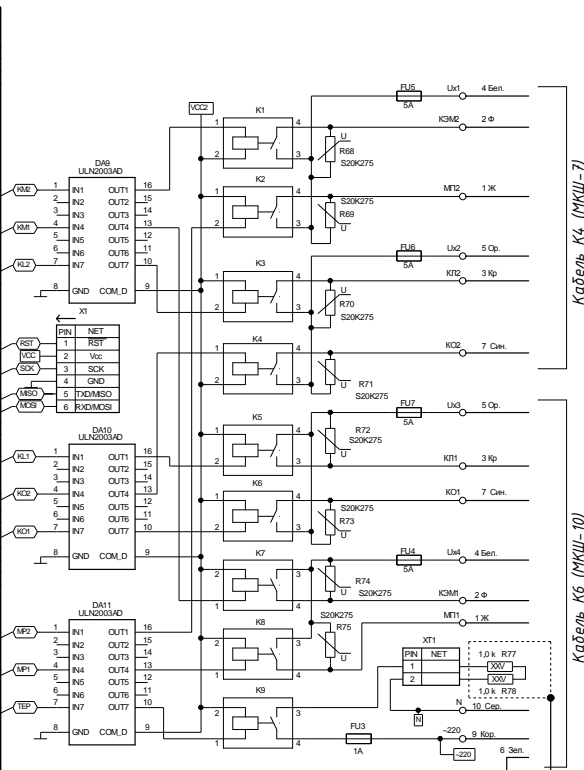
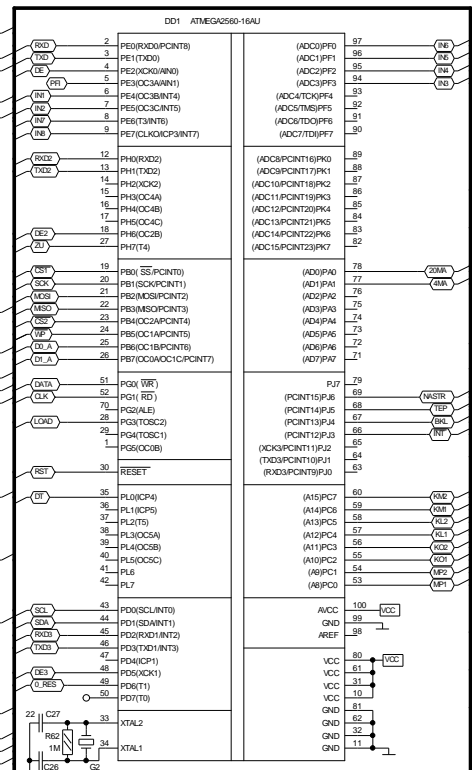
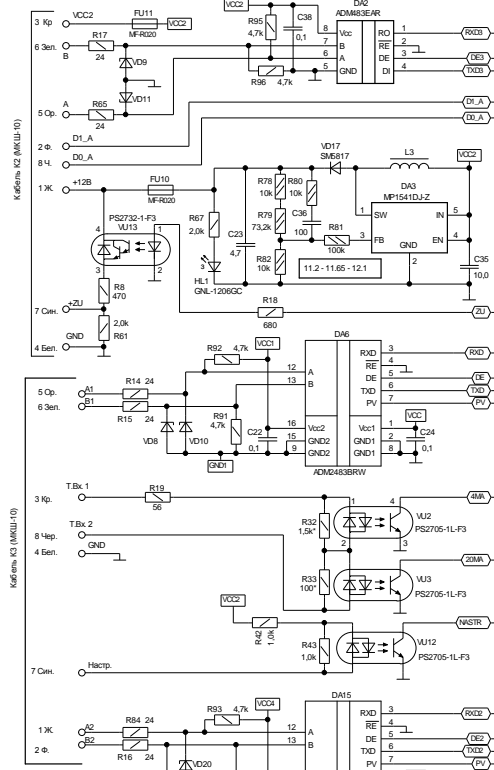
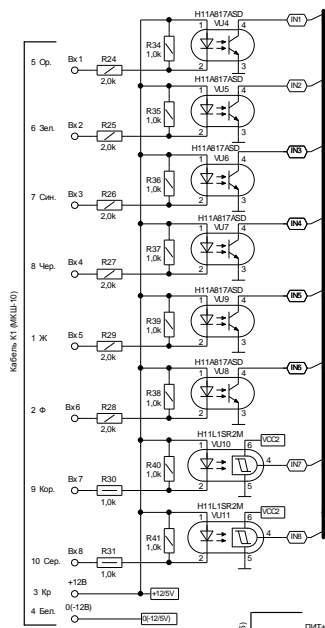
Приложение А

Схема электрическая принципиальная устройства отсчетного "ТОПАЗ-106К1Е (12В)" ДСМК.687244.119

Исполнение изделия
Топаз-106К1Е(5В)



Изделие	Обозначение схемы	Производитель (А3)	Питание датчиков (СР-СД) (А3)
Топаз-106К1Е(12В)	ДСМК.687244.119-33	P10AU-0512E	+12В
Топаз-106К1Е(5В)	ДСМК.687244.119-01-33	P8BU-0505E	+5В



Кабель К4 (МКШ-7)

Кабель К5 (МКШ-10)

Исполнение изделия
Топаз-106К1Е(12В)

Приложение Б
 Схема электрическая соединений устройства отсчетного "ТОПАЗ-106К1Е (12В)"

