



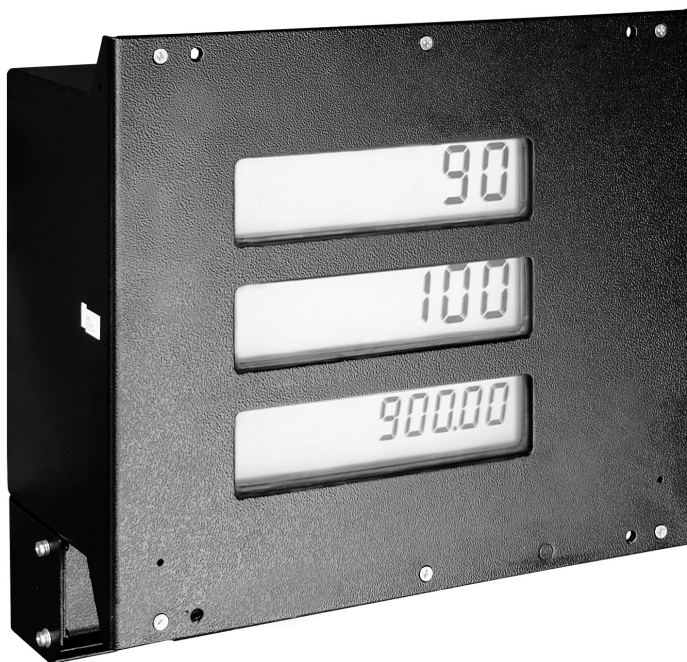
ОКП 42 1393



"ТОПАЗ-106К1Е-12301/00002" УСТРОЙСТВО ОТСЧЕТНОЕ

Руководство по эксплуатации
ДСМК.408842.054-03.02 РЭ

Редакция 7



Файл: ДСМК.408842.054-03.02 v561 (1002) РЭ [15]

Изменен: 17.10.18

Отпечатан: 17.10.18

Сокращения, используемые в данном документе:

ДП – датчик положения наливной трубы;

ДПН – датчик предельного наполнения цистерны;

ЖКИ – жидкокристаллические индикаторы;

ИУ – измерительная установка;

КБР – клапан большого расхода или клапан снижения (КС);

КМР – клапан малого расхода или клапан отсечной (КО);

ОУ – отсчётное устройство "Топаз-106К1Е";

ПДУ – пульт дистанционного управления "Топаз-103М1";

ПК – персональный компьютер;

ПО – программное обеспечение;

СУ – система управления;

УЗА – устройство заземления автоцистерны.

ООО "Топаз-сервис"

ул. 7-я Заводская, 60, г.Волгодонск, Ростовская обл., Россия, 347360

тел./факс: +7(8639)27-75-75 - многоканальный

техподдержка: для РФ +7(800)700-27-05, международный +7(961)276-81-30

сайт, эл.почта: <http://topazelectro.ru> , info@topazelectro.ru

История изменений устройства

В таблице 1 кратко перечислены основные изменения устройства, для описания которых выпускается новая редакция руководства по эксплуатации. При незначительных изменениях возможно появление новой версии ПО без выпуска новой редакции документа.

Таблица 1

№ ред.	Основные изменения
7	<ul style="list-style-type: none">– Изменена конструкция индикаторного табло;– Обновлено приложения А, Б и Г
6 ПО v561	<ul style="list-style-type: none">– Добавлена поддержка массомера "Kem Kippers"
5 ПО v555	<ul style="list-style-type: none">– Изменены параметры с кодами 375, 708;– Поддержка технологических схем (п.11.8);– Настройка функций входных и выходных цепей (п.10.4)
4 ПО v549	<ul style="list-style-type: none">– Расширен список поддерживаемых массомеров;– Добавлены параметры "Задержка закрытия КМР после отключения КБР", "Момент отключения насоса"
3 ПО v535	<ul style="list-style-type: none">– Добавлен параметр "Тип массомера"
2 ПО v529	<ul style="list-style-type: none">– Добавлены параметры "Причина перезагрузки устройства", "Отображение версии ПО", "Тип данных верхней строки табло", "Тип данных средней строки табло", "Тип данных нижней строки табло"
1 ПО v516	<ul style="list-style-type: none">– Добавлены параметры: "Полярность сигнала УЗА", "Версия метрологически значимой части", "Контрольная сумма метрологически значимой части", "Отключение большого расхода при минимальной производительности", "Ограничение по отпуску топлива"

Содержание

1	Назначение	5
2	Технические данные	6
3	Комплект поставки	7
4	Устройство и принцип работы	8
5	Обеспечение взрывозащиты	9
6	Обеспечение взрывозащиты при монтаже	10
7	Обеспечение взрывозащиты при эксплуатации	11
8	Обеспечение взрывозащиты при ремонте	11
9	Подготовка к работе	12
10	Настройка устройства	14
11	Порядок работы с устройством	38
12	Юстировка устройства	42
13	Техническое обслуживание и ремонт	43
14	Маркировка и пломбировка	44
15	Гарантийные обязательства	45
16	Свидетельство о приёмке	45
17	Свидетельство о вводе в эксплуатацию	45
18	Упаковка, хранение и транспортирование	45

Приложение А – Схемы электрические принципиальные

Приложение Б – Схема электрическая соединений

Приложение В – Рекомендуемая схема электрическая подключения
внешних устройств

Приложение Г – Габаритные и установочные размеры

Настоящее руководство, объединённое с паспортом, предназначено для изучения конструкции, состава и принципа действия отсчетного устройства "Топаз-106К1Е-12301/00002" (далее – устройство) с целью обеспечения правильности его применения и является документом, удостоверяющим гарантированные предприятием-изготовителем основные параметры и технические характеристики.

1 Назначение

1.1 Устройство предназначено для управления одной измерительной установкой, обеспечивает подсчет количества выданного топлива и отображение информации об отпуске на ЖКИ.

1.2 Измерительная установка должна быть оснащена кориолисовым массовым расходомером (далее – массомером) одного из типов: Emerson Micro Motion, Optimass MFC010, Endress+Hauser Promass, Optimass MFC400, Kem Kupperts TRICOR TCM. Обмен данными осуществляется по интерфейсу RS-485, протокол Modbus. На основе данных, получаемых от массомера, устройство обеспечивает учет выдаваемого топлива, как по объему, так и по массе.

1.3 Устройство позволяет подключать до четырех диагностических датчиков с дискретным выходом, например: ДП, ДПН, исправность ДПН, УЗА. В качестве исполнительных механизмов к устройству могут подключаться магнитный пускатель электродвигателя насоса, КМР и КБР, задвижка с электроприводом, обогреватель топлива, а так же два КЭМ переключения направления потока топлива (эта функция должна поддерживаться системой управления).

1.4 Управление устройством осуществляется от СУ, в качестве которой может быть использован ПДУ или ПК. На ПК должно быть установлено программное обеспечение, поддерживающее один из протоколов связи:

- "Протокол "2-Н" для обмена данными между системой управления и измерительной установкой - версия 2.0, ООО "Топаз-электро", г. Волгодонск, 2009 г.;"

- "Протокол обмена данными между системой управления и топливораздаточной колонкой. Версия 2.0, ООО "Топаз-электро", г. Волгодонск, 2015 г.;"

- "Протокол "Топаз" для обмена данными между системой управления и топливораздаточной колонкой (измерительной установкой). Версия 1.14 (общая часть - версия 2.7), ООО "Топаз-электро", г. Волгодонск, 2016 г.;"

- Протокол "Топаз-MODBUS" для обмена данными между системой управления и топливораздаточной колонкой (измерительной установкой). Версия 1.1. "Топаз", ООО "Топаз-Электро", г. Волгодонск, 2014г.

1.5 Устройство предназначено для эксплуатации при температуре окружающего воздуха от минус 40 до плюс 50 °С и относительной влажности от 30 до 100 % при 25 °С. При температуре окружающей

среды ниже минус 40 °С включение устройства запрещено, необходимо обеспечить прогрев устройства до эксплуатационной температуры. Показатели и нормы качества электрической энергии в системе электроснабжения должны соответствовать требованиям ГОСТ 13109-97.

1.6 Устройство изготавливается со степенью защиты оболочки IP64 по ГОСТ 14254-96 и уровнем взрывозащиты вида "е" по ГОСТ Р 51330.8-99, имеет маркировку взрывозащиты "2ExeIIТЗ Х" и может устанавливаться во взрывоопасной зоне класса 2 по ГОСТ Р 51330.9-99.

1.7 Условное обозначение устройства при его заказе и в документации другой продукции состоит из наименования и обозначения технических условий. Пример записи обозначения устройства: Устройство отсчётное "Топаз-106К1Е-12301/00002" ДСМК.400880.003 ТУ.

2 Технические данные

2.1 Основные технические характеристики устройства приведены в таблице 2.

Таблица 2

Техническая характеристика	Значение
Верхний предел показаний указателя разового учета, л	9900000
Дискретность счета входных импульсов по входам "Вх.7", "Вх.8", л/имп	настраиваемая
Напряжение на разомкнутых входах "Вх.1"... "Вх.8", В, не более	12 ± 10%
Ток короткого замыкания входа "Вх.1"... "Вх.6" с цепью "0(-12В)", мА, не более	6
Ток короткого замыкания входа "Вх.7", "Вх.8" с цепью "0(-12В)", мА, не более	11
Ток, потребляемый по цепи "+12В" кабеля К1, мА, не более	120
Напряжение, коммутируемое по выходным цепям, В, не более	~250
Ток, коммутируемый по выходным цепям, А, не более	1,0
Напряжение питающей сети, В	187 – 242
Частота питающей сети, Гц	49 – 61
Потребляемая мощность без внутреннего подогрева, ВА, не более	25
Потребляемая мощность с включенным внутренним подогревом, ВА, не более	55
Габаритные и установочные размеры, мм	см.приложение Г
Масса, кг, не более	6,0

2.2 Устройство обеспечивает:

- задание дозы и отпуск топлива в литрах или в килограммах;
- отпуск топлива без указания величины дозы ("Предельный налив");
- подсчет и выдачу СУ информации о количестве отпущенного топлива;
- измерение производительности отпуска продукта в диапазоне от 0 до 9999 м³/ч;
- управление исполнительными механизмами ИУ: магнитным пускателем насосного агрегата, КМР и КБР или задвижкой;
- выдачу системе управления:
 - а) информации о готовности к наливу, о разрешении налива и о включении (отключении) КБР;
 - б) информации о производительности отпуска;
 - в) информации о состоянии ДПН, ДП и УЗА;
 - г) служебной информации;
- отображение на ЖКИ:
 - а) информации о готовности к отпуску с указанием заданного количества топлива, либо символов режима "Предельный налив";
 - б) информации о разовом отпуске топлива;
 - в) служебной информации;
 - г) кодов возникающих ошибок;
- настройку параметров работы с помощью СУ;
- сохранение параметров, результатов отпуска и суммарных счетчиков после отключения электропитания в течение неограниченного времени;
- измерение температуры внутри устройства;
- включение и отключение по команде от СУ внутреннего датчика температуры устройства;
- электронную юстировку ИУ;
- режим тестовой проверки индикации;
- регистрацию количества обновлений программы;
- включение/отключение по команде от СУ подсветки ЖКИ.

2.3 Срок сохраняемости 1 год.

Примечание – Предприятие-изготовитель оставляет за собой право изменения конструкции и технических характеристик устройства в сторону их улучшения.

3 Комплект поставки

Комплект поставки содержит:

- устройство отсчетное..... 1 шт.;
- руководство по эксплуатации 1 экз.

4 Устройство и принцип работы

4.1 Схема электрическая принципиальная устройства приведена в приложении А.

4.2 В состав устройства входят плата управления, модуль индикации жидкокристаллический (ЖКИ) и тепловыделяющие элементы подогрева ЖКИ.

4.3 На плате управления расположены:

- управляющий микропроцессор (DD1);
- микросхема энергонезависимой памяти (DD2), обеспечивающая сохранение параметров устройства при отключении питания;
- канал связи по интерфейсу RS-485 с системой управления, выполненный на микросхеме DA6. Подключение этого канала к СУ осуществляется по цепям "A0" (провод № 1, желтый) и "B0" (провод № 2, фиолетовый) кабеля "К3";
- канал связи по интерфейсу RS-485, выполненный на микросхеме DA2 – резервный;
- входные цепи выполнены на оптронах VU4 – VU11, обеспечивающих гальваническую развязку между входными цепями управляющего микропроцессора и выходными цепями внешних датчиков;
- цепи, предназначенные для управления внешними исполнительными устройствами (магнитными пускателями, клапанами) выполнены на реле K5 – K9. Управление этими реле осуществляется микропроцессором DD1 через драйверы DA9 – DA11;
- датчик (микросхема DA8) внутренней температуры устройства. Анализируя информацию, поступающую от этого датчика, микропроцессор DD1 формирует команды управления подсветкой ЖКИ (цепь "BKL", микросхема DA12) и подогревом ЖКИ (цепь "ТЕP", микросхема DA11, реле K9).
- схема контроля напряжения сети 220 В 50 Гц, выполненная на микросхеме DA1 и обслуживающих её элементах. При уменьшении напряжения сети до 150 В сигнал в цепи "PFI" переходит из состояния "лог.1" в состояние "лог.0", что для микропроцессора DD1 является командой на переход в режим "парковки". При переходе в этот режим устройство выключается, а в энергонезависимую память записываются необходимые данные. После восстановления напряжения сети устройство возвращается в рабочее состояние;
- разъём XT2 для внутрисхемного программирования устройства на предприятии-производителе;
- вход "Настр.", замыкание которого на цепь "GND0" разрешает выполнение юстировки устройства;
- элементы системы электропитания.

4.4 Модуль ЖКИ выполнен на печатной плате ДСМК.687244.182, на которой расположены:

– микропроцессор DD1, согласующий передачу данных от блока управления (интерфейс SPI) к драйверам ЖКИ DA1, DA2, DA4, DA5 (I2C);

– согласующие буферные элементы DD2, DD3;

– ЖКИ индикаторы HG1 – HG3;

– оптрон VU4 передачи сигнала управления подсветкой;

– стабилизатор питания подсветки на микросхеме DA8;

– элементы светодиодной подсветки HL1 – HL3;

– стабилизатор напряжения +3,3 В на микросхеме DA3 для питания микропроцессора DD1;

– разъем X1 для программирования микропроцессора устройства в условиях предприятия-изготовителя;

– разъем X2 для подключения модуля ЖКИ к плате управления.

4.5 Система электропитания включает в себя:

– преобразователь (A1) переменного напряжения 220 В в постоянное стабилизированное напряжение 5 В;

– преобразователь (A5) постоянного напряжения 5 В в постоянное напряжение 5 В с гальванической развязкой входа и выхода. Этот преобразователь предназначен для питания входных цепей микросхемы DA6;

– преобразователь (A3) постоянного напряжения 5 В в постоянное напряжение 12 В с гальванической развязкой входа и выхода. Этот преобразователь предназначен для питания входных цепей ("Вх.1"... "Вх.8") устройства.

4.6 Подключение устройства осуществляется с помощью кабелей. Кабели заведены в корпус через кабельные вводы, уплотнённые эластичными кольцами и распаяны на платы.

5 Обеспечение взрывозащиты

5.1 Взрывозащита устройства обеспечивается видом защиты "е" по ГОСТ Р 51330.8-99, ГОСТ 30852.8-2002.

5.2 Конструктивные меры, обеспечивающие взрывозащиту:

– устройство соответствует требованиям ТР ТС 012/2011, ГОСТ Р 51330.0-99 (МЭК 60079-0-98), ГОСТ 30852.0 (МЭК 60079-0:1998), ГОСТ Р 51330.8-99, ГОСТ 30852.8-2002;

– конструкция устройства соответствует требованиям ГОСТ Р 51330.8-99, ГОСТ 30852.8-2002, в части соблюдения минимальных путей утечки и электрических зазоров между неизолированными токоведущими частями. Пути утечки по поверхности электроизоляционного материала не менее 8 мм и электрические зазоры между токоведущими частями не менее 5 мм согласно ГОСТ Р 51330.8-99, ГОСТ 30852.8;

- внутренние и наружные контактные зажимы для заземляющих защитных проводников соответствуют требованиям ГОСТ Р 51330.0-99 (МЭК 60079-0-98), ГОСТ 30852.0-2002 (МЭК 60079-0:1998);

- конструкция корпуса и светопропускающих элементов по ударопрочности соответствует требованиям ГОСТ Р 51330.0-99 (МЭК 60079-0-98), ГОСТ 30852.0-2002 (МЭК 60079-0:1998);

- внутренние соединения проводов выполнены пайкой и соответствуют требованиям ГОСТ Р 51330.8-99 , ГОСТ 30852.8-2002;

- используемые светопропускающие элементы по фактору накопления электростатических зарядов соответствуют требованиям ГОСТ Р 51330.0-99 (МЭК 60079-0-98), ГОСТ 30852.0-2002 (МЭК 60079-0:1998);

- герметики, используемые при изготовлении устройства соответствуют требованиям ГОСТ Р 51330.0-99 (МЭК 60079-0-98), ГОСТ 30852.0-2002 (МЭК 60079-0:1998);

- подключение кабелей к устройству осуществляется через установленные в корпусе взрывозащищенные кабельные вводы;

- присоединенные к устройству кабели защищены от механических повреждений гибкими металлическими рукавами с элементами заземления;

- электроизоляционные материалы, используемые в устройстве, по сравнительному индексу трекинговости (СИТ) относятся к группе IIIa и соответствуют требованиям ГОСТ Р 51330.8-99 , ГОСТ 30852.8-2002;

- термостойкость материалов, используемых в устройстве соответствует требованиям ГОСТ Р 51330.8-99, ГОСТ 30852.8-2002;

- степень защиты устройства, обеспечиваемая оболочкой, соответствует требованиям ГОСТ Р 51330.8-99, ГОСТ 30852.8-2002 для электрооборудования, содержащего находящиеся под напряжением неизолированные токоведущие компоненты;

- маркировка электрооборудования выполнена в соответствии с требованиями ТР ТС 012/2011, ГОСТ Р 51330.0-99 (МЭК 60079-0-98), ГОСТ 30852.0-2002 (МЭК 60079-0:1998), а дополнительная маркировка – в соответствии с требованиями ГОСТ Р 51330.8-99, ГОСТ 30852.8-2002;

- дополнительный знак "X" в маркировке указывает на постоянно присоединенные кабели, свободные концы которых требуют правильного присоединения.

6 Обеспечение взрывозащиты при монтаже

6.1 К монтажу устройства должны допускаться лица, изучившие настоящее руководство по эксплуатации и имеющие соответствующее разрешение на монтаж взрывозащищенного электрооборудования.

6.2 При монтаже необходимо соблюдать "Инструкцию по монтажу электрооборудования силовых и осветительных сетей взрыво-

опасных зон ВСН332-74/1 ММСС", "Правила устройства электроустановок" (ПУЭ) и "Межотраслевые правила по охране труда (Правила безопасности) при эксплуатации электроустановок (ПОТ РМ-016-2001)".

6.3 Запрещается производить любые монтажные работы при включённом напряжении питания.

6.4 Устройство должно заземляться в соответствии с требованиями ГОСТ 21130-75 и ГОСТ 12.2.007.0-75. Заземляющий проводник должен подключаться к винту заземления на нижней стенке устройства.

6.5 Устройство крепится на месте эксплуатации через отверстия М4, выполненные на лицевой стороне (см. приложение Г).

7 Обеспечение взрывозащиты при эксплуатации

Взрывозащита при эксплуатации обеспечивается:

- соблюдением требований настоящего руководства по эксплуатации, "Правил устройства электроустановок" (ПУЭ), "Правил эксплуатации электроустановок" (ПЭЭ) и "Межотраслевых правил по охране труда (Правила безопасности) при эксплуатации электроустановок (ПОТ РМ-016-2001)" и других документов действующих в данной отрасли промышленности

- выполнением надежного защитного заземления (зануления) устройства соответствующего требованиям ПУЭ;

- выполнением требований по сопротивлению и электрической прочности изоляции токоведущих частей;

- надежностью разъемных соединений;

- регулярными ежедневными внешними осмотрами, периодическими проверками технического состояния и исправности электрических линий связи и разъемных соединений;

- наличием и исправностью защитного заземления (зануления);

- наличием и исправностью пломб.

8 Обеспечение взрывозащиты при ремонте

8.1 К работе с устройством допускаются лица, имеющие допуск не ниже 3 группы по ПЭЭ и ПОТ РМ-016-2001 для установок до 1000 В и ознакомленные с руководством по эксплуатации на данное ОУ.

8.2 При ремонте устройства должны выполняться требования:

- "Правил устройства электроустановок потребителей" (ПУЭ);

- "Правил технической эксплуатации электроустановок потребителей" (ПТЭЭП);

- "Межотраслевых правил по охране труда (Правила безопасности) при эксплуатации электроустановок (ПОТ РМ-016-2001)" и других документов действующих в данной отрасли промышленности;

- ГОСТ 30852.18-2002 (МЭК 60079-19:1993), ГОСТ Р 51330.18-99 (МЭК 60079-19-93) Электрооборудование взрывозащищенное.

Часть 19. Ремонт и проверка электрооборудования, используемого во взрывоопасных газовых средах (кроме подземных выработок или применений, связанных с переработкой и производством взрывчатых веществ).

8.3 Ремонт, связанный с восстановлением взрывозащиты, должен производиться на предприятии-изготовителе.

8.4 Демонтаж устройства допускается производить только после отключения напряжения питания устройства.

9 Подготовка к работе

9.1 При вводе устройства в эксплуатацию, после монтажа и настройки, его необходимо проверить согласно разделу 12 и сделать запись о вводе в эксплуатацию в журнале эксплуатации.

9.2 Подключение к ОУ внешних устройств осуществляется согласно схеме приложения В.

ВНИМАНИЕ! Неиспользуемые жилы кабелей устройства должны быть изолированы от внешних цепей и друг от друга.

9.3 Настроить параметры связи массомера в соответствии с таблицей 3.

Таблица 3

Значение	Emerson Micro Motion	Promas s	Optimass MFC010	Optimass MFC400	Kem Kuppers
<i>Параметры связи и настройки СОМ-порта</i>					
Скорость обмена, бод	9600 *	9600 *	19200	19200	19200
Сетевой адрес	1	1	1	1	1
Количество бит данных	8	8	8	8	8
Четность/стоп биты	E/1	N/2	E/1	E/1	N/1
Порядок байт	1032	1032	1032	3210	3210
* – рекомендуется настроить скорость обмена 19200 изменением параметра устройства "Скорость обмена с массомером" и соответствующей настройкой массомера.					

Настроить единицы измерения контролируемых величин:

- производительность по массе - кг/с;
- суммарный счетчик по массе - кг;
- производительность по объему- л/с, Optimass MFC400 – м³/с;
- суммарный счетчик по объему – л, для Optimass MFC400 - м³;
- плотность - кг/м³;
- температура - °С, для Optimass MFC400 - °К.

Методики настройки изложены в документации на массомер.

В таблице 4 приведены рекомендации по настройке регистров массомеров для совместной работы с устройством.

Таблица 4

Promass									
№ регистра	2101	2102	2103	2104	2107	2109	2601	2801	2603
Код значения	4	1	16	4	4	0	2	1	4
№ регистра	2802	2605	2805	4910	4912 (скорость обмена)		4913	4914	4915
Код значения	1	1	1	1	3 (9600); 4 (19200)		0	2	3
Emerson Micro Motion									
№ регистра	39	40	41	42	521	366	193	195	197
Код значения	73	92	32	24	1	100	2,56	0,01	0,01
№ регистра	1133 (скорость обмена)								
Код значения	3 (9600); 4 (19200)								
Optimass MFC010									
№ регистра	1004	1005	1006	1020	1021	1022	1023	1024	1025
Код значения	1	5	1	33	36	32	48	49	16
Optimass MFC400									
№ регистра	50000	50004	50005	50007	40000	40001			
Код значения	19200	1	0	1	1	1			
№ регистра	40002	40003							
Код значения	1	2							

Рекомендации по настройке массомера Kem Kurrers показаны на рисунке 1.

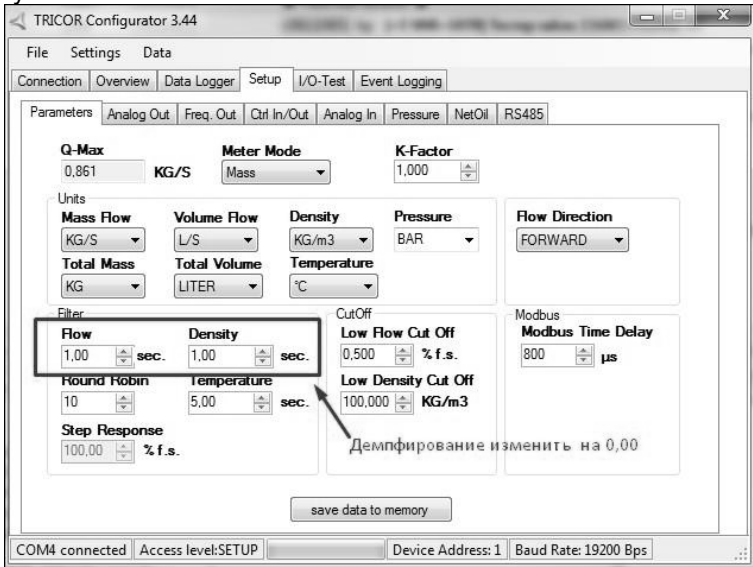


Рисунок 1

9.4 Настройка устройства заключается в задании при помощи СУ значений параметрам, указанным в таблице 5. Методики настройки изложены в руководствах по эксплуатации соответствующих СУ.

9.5 Перед началом юстировки необходимо установить перемычку между цепями "Настр." и "GND0" устройства (между проводами 5 и 4 соответственно в кабеле "КЗ"). При отсутствии перемычки возможность юстировки блокируется. После завершения юстировки перемычка должна быть удалена, а клеммная коробка, в которую заведен кабель "КЗ" должна быть опломбирована.

Примечание – Настройка параметров устройства возможна при любом положении перемычки и ограничена паролем администратора.

10 Настройка устройства

Настройка параметров устройства производится с компьютера с использованием сервисной программы "Настройка Топаз" (далее – программа). Актуальная версия программы доступна на сайте www.topazelectro.ru.

10.1 Для настройки параметров устройства с ПК через программу необходимо выполнить подготовительные действия:

а) подключить устройство к компьютеру через устройство согласования линий связи, основанных на базе интерфейсов RS-485 и RS-232, запустить программу (NastrTopaz.exe);

б) автоматически запустится сканирование всех доступных СОМ-портов. Для найденных устройств отображается их ID-номер, тип устройства и протокол работы устройства (рисунок 2). Выбрать требуемое устройство из списка и нажать кнопку "Открыть".

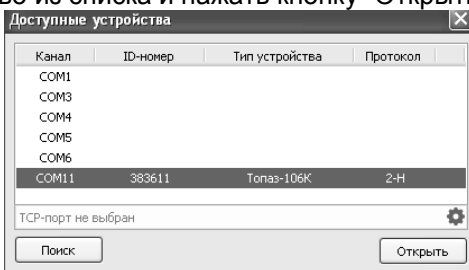


Рисунок 2

10.2 Настройка сетевого адреса, режима работы рукава и протокола устройства.

Для настройки протокола связи устройства нажать кнопку "Сервис" → "Изменить протокол устройства". После попытки применить какие-либо изменения программа предложит ввести пароль администратора, нажать кнопку "Да". В появившемся окне ввести пароль (заводское значение – "123456") и нажать кнопку "Заккрыть" (рисунок 3).

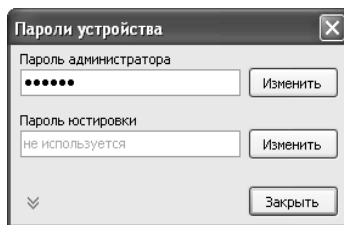


Рисунок 3

10.3 На первой вкладке программы считать конфигурацию устройства, нажав соответствующую кнопку (рисунок 4).

Для стороны и рукава настроить параметры, указанные ниже (их подробное описание приведено в общем перечне в пункте 10.5).

В области № 1, показанной на рисунке 4, сделать двойной клик левой кнопкой мыши. В появившемся окне установить новые данные и нажать "OK".

При работе по протоколу "Топаз", "Топаз-MODBUS" настроить сетевой адрес стороны, настройка сетевого адреса рукава не требуется. В области № 2, сделать двойной клик левой кнопкой мыши. В появившемся окне задать значение и нажать "OK". После внесения всех изменений нажать кнопку "Записать конфигурацию".

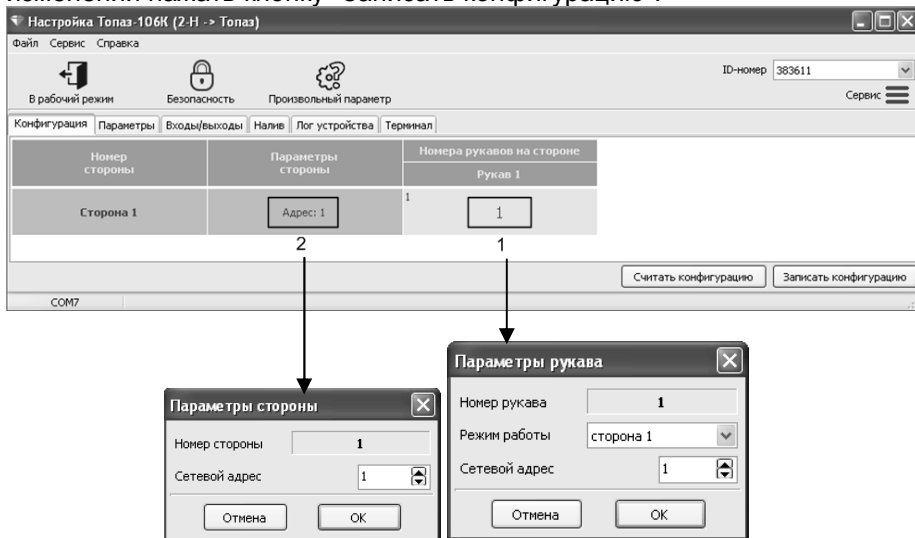


Рисунок 4

10.4 Настройка входов и выходов.

На вкладке "Входы/выходы" (рисунок 5) имеется возможность изменения назначения входных и выходных цепей. В окне отображаются кабели входных и выходных цепей с указанием подключенных устройств. Например, при неисправности одной из выходных цепей ее можно заменить другой из числа свободных. Также есть возможность настроить работу с технологическими схемами – возможность управ-

ления выходными цепями, которые открывают или закрывают необходимую технологическую схему.

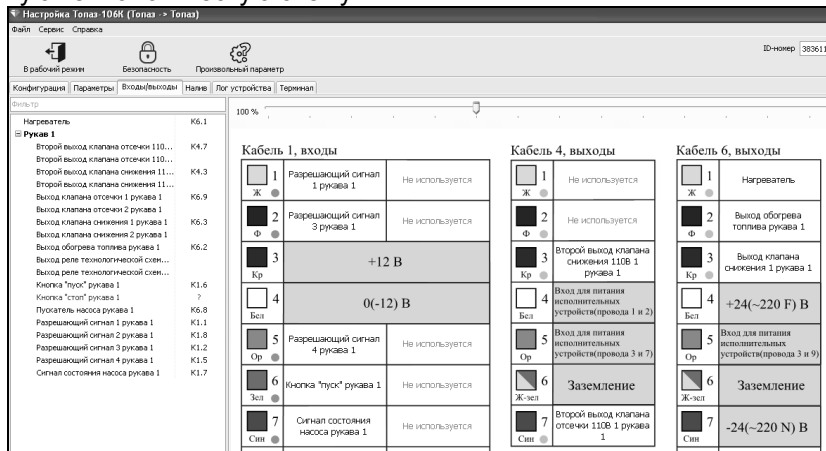


Рисунок 5

Для переназначения надо сделать двойной клик левой кнопкой мыши по прямоугольнику с названием изменяемого устройства, его цвет станет зеленым. В списке слева найти желаемую функцию и дважды кликнуть по ее названию левой кнопкой мыши. Для применения изменений по окончании настройки нажать последовательно "Записать конфигурацию" и "Проверка конфигурации". Для восстановления исходной конфигурации использовать кнопку "Заводские настройки".

10.5 На вкладке "Параметры" (рисунок 6) можно просмотреть и при необходимости изменить значения параметров устройства.

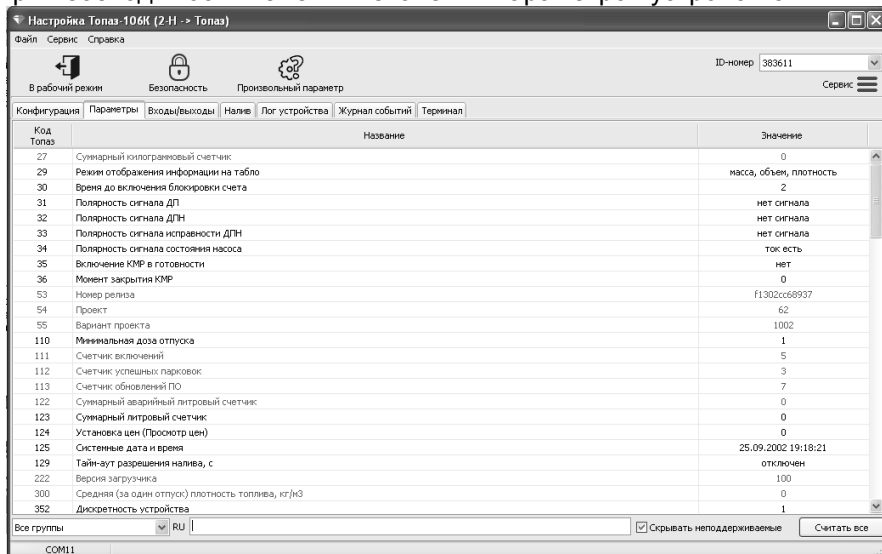


Рисунок 6

Параметры были считаны ранее в п.10.3, возможно сделать это повторно со всеми параметрами устройства, нажав на кнопку "Считать все". При необходимости можно перечитать выбранный параметр, для этого следует вызвать контекстное меню нажатием правой кнопкой мыши.

Параметры, доступные только для чтения, в программе отображаются шрифтом зеленого цвета. Все параметры устройства могут быть разделены на группы по принадлежности выбором из выпадающего списка в левом нижнем углу экрана.

Для изменения значения параметра необходимо левой кнопкой мыши дважды щелкнуть по выбранному параметру. Откроется диалоговое окно с кратким описанием параметра и выпадающим списком для его изменения (или текстовым полем, в зависимости от выбранного параметра), например, как показано на рисунке 7.

Запись нового значения производится по нажатию кнопки "Записать в устройство". Если ранее не вводился пароль администратора, то необходимо ввести его в появившемся окне и нажать кнопку "Закрыть". Если параметр является юстировочным, то в окне ввода кроме пароля администратора нужно ввести пароль юстировки (заводское значение – "1234"). Изменение юстировочных параметров доступно только при замыкании цепей "Настройка" и "GND0".

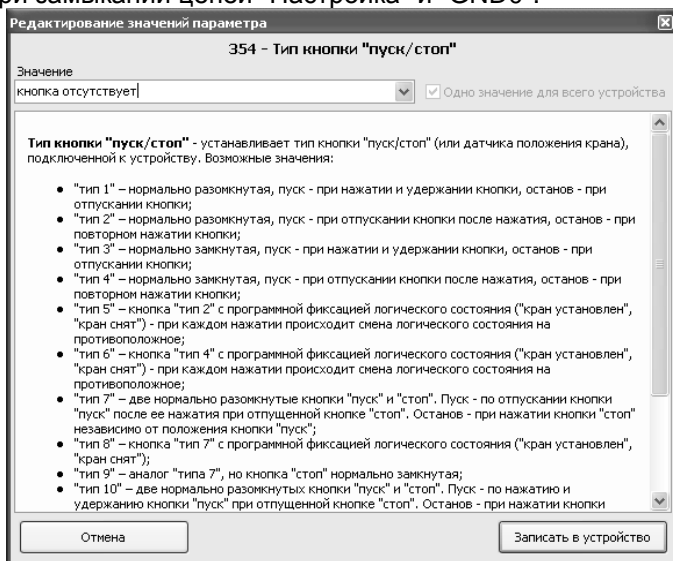


Рисунок 7

При закрытии программы на вопрос о возврате в рабочий режим ответить положительно.

Перечень параметров устройства, их возможные и заводские значения приведены в таблице 5. Для параметров, доступных только для чтения в столбце "Заводское значение" указано "только чтение".

Таблица 5

Код	Параметр	Возможные значения	Заводское значение
Вкладка "Конфигурация"			
52	ID-номер	1 – 4294967295	<i>только чтение</i>
102	Адрес стороны	1 – 255	см. рисунок 4
108	Адрес рукава	1 – 255	
109	Режим работы рукава	отключен; сторона 1	
Вкладка "Параметры"			
27	Суммарный килограммовый счетчик, кг	от 0 до 999999999,99	<i>только чтение</i>
29	Режим отображения информации на табло	Параметр устарел, для настройки использовать параметры "Тип данных верхней строки табло", "Тип данных средней строки табло", "Тип данных нижней строки табло"	
30	Время до включения блокировки счета, с	0 – 10; 99	2
31	Полярность сигнала ДП	ток есть; тока нет; нет сигнала	нет сигнала
32	Полярность сигнала ДПН		
33	Полярность сигнала исправности ДПН		
34	Полярность сигнала состояния насоса	ток есть, тока нет, нет сигнала	ток есть
35	Включение КМР в готовности	есть; нет	нет
36	Момент закрытия КМР, л	0 – 9999	0
40	Способ задания плотности	автоматический, ручной, отсутствует	отсутствует
54	Проект	1 – 9999	<i>только чтение</i>
55	Вариант проекта	1 – 9999	
110	Минимальная доза отпуска, л	1 – 255	1
111	Счетчик включений	0 – 65535	<i>только чтение</i>
112	Счетчик успешных парковок	0 – 65535	
113	Счетчик обновлений ПО	0 – 65535	
122	Суммарный аварийный литровый счетчик, л	от 0 до 999999999,99	
123	Суммарный литровый счетчик, л	от 0 до 999999999,99	
124	Установка цен (Просмотр цен), руб	0.00 – 99.99	0
129	Тайм-аут разрешения налива, с	0 – 998; отключен	отключен
300	Средняя (за один отпуск) плотность топлива, кг/м ³	600 – 1200	<i>только чтение</i>
352	Дискретность устройства	0.01 – 10.00	1

Код	Параметр	Возможные значения	Заводское значение
354	Тип кнопки "пуск/стоп"	тип 1 – тип 10; кнопка отсутствует	кнопка отсутствует
356	Тип клапана	КДД; КО 110В; КО и КС 110В; Задвижка с МП; Задвижка с МП и регулированием	КДД
357	Момент включения КС, л	0 – 9999	100
358	Момент отключения КС, л	0 – 9999	100
359	Время работы насосного агрегата на закрытый кран, с	0 – 180	5
360	Время работы насосного агрегата на закрытый кран при отпуске "до полного бака", с	0 – 180	30
361	Задержка пуска, с	0 – 20	0
362	Безусловный пуск	запрещен; разрешен; запрещен при любом положении крана	запрещен
367	Протокол и версия ПО	строковое значение	<i>только чтение</i>
368	Ожидание остановки потока, с	0 – 20	1
369	Тайм-аут автоматического пуска при задании дозы на снятый кран, с	1 – 20; отключен	отключен
375	Показания мерника (весов)	<i>числовая строка</i>	<i>только запись</i>
376	Счетчик операций юстировки	0 – 65535	<i>только чтение</i>
382	Время работы с производительностью ниже минимальной, с	0 – 180	30
385	Температура внутри устройства	от -99 до 99; "датчик отключен"	<i>только чтение</i>
386	Температура включения обогрева, °С	от -99 до 0; 999	-10
387	Гистерезис отключения внутреннего обогрева, °С	3 – 15	10
389	Задержка открытия КМР, с	0 – 300	0
390	Пороговая скорость аварийных счетных импульсов	0.01 – 0.20; блокировка отключена; мгновенная блокировка; в течение трех секунд	блокировка отключена
391	Ограничение гидроудара, л	0.01 – 0.50; ограничение отключено	ограничение отключено

Код	Параметр	Возможные значения	Заводское значение
392	Дополнительный литровый счетчик, л	от 0 до 999999999,99	<i>только чтение</i>
393	Округление до суммы заказа	отключено; включено	отключено
394	Тайм-аут потери связи, с	3 – 60; функция отключена	функция отключена
396	Минимальная длительность сигнала пуск/стоп, с	0.05; 0.1 – 5.0	0,5
397	Время отсутствия счетных импульсов с момента перехода на сниженный расход, по истечении которого производится переход на нормальный расход, с	0 – 10	0
398	Способ вычисления литровой дозы по сумме к оплате	с недоливом; с переливом; математически; с недоливом 106К; с переливом 106К	с недоливом 106К
400	ID-номер и версия загрузчика	<i>текстовая строка</i>	<i>только чтение</i>
423	Расширенная версия ПО		
425	Счетчик включений и успешных парковок	<i>текстовая строка</i>	<i>только чтение</i>
440	Формат цены системы управления	4-0; 3-1; 2-2	2-2
441	Формат стоимости системы управления	6-0; 5-1; 3-3; 4-2	4-2
443	Формат объема системы управления	7-0; 6-1; 5-2; 4-3	7-0
445	Формат цены колонки	4-0; 3-1; 2-2	2-2
446	Формат стоимости колонки	7-2; 6-3	7-2
479	Тайм-аут разрешения долива, мин	1 – 998; долив всегда возможен; долив всегда запрещен	долив всегда возможен
502	Ограничение по отпуску топлива, л	0,01 – 999999,99 отключено; блокировка	отключено
517	Датчик температуры устройства	отключен; включен	включен
519	Тип массомера (плотномер)	Emerson Micro Motion; Optimass MFC010; Promass; Optimass MFC400; ПЛОТ-3Б; ПЛОТ-3М; Kem Kupperts	Emerson Micro Motion
529	Индикация готовности к отпуску	мигание заданной дозы; мигание нулевой дозы; отсутствует	мигание заданной дозы

Код	Параметр	Возможные значения	Заводское значение
560	Причина останова отпуска	<i>текстовая строка</i>	<i>только чтение</i>
564	Уровень логирования	полное; отладочное; команды и ошибки; все ошибки; критические ошибки; отключено	команды и ошибки
569	Индикация производительности отпуска	включена; отключена	отключена
596	Производительность при отпуске на одну сторону, л/мин	1 – 9999; максимальная	максимальная
646	Время поворота задвижки при включении малого расхода в начале налива, с	0 – 9	5
647	Время поворота задвижки при переходе с малого на полный расход, с	0 – 9	60
648	Время поворота задвижки при переходе с полного на малый расход, с	0 – 9	5
649	Время поворота задвижки при отключении малого расхода в конце налива, с	0 – 9	60
708	Юстировочный коэффициент	0,9 – 1,1	1
711	Проверка работы обогрева	включен, отключен	отключен
718	Не отображать начальные показания, л	0 – 50	5
738	Полярности запрещающих сигналов	ток есть, тока нет, нет сигнала	Элемент 1: "тока нет" Элементы 2–4: "нет сигнала"
739	Тайм-аут антидребезга запрещающего сигнала, мс	0,05 – 5,00	0,05
751	Производительность на сниженном расходе, л/мин	0.01 – 655.35	5
774	Время отображения поясняющего кода, мин	2 – 40; отключен; включен постоянно	отключен
775	Тип табло	ЖКИ 3/21; ЖКИ 7+7+7; ЖКИ 7+7+10; МИ18	ЖКИ 7+7+10 (не изменять!)
796	Температура включения обогрева топлива, °С	от -20 до 20	5

Код	Параметр	Возможные значения	Заводское значение
797	Гистерезис температуры включения обогрева топлива, °С	3 – 15	10
798	Ручное включение обогрева топлива	отключено; включено	отключено
851	Версия метрологически значимой части	0 – 65535	<i>только чтение</i>
852	Контрольная сумма метрологически значимой части	0 – 65535	
865	Отключение большого расхода при минимальной производительности, с	останавливать налив; 1 –240	останавливать налив
867	Момент отключения насоса, л	0,1 – 999,9; отключен	отключен
885	Причина перезагрузки устройства	отключение питания; получен сигнал Reset; низкое напряжение питания; остановка программы; внутрисхемное программирование; смена режима работы; получен сигнал PFI	<i>только чтение</i>
888	Отображение версии ПО	отключено; включено	включено
891	Тип данных верхней строки табло	отсутствует, стоимость, объем, цена, масса, плотность, производительность, суммарный счетчик, температура топлива	масса
892	Тип данных средней строки табло		объем
893	Тип данных нижней строки табло		плотность
968	Наименование ПО	<i>текстовая строка</i>	<i>только чтение</i>
1015	Задержка закрытия КМР после отключения КБР, с	0,1 – 10,0; отключена	отключена
1025	Индикация снятого крана	отключена; включена	отключена

Описание параметров:

ID-номер - индивидуальный идентификационный номер устройства, присваивается каждому устройству при изготовлении. Используется при настройке некоторых параметров устройства, а также для идентификации устройства при обращении в отдел технической поддержки завода-изготовителя.

Адрес стороны – сквозной номер стороны устройства в пределах заправочной станции, по которому СУ устанавливает связь с ОУ и производит управление отпуском топлива. Недопустимо наличие одинаковых адресов сторон в пределах одной линии связи.

Адрес рукава (далее – адрес рукава) – сквозной номер рукава в пределах заправочной станции, по которому СУ устанавливает связь с

устройством и производит управление наливом. Присваивается при настройке параметров, недопустимо наличие одинаковых адресов рукавов в пределах одной линии связи.

Режим работы рукава – возможные значения:

"отключен" - рукав отключен, не может использоваться для управления наливом, не отвечает на запросы СУ. Вывод рукава из этого режима производится по команде задания сетевого адреса и режима работы;

"сторона 1" - рукав включен, используется для управления наливом.

Суммарный килограммовый счетчик - отображает суммарную массу топлива, отпущенного по данной измерительной установке за весь период эксплуатации устройства с момента последнего перепрограммирования.

Время до включения блокировки счета – через заданное время после остановки налива включается блокировка учета возможного перелива - показания устройства на табло и в системе управления фиксируются вплоть до следующего задания новой дозы. При возникновении заблокированного перелива его объем учитывается в "дополнительном литровом суммарном счетчике". Значение "0" означает мгновенную блокировку, а "99" - блокировка отключена.

Полярность сигнала ДП – позволяет настроить полярность сигнала датчика положения наливной трубы (ДП). Возможные значения:

"ток есть" - положение наливной трубы считается рабочим, если ток на входе устройства есть (соответствующая входная цепь замкнута);

"тока нет" - положение наливной трубы считается рабочим, если тока на входе устройства нет (соответствующая входная цепь разомкнута);

"нет сигнала" - сигнал отсутствует, диагностика не производится.

Полярность сигнала ДПН – устанавливает порядок работы устройства с сигналом от ДПН. Возможные значения:

"ток есть" - считается, что ДПН сработал (цистерна заполнена), если ток на входе устройства есть (соответствующая входная цепь замкнута);

"тока нет" - считается, что ДПН сработал (цистерна заполнена), если тока на входе устройства нет (соответствующая входная цепь разомкнута);

"нет сигнала" - сигнал отсутствует, диагностика не производится;

"датчик Метран" - подключен датчик с токовыми сигналами, устройство контролирует два уровня входного тока: 4мА и 20мА.

Полярность сигнала исправности ДПН – позволяет настроить порядок работы устройства с сигналом датчика предельного наполнения (ДПН). Возможные значения:

"ток есть" - ДПН считается исправным, если ток на входе устройства есть (соответствующая входная цепь замкнута);

"тока нет" - ДПН считается исправным, если тока на входе устройства нет (соответствующая входная цепь разомкнута);

"нет сигнала" - сигнал отсутствует, диагностика не производится.

Полярность сигнала состояния насоса – устанавливает порядок работы устройства с сигналом обратной связи от магнитного пускателя насоса, который формируется путем замыкания/размыкания входной цепи "Насос" с цепью "0(-12В)". Если пускатель включился или выключился самопроизвольно без команды отсчетного устройства, возникает ошибка **Er.43** ("Ошибка насоса"). Возможные значения:

"ток есть" – насос считается включенным, если ток на входе устройства есть (соответствующая входная цепь при включении насоса замкнута);

"тока нет" – насос считается включенным, если тока на входе устройства нет (соответствующая входная цепь при включении насоса разомкнута);

"нет сигнала" – сигнал обратной связи отсутствует, диагностика не производится.

Включение КМР в готовности - устанавливает момент включения клапана малого расхода. Возможные значения:

"есть" - включение клапана малого расхода при готовности устройства к отпуску (сразу после задания дозы);

"нет" - включение клапана малого расхода одновременно с включением насоса.

Момент закрытия КМР - установка значения остатка дозы, по достижению которого устройство снимает напряжение с клапана малого расхода (закрывает его).

Способ задания плотности – устанавливает способ задания плотности топлива. Возможные значения:

"автоматический" – плотность измеряется при помощи массомера, входящего в состав установки, отпуск топлива возможен как в литрах, так и в килограммах;

"ручной" – плотность измеряется оператором при помощи денсиметра и с системы управления вводится значение параметра "Плотность топлива", отпуск топлива возможен как в литрах, так и в килограммах;

"термокоррекция" – только если программное обеспечение устройства поддерживает измерение температуры топлива с помощью датчика температуры, отпуск топлива возможен только в литрах;

"отсутствует" – плотность топлива не измеряется, отпуск топлива возможен только в литрах.

Проект, Вариант проекта, Протокол и версия ПО, ID-номер и версия загрузчика, Расширенная версия ПО, Отображение версии ПО, Наименование ПО – используются для идентификации программного обеспечения устройства при обращении в отдел технической поддержки завода-изготовителя.

Минимальная доза отпуска – установка минимальной дозы топлива, которую разрешается отпускать из соображений обеспечения требуемой точности измерения. Устройство не позволит задать меньшую дозу.

Счетчик включений - выдает количество включений устройства. После достижения максимального значения счетчик обнуляется. Совместно с параметром "Счетчик успешных парковок" используется для контроля работоспособности устройства.

Счетчик успешных парковок - выдает количество корректных выключений устройства (парковок). Парковка устройства считается успешной после того, как все значения, необходимые для работы устройства, сохранены в энергонезависимую память. После достижения максимального значения счетчик обнуляется. Совместно с параметром "Счетчик включений" используется для контроля работоспособности устройства. Разница значений этих счетчиков более чем на единицу является признаком того, что устройство не обеспечивает корректного сохранения информации при выключении.

Счетчик обновлений ПО - выдает количество обновлений программного обеспечения устройства. Используется для контроля над несанкционированным доступом к устройству. После достижения максимального значения (65535) работа устройства блокируется. Программатор при считывании номера версии программы из устройства выдаст в зависимости от устройства либо версию "255", либо сообщение "ВНИМАНИЕ! Количество операций обновления ПО исчерпано".

Суммарный аварийный литровый счетчик - содержит суммарную величину количества топлива, отпущенного аварийно по данной измерительной установке за весь период эксплуатации устройства с момента последнего перепрограммирования.

Суммарный литровый счетчик – содержит суммарную величину количества топлива, отпущенного по данной измерительной установке за период эксплуатации устройства с момента последнего перепрограммирования. При достижении максимального значения счет продолжается с нуля. Основное назначение счетчика – дать руководителю объекта дополнительную возможность проконтролировать количество отпущенного продукта.

Установка цен (Просмотр цен) – позволяет просмотреть и, если это позволяет устройство, установить цены на отпускаемое топливо. Настройка производится отдельно для каждого задействованного рукава устройства.

Тайм-аут разрешения налива - применяется, если параметру "Тип кнопки" установлено значение "отсутствует" (кнопка силовая). Устанавливает промежуток времени от момента задания дозы (появления сигнала на включение насосного агрегата), в течение которого необходимо нажать кнопку "пуск". Если насосный агрегат не был включен до окончания установленного времени, устройство переходит в состояние останова и снимает поданный сигнал.

Средняя (за один отпуск) плотность топлива – отображается значение плотности топлива, рассчитанное ОУ за последний отпуск с использованием значений массы и объема отпущенного топлива.

Дискретность устройства – дискретность индикации и передачи системе управления значения отпущенной дозы.

Тип кнопки "пуск/стоп" – устанавливает тип кнопки "пуск/стоп" (или датчика положения крана), подключенной к устройству. Возможные значения:

"тип 1" – нормально разомкнутая, пуск - при нажатии и удержании кнопки, останов - при отпускании кнопки;

"тип 2" – нормально разомкнутая, пуск - при отпускании кнопки после нажатия, останов - при повторном нажатии кнопки;

"тип 3" – нормально замкнутая, пуск - при нажатии и удержании кнопки, останов - при отпускании кнопки;

"тип 4" – нормально замкнутая, пуск - при отпускании кнопки после нажатия, останов - при повторном нажатии кнопки;

"тип 5" – кнопка "тип 2" с программной фиксацией логического состояния ("кран установлен", "кран снят") - при каждом нажатии происходит смена логического состояния на противоположное. При останове налива переходит в состояние "кран установлен";

"тип 6" – кнопка "тип 4" с программной фиксацией логического состояния ("кран установлен", "кран снят") - при каждом нажатии происходит смена логического состояния на противоположное. При останове налива переходит в состояние "кран установлен";

"тип 7" – две нормально разомкнутые кнопки "пуск" и "стоп". Пуск - по отпускании кнопки "пуск" после ее нажатия при отпущенной кнопке "стоп". Останов - при нажатии кнопки "стоп" независимо от положения кнопки "пуск";

"тип 8" – кнопка "тип 7" с программной фиксацией логического состояния ("кран установлен", "кран снят"). При останове налива переходит в состояние "кран установлен";

"тип 9" – аналог "типа 7", но кнопка "стоп" нормально замкнутая;

"тип 10" – две нормально разомкнутых кнопки "пуск" и "стоп". Пуск - по нажатию и удержанию кнопки "пуск" при отпущенной кнопке "стоп". Останов - при нажатии кнопки "стоп" независимо от положения кнопки "пуск";

"кнопка отсутствует" – низковольтный сигнал от кнопки к устройству не подается, нормально разомкнутые кнопки "пуск" и "стоп" подключены последовательно в силовой цепи включения пускателя насоса. Сразу после задания дозы устройство выдает напряжение на включение пускателя насоса, поступающее на кнопку. Для включения пускателя насоса и начала отпуска необходимо нажать кнопку "пуск" (замкнуть ее контакты). Для отключения пускателя насоса и останова отпуска необходимо нажать кнопку "стоп" (разомкнуть ее контакты).

Тип клапана снижения расхода – устанавливает тип клапанов, с которыми работает устройство. Возможные значения:

"КДД" - клапан двойного действия, состоящий из нормально закрытых клапана снижения и клапана отсечного. Включение обоих клапанов во время налива обеспечивает работу колонки на номинальной производительности. Для перехода на пониженную производительность устройство отключает клапан снижения, а для полного прекращения налива - отключает также и клапан отсечной;

"КО 110В" - клапан снижения отсутствует, колонка оснащена только нормально закрытым клапаном отсечным, он управляется постоянным напряжением. Для открытия клапана устройство подает на него 220 В, а для удержания включенного состояния снижает напряжение до 110 В;

"КО и КС 110В" - колонка оснащена нормально закрытыми клапаном снижения и клапаном отсечным, которые управляются постоянным напряжением. Для открытия клапана устройство подает на него 220 В, а для удержания включенного состояния снижает напряжение до 110 В. Включение обоих клапанов во время налива обеспечивает работу колонки на номинальной производительности. Для перехода на пониженную производительность устройство отключает клапан снижения, а для полного прекращения налива - отключает также и клапан отсечной;

"Задвижка с МП" - устройство производит управление задвижкой, подавая сигнал открытия по цепи "КО1" и закрытия по цепи "КЛ1" кабеля К6. Степень открытия задвижки пропорциональна времени включенного состояния пускателя "на открытие", которое задается через параметры "Время поворота задвижки при включении малого расхода в начале налива" и "Время поворота задвижки при переходе с малого на полный расход". Степень закрытия задвижки пропорциональна времени включенного состояния пускателя "на закрытие", которое задается через параметры "Время поворота задвижки при переходе с полного на малый расход" и "Время поворота задвижки при отключении малого расхода в конце налива";

"Задвижка с МП и регулированием" - отличается от типа "Задвижка с МП" тем, что при отпуске на сниженном расходе устройство автоматически будет открывать или закрывать задвижку для поддержания производительности, заданной параметром "Производительность на сниженном расходе".

Момент включения КС – устанавливает объем отпущенного топлива, по достижении которого во время налива подается напряжение на клапан снижения расхода и тем самым осуществляется переход от сниженного на нормальный расход.

Момент отключения КС – устанавливает значение остатка дозы, по достижению которого во время налива снимается напряжение с клапана снижения расхода и тем самым осуществляется переход с нормального на сниженный расход.

Время работы насосного агрегата на закрытый кран при отпуске с заданием дозы - если при работающем насосном агрегате за

установленное время (от 3 до 180 секунд) к устройству не пришло ни одного импульса от ДРТ, то произойдет останов налива. Значение "0" отключает эту функцию, и время отсутствия импульсов не контролируется.

Время работы насосного агрегата на закрытый кран при отпуске "до полного бака" - если при работающем насосном агрегате за установленное время (от 3 до 75 секунд) к устройству не пришло ни одного импульса от ДРТ, то произойдет останов налива. Значение "0" отключает эту функцию, и время отсутствия импульсов не контролируется.

Задержка пуска – время задержки между подачей команды пуска (по снятию крана, по нажатию кнопки "пуск" на месте выдачи или по команде "пуск" от оператора) и запуском насосного агрегата.

Безусловный пуск – разрешает/запрещает устройству начинать отпуск топлива по команде системы управления "безусловный старт раздачи" (прямой пуск) при том или ином состоянии датчика положения раздаточного крана (кнопки "пуск/стоп"). Возможные значения:

"запрещен при установленном кране" - пуск по команде системы управления разрешен только при снятом кране, при установленном кране пуск запрещен;

"разрешен" - пуск по команде системы управления разрешен вне зависимости от состояния датчика крана, значение рекомендуется использовать, если в конструкции датчик не предусмотрен;

"запрещен при любом положении крана" - пуск по команде системы управления запрещен вне зависимости от состояния датчика крана.

Ожидание остановки потока – устанавливает время ожидания остановки потока топлива после отключения клапанов и насосного агрегата. В течение указанного времени устройство продолжает находиться в логическом состоянии "отпуск топлива", а по его окончанию состояние сменится на "останов". Последующее продолжение потока переводит устройство в состояние "аварийный перелив", его количество будет учитываться в суммарном аварийном счетчике.

Тайм-аут автоматического пуска при задании дозы на снятый кран – по истечении заданного времени автоматически произойдет запуск налива без дополнительных команд оператора. Значение "0" отключает данную функцию, тогда для запуска необходимо установить и вновь снять кран (нажать кнопку "пуск" при отсутствии датчика крана) или подать команду "прямой пуск" с системы управления.

Показания мерника (весов) – используется для выполнения электронной юстировки полуавтоматическим способом (см. раздел документации "Юстировка"). Вводится результат контрольного замера, выполненного с помощью эталонного средства измерения (мерник, весы). На основании значений заданной дозы и контрольного показания устройство корректирует значение параметра "Юстировочный коэффициент". Значение вводить в тех же единицах измерения, в кото-

рых была задана доза (л, кг или н.м куб.). При считывании параметр сообщает значение параметра "Юстировочный коэффициент".

Счетчик операций юстировки - предназначен для контроля над несанкционированным изменением настраиваемых юстировочных параметров. Указывает общее количество изменений значений юстировочных параметров с момента последнего перепрограммирования устройства.

Время работы с производительностью ниже минимальной - устанавливает время работы колонки при наливе с производительностью ниже минимальной. Если за это время производительность не увеличится выше минимального значения, то произойдет останов налива.

Температура внутри устройства - отображает значение температуры, полученное от внутреннего датчика устройства. Для считывания отрицательных значений температур используется диапазон чисел от 201 до 299 (число "2" исполняет роль знака "минус"). При отсутствии или неисправности датчика его опрос может быть отключен, этому состоянию соответствует значение "200".

Температура включения обогрева - если по данным внутреннего датчика температуры устройства температура снижается ниже установленного значения, то устройство включает обогреватель. Включение обогревателя происходит при повышении температуры на величину, устанавливаемую параметром "Гистерезис температуры обогрева".

Гистерезис отключения внутреннего обогрева - устанавливает порог отключения обогрева. Устройство отключит обогрев после того как температура по данным внутреннего датчика температуры превысит "Температуру включения внутреннего обогрева" на установленный порог.

Задержка открытия КМР - установка времени задержки подачи питания на клапан малого расхода. Время отсчитывается с момента появления сигнала, сообщающего о включении насоса. Если этот сигнал отсутствует (параметру "Полярность сигнала состояния насоса" установлено значение "нет сигнала"), то с момента выдачи устройством питания на включение насоса. Данный параметр не оказывает влияния, если включена функция "Включение КМР при готовности".

Пороговая скорость аварийных счетных импульсов – устанавливает порядок обработки аварийных счетных импульсов (поступающих к устройству в отсутствие налива по данному рукаву). Если импульсы являются аварийными, это вызывает увеличение показаний табло и значений счетчиков "суммарный аварийный литровый счетчик", "суммарный литровый счетчик", "дополнительный литровый счетчик". Если импульсы блокируются, то показания табло не изменяются, увеличивается значение только одного счетчика "Дополнительный литровый счетчик". Возможные значения:

0,99 - в течение трех секунд после окончания налива продолжается подсчет поступающих импульсов, которые учитываются как аварийный отпуск, по истечении этого времени поступающие счетные импульсы блокируются;

0,98 - блокировка счетных импульсов мгновенно по окончании налива;

0,00 л/с. - блокировка отключена, подсчитываются все поступающие аварийные импульсы;

от 0,01 до 0,20 л/с. - включено распознавание протечек через закрытые клапаны, устанавливает скорость протекания топлива, при достижении которой протечка будет считаться аварийным отпуском. Если скорость поступления аварийных импульсов ниже установленной, то их подсчет блокируется.

Ограничение гидроудара – позволяет установить допустимый объем протечек со скоростью, превышающей значение параметра "Пороговая скорость". После превышения пороговой скорости начинается учет объема протечки. Если и он превысит заданное значение, то все последующие, до момента задания новой дозы, протечки будут считаться аварийным отпуском - будут отображаться на дисплее ТРК и учитываться в аварийном суммарном счетчике. Параметр не оказывает влияния, если параметру "Пороговая скорость" заданы значения 0,98 или 0,99. Возможные значения параметра:

0,00 л - ограничение отключено, при любом превышении пороговой скорости протечка считается аварийным отпуском;

от 0,01 до 0,50 л - ограничение включено.

Дополнительный литровый счетчик - содержит значение полного объема отпущенного топлива по данной измерительной установке за весь период эксплуатации устройства с момента последнего перепрограммирования. Позволяет учитывать количество топлива, зафиксированное после включения блокировки счета по окончании налива. Чтобы его узнать, необходимо из показаний данного счетчика вычесть показания суммарного литрового счетчика.

Округление до суммы заказа – включение/отключение округления до суммы заказа. Используется при задании с системы управления дозы в рублях. После налива на табло колонки отображается округленная до суммы заказа стоимость топлива. Если отпущенное количество топлива отличается от заказанного (досрочное прекращение, аварийный отпуск), то округление не производится.

Тайм-аут потери связи - установка допустимого времени потери связи с системой управления. При отсутствии запросов от системы управления по времени дольше, чем установлено, устройство прекращает налив и выдает на табло сообщение об ошибке. После восстановления связи продолжается работа в обычном режиме, при необходимости остановленный налив можно продолжить. При значении "0" (заводское значение) функция отключена.

Минимальная длительность сигнала пуск/стоп – используется для обеспечения дополнительной помехозащищенности, позволяет избавиться от возможного дребезга контактов датчика крана или кнопки при снятии/установке крана. Если длительность поступающего сигнала меньше установленной, то он не воспринимается устройством. Факт снятия/установки крана будет подтвержден только по истечению установленной длительности сигнала.

Время отсутствия счетных импульсов с момента перехода на сниженный расход, по истечении которого производится переход на нормальный расход - используется при некорректной работе объемомера, если он при сниженном расходе иногда останавливается. При появлении первого счетного импульса снова производится переход на сниженный расход, и начинается новый отсчет времени. Значение "0" отключает эту функцию.

Способ вычисления литровой дозы по сумме к оплате – при задании денежной дозы устройство рассчитывает, какой объем топлива должен быть отпущен. С учетом имеющейся дискретности счета не всегда возможно отпустить дозу точно на заданную сумму. Параметр устанавливает способ округления при подсчете объема. Возможные значения:

"с недоливом" – округление объема в меньшую сторону с отбрасыванием разрядов, которые меньше единицы дискретности;

"с недоливом 106К" – округление объема в меньшую сторону, но если отбрасываемая часть крайне мало отличается от единицы дискретности, то происходит округление в большую сторону;

"с переливом" – округление объема в большую сторону при наличии разрядов, которые меньше единицы дискретности;

"с переливом 106К" – округление объема в большую сторону, но если разряды, которые меньше дискретности, имеют величину крайне близкую к нулю, то происходит округление в меньшую сторону;

"математически" – округление объема по математическому закону: если первая отбрасываемая цифра больше или равна 5, то последняя сохраняемая цифра увеличивается на единицу.

Параметры "**Способ вычисления литровой дозы по сумме к оплате**" и "**Округление до суммы заказа**" работают в паре, и только если СУ поддерживает задание денежной дозы (см. таблицу 6).

Таблица 6 – Показания табло при различных типах округления*

Способ вычисления литровой дозы по сумме к оплате	Округление до суммы заказа	
	отключено	включено
Пример 1: цена 35,3 руб./л, СУ задает дозу 600 руб.		
с недоливом, с недоливом 106К	16,99 л; 599,75 руб.	16,99 л; 600 руб.
математически, с переливом, с переливом 106К	17,00л; 600,10 руб.	17,00л; 600 руб.

Способ вычисления литровой дозы по сумме к оплате	Округление до суммы заказа	
	отключено	включено
Пример 2: цена 21,8 руб./л, СУ задает дозу 700 руб.		
с недоливом, математически, с недоливом 106К, с переливом 106К,	32,11 л; 700 руб.	
с переливом	32,12 л; 700,22 руб.	32,12 л; 700 руб.
Пример 3: цена 26,1 руб./л, СУ задает дозу 700 руб.		
с переливом, математически, с недоливом 106К, с переливом 106К,	26,82 л; 700 руб.	
с недоливом	26,81 л; 699,74 руб.	26,81 л; 700 руб.

*** – ВНИМАНИЕ! Всю ответственность за использование этих параметров несет РУКОВОДИТЕЛЬ заправочной станции.**

Счетчик включений и успешных парковок – составной параметр: первая цифра - количество включений устройства, вторая - количество корректных выключений устройства (парковок). Парковка устройства считается успешной после того, как все значения, необходимые для работы устройства, сохранены в энергонезависимую память. После достижения максимального значения "65535" счетчики обнуляются. Разница значений этих счетчиков более чем на единицу является признаком того, что устройство не обеспечивает корректного сохранения информации при выключении.

Формат цены системы управления – определяет формат поля "цена", который использует устройство при работе с системой управления в рамках протокола обмена данными. Представляет собой два числа: первое задает количество знаков до запятой, второе - количество знаков после запятой.

Формат стоимости системы управления – определяет формат поля "стоимость", который использует устройство при работе с системой управления в рамках протокола обмена данными. Представляет собой два числа: первое задает количество знаков до запятой, второе - количество знаков после запятой.

Формат объема системы управления – определяет формат поля "объем", который использует устройство при работе с системой управления в рамках протокола обмена данными. Представляет собой два числа: первое задает количество знаков до запятой, второе - количество знаков после запятой.

Формат цены колонки – определяет формат строки "цена" табло колонки. Представляет собой два числа: первое задает количество знаков до запятой, второе - количество знаков после запятой. Для блоков сопряжения, миникомпьютеров, пультов и контроллеров установленный формат должен соответствовать формату данных в строке "цена" на табло колонки.

Формат стоимости колонки – определяет формат строки "стоимость" табло колонки. Представляет собой два числа: первое задает количество знаков до запятой, второе - количество знаков после запятой. Для блоков сопряжения, миникомпьютеров, пультов и контроллеров - определяет формат поля "стоимость", который использует устройство при работе с колонкой в рамках протокола обмена данными. Обычно требуется установить тот формат, с которым колонка выводит данные на табло в строке "стоимость". На допустимые значения данного параметра существует ограничение, зависящее от значения параметра "Формат цены колонки": число знаков после запятой в стоимости не может быть больше числа знаков после запятой в цене.

Тайм-аут разрешения долива - установка времени от момента перехода из налива в останов, в течение которого можно осуществить долив. Возможные значения:

0 - долив всегда запрещен;

999 - тайм-аут неограничен, долив всегда возможен;

от 1 до 998 секунд - по окончании установленного значения команда на выполнение долива игнорируется и возможна для выполнения только команда на завершение налива.

Ограничение по отпуску топлива - позволяет установить объём топлива, доступного для отпуска с данного устройства. Предназначен для защиты интересов региональных сервисных центров фирмы "Топаз-сервис", которые реализуют устройства с оплатой в рассрочку, в случае неоплаты клиентом стоимости оборудования в оговоренный срок. Возможные значения:

"отключено" - заводское значение, означающее отсутствие ограничения;

"ограничение", от 0,01 до 999999,99 литров - функция ограничения включена, устройство учитывает суммарное количество топлива, отпущенное по всем его рукавам. При отпуске топлива значение параметра уменьшается и отражает остаток объема до включения блокировки;

"блокировка" - остаток доступного объема равен нулю, налив с устройства заблокированы. При каждой попытке задания дозы на табло колонки будет отображаться сообщение об ошибке "Err.21". Нормальная работа будет возможна либо после снятия блокировки путем записи значения "отключено", либо после ввода нового ограничения. Если остаток объема достигает нулевого значения во время налива, текущий отпуск не блокируется и выполняется до конца.

Датчик температуры устройства – включение или отключение внутреннего датчика температуры устройства.

Тип массомера (плотномера) – используется при значении "автоматически" параметра "Способ задания плотности" и определяет тип массомера или плотномера, подключенного к устройству.

ВНИМАНИЕ! После изменения значения параметра устройство требуется перезагрузить!

Индикация готовности к отпуску - устанавливает способ оповещения клиента о готовности устройства к отпуску топлива и о величине заданной дозы. Возможные значения:

"мигание заданной дозы" - на табло в мигающем режиме выводится значение заданной дозы (при доливе - значение текущей дозы);

"мигание нулевой дозы" - на табло в мигающем режиме выводится нулевое значение (при доливе - значение текущей дозы);

"отсутствует" - выполняется обнуление текущих показаний табло.

Причина останова отпуска – содержит описание причины останова последнего отпуска топлива, позволяет определить причину досрочного останова, если по внешним признакам она не определяется.

Уровень логирования – параметр используется в отладочных целях по согласованию с предприятием-изготовителем. Информация записывается во внутреннюю память устройства или на USB-накопитель (при наличии).

Индикация производительности отпуска – используется в отладочных целях для вывода на табло значения измеренной мгновенной производительности отпуска. При включении функции в нижней строке табло отображаются символы "Р-" и номер активного рукава, а в верхней строке стоимости символы "ПР" и значение производительности. Если устройство имеет несколько рукавов, то функция включается для каждого рукава в отдельности. После выключения питания устройства функция автоматически отключается.

Производительность при отпуске на одну сторону – задает значение производительности налива ТРК при работе частотного преобразователя на один раздаточный рукав. Применяется при настроенном значении "автоматический" параметра "Режим регулирования производительности при отпуске" или при значении "Задвижка с МП и регулированием" параметра "Тип клапана".

Время поворота задвижки при включении малого расхода в начале налива, Время поворота задвижки при переходе с малого на полный расход, Время поворота задвижки при переходе с полного на малый расход, Время поворота задвижки при отключении малого расхода в конце налива – задают время, в течение которого подаются сигналы включения того или иного магнитного пускателя, управляющего задвижкой, при соответствующей операции. Параметры используются только при выбранном значении "Задвижка с МП" параметра "Тип клапанов".

Юстировочный коэффициент – это калибровочный коэффициент, позволяющий скорректировать показания устройства, чтобы результат с приемлемой точностью соответствовал показаниям средства измерения, используемого при поверке. Можно установить коэффициент вручную или с помощью параметра "Показания мерника (весов)".

Проверка работы обогрева – используется для принудительного включения обогрева устройства на 20 секунд с целью проверки его работоспособности.

Не отображать начальные показания – устанавливает значение отпущенной дозы, по достижении которой нулевые показания на табло сменяются на отпущенную дозу. Не отображенные показания учитываются в суммарных счетчиках и при подсчете дозы. Функция используется для сглаживания конфликтных ситуаций, которые могут возникнуть в момент запуска налива из-за расширения топливораздаточного шланга при работе насоса на закрытый кран. Значение ноль отключает функцию.

Полярности запрещающих сигналов – позволяет настроить полярности запрещающих сигналов входных цепей устройства. При появлении любого из них текущий налив прерывается, а новые команды задания дозы игнорируются. Возможные значения (таблица 7):

"ток есть" - сигнал с датчика считается запрещающим, если ток на входе устройства есть (соответствующая входная цепь замкнута);

"тока нет" - сигнал с датчика считается запрещающим, если тока на входе устройства нет (соответствующая входная цепь разомкнута);

"нет сигнала" - сигнал отсутствует, диагностика не производится.

Таблица 7

Элемент	Вход подключения датчика (кабель K1)	Заводская установка
1	цепь "Вх. 5", провод "желт. 1"	ток есть
2	цепь "Вх. 4", провод "черн. 8"	нет сигнала
3	цепь "Вх. 6", провод "фиол. 2"	нет сигнала
4	цепь "Вх. 1", провод "оранж. 5"	нет сигнала

Тайм-аут антидребезга запрещающего сигнала – используется для обеспечения дополнительной помехозащищенности, позволяет избавиться от возможного дребезга контактов запрещающих датчиков (УЗА, ДП и других). Если длительность поступающего сигнала меньше установленной, то он не воспринимается устройством. Факт срабатывания запрещающего сигнала будет подтвержден только по истечению установленной длительности.

Производительность на сниженном расходе – устройство будет поддерживать производительность, заданную этим параметром, в следующих случаях:

если настроен "Тип клапана" = "пропорциональный", а параметру "Режим работы с клапаном пропорциональным" задано значение "автоматический";

если настроен "Тип клапана" = "завдвижка с МП и регулированием";

если параметру "Режим регулирования производительности при отпуске" задано значение "автоматический".

Время отображения поясняющего кода – используется в отладочных целях для выяснения причины досрочного останова или невозможности задать дозу. Код выводится на табло в течение указанного времени после символов "dOSE" в случае невозможности задать

дозу или символов "**STOP**" в случае досрочного останова. Возможные значения:

"0" – функция отключена, код не отображается;

"1" – отображается постоянно до следующего задания дозы;

"2 – 40" – количество минут для отображения кода.

Расшифровка кодов, выводимых на табло после префикса, приведена в таблице 8.

Таблица 8

Код	Префикс	
	"STOP"	"DOSE"
0	Отпуск начат, останова не было	Доза задана, ошибок нет
1	Доза отпущена полностью	Неправильное состояние устройства
2	Сработал датчик положения крана раздаточного	Доза меньше минимальной
3	Сработал параметр с кодом 359 или 360	Доза больше максимальной
4	Сработал параметр "Время работы колонки с производительностью ниже минимальной"	Доза до ПБ запрещена
5	Команда от системы управления	Устройство не готово
6	Команда с блока местного управления	Задание денежной дозы при нулевой цене
7	Пропадание напряжения питания	Некорректный тип дозы (например, килограммовая доза)
8	Возникла ошибка (ее код следует после символов "Er." на табло)	Задание дозы на спаренный рукав сателлитной или высокопроизводительной пары
9	Сторона заблокирована (только для протокола "PDE")	ТРК заблокирована
10	завершение определения частотной зависимости производительности	Сработал параметр "ограничение по отпуску топлива"
11	Пропадание питающего напряжения для датчика расхода топлива	–
12	Резкий скачок плотности топлива	Некорректная настройка рукавов сателлитной группы
13	Отпуск не начинался – сработал параметр "Тайм-аут разрешения налива"	Некорректная настройка рукавов высокопроизводительной пары
14	Отпуск не начинался – нет сигнала о состоянии насоса	–
18	Сигнал насоса	–
20	Команда системы компенсации задержки	–

Код	Префикс	
	"STOP"	"dOSE"
21	Внутренний сброс устройства	Сработал один из датчиков запрещающих налив. Для определения его номера нужно из кода вычесть 20.
22	Перелив дозы	
23	Неверное состояние ТРК	
24	Сработал параметр "Тайм-аут потери связи"	
25	Достигнуто значение максимальной дозы	
26	Иная причина	
27 – 30	–	
31 – 50	Сработал один из запрещающих датчиков. Для определения его номера нужно из кода вычесть 30	–

Температура включения обогрева топлива - если температура топлива, отпускаемого устройством, снижается ниже установленного значения, то устройство включает обогреватель. Выключение обогревателя происходит при повышении температуры на величину, устанавливаемую параметром "Гистерезис температуры включения обогрева топлива".

Гистерезис температуры включения обогрева топлива – устанавливает, на какую величину относительно значения параметра "Температура включения обогрева топлива" должна повыситься температура топлива, отпускаемого устройством, чтобы устройство отключило обогреватель.

Ручное включение обогрева топлива – используется для принудительного включения обогрева топлива. Автоматически отключается при достижении температуры топлива 60 °С или при выключении питания устройства.

Версия метрологически значимой части – позволяет считать значение версии метрологически значимой части программного обеспечения устройства.

Контрольная сумма метрологически значимой части – позволяет считать значение контрольной суммы метрологически значимой части программного обеспечения устройства.

Отключение большого расхода при минимальной производительности – определяет действие устройства по окончании времени, заданного параметром "Время работы колонки с производительностью ниже минимальной":

0 – прекратить выдачу топлива;

от 1 до 240 с – на указанное время перейти на сниженный расход для предотвращения возможного завоздушивания топлива, после чего вернуться на номинальный расход.

Момент отключения насоса – устанавливает значение остатка дозы, по достижению которого во время налива снимается напряжение

с магнитного пускателя насоса. Используется для досрочного отключения насоса при необходимости более плавного завершения налива.

Причина перезагрузки устройства – позволяет установить причину последней перезагрузки устройства. Возможные значения:

"смена режима работы" – перезагрузка, необходимая для изменения режима работы устройства, например, при смене типа протокола обмена данными, переключении в режим преобразования интерфейсов и т.п.;

"остановка программы" – в результате программной или аппаратной ошибки прекратилось выполнение программы микропроцессора, и он был перезагружен системой защиты;

"получен сигнал PFI" – микропроцессор получил команду от схемы контроля питающей сети;

"низкое напряжение питания" – напряжение питания микропроцессора понизилось ниже допустимого уровня, но не отключилось полностью;

"отключение питания" – напряжение питания микропроцессора полностью отключилось;

"внутрисхемное программирование" – обновление программного обеспечения в условиях предприятия-изготовителя;

"получен сигнал Reset" – микропроцессор получил команду перезагрузки по цепи Reset.

Тип данных верхней строки табло, Тип данных средней строки табло, Тип данных нижней строки табло – возможные значения: стоимость, объем, цена, масса, плотность, производительность, суммарный счетчик, температура топлива, отсутствует. В зависимости от исполнения устройства некоторые из значений могут быть недоступны.

Задержка закрытия КМР после отключения КБР – параметр определяет минимальную задержку закрытия КМР после отключения КБР. Используется для предотвращения гидроудара, например при досрочном останове налива нажатием кнопки "Стоп" или по срабатыванию одного из запрещающих сигналов. Для корректного завершения налива время работы на сниженном расходе должно превышать установленную данным параметром задержку.

Индикация снятого крана – если функция включена, то при снятии крана раздаточного на табло будет отображена цена данного продукта в мигающем режиме. Если снять несколько кранов на одной стороне, то будет мигать нулевая цена.

11 Порядок работы с устройством

11.1 Для приведения устройства в рабочее состояние достаточно подать на него электропитание. После включения на табло в течение 10 секунд отображается информация о версии ПО устройства. Далее описывается работа устройства при заводских значениях параметров и может отличаться при их изменении.

11.2 Доза на устройство задается оператором с помощью СУ. В начале нового налива, когда измерительная установка готова к отпуску топлива, мигающими символами в средней строке ЖКИ (при задании дозы в литрах), либо в верхней (при задании дозы в килограммах) отображается значение заданной дозы, а в случае отпуска "Предельный налив" – символы "ПН" (рисунок 8). Это предоставляет удобный способ определить, когда можно начать налив, а также убедиться, что задано требуемое количество топлива.

Примечание – На рисунках мигающие символы изображаются серым фоном.

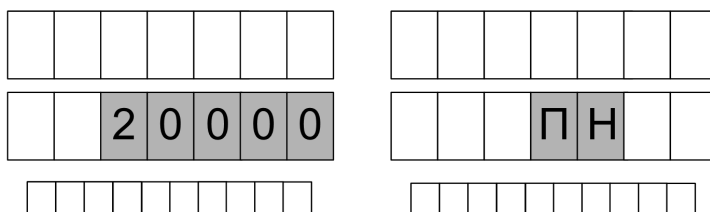


Рисунок 8

11.3 Пуск измерительной установки возможен, только если все подключенные датчики выдают разрешающие сигналы в соответствии с таблицей 9.

Таблица 9

Настраиваемый параметр	Значение параметра	Состояние датчиков	
		разрешающее	запрещающее
Полярность сигнала состояния насоса	ток есть	ток есть	тока нет
	тока нет	тока нет	ток есть
	нет сигнала	любое	---
Запрещающий датчик 1 – 4	ток есть	тока нет	ток есть
	тока нет	ток есть	тока нет
	нет сигнала	любое	---

11.4 После пуска установки значение заданной дозы обнуляется, устройство подает напряжение питания на МП, КМР и КБР. Во время налива устройство производит непрерывный опрос массомера, получая информацию о расходе отпускаемого топлива, величине измененной плотности и температуре топлива.

При отпуске топлива в средней строке табло отображается текущее значение дозы в литрах, в верхней строке – масса отпускаемого топлива, а в нижней – текущая (моментальная) плотность топлива (рисунок 9).

Примечание – Символ "cur" в нижней строке табло отображается только в момент налива как признак текущей (моментальной) плотности топлива.

При приближении к окончанию налива устройство отключает питание КБР, тем самым осуществляя переход с нормального на сниженный расход.

Указатель разового учета в килограммах					3	6	8
Указатель разового учета в литрах					5	0	0
Указатель плотности	c	u	r		7	3	6.00

Рисунок 9

11.5 По достижении величины заданной дозы устройство отключает питание МП и КМР. Отпуск топлива окончен. В нижней строке табло значение текущей плотности сменится на значение средней плотности за последний налив. Величина отпущенной дозы будет отображаться на табло до следующего задания дозы.

11.6 Останов налива до окончания выдачи заданной дозы осуществляется либо с измерительной установки нажатием кнопки "Стоп", либо командой от СУ, либо по срабатыванию одного из подключенных диагностирующих датчиков. При этом насосный агрегат останавливается, выдача топлива прекращается.

11.7 Устройство позволяет подключить вместо КМР и КБР задвижку с электроприводом. Для этого необходимо параметру "Тип клапанов" присвоить значение "Задвижка с МП". Управление задвижкой осуществляется сигналами открытия и закрытия по цепям "КО1" и "КЛ1" соответственно, подключенных к сдвоенному реверсивному пускателю, который управляет электродвигателем задвижки. При включении устройства подается команда на закрытие задвижки.

Степень открытия задвижки пропорциональна времени включенного состояния пускателя "на открытие", которое задается через параметры "Время поворота задвижки при включении малого расхода в начале налива" и "Время поворота задвижки при переходе с малого на полный расход". Степень закрытия задвижки пропорциональна времени включенного состояния пускателя "на закрытие", которое задается через параметры "Время поворота задвижки при переходе с полного на малый расход" и "Время поворота задвижки при отключении малого расхода в конце налива".

Примечание – Параметры настраиваются в соответствии с документацией на задвижку или экспериментально.

11.8 Устройство позволяет управлять двумя дополнительными нормально-закрытыми клапанами, установленными на входе или выходе измерительной установки, которые определяют путь прохождения потока топлива, т.е. реализуют ту или иную технологическую схему работы нефтебазы. Например, это может быть переключение верхнего и нижнего налива в цистерну, либо поочередное подключение установки к нескольким резервуарам. Для использования этой функции необходимо согласно п. 10.4 задействовать "Выход реле технологической схемы" с номерами 1 и 2. Устройство откроет тот клапан (т.е. подаст питание на тот выход), номер которого укажет СУ перед заданием до-

зы. Со стороны СУ "Топаз-Нефтебаза" работа этой функции обеспечивается, начиная с версии 3.15.09.

11.9 По команде СУ "Вывод ID-номера на табло", на ЖКИ в верхней строке отображается ID-номер устройства, в средней строке - номер проекта, в нижней версия - ПО устройства.

11.10 Также по команде от СУ можно произвести тест индикации ЖКИ, в процессе которого во всех строчках и через все разряды проходят цифры от 0 до 9, и в завершении засвечиваются все сегменты.

11.11 В случае возникновения какой-либо ошибки, устройство выводит в средней строке табло в мигающем режиме сообщение "Er." и код ошибки (см. таблицу 10). Выполнить отпуск топлива невозможно до устранения причины ошибки. Для снятия индикации ошибки можно выполнить команду "вывод ID-номера на табло". Доступны команды чтения/записи параметров. Проверку устройства и устранение аппаратной неисправности производить при отключенном питании.

Таблица 10

Код	Описание	Варианты действий
02	Устройство отключено	Установить режим работы "1"
11	Неисправен внутренний термодатчик	Заменить внутренний термодатчик. Для снятия индикации ошибки можно установить параметру "Отключение внутреннего датчика температуры..." значение – "отключено".
13	Нет связи с системой управления	Проверить целостность интерфейсного кабеля, правильность его подключения, а также исправность интерфейсных цепей устройства и СУ
20	Нет связи с массомером	Проверить целостность интерфейсного кабеля, правильность его подключения, а также исправность интерфейсных цепей устройства и массомера, его питания
39	При выключении питания были сохранены не все данные (нет парковки)	При неоднократном появлении проверить цепь формирования сигнала "PFI" и исправность ионистора.
	Уточняющий код (верхняя строка) представлен в виде двух чисел XY: X(причина перезагрузки устройства) 1 – отключение питания 2 – получен сигнал Reset 3 – низкое напряжение питания 4 – остановка программы 5 – внутрисхемное программирование 6 – смена режима работы 7 – получен сигнал PFI	Y(нет парковки) 1 – парковка не начиналась (нет сигнала "PFI"); 2 – парковка началась, но не была завершена.
43	Нет сигнала включения насоса	Проверить цепь формирования сигнала обратной связи от магнитного пускателя насоса и исправность соответствующей цепи устройства

12 Юстировка устройства

12.1 Операция юстировки производится для обеспечения необходимой точности измерений объема топлива. Юстировка заключается во введении в устройство через СУ юстировочного коэффициента. Юстировка может осуществляться как при литровом отпуске, так и при килограммовом.

12.2 Для контроля над несанкционированным изменением юстировочного коэффициента отсчетное устройство имеет "**Счетчик операций юстировки**", увеличивающийся на единицу при каждой корректировке коэффициента. Ограничение доступа к операции юстировки обеспечивается четырехзначным паролем, хранящимся в отсчетном устройстве.

12.3 В случае обновления версии программного обеспечения отсчетного устройства "**Счетчик операций юстировки**" и пароль принимают начальные значения, равные соответственно нулю и "1234". В связи с этим, для обеспечения полного контроля над несанкционированным изменением юстировочного коэффициента необходимо учитывать, проводились ли обновления программного обеспечения, для чего имеется несбрасываемый "**Счетчик обновлений ПО**", увеличивающийся на единицу после каждого перепрограммирования устройства.

12.4 Порядок проведения юстировки устройства при помощи ПДУ или КУ описан в руководствах по эксплуатации этих устройств.

12.5 Порядок проведения юстировки устройства с использованием программы:

а) установить переключку между цепями "Настр." и "GND0";

б) подключить устройство к ПК, выполнить подготовительные действия согласно пункту 10.1 настоящего руководства;

в) отпустить дозу в мерник, величина контрольной дозы определяется типом ИУ и должна быть указана в ее документации. Если в качестве эталона используется мерник, тип задаваемой дозы должен быть "на объем", если весы – "на массу";

д) на вкладке программы "Параметры" выбрать параметр с кодом 375 "Показание мерника (весов)".

Два раза щелкнуть левой кнопкой мыши по нему и в открывшемся окне (рисунок 10) **вести показания мерника (в литрах) или весов (килограммах)**, нажать кнопку "Записать в устройство". Программа предложит указать пароль администратора и юстировочный пароль (заводские значения "123456" и "1234" соответственно).

При успешной записи в информационной строке отобразится сообщение "Параметр успешно записан". В случае возникновения ошибки появится сообщение с указанием причины. При отсутствии связи с устройством выдается сообщение "Устройство не отвечает".

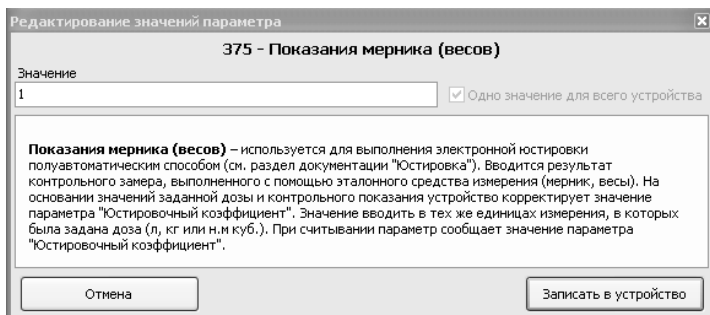


Рисунок 10

Возможными причинами возникновения ошибки могут быть:

- отсутствие предварительного контрольного отпуска дозы;
- не установлена перемычка между цепями "Настр." и "GND0";
- введен неверный пароль администратора;
- неверно указан сетевой адрес;
- введен неверный пароль юстировки;
- выход показаний мерника за допустимые пределы;
- выход нового значения юстировочного коэффициента за пределы допустимого диапазона.

При необходимости через параметр 708 "Юстировочный коэффициент" можно вручную без отпуска топлива установить необходимое значение, если оно заранее известно.

12.6 После завершения юстировки удалить перемычку между цепями "Настр." и "GND0" устройства (между проводами 5 и 4 соответственно в кабеле "К3"), опломбировать клеммную коробку, в которую заведен кабель "К3". Занести в журнал дату и время проведения юстировки, установленное значение юстировочного коэффициента, показания счетчиков количества юстировок и обновлений программного обеспечения.

13 Техническое обслуживание и ремонт

13.1 Техническое обслуживание устройства производится в следующих случаях:

- ежедневно в начале смены;
- при введении устройства в эксплуатацию.

13.2 Техническое обслуживание производится совместно с проверкой колонки согласно методике, изложенной в документации на колонку.

13.3 Для замены плавких вставок FU1, FU3, FU4, FU7 предусмотрена съемная крышка на задней панели устройства. Замену производить при отключенном питании устройства. Замена предохранителей не влияет на взрывозащиту электрооборудования и может выполняться квалифицированным специалистом при соблюдении надежной фиксации крышки предохранителей и целостности уплотнителя по ее периметру.

13.4 Ремонт устройства следует производить в центрах сервисного обслуживания. Сведения о ремонте необходимо заносить в журнал эксплуатации изделия.

13.5 Устройство, сдаваемое в ремонт, должно быть очищено от осевшей пыли или грязи, должно иметь сопроводительную записку, оформленную в произвольной форме с указанием характера неисправности и сведений о контактном лице на случай необходимости выяснения обстоятельств. Также к сдаваемому устройству необходимо приложить данное руководство по эксплуатации для заполнения журнала эксплуатации.

14 Маркировка и пломбировка

14.1 Маркировка изделия выполнена согласно ТР ТС 012/2011, ГОСТ Р 51330.0-99 (МЭК 60079-0-98), ГОСТ 30852.0-2002 (МЭК 60079-0:1998), ГОСТ Р 51330.8-99, ГОСТ 30852.8-2002.

14.2 На корпусе устройства закреплена табличка, выполненная по ГОСТ 12969-67 и ГОСТ 12971-67, содержащая: товарный знак предприятия-изготовителя; сокращенное наименование предприятия-изготовителя; адрес предприятия-изготовителя; условное обозначение устройства; обозначение технических условий; заводской номер; дату (месяц и год) выпуска устройства; напряжение питающей сети, В; потребляемую мощность, ВА/Вт; обозначение кода степени защиты по ГОСТ 14254-96; Ex – маркировку по ТР ТС 012/2011; диапазон температур окружающей среды ($-40^{\circ}\text{C} \leq t_a < +50^{\circ}\text{C}$); номер сертификата; наименование или знак органа по сертификации.

14.3 Дополнительно на корпусе устройства должна быть нанесена маркировка для данного вида взрывозащиты «е» согласно ГОСТ Р 51330.8-99, ГОСТ 30852.8-2002:

– предупредительная маркировка:

"ПРЕДУПРЕЖДЕНИЕ – ОТКРЫВАТЬ, ОТКЛЮЧИВ ОТ СЕТИ"

– в непосредственной близости от элементов заземления устройства должны быть нанесены знаки заземления по ГОСТ 12.2.007.0 и ГОСТ 21130;

– вблизи кабельных вводов должно быть обозначение соответствующих кабелей, в месте ввода в корпус проводов сетевого электропитания надпись "~50 Гц 220 В".

14.4 Устройство пломбируется саморазрушающимися пломбами (стикерами), установленными между корпусом и рамкой. При использовании устройства в составе средства измерения, установка пломб представителя Федерального агентства по техническому регулированию и метрологии выполняется в предусмотренные конструкцией места, согласно рекомендациям предприятия-изготовителя (см. приложение Г).

15 Гарантийные обязательства

15.1 При соблюдении потребителем условий эксплуатации, транспортирования, хранения и монтажа предприятие-изготовитель гарантирует соответствие устройства требованиям технической документации и обязуется в течение гарантийного срока бесплатно его ремонтировать.

15.2 Гарантийный срок хранения - 24 месяца со дня изготовления устройства. Гарантийный срок эксплуатации - 18 месяцев со дня ввода в эксплуатацию в пределах гарантийного срока хранения.

15.3 ВНИМАНИЕ! Для установления срока гарантийной эксплуатации предприятию-изготовителю необходимо располагать информацией о дате ввода в эксплуатацию устройства и о наличии полномочий у исполняющей организации. Ввод необходимых данных осуществляется на сайте по адресу: <http://topazelectro.ru/texpodderjka/reg/> (Главная – Техподдержка – Регистрация данных о вводе в эксплуатацию). **Отсутствие регистрации данных или ее несвоевременное выполнение влечёт за собой отказ в гарантийном обслуживании.**

16 Свидетельство о приёмке

Устройство отсчетное "Топаз-106К1Е-12301/00002"
заводской номер _____ файл ПО _____
(ID-номер _____) соответствует _____ требованиям
ДСМК.400880.003 ТУ и признано годным к эксплуатации.

М.П.

Представитель изготовителя

Дата

Подпись

Фамилия, И., О.

17 Свидетельство о вводе в эксплуатацию

Введено в эксплуатацию _____
наименование организации

М.П.

Дата

Подпись

Фамилия, И., О.

18 Упаковка, хранение и транспортирование

18.1 Устройства должны храниться в упаковке предприятия-изготовителя (индивидуальной или групповой) в помещении, соответствующем требованиям ГОСТ 15150-69 для условий хранения 2.

18.2 Устройства должны храниться на стеллажах. Расстояние между устройствами, полом и стенами должно быть не менее 100 мм. Расстояние между устройствами и отопительными устройствами должно быть не менее 500 мм. Допускается укладка в штабели не более трех устройств по высоте.

18.3 Транспортирование устройств может производиться всеми видами транспорта в крытых транспортных средствах, при транспортировании воздушным транспортом в отапливаемых герметизированных отсеках, в соответствии с действующими правилами на каждый вид транспорта.

18.4 Условия транспортирования в части воздействия климатических факторов должны соответствовать условиям хранения 5 по ГОСТ 15150-69.

18.5 Условия транспортирования в части воздействия механических факторов должны соответствовать условиям до Ж включительно по ГОСТ 23170-78.

18.6 При погрузке и транспортировании упакованных устройств должны строго выполняться требования предупредительных надписей на ящиках и не должны допускаться толчки и удары, которые могут отразиться на внешнем виде и работоспособности устройств.

Список торгово-сервисных центров

Алтайский край (г. Барнаул)

ООО "Нефтепродуктс", тел.(3852) 20-19-07, nefteproducts@gmail.com

Республика Башкортостан (г. Уфа)

ЗАО "АЗТ УралСиб", тел.(347) 292-17-26, www.aztus.ru

Белгородская область (г. Белгород)

ООО ИК "ПромТехСервис", тел.(4722) 425-524, info@ec-pts.ru

Брянская область (г. Брянск)

ООО "Акватехника-ЗАПАД", тел.(4832) 58-78-21, service@aqt-west.ru

Республика Бурятия (г. Улан-Удэ)

АО "Иркутскнефтесервистрейд", тел.(3012) 43-42-36, inst-y@mail.ru

ООО ЦТО "ИНФОТРЕЙД", тел.(3012) 45-84-75, infotrd@mail.ru

Владимирская область (г. Владимир)

ООО "АЗС-Партнер", тел.(4922) 53-20-30, azs-ttc.narod.ru

Волгоградская область (г. Волгоград)

ООО "Все для АЗС", тел.(8442) 73-46-54, azs1514@mail.ru

Вологодская область (г. Череповец)

ООО "РОСТ", тел.(8202) 55-42-78, www.azsrost.ru

Воронежская область (г. Воронеж)

ООО "ПолиТех", тел.(4732) 342-700, politeh-vm@bk.ru

ООО "АЗС-Техцентр", тел.(473) 239-56-26, azsvrn.ru

Республика Дагестан (г. Махачкала)

ООО "АЗС Сервис", тел.(8722) 64-49-76, azs_servis@mail.ru

Забайкальский край (г. Чита)

ООО "АЗС-Комплект", тел.(3022) 20-29-86, www.azs-komplekt.pulscen.ru

ООО "Хранение", тел.(924)276-55-59, www.hranenie-chita.ru

Иркутская область (г. Иркутск)

АО "Иркутскнефтесервистрейд", тел.(3952) 203-500, www.irkns.ru

Калининградская область (г. Калининград)

ООО "Все для АЗС и Нефтебаз", тел.(4012) 64-11-62, 377-899@mail.ru

Кемеровская область (г. Кемерово)

ООО "Аркад", тел.(3842) 37-36-82, azs@arkat.ru

Кировская область (г. Киров)

ООО "МЕГА", тел.(8332) 26-26-36, азт-сервис.рф

Краснодарский край

Ланг С. Г., г. Белореченск, тел.(918) 432-94-25, sleng27@mail.ru

ООО "АЗТ СК", г. Краснодар, тел.(861) 210-80-28, krd@aztsk.ru

ООО "КраснодарСтандарт", г. Краснодар, тел.(861) 260-95-31, kr-standart.ru

Красноярский край (г. Красноярск)

ООО "АЗС Оборудование", тел.(391) 296-26-25, азсоборудование.рф

ООО "ОКТАН Сервис", тел.(391) 286-77-47, oktan24.ru

ООО "СибАЗС Сервис", тел.(391) 264-40-45, www.sibazs.com

Республика Крым

ООО "АЗС-Крым-Сервис", г.Симферополь, (978)039-20-53, azs-crimea-service.ru

ООО "СЕРВИС-КРЫМ", Феодосия, тел.(978)725-40-69, 3brat@mail.ru

Курганская область (г. Курган)

ЗАО "КРЭЙ", тел.(3522) 46-87-34, www.krei.ru

Курская область (г. Курск)

ООО "АЗС-АКТАСТ" Компания, тел.(4712) 35-76-72, aktast.ru

ООО "КОМПАНИЯ" АЗТ ГРУП", тел.(4712) 773-17-3, 46@aztgrup.ru

Ленинградская область (г. Санкт-Петербург)

- ООО "Аркад", тел.(812) 400-44-10, www.arkat.ru
- ЗАО "Энергопрогресс", тел.(812) 332-52-72, www.ompspb.ru
- ЗАО "ТОП-СИС", тел.(812) 294-49-06, www.top-sys.ru
- ООО "Интеллект 4 Джи Сервис", (812) 313-61-17, www.intellect4g.ru
- ООО "Нефтепродукткомплект", (812) 336-87-57, npcom@ya.ru

Липецкая область (г. Липецк)

- ООО "ПК Модуль", тел.(4742) 23-46-18, www.pk-modul.ru

Московская область

- ООО "КОМПАНИЯ "АЗТ ГРУП", г. Видное, тел.(495) 775-95-51, www.aztgrup.ru
- ООО "Топаз-сервис Центр", г. Видное, тел.(495) 772-79-21, www.topazcentr.ru
- ООО "Электросервис", г. Истра, тел.(498) 729-05-38, www.su-azs.ru
- ООО "Венго", Москва, тел. (495)240-52-52, www.vengo-trade.ru
- ООО "ВЕКТОР", Москва, тел.(495) 510-98-09, www.vectorazk.ru
- ООО "ВИНСО-СВ", Москва, тел.(800) 100-39-89, www.vinso-azs.ru
- ООО "Компания Контур ДС", Москва, тел.(495) 742-45-06, www.kontur-ds.ru
- ООО "НефтеТехСервис", Москва, тел.(499) 707-33-11, www.nftts.ru
- ООО "Завод "СтройТехМаш", г. Москва, тел.(495) 518-94-28, www.mashteh.ru
- ООО "ГСК СтройТехМаш", Московская обл., (495) 135-25-90, www.azs-mini.ru
- ООО "Тривик", г. Серпухов, (4967)75-06-48, 905-712-37-93, www.trivik.ru
- ООО "ЭнергоНефтеГазСервис", г. Серпухов, тел.(4967)76-06-55, seminaroil.ru

Нижегородская область (г. Нижний Новгород)

- ООО "ВолгоВятНефтеПродуктКомплект", тел.(831) 274-02-07, azs-s.ru
- ООО "Мастер АЗС", тел.(831) 257-78-70, www.masterazs.com

Новгородская область (г. Великий Новгород)

- ЗАО "Карат", тел.(8162) 61-89-15, www.gk-karat.ru

Новосибирская область (г. Новосибирск)

- ООО "Сибтехносервис", тел.8-800-775-04-79, www.3257272.ru

Омская область (г. Омск)

- ООО "Оборудование АЗС", тел.(3812) 63-64-54, оборудованиеазс.рф
- ООО "АЗС Маркет", тел.(3812) 48-50-75, www.azs-market.com
- ООО "Атрио", тел.(3812) 90-83-49, a3o2011@yandex.ru
- ООО "АФ Сервис", тел.(3812) 24-34-92, 79136229339@yandex.ru

Оренбургская область (г. Оренбург)

- ООО "Оренбург АЗС-Центр", тел.(3532) 58-84-98, www.oren-azs.ru
- ООО "Гамаюн", тел.(3532) 970-970, www.orengam.ru

Пензенская область (г. Пенза)

- ЗАО "Нефтеоборудование", тел.(8412) 68-31-30, www.azs-shop.ru

Пермский край (г. Пермь)

- ООО "Технос-С", тел.(342) 216-36-53, www.tehno.su

Приморский край (г. Владивосток)

- ООО "Все для АЗС", тел.(423) 242-95-53, azt.vl.ru

Ростовская область (г. Ростов-на-Дону)

- ООО "ВИНСО-СВ", тел.(800) 100-39-89, vinso-azs.ru
- ООО ТД "Альфа-Трейд", тел.(863) 253-56-22

Самарская область

- ЗАО "Нефтегазстрой", г. Самара, тел.(846) 279-11-99, metrolog-samara.ru
- ООО "Интеграция Технических Решений",Тольятти,(8482)435477,kazvad@ya.ru

Саратовская область (г. Энгельс)

- ООО «Нефтегазовое оборудование», тел. (8453) 71-18-51, www.ngo64.ru

Сахалинская область (г. Южно-Сахалинск)

- ООО "Петрол- Компани", тел.(4242) 77-45-39, atte@list.ru

Свердловская область (г. Екатеринбург)

ООО "АЗС Комплект-Урал", тел.(343) 345-09-56, uralak@mail.ru

ООО "Нефте-Стандарт" НПП, тел.(343) 216-96-07, www.neftestandard.ru

Ставропольский край

ООО "АЗС Комплект", г. Пятигорск, тел.(8793) 33-11-25, shatohinks@mail.ru

ООО "АЗТ СК", г. Ставрополь, тел.(8652) 39-70-10, азтск.рф

ООО "ТД ВСЕ для АЗС Ставрополь", тел.(8652) 28-49-88, azshaus7@mail.ru

Республика Татарстан (г. Казань)

ООО "ИТЦ "Линк-Сервис", тел.903-344-16-13, www.itclink-service.ru

Тверская область (г. Тверь)

ООО "АЗС-регламент", тел.(4822) 55-22-70, azs-tver.ru

Томская область (г. Томск)

ЗАО НПФ "Сибнефтекарт", тел.(3822) 41-65-11, www.sncard.ru

ООО "ГСМ-Комплект", тел.(3822) 40-46-10, gsm-k@mail.ru

Тюменская область

ЗАО "Сервис-Петролиум", г. Сургут, тел.(3462) 23-13-13, azs-sp.ru

ООО "Торгмашсервис", г. Тюмень, тел.(3452) 26-42-87, www.azs72.ru

Удмуртская Республика (г. Ижевск)

ООО "Иж Трейд Сервис", тел.(3412) 90-61-80, izhtreidservis.ru

Хабаровский край (г. Хабаровск)

ООО "Торговый дом "Все для АЗС-ДВ", тел.(4212) 56-60-60, www.azs-dv.ru

Республика Хакасия (г. Абакан)

ИП Сидорко Сергей Алексеевич, тел.(3902) 27-66-85, abakan_azs@mail.ru

Челябинская область

ИП Ваничкин Ю. Л., г. Магнитогорск, тел.(351) 907-42-42, www.uralazs.ru

ООО "АЗС Комплект", г. Магнитогорск, тел.(3519) 22-33-11, www.azsk74.ru

ООО "АЗС-Технологии", г. Миасс, тел.908-08-059-09, crid50@mail.ru

ООО "АЗС Комплект", г. Челябинск, тел.(351) 740-74-04, www.azsk74.ru

Ярославская область (г. Ярославль)

ООО "Компания МАКС", тел.(4852) 58-51-65, max76.ru

ООО "РОСТ", тел.(4852) 98-90-25, www.azsrost.ru

Кыргызстан (г. Бишкек)

ОсОО "АзияПромСнаб", тел. +996(077)173-70-77, www.azs-market.com

Литовская республика (г. Вильнюс)

ЗАО "Лабена", тел. +370 5273-05-76, www.labena.com

Республика Беларусь

ООО "Акватехника-М", г. Минск, тел. +375 17 335-06-13, www.aqt.by

ЧТУП "Компания "Баррель", г. Гомель, тел. +375 23 241-72-03, sy431@mail.ru

Республика Казахстан

ТОО "AZS-MARKET", г. Алматы, тел.+7(727) 375-93-29, info@azs-market.com

ТОО "AZS-MARKET", г. Астана, тел.+7(7172) 20-49-30, www.azs-market.com

ТОО "NKS-АТЫРАУ", г. Атырау, тел.+7(7122) 75-54-75, www.nks-atyrau.kz

ТОО "Реналь", г. Тараз, тел. +7(7262) 34-46-79, evrikabux@mail.ru

ТОО "BENZA KAZAKHSTAN", г. Алматы, +7(727) 983-59-59, www.benza-kz.kz

ООО "Оборудование АЗС", г. Астана тел.+7(7172) 76-98-33, obazs@list.ru

ИП Харлашин А. В., г. Шымкент, тел.+7(701) 714-10-44, alex_kharlashin@mail.ru

ТОО "ТОПАЗ-ИМПОРТ", г. Уральск, тел.+7(705) 545-10-70, www.topaz-import.kz

Республика Узбекистан (г. Ташкент)

ООО «Promline Group», тел.+9 (9899) 818-44-99, promline.uz@gmail.com

Журнал эксплуатации изделия

Дата получения изделия потребителем "___" _____ 20__ г.

Дата ввода изделия в эксплуатацию "___" _____ 20__ г.

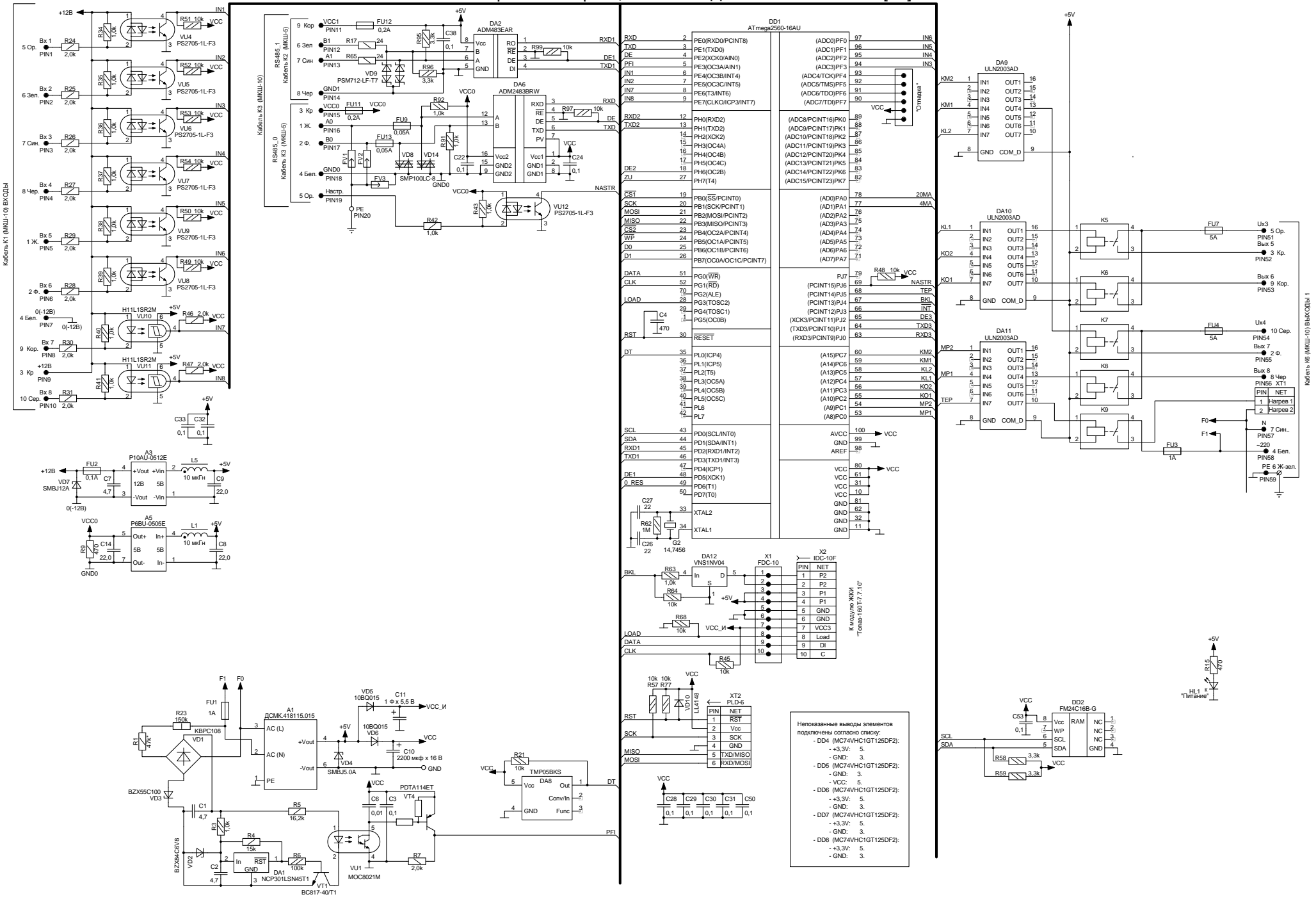
Фамилия, И., О.

Подпись

Дата ремонта	Причина неисправности	Ремонт произвел (должность, фамилия, подпись)

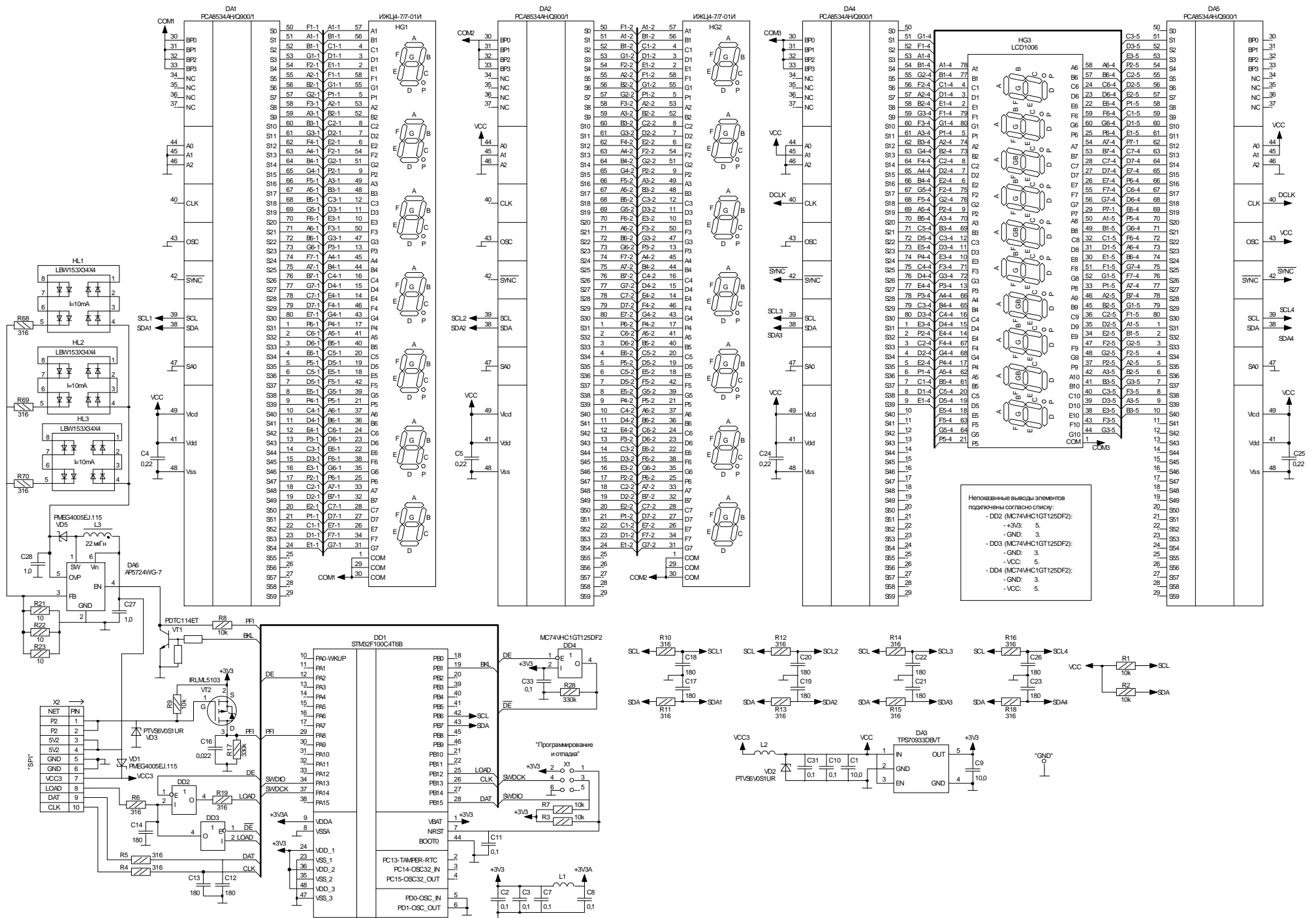
Приложение А (лист 1)

Схема электрическая принципиальная ДСМК.687244.141-03 [11]

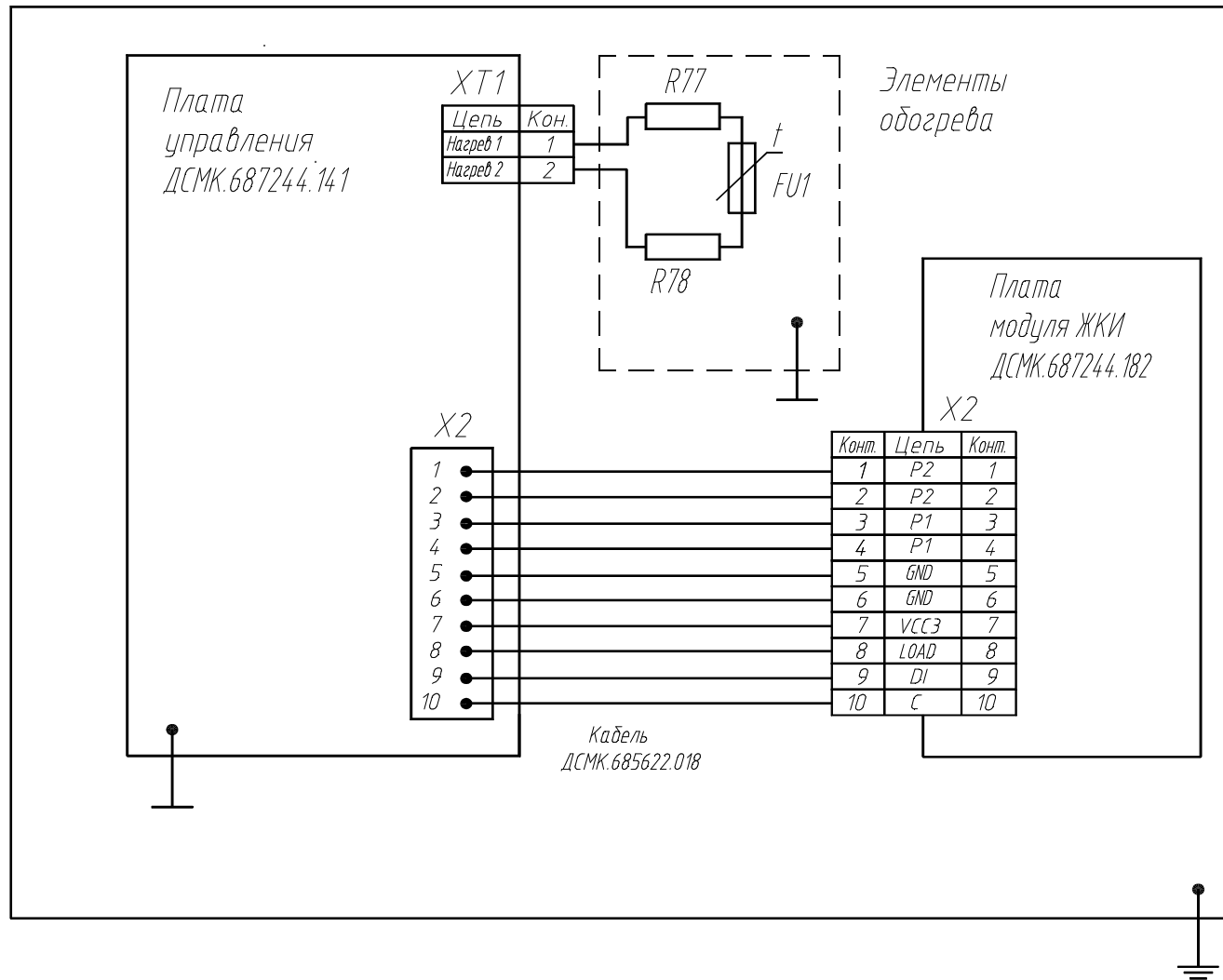


- Непоказанные выводы элементов параллельны согласно списку:
- DD4 (MC74VHC1G125DF2):
 - +3.3V: 5.
 - GND: 3.
 - DD5 (MC74VHC1G125DF2):
 - GND: 3.
 - VCC: 5.
 - DD6 (MC74VHC1G125DF2):
 - +3.3V: 5.
 - GND: 3.
 - DD7 (MC74VHC1G125DF2):
 - +3.3V: 5.
 - GND: 3.
 - DD8 (MC74VHC1G125DF2):
 - +3.3V: 5.
 - GND: 3.

Приложение А (продолжение, лист 2)
 Схема электрическая принципиальная. Модуль индикации ДСМК.687244.182 [1].



Приложение Б
 Схема электрическая соединений ДСМК.408842.054 [2]



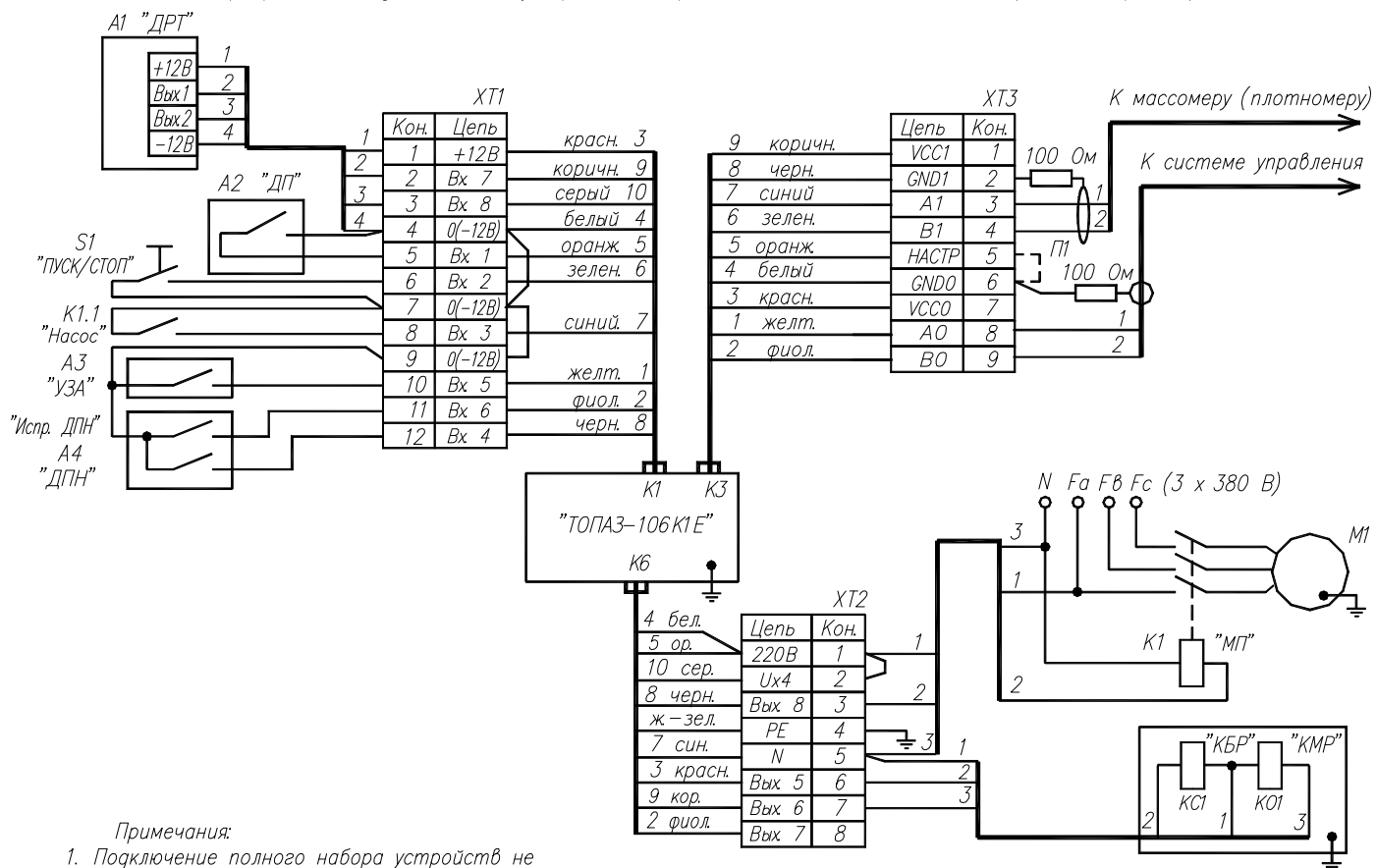
FU1 – термopедохранитель TZ-V-100-V2F

Резисторы R77, R78:

- AX25WR 1,0 КОм 25Вт (для исполнений Топаз-106К1Е – 220В);
- AX25WR 15 Ом 25Вт (для исполнений Топаз-106К1Е – 24В).

Приложение В (лист 1)
Рекомендуемая схема электрическая подключения внешних устройств
ДСМК.408842.054-00.01 Э5 [4]

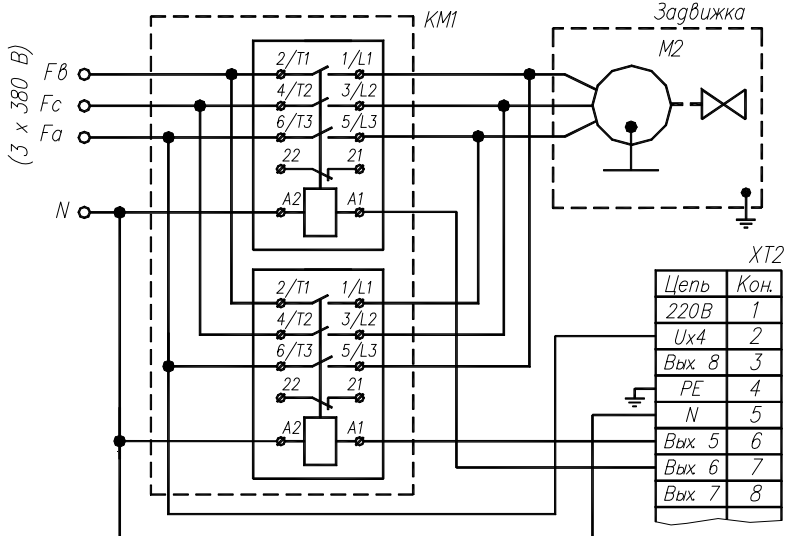
Рис. 1. Рекомендуемая схема электрическая подключения отсчетного устройства "Топаз-106К1Е".
 (Варианты подключения к устройствам различных типов показаны на рис. 2 – рис. 8)



- Примечания:**
1. Подключение полного набора устройств не обязательно.
 2. Переключатель П1 устанавливается только на время юстировки устройства. После юстировки переключатель снять, клеммную коробку опломбировать.

Принятые обозначения:
 А1 – датчик расхода топлива;
 А2 – датчик положения (ДП);
 А3 – датчик УЗА (устройство заземления автоцистерны);
 А4 – датчик предельного наполнения автоцистерны (ДПН);
 К1 – магнитный пускатель насоса;
 КМ1 – пускатель реверсивный;
 КМР, КО1 – клапан малого расхода;
 КБР, КС1 – клапан большого расхода;
 М1 – электродвигатель насоса;
 М2 – электродвигатель задвижки;
 S1 – кнопка "ПУСК/СТОП";
 XT1 – XT3 – клеммная колодка (номера клемм показаны условно).

Рис. 2. Подключение задвижки.



Приложение В (продолжение, лист 2)

Рис. 3. Подключение к массомеру MicroMotion.

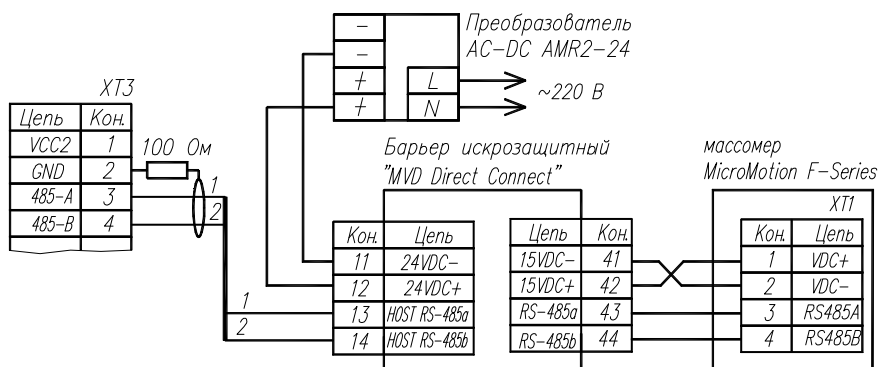


Рис. 4. Подключение к плотномеру ПЛОТ-3.

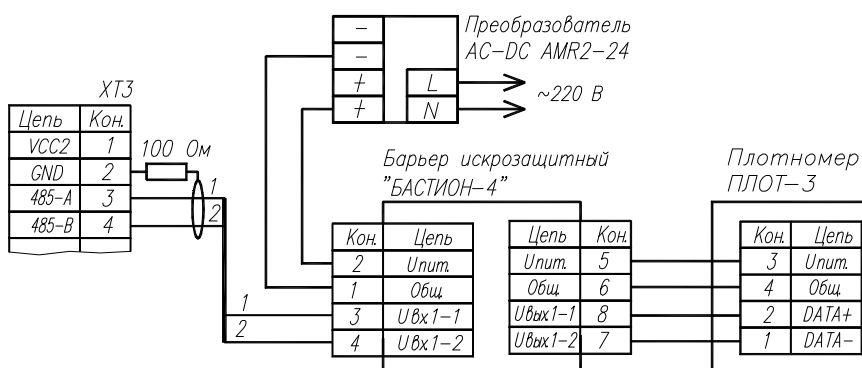


Рис. 5. Подключение к массомеру "Optimass MFC 010".

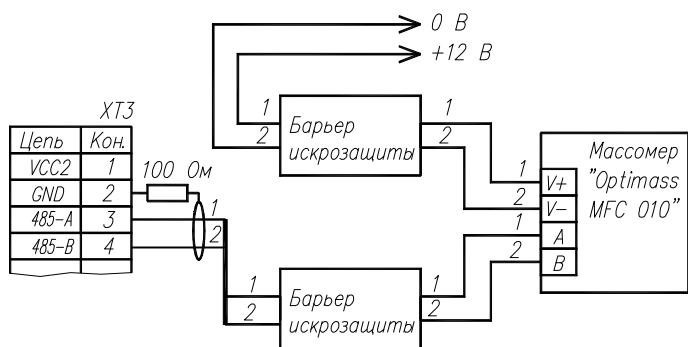


Рис. 6. Подключение к массомеру "Optimass MFC 400".

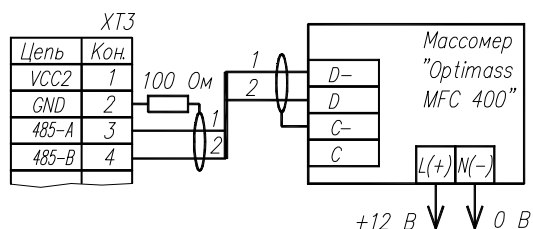


Рис. 7. Подключение к массомеру "Endress+Hauser Promass".

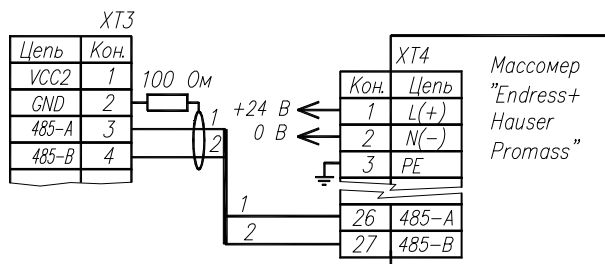
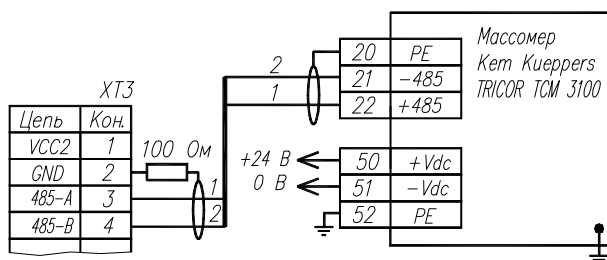


Рис. 8. Подключение к массомеру "Kem Kueppers TRICOR TCM 3100".



Приложение Г
Габаритные и установочные размеры ДСМК.408842.054 ГЧ [5]

