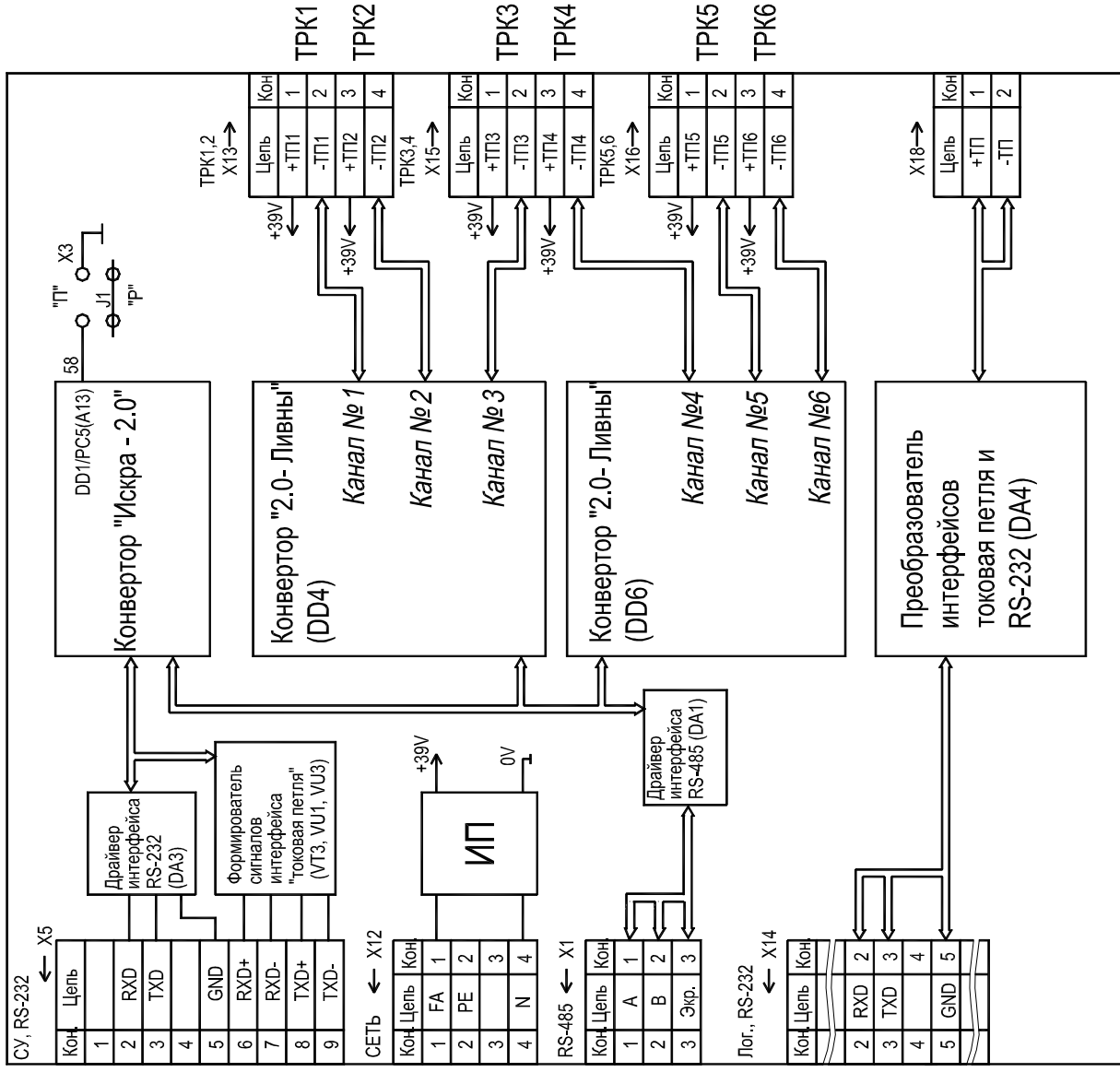


Приложение А

Схема электрическая функциональная блока сопряжения "Толаз-199-02 Ливны"



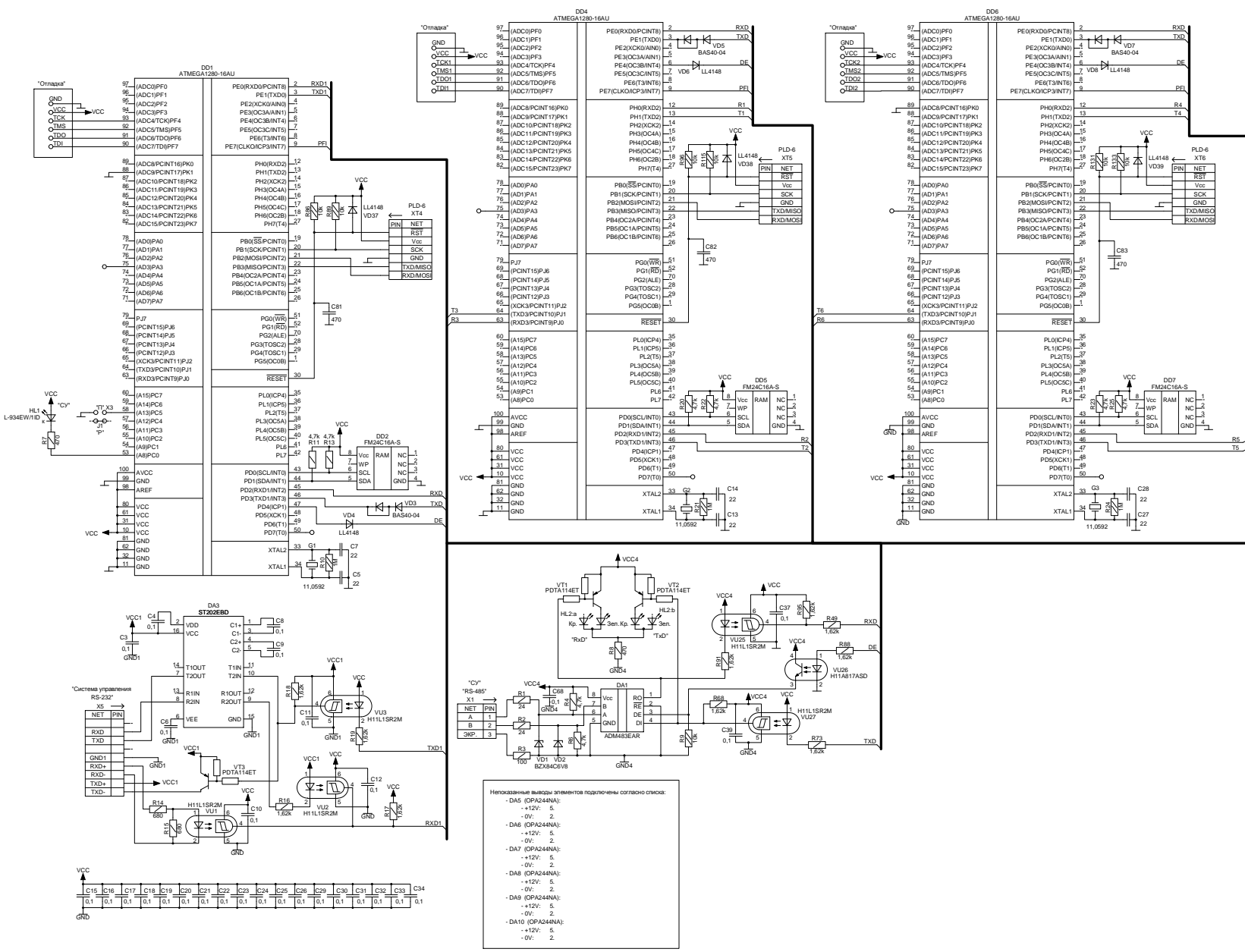
Примечание:

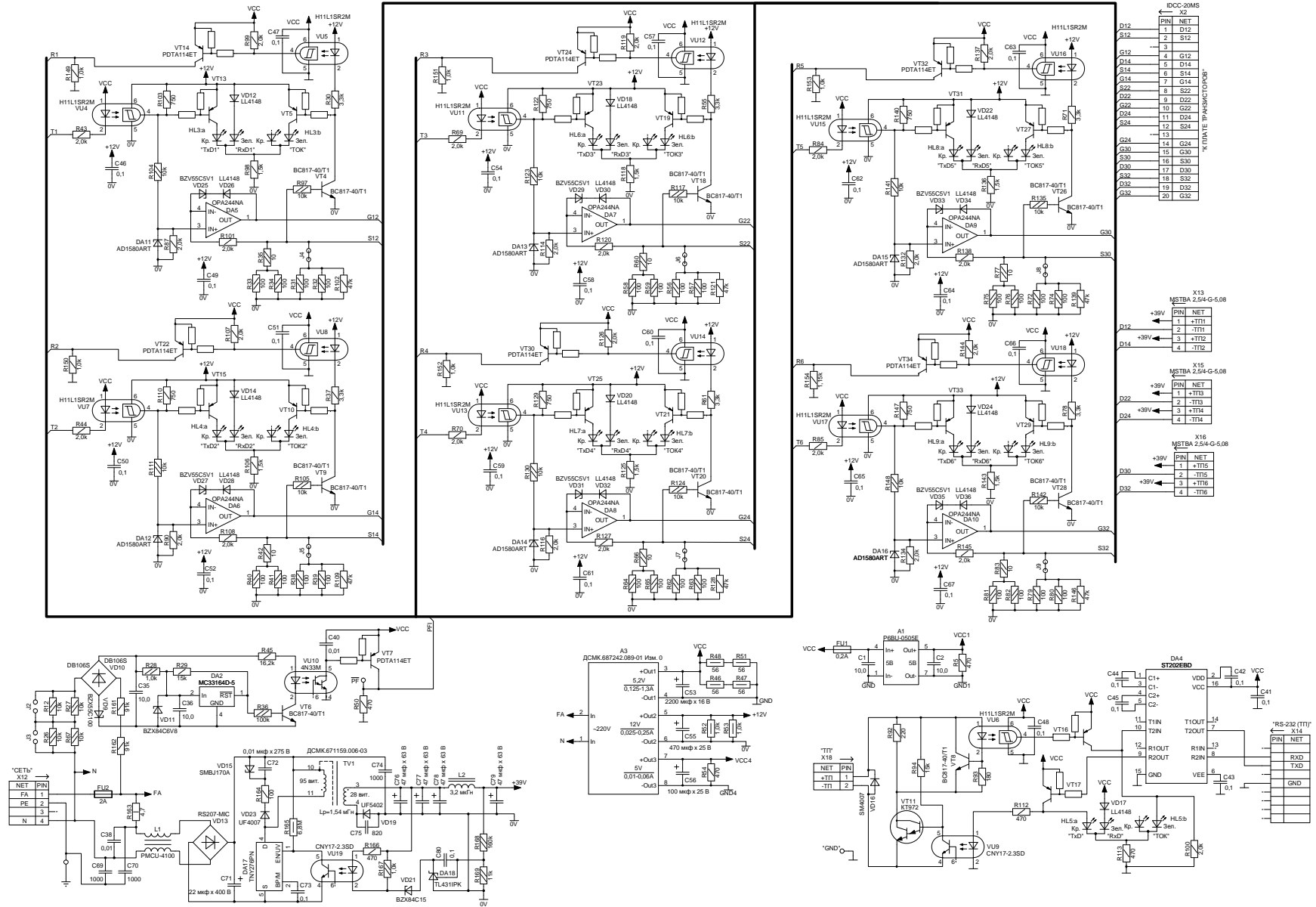
Перемычка J1 на разъеме X3 устанавливает режим работы конвертора "Искра-2.0";

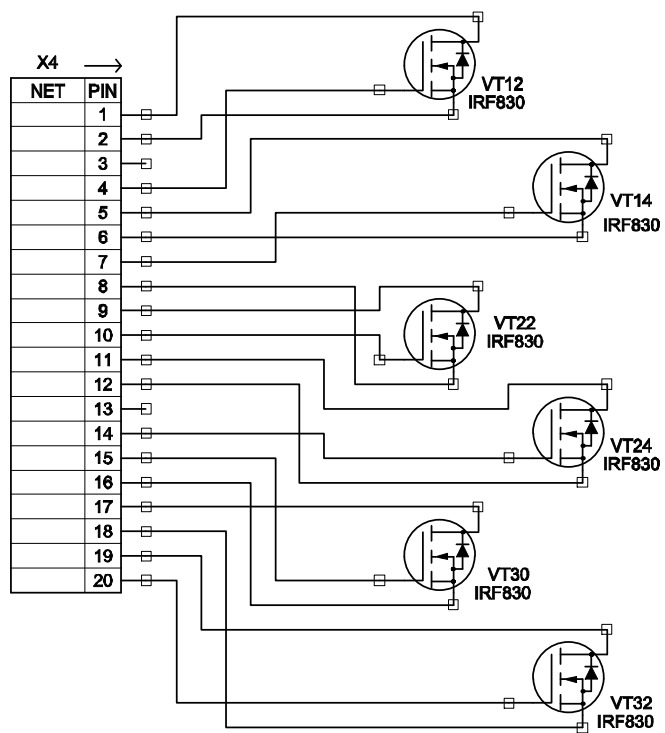
- "П" - преобразование интерфейсов;

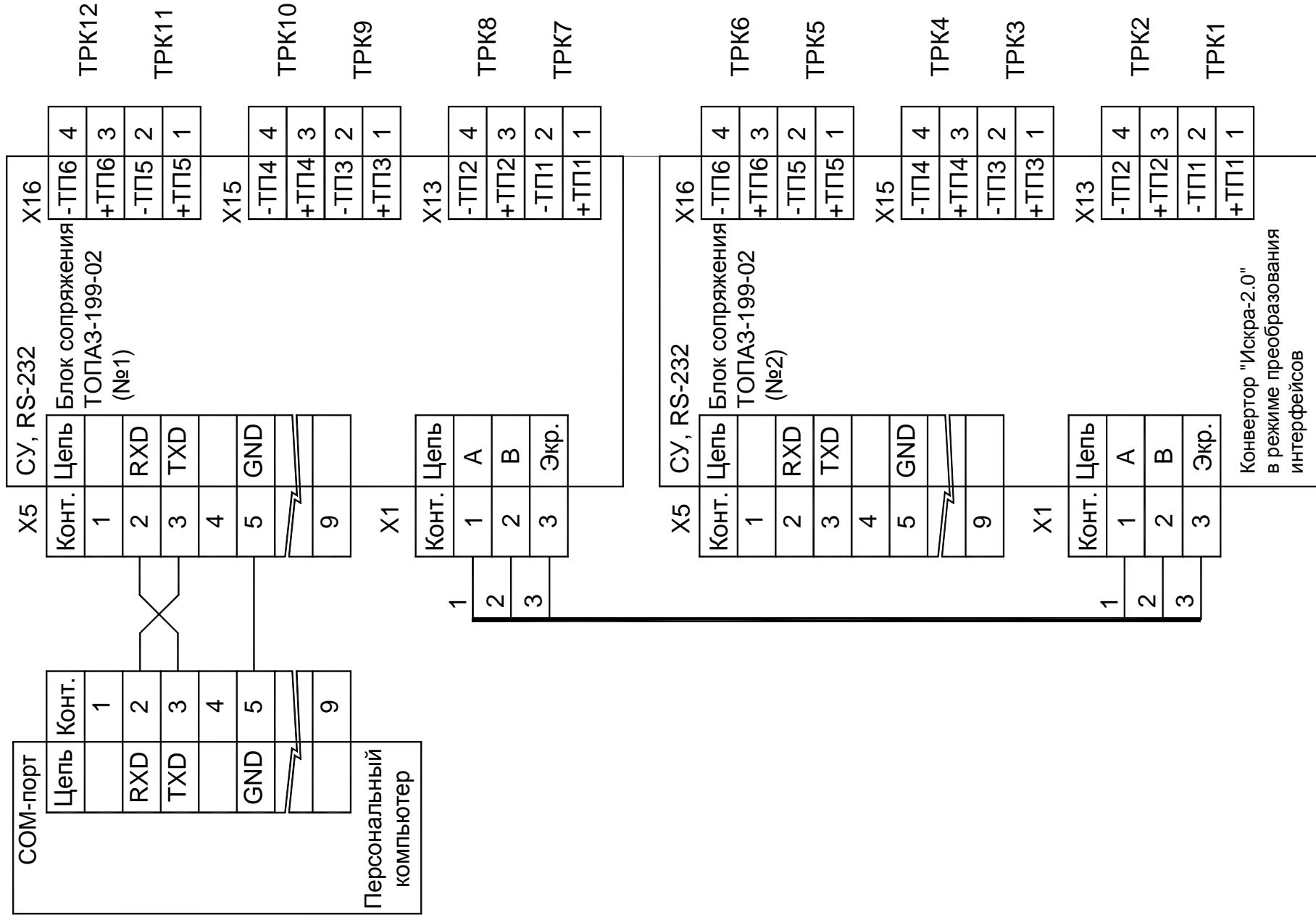
- "Р" - рабочий режим.

Схема электрическая принципиальная блока сопряжения "Топаз-199-02 Ливны" ДСМК.687244.120 [4]

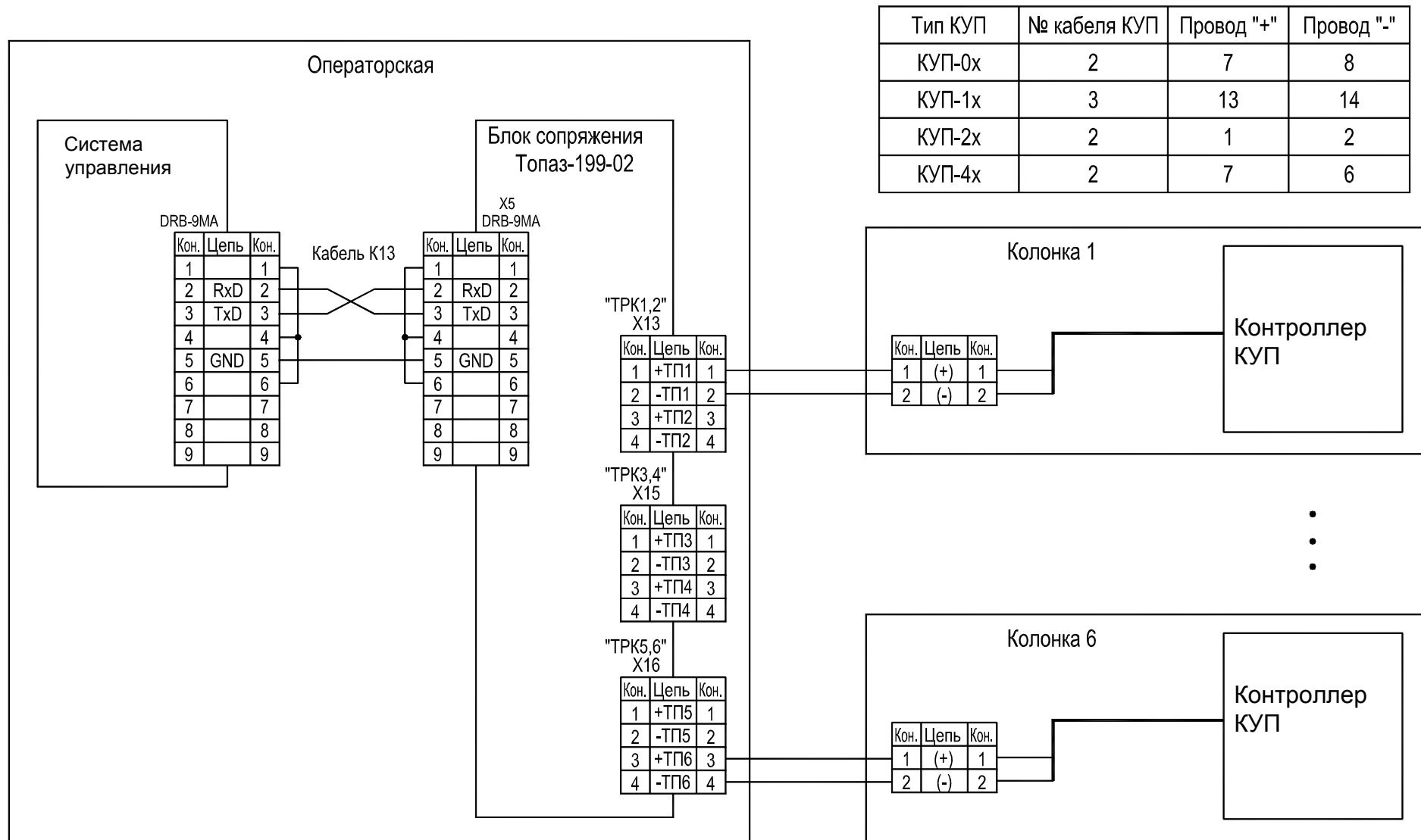








Рекомендуемая схема подключения блока сопряжения "Топаз-199-02 Ливны" к колонкам, оснащенным устройствами КУП



Приложение Г  
Габаритные, установочные и присоединительные размеры блока сопряжения "Топаз-199-02 Ливны"

