



ОКП 36 3141



БЛОК НАСОСНЫЙ ВЫНОСНОЙ

«ТОПАЗ-711»

Руководство по эксплуатации

ДСМК.063731.711-07 РЭ



ВНИМАНИЕ!

Изготовитель блока не несет гарантийных обязательств в случае проведения монтажных и пуско-наладочных работ организацией, не имеющей на это полномочий от предприятия-изготовителя.

Сведения об организации, проводившей пуско-наладочные работы, должны быть занесены в формуляр на блок насосный.

ООО "Топаз-сервис"

ул. 7-я Заводская, 60, г. Волгодонск, Ростовская область, Россия, 347360

тел./факс: (8639) 27-75-75 - многоканальный

E-mail: info@topazelectro.ru

Интернет: <http://topazelectro.ru>

Содержание

1	Описание и работа изделия	5
1.1	Назначение изделия	5
1.2	Технические характеристики	5
1.3	Состав изделия	6
1.4	Устройство и работа	7
1.5	Средства измерения, инструмент и принадлежности	8
1.6	Маркировка	9
1.7	Упаковка	9
2	Использование по назначению	10
2.1	Эксплуатационные ограничения	10
2.2	Подготовка изделия к использованию	10
2.3	Использование блока	11
3	Обеспечение взрывозащиты блока	13
3.1	Требования к взрывобезопасности	13
3.2	Конструктивные решения, обеспечивающие взрывозащиту блока	13
3.3	Обеспечение взрывозащиты при монтаже	13
3.4	Обеспечение взрывозащиты при эксплуатации	14
3.5	Обеспечение взрывозащиты при ремонте	14
4	Техническое обслуживание изделия	15
4.1	Общие указания	15
4.2	Меры безопасности	15
4.3	Осмотр и проверка	15
4.4	Порядок технического обслуживания изделия	15
4.5	Консервация (расконсервация)	15
5	Текущий ремонт	16
5.1	Общие указания	16
5.2	Меры безопасности	16
6	Ресурсы, сроки службы и хранения, гарантии изготовителя	17
7	Транспортирование	17
8	Утилизация	17
9	Свидетельство о приёмке	18
10	Свидетельство об упаковывании	18
11	Хранение	18
12	Свидетельство о проведении пуско-наладочных работ	19
13	Учёт технического обслуживания	19
14	Ремонт	20
15	Учёт работы по бюллетеням и указаниям	21
16	Сведения о замечаниях по эксплуатации и данные по аварийным случаям	22
17	Сведения о рекламациях	23
18	Особые отметки	24
19	Сведения об утилизации	24
	Приложение А (обязательное) Габаритные, присоединительные, установочные размеры и установка блока на фундаменте	25
	Приложение Б (обязательное) Гидравлическая схема	26
	Приложение В (обязательное) Наименование конструктивных элементов	28
	Приложение Г (обязательное) Схема электрическая соединений	29
	Приложение Д (обязательное) Схема электрическая подключения	30
	Приложение Е (обязательное) Схема монтажа трубопровода	31

Настоящее руководство по эксплуатации (далее по тексту - руководство) предназначено для изучения устройства, принципа действия, правил хранения, транспортирования, монтажа и эксплуатации блока насосного выносного "Топаз-711" (далее по тексту - блок).

Руководство содержит описание конструкции и принципа действия блока, его технические данные и характеристики, правила транспортирования, хранения, монтажа и эксплуатации.

К монтажу, пуско-наладочным работам, техническому обслуживанию и ремонту блока допускается обслуживающий персонал, имеющий специальную техническую подготовку.

1 Описание и работа изделия

1.1 Назначение изделия

1.1.1 Блок предназначен для перекачивания топлива (бензин, керосин, дизельное топливо) вязкостью от 0,55 до 40 мм²/с (от 0,55 до 40 сСт).

1.1.2 Возможные взрывоопасные зоны применения блоков насосных выносных, категории и группы взрывоопасных смесей газов и паров с воздухом – в соответствии с ГОСТ Р 51330.9-99, ГОСТ Р МЭК 60079-10-1-2008, требованиями «Правил устройства электроустановок» (ПУЭ гл.7.3) и другим нормативно-техническим документам, определяющим применимость электрооборудования во взрывоопасных средах.

Блок имеет сертификат соответствия требованиям взрывозащиты № РОСС RU.ГБ08.В00081, выданный ОС ВО ЗАО ТИБР, срок действия с 14.06.2012 г. по 13.06.2015 г.

1.1.3 Блок относится к восстанавливаемым, ремонтируемым изделиям.

1.1.4 Изготовление блока производится по действующей конструкторской и технологической документации.

1.1.5 Контроль изготовления, испытания и приёмка блоков осуществляются ОТК предприятия – изготовителя.

1.1.6 Эксплуатационная и товаросопроводительная документация выполняется изготовителем в соответствии с ГОСТ 2.610-2006.

1.2 Технические характеристики

1.2.1 Основные параметры блока указаны в таблице 1.

Таблица 1

Наименование параметра	Норма
1 Номинальный расход топлива, л/мин	50 ± 10 %
2 Установленная мощность привода насоса, кВА, не более	0,75
3 Номинальное напряжение питания от сети переменного тока, В	380
4 Номинальная частота сети переменного тока, Гц	50
5 Габаритные, присоединительные и установочные размеры	См. приложение А
6 Масса блока, кг, не более	51

1.2.2 Условия эксплуатации:

- температура окружающего воздуха, °С от минус 40 до плюс 50;
- относительная влажность, %от 30 до 100 при 25°С.

1.2.3 Температура выдаваемого топлива должна быть с учётом п.1.1.1:

- для бензина от минус 40 до плюс 35°С;
- для дизельного топлива и керосинаот минус 40

(или температуры помутнения или кристаллизации топлива) до плюс 50°С.

1.2.4 Электрическое сопротивление изоляции между каждым контактом распределительной коробки и корпусом блока в любой его части не менее 20 МОм при нормальных климатических условиях, не менее 5 МОм при наибольшем значении рабочей температуры и не менее 1 МОм при наибольшем значении относительной влажности в соответствии с ГОСТ 12997-84.

1.3 Состав изделия

1.3.1 Блоки поставляют в собранном виде.

1.3.2 Комплект поставки блока в таблице 2:

Таблица 2

Обозначение изделия	Наименование изделия	Количество
ДСМК.063731.001-07	Блок насосный выносной "ТОПАЗ-711" Зав. №	1 шт.
ДСМК.063731.711-07 РЭ	Руководство по эксплуатации на блок насосный выносной "ТОПАЗ-711"	1 экз.
-	Ремонтный комплект	1 компл.
-	Фланец КС-02	1 шт.

Перечень оборудования, входящего в состав блока, в таблице 3.

Таблица 3

Наименование изделия	Количество	Заводской номер
Коробка распределительная	1 шт.	Без номера
Моноблок насосный	1 шт.	
Электродвигатель	1 шт.	Без номера

1.3.3 Блок имеет металлический корпус (см. приложение В), внутри которого установлены: патрубок выходной, компенсатор сильфонный входной, моноблок насосный (далее - моноблок), переходник, патрубок, электродвигатель, коробка распределительная.

Сильфонные компенсаторы имеют ребристую структуру, предназначены для компенсации растяжения трубопроводов, вызванных колебаниями температуры, давления или наружным физическим воздействием. К входу сильфонного компенсатора входного подключается всасывающий трубопровод, а его выход подключается к моноблоку, представляющему собой комплексный агрегат, в котором соединены функции всасывающе-нагнетательного насоса и газоотделителя. В верхней части моноблока располагается выход, к которому подключается переходник, используемый в качестве соединяющего устройства между моноблоком и патрубком.

Патрубок представляет собой металлическую трубу изогнутой формы, к выходу которой подключается выходной парубок, используемый для подключения нагнетательного трубопровода.

Электродвигатель создаёт вращательное движение, которое передаётся шкиву насоса моноблока через ременную передачу.

Распределительная коробка представляет собой металлический корпус со степенью защиты оболочки IP54 по ГОСТ 14254-96, в котором установлены клеммы для подключения кабеля от электродвигателя и внешнего силового кабеля.

Кабели заводятся в распределительную коробку через герметичные взрывозащищённые кабельные вводы.

1.4 Устройство и работа

1.4.1 Включение блока происходит подачей напряжения от коммутационного устройства (пускателя). После подачи напряжения электродвигатель блока через ременную передачу приводит в движение шкив насоса моноблока. Под воздействием разрежения, создаваемого насосом, топливо из всасывающего трубопровода и входной сильфонный компенсатор поступает в моноблок, далее, топливо через переходник, патрубок и выходной сильфонный патрубок попадает в нагнетательный трубопровод. Схема электрическая соединений блока приведена в приложении Г.

1.4.2 Описание и работа моноблока



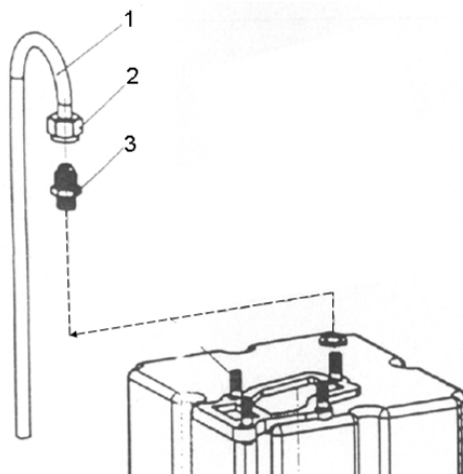
При работе насоса на его входе создаётся разрежение и топливо из резервуара через фильтр и обратный входной клапан (наличие в зависимости от модели) моноблока поступает в насос, из которого под давлением подаётся в газоотделитель, имеющий устройство завихрения. Очищенное от воздуха топливо, выходящее из газоотделителя, собственным давлением открывает обратный клапан, поступает на выход моноблока и далее через патрубок в гидросистему. Обратный клапан при остановке насоса предотвращает вытекание топлива из моноблока в гидросистему, а также препятствует поступлению воздуха из моноблока в гидросистему при работе насоса без топлива. Предохранительный клапан конструктивно выполнен в корпусе обратного выходного клапана, предназначен для сглаживания скачков давления в гидросистеме при остановке насоса.

Топливо, проходя через газоотделитель, закручивается в его цилиндрическом корпусе и под действием центробежных сил пузырьки воздуха с частью топлива вытесняются к центру газоотделителя и отводятся в поплавковую камеру. Топливо, поступающее вместе с пузырьками воздуха в поплавковую камеру, накапливается и, достигнув определённого уровня, через открывшийся клапан поплавковой камеры поступает на вход насоса и снова закачивается в гидросистему. Пары воздуха из поплавковой камеры отводятся через трубку отвода паров, расположенную в верхней части крышки моноблока.

При работе насоса и отсутствии выдачи топлива, моноблок работает в режиме перепуска. Топливо циркулирует по кругу насос - газоотделитель - перепускной клапан. Перепускной клапан имеет регулировочный винт для установки давления перепуска, т.е. давления при котором происходит открывание клапана, что в свою очередь служит регулировкой номинального расхода топлива.

Рекомендации по использованию Моноблока ЗУВ 50 в случае установки резервуаров для топлива на фундаментах выше уровня гидравлической части блока.

При использовании надземных резервуаров следует предусмотреть устройства для предотвращения выброса жидкого топлива через вентиляционную трубу воздухо и/или паротделителя, посредством демонтажа поз.1, 2



и подключения к поз.3 гибкого металлорукава внутренним диаметром, не превышающим 15 мм, и его последующим подключением к резервуару забора топлива согласно приложенной схеме.

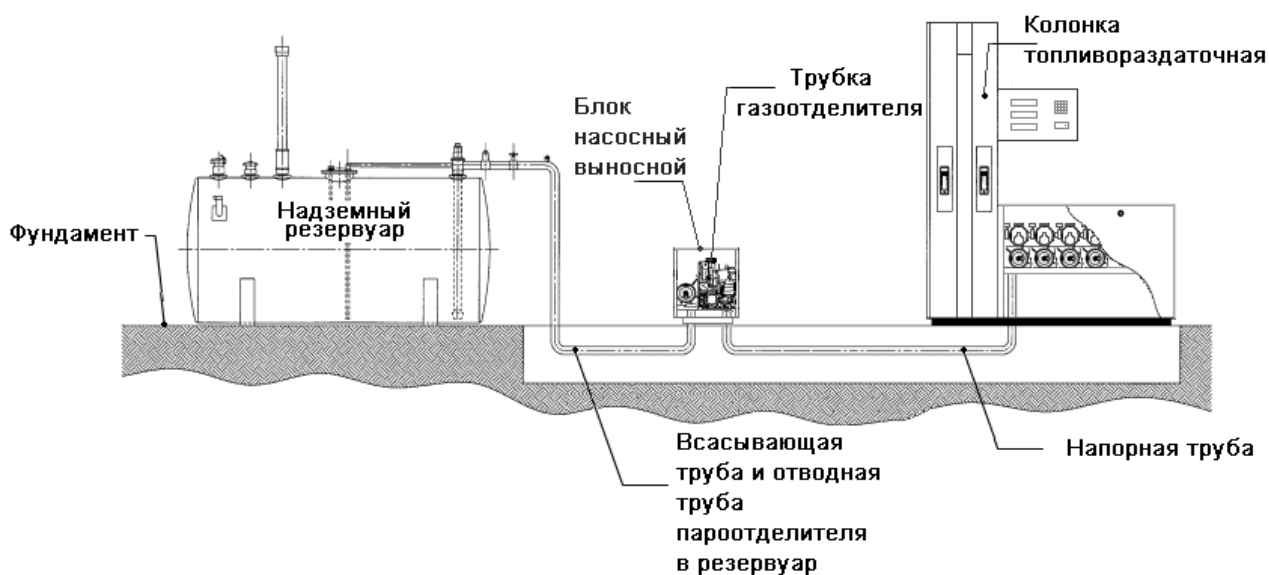


Схема подключения трубопровода к надземному резервуару

1.5 Средства измерения, инструмент и принадлежности

1.5.1 Монтаж, подключение, техническое обслуживание и эксплуатация блока осуществляется с применением стандартных средств измерения, инструмента и принадлежностей.

1.5.2 Стандартные средства измерения, инструмент и принадлежности в комплект поставки блока не входят.

1.6 Маркировка

1.6.1 На корпусе блока укреплен табличка фирменная содержащая:

- товарный знак предприятия-изготовителя;
- сокращённое наименование и адрес предприятия-изготовителя;
- условное обозначение блока;
- обозначение технических условий;
- заводской номер;
- дату (месяц и год) выпуска блока;
- номинальное напряжение питающей сети U, В;
- номинальное значение мощности P, кВА;
- температурный диапазон эксплуатации ($-40^{\circ}\text{C} \leq t_a < +50^{\circ}\text{C}$);
- наименование или знак органа по сертификации и номер сертификата.

Маркировка выполнена способом, обеспечивающим её сохранность и читаемость в течение всего срока службы блока.

1.6.2 Дополнительно на крышке распределительной коробки укреплен табличка, содержащая надпись "ПРЕДУПРЕЖДЕНИЕ - ОТКРЫВАТЬ, ОТКЛЮЧИВ ОТ СЕТИ", в непосредственной близости от элементов заземления блока нанесены знаки заземления.

1.6.3 Таблички закреплены способом, обеспечивающим их надёжное крепление в течение всего срока хранения и эксплуатации блока.

1.6.4 Маркировка транспортной тары соответствует ГОСТ 14192-96 и содержит манипуляционные знаки "Хрупкое. Осторожно", "Верх", "Центр тяжести", основные, дополнительные и информационные надписи.

1.7 Упаковка

1.7.1 Упаковка соответствует требованиям ГОСТ 23170-78, условия транспортирования в части воздействия климатических факторов - по условиям хранения 8 ГОСТ 15150-69, условия хранения - по условиям 5 ГОСТ 15150-69.

1.7.2 Сопроводительная документация, прилагаемая к блоку, упакована в пакеты из полиэтиленовой плёнки по ГОСТ 10354-82 толщиной не менее 0,1 мм. Пакеты заварены. Типы пакетов, прочность и герметичность сварных швов - по ГОСТ 12302-83.

1.7.3 Ремонтный комплект упакован в обёрточную бумагу по ГОСТ 8273-75 и чехол из полиэтилена по ГОСТ 10354-82 толщиной не менее 0,1 мм.

1.7.4 Сопроводительная документация и ремонтный комплект уложены внутри блока.

1.7.5 Блок закрепляется на транспортном поддоне по ГОСТ 12082-82 и упаковывается в соответствии с документацией предприятия-изготовителя. Положение блока на транспортном поддоне - вертикальное.

1.7.6 Блоки, предназначенные для труднодоступных районов, упакованы по ГОСТ 15846-79 в тару по ГОСТ 2991-85.

2 Использование по назначению

2.1 Эксплуатационные ограничения

2.1.1 В месте установки блока параметры воздействующих на него механических и климатических факторов должны соответствовать параметрам, указанным в подразделе 1.2 настоящего руководства.

2.1.2 Блоки при транспортировании и хранении необходимо оберегать от ударов.

2.1.3 При монтаже не допускается подвергать блок ударам.

ЭКСПЛУАТАЦИЯ БЛОКА ВО ВРЕМЯ СЛИВА ТОПЛИВА В РЕЗЕРВУАР КАТЕГОРИЧЕСКИ ЗАПРЕЩЕНА!

2.1.4 Эксплуатация блока должна производиться с соблюдением требований:

– ГОСТ Р 51330.9 -99 Электрооборудование взрывозащищённое. Часть 10. Классификация взрывоопасных зон;

– ГОСТ Р 51330.13-99 Электрооборудование взрывозащищённое. Часть 14. Электроустановки во взрывоопасных зонах (кроме подземных выработок);

– ГОСТ Р 51330.18-99 Электрооборудование взрывозащищённое. Часть 19. Ремонт и проверка оборудования, используемого во взрывоопасных газовых средах (кроме подземных выработок или применений, связанных с переработкой или производством взрывчатых веществ);

– ГОСТ Р МЭК 60079-0-2007 Взрывоопасные среды. Часть 0. Оборудование. Общие требования;

– "Правил устройства электроустановок" (ПУЭ);

– "Правил технической эксплуатации электроустановок потребителей" (ПТЭЭП);

– "Правил техники безопасности при эксплуатации электроустановок потребителей" (ПТБ);

– "Правил технической эксплуатации автозаправочных станций" № РД 153-39.2-080-01 от 01.08.2001г.;

– настоящего руководства по эксплуатации.

2.2 Подготовка изделия к использованию

2.2.1 Блок не является источником повышенной опасности, поэтому при подготовке блока к использованию следует выполнять требования безопасности, действующие на объекте.

2.2.2 Извлечь блок из упаковки. Произвести внешний осмотр. Блок не должен иметь механических повреждений.

2.2.3 Проверить комплектность на соответствие п.1.3.2.

2.2.4 Монтаж блока на автозаправочной станции (АЗС) производится строго в соответствии с проектом АЗС и настоящим руководством по эксплуатации.

2.2.5 Блок насосный установить на фундаменте и закрепить (см. приложение А).

2.2.6 Схема монтажа трубопроводов приведена в приложении Е.

2.2.7 К блоку должны быть подведены трубопроводы:

– два - для топлива;

– один - для силовых кабелей.

2.2.8 Рекомендуемый тип силовых кабелей ПВС 5х1,5 ГОСТ 7399-97.

2.2.9 Перед монтажом к блоку трубопроводы должны быть тщательно промыты и опрессованы. Перед подсоединением к моноблоку вводной трубопровод рекомендуется заполнить топливом.

2.2.10 Присоединение моноблока к трубопроводам осуществляется с помощью гибких сильфонных компенсаторов. Максимальное диаметральное и осевое смещение трубопровода, которое возможно компенсировать с помощью сильфонного компенсатора ± 5 мм.

2.2.11 Монтаж электрооборудования блока должен производиться в соответствии с "Инструкцией по монтажу электрооборудования силовых и осветительных сетей взрывоопасных зон" ВСН 332-74 по проекту АЗС, утверждённому в установленном порядке.

2.2.12 На АЗС необходим общий контур заземления для электрооборудования, защиты от статического электричества, прямых ударов и вторичных проявлений молний. Сопротивление растеканию тока заземлителей не должно быть более 10 Ом. Каждая часть электроустановки, подлежащая заземлению, должна быть присоединена к сети заземления с помощью отдельного проводника в соответствии с требованиями "Правил технической эксплуатации автозаправочных станций".

ВНИМАНИЕ! БЕЗ ЗАЗЕМЛЕНИЯ БЛОК НЕ ВКЛЮЧАТЬ!

2.2.13 В соответствии с требованиями "Правил технической эксплуатации автозаправочных станций" сопротивление заземляющего устройства, предназначенного для защиты от статического электричества, допускается не более 100 Ом.

2.2.14 Кратковременно включить электродвигатель, убедиться в правильном направлении вращения шкива двигателя (направление вращения нанесено на шкиве насоса).

2.2.15 На шкивах насоса и электродвигателя надет клиновой ремень (далее по тексту – ремень). С помощью регулировочного винта натяжного устройства выставить необходимую величину натяжения ремня. Контролировать величину натяжения необходимо с помощью динамометра в соответствии со схемой, приведённой на рисунке 1.

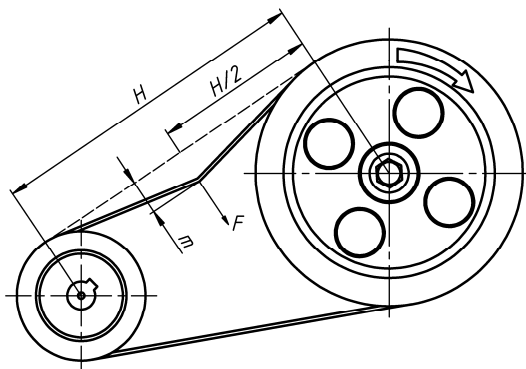


Рис.1 Проверка натяжения клинового ремня

где:

H – межцентровое расстояние между шкивами насоса и электродвигателя,

F – усилие прогиба ремня равное 1 кг.

m – прогиб ремня на середине межосевого расстояния, составляющий от 4 до 6 мм.

2.2.16 Прокачать через блок не менее 200 л топлива, в зависимости от состояния трубопровода, и убедиться в исправной работе моноблока, проверить места соединений и уплотнений.

2.2.17 После пробного пуска необходимо вынуть входной фильтр моноблока, промыть его и продуть сжатым воздухом.

ВНИМАНИЕ! РАБОТА МОНОБЛОКА БЕЗ ФИЛЬТРА

ПРИВОДИТ К ПРЕЖДЕВРЕМЕННОМУ ВЫХОДУ ЕГО ИЗ СТРОЯ.

2.2.18 Подготовленный к работе блок принимается ответственным лицом в эксплуатацию.

2.3 Использование блока

2.3.1 Требования к электробезопасности:

– общие требования к безопасности блока, как производственного оборудования, по ГОСТ 12.2.003-91;

– общие эргономические требования к блоку, как производственному оборудованию, по ГОСТ 12.2.049-80;

– блок по способу защиты человека от поражения электрическим током должен соответствовать классу I по ГОСТ 12.2.007.0-75;

– конструкция блока должна обеспечивать защиту обслуживающего персонала от поражения электрическим током в соответствии с требованиями ГОСТ 12.2.003-91, ГОСТ 12.2.007.0-75;

– требования к заземлению – по ГОСТ 12.2.007.0-75, ПУЭ гл.7.3, к контактными зажимам для заземления по ГОСТ Р 51330.0-99, ГОСТ Р МЭК 60079-0-2007 и ГОСТ 21130-75;

– требования к электрооборудованию, защите от статического электричества, молниезащите – по "Правилам технической эксплуатации автозаправочных станций" № РД 153-39.2-080-01 от 01.08.2001г.

2.3.2 Действия в экстремальных условиях

Действия в экстремальных условиях в соответствии с "Правилами технической эксплуатации автозаправочных станций".

2.3.3 Перечень наиболее часто встречающихся или возможных неисправностей и методы их устранения приведены в таблице 4.

Таблица 4

Наименование неисправностей, внешнее проявление и дополнительные признаки	Вероятная причина	Методы устранения	Примечание
1 Моноблок не подаёт топливо	1.1 Неисправен приёмный клапан	Разобрать клапан, устранить причину неисправности	При определении причины неисправности убедиться в том, что вал насоса моноблока вращается в направлении по часовой стрелке, если смотреть со стороны шкива
	1.2 Нарушена герметичность всасывающей системы	Устранить негерметичность всасывающего трубопровода	
2 Расход блока ниже номинального	2.1 Засорён фильтр	Очистить фильтр	При засорении фильтра слышен гул низкого тона, вызванный кавитацией
	2.2 Ослабла пружина перепускного клапана	Отрегулировать клапан	
3 Шум в подшипниках насоса или электродвигателя	3.1 Износ подшипников	Заменить подшипники	
	3.2 Загрязнены подшипники	Промыть и смазать подшипники	
4 Электродвигатель работает с перегрузкой (греется), подача насоса ниже номинальной	4.1 Напряжение сети ниже допустимого	Выяснить причину падения напряжения и устранить её	
	4.2 Заедание подшипников насоса вследствие загрязнения и разрушения	Промыть и смазать подшипники насоса или заменить их	

3 Обеспечение взрывозащиты блока

3.1 Требования к взрывобезопасности

3.1.1 Электрооборудование, необходимое для осуществления всех функций блока, взрывозащищенного исполнения группы II для возможных взрывоопасных зон, категорий и групп взрывоопасных смесей газов и паров с воздухом – в соответствии с ГОСТ Р 51330.9-99, ГОСТ Р МЭК 60079-10-1-2008, требованиями «Правил устройства электроустановок» (ПУЭ гл.7.3) и другим нормативно-техническим документам, определяющим применимость электрооборудования во взрывоопасных средах.

3.1.2 Выбор, размещение электрооборудования и заземляющие устройства в соответствии с требованиями ГОСТ Р 51330.13-99, ГОСТ Р МЭК 60079-10-1-2008 предъявляемыми к электрооборудованию взрывозащищенному, и ГОСТ 9018-89.

3.2 Конструктивные решения, обеспечивающие взрывозащиту блока

3.2.1 В блоке используется электрооборудование во взрывозащищенном исполнении.

3.2.2 Вентиляционные отверстия (жалюзи) в корпусе блока позволяют повысить уровень и готовность вентиляции.

3.2.3 Контактные зажимы для заземляющих проводников соответствуют требованиям ГОСТ Р 51330.0-99, ГОСТ Р МЭК 60079-0-2007.

3.2.4 Маркировка выполнена в соответствии с требованиями ГОСТ Р 51330.0-99, ГОСТ Р МЭК 60079-0-2007.

3.2.5 В распределительной коробке ДСМК.687226.003:

- используемые для изготовления корпуса материалы, содержащие лёгкие металлы, соответствуют требованиям ГОСТ Р 51330.0-99, ГОСТ Р МЭК 60079-0-2007;
- герметики и уплотнители, используемые при изготовлении устройства, соответствуют требованиям ГОСТ Р 51330.0-99, ГОСТ Р МЭК 60079-0-2007;
- контактные зажимы для заземляющих проводников соответствуют требованиям ГОСТ Р 51330.0-99, ГОСТ Р МЭК 60079-0-2007;
- ввод кабелей в распределительную коробку осуществляется герметичными кабельными вводами с взрывозащитой вида ExeII X;
- термостойкость материалов, используемых в устройстве, соответствует требованиям ГОСТ Р 51330.8-99;
- степень защиты оболочки - IP54 по ГОСТ 14254-96;
- на крышке устройства закреплена табличка с надписью "ПРЕДУПРЕЖДЕНИЕ: ОТКРЫВАТЬ, ОТКЛЮЧИВ ОТ СЕТИ";
- электроизоляционные материалы, используемые в устройстве, по сравнительному индексу трекинговости (СИТ) относятся к группе IIIа и соответствуют требованиям ГОСТ Р 51330.8-99.

3.3 Обеспечение взрывозащиты при монтаже

3.3.1 К монтажу блока должны допускаться лица, изучившие настоящее руководство по эксплуатации и имеющие соответствующее разрешение на монтаж взрывозащищенного электрооборудования. При монтаже необходимо соблюдать требования:

- "Инструкции по монтажу электрооборудования силовых и осветительных сетей взрывоопасных зон" ВСН 332-74;
- "Правил устройства электроустановок" (ПУЭ);
- "Межотраслевых правил по охране труда (Правила безопасности) при эксплуатации электроустановок (ПОТ РМ-016-2001)";
- "Правил технической эксплуатации автозаправочных станций" № РД 153-39.2-080-01 от 01.08.2001г.

ВНИМАНИЕ! ЗАПРЕЩЕНО ПРОИЗВОДИТЬ ЛЮБЫЕ МОНТАЖНЫЕ РАБОТЫ ПРИ ВКЛЮЧЕННОМ НАПРЯЖЕНИИ ПИТАНИЯ!

3.3.2 Блок заземлить в соответствии с требованиями ГОСТ Р 51330.13-99. Заземляющий проводник подключить к болту заземления блока.

3.3.3 Блок крепить на месте эксплуатации через отверстия, выполненные в основании блока (см. приложение А).

3.4 Обеспечение взрывозащиты при эксплуатации

3.4.1 Взрывозащита при эксплуатации обеспечивается:

- соблюдением требований настоящего руководства по эксплуатации, "Правил устройства электроустановок" (ПУЭ), "Правил технической эксплуатации электроустановок потребителей" (ПТЭЭП), "Межотраслевых правил по охране труда при эксплуатации электроустановок (ПОТ РМ-016-2001)", "Правил технической эксплуатации автозаправочных станций" № РД 153-39.2-080-01 от 01.08.2001г и других документов действующих в данной отрасли промышленности;

- выполнением надёжного защитного заземления устройства, соответствующего требованиям ПУЭ, ГОСТ Р 51330.0-99, ГОСТ Р МЭК 60079-0-2007;

- выполнением требований по сопротивлению и электрической прочности изоляции токоведущих частей;

- надёжностью разъёмных соединений;

- регулярными ежедневными внешними осмотрами;

- периодическими проверками технического состояния и исправности электрических проводников и разъёмных соединений, наличия и исправности защитного заземления.

3.5 Обеспечение взрывозащиты при ремонте

3.5.1 При ремонте должны выполняться требования "Правил устройства электроустановок" (ПУЭ), "Правил технической эксплуатации электроустановок потребителей" (ПТЭЭП), "Межотраслевых правил по охране труда при эксплуатации электроустановок (ПОТ РМ-016-2001)", "Правил технической эксплуатации автозаправочных станций" № РД 153-39.2-080-01 от 01.08.2001г. и других документов, действующих в данной отрасли промышленности.

3.5.2 К работе с блоком допускаются лица, имеющие допуск не ниже III группы по ПТЭЭП и ПОТ РМ-016-2001 для установок до 1000В и ознакомленные с настоящим руководством.

3.5.3 Ремонт блока допускается производить только после отключения напряжения питания устройств.

4 Техническое обслуживание изделия

4.1 Общие указания

4.1.1 Периодичность планово-предупредительных осмотров устанавливается в зависимости от эксплуатационных условий, но не реже одного раза в год, без демонтажа.

4.1.2 Техническое обслуживание блока должно быть поручено квалифицированному персоналу.

4.1.3 В случае проведения монтажа и пусконаладочных работ лицами, не имеющими допуск к этим работам, претензии предприятием-изготовителем не принимаются.

4.2 Меры безопасности

4.2.1 При техническом обслуживании необходимо выполнять требования безопасности, изложенные в п.п. 2.1.3, 3.1 и п.п. 3.3, 3.4, 3.5 настоящего руководства.

4.3 Осмотр и проверка

4.3.1 Габаритные, присоединительные, установочные размеры и установка блока на фундаменте показаны в приложении А.

4.3.2 Установка блока на автозаправочной станции – в приложении Е.

4.3.3 Схема подключения блока на автозаправочной станции – в приложении Д.

4.3.4 Принцип работы блока поясняется гидравлической схемой в приложении Б.

4.3.5 Планово-предупредительные осмотры проводит оперативный персонал.

4.3.6 При планово-предупредительных осмотрах проводят:

- внешний осмотр блока на отсутствие наружных механических повреждений;
- проверку герметичности гидравлической системы;
- проверку исправности и целостности заземляющих устройств;
- проверку функционирования всех механизмов блока, надёжность его крепления;
- моечно-уборочные работы с помощью воды, мыла или легких средств для удаления масла.

**ВНИМАНИЕ! НЕЛЬЗЯ МЫТЬ БЛОК ЖИДКОСТЬЮ ПОД ДАВЛЕНИЕМ!
НЕЛЬЗЯ ПРИМЕНЯТЬ РАСТВОРИТЕЛИ ПРИ ЧИСТКЕ БЛОКА!**

4.3.7 Проверка герметичности, исправности заземляющих устройств и функционирования механизмов блока проводится визуальным методом. Обнаруженные неисправности устраняются.

4.4 Порядок технического обслуживания изделия

4.4.1 В техническое обслуживание входит замена манжет вала насоса при их износе.

4.4.2 Проверка затяжки винтов крепления проводов в распределительной коробке.

4.5 Консервация (расконсервация)

4.5.1 Внутренняя консервация гидравлической системы блока производится смесью керосина ТУ 38.401-58-10-90 и присадки "Акор-1" ГОСТ 15171-78, взятой в соотношении 10:1, по ГОСТ 9.014-78 для изделий группы П-1 по варианту противокоррозионной защиты ВЗ-2 путем прокачки по гидравлической системе. Консервация производится по требованию заказчика.

4.5.2 Присоединительные отверстия закрыты технологическими заглушками по варианту защиты ВУ-9 ГОСТ 9.014-78.

4.5.3 Расконсервация гидравлической системы блока происходит в процессе пробного пуска. При этом топливо необходимо слить в отдельную ёмкость. Слитое топливо для использования в качестве топлива для автомобильных двигателей не использовать, так как в процессе работы блока происходит расконсервация гидравлической системы и топливо смешивается с консервантом.

5 Текущий ремонт

5.1 Общие указания

5.1.1 Текущий ремонт блока должен быть поручен квалифицированному персоналу.

5.1.2 Текущий ремонт комплектующих изделий проводить по эксплуатационной документации, поставляемой с блоком.

5.1.3 После ремонтных операций, не влияющих на взрывозащиту электрооборудования, маркировку взрывозащиты изменять не требуется в соответствии с ГОСТ Р 51330.18-99.

5.1.4 Ремонт насоса моноблока:

- Замена лопаток насоса.

Для замены лопаток насоса необходимо снять шкив и шпонку с вала насоса моноблока, отвернуть четыре болта и снять фланец. Снять крышку ротора, вынуть вал-ротор и все лопатки. После замены лопаток установить вал-ротор, крышку насоса, фланец и закрепить болтами.

- Замена уплотнительной манжеты насоса.

Для замены уплотнительной манжеты насоса необходимо снять шкив и шпонку с вала насоса моноблока, отвернуть четыре болта и снять фланец. Снять с вала крышку ротора. Снять крышку манжеты, отвернуть три болта М6 и вынуть манжету. Монтаж манжеты производить с помощью оправки. При запрессовке манжеты подставка под крышку должна быть диаметром не более 60 мм, чтобы не повредить упорные буртики крышки, т.е. крышка должна опираться на приспособление плоскостью, а не фланцем замка. Далее, надев крышку на вал, установить её на корпус насоса и закрыть манжетной крышкой.

5.1.5 Монтаж и демонтаж втулок:

- для демонтажа передней втулки необходимо снять крышку ротора и манжету, как указано в п.5.1.4, и вынуть втулку. Новую втулку запрессовать с помощью оправки. При запрессовке втулки, подставка под крышку должна быть диаметром не более 60 мм, чтобы не проломить упорные буртики крышки, т.е. крышка должна опираться на приспособление плоскостью, а не фланцем замка. Сборку производить, как указано в п.5.1.4;

- для демонтажа задней втулки необходимо вынуть вал-ротор из моноблока, как указано в п.5.1.4, вынуть втулку, разрушив её;

- для запрессовки новой втулки необходимо установить корпус насоса на подставку для запрессовки подшипников внутренней частью вверх. Втулку установить над отверстием и оправкой для запрессовки и запрессовать. Втулка не должна выступать над поверхностью корпуса и утопать более чем на 0,5мм от поверхности. Сборку производить, согласно п.5.1.4.

5.1.6 Поиск возможных неисправностей блока вести в соответствии с таблицей 4 п.2.3.3 настоящего руководства.

5.2 Меры безопасности

5.2.1 При проведении ремонтных работ необходимо выполнять требования безопасности, изложенные в п.п. 2.1.3, 3.1 и п.п. 3.3, 3.4, 3.5 настоящего руководства и "Правилах технической эксплуатации автозаправочных станций".

6 Ресурсы, сроки службы и хранения, гарантии изготовителя

6.1 Гарантийный срок эксплуатации блоков 18 месяцев с момента ввода в эксплуатацию в пределах гарантийного срока хранения.

6.2 Гарантийный срок хранения блоков в складских помещениях 24 месяца со дня изготовления.

6.3 Хранение блоков должно производиться в соответствии с требованиями ГОСТ 12997-84. Условия хранения 5 по ГОСТ 15150-69.

6.4 Условия складирования – по вертикали в один ряд.

7 Транспортирование

Упакованные блоки должны транспортироваться автомобильным, железнодорожным транспортом или в сочетании их между собой в соответствии с требованиями, действующими на данном виде транспорта. Условия транспортирования блоков должны соответствовать требованиям ГОСТ 12997-84, ГОСТ 15150-69.

Упакованные блоки должны быть закреплены в транспортных средствах.

Вид отправок – мелкие партии. При погрузке и транспортировании должны выполняться требования предупредительных надписей на упаковке.

Условия транспортирования в части воздействия климатических факторов - по условиям хранения 8 ГОСТ 15150-69.

8 Утилизация

После списания блок утилизируется.

Перед утилизацией гидравлическая система блока должна быть освобождена от нефтепродуктов продувкой сжатым азотом и пропарена или промыта горячей водой. Используемая для промывки вода с остатками нефтепродуктов, должна быть собрана в специальную ёмкость с герметичной крышкой и отправлена на утилизацию в соответствии с "Правилами технической эксплуатации автозаправочных станций".

После проведенных операций блок отправляется на утилизацию в соответствии с положением, утверждённым в установленном порядке.

9 Свидетельство о приёмке

Блок насосный выносной "Топаз-711" заводской № _____
изготовлен и принят в соответствии с требованиями конструкторской документации и
признан годным для эксплуатации.

Начальник ОТК

М.П. _____

(личная подпись)

_____ (фамилия, имя, отчество)

(число, месяц, год)

10 Свидетельство об упаковывании

Блок насосный выносной "Топаз-711" заводской № _____
упакован в ООО "Топаз-сервис" согласно требованиям, предусмотренным в действующей
технической документации.

Начальник ОТК

М.П. _____

(личная подпись)

_____ (фамилия, имя, отчество)

(число, месяц, год)

11 Хранение

Таблица 5

Дата		Условия хранения	Вид хранения	Примечание
приемки на хранение	снятия с хранения			

12 Свидетельство о проведении пуско-наладочных работ

Бок насосный выносной "Топаз-711" заводской № _____
установлен на

(наименование/номер и адрес АЗС)

Пуско-наладочные работы проведены _____

(наименование и адрес организации)

Представитель организации, проводившей пуско-наладочные работы,

(должность)

(личная подпись)

(фамилия, имя, отчество)

М.П.

13 Учёт технического обслуживания

Планово -предупредительные осмотры блока - в таблице 6.

Таблица 6

Дата	Вид технического обслуживания	Основание (наименование, номер и дата документа)	Должность, фамилия и подпись		Примечание
			выполнившего работу	проверившего работу	

14 Ремонт

Блок насосный выносной "Топаз-711" заводской № _____

(Предприятие, дата)

Причина поступления в ремонт _____

Сведения о произведенном ремонте _____

(Вид ремонта и краткие сведения о ремонте)

Свидетельство о приёмке и гарантии после ремонта:

Блок насосный выносной "Топаз-711" заводской № _____

(вид ремонта)

(наименование предприятия, условное обозначение)

согласно _____

(вид документа)

принят в соответствии с требованиями технической документации и признан годным для эксплуатации.

Исполнитель ремонта гарантирует соответствие блока требованиям технической документации при соблюдении требований действующей эксплуатационной документации.

(должность)

(личная подпись)

(фамилия, имя, отчество)

М.П. _____

(число, месяц, год)

17 Сведения о рекламациях

Рекламация оформляется рекламационным актом, который должен быть составлен комиссией с обязательным указанием наименования и адреса организации, составляющей акт. Рекламационный акт должен содержать обозначение и наименование вышедшего из строя оборудования, входящего в состав блока, его заводского номера и даты изготовления, описания характера дефектов с подробным описанием качественных недостатков и указания когда они выявлены.

Претензии не принимаются при:

- несоблюдении требований руководства по эксплуатации "Блок насосный выносной "Топаз", "Правил устройства электроустановок" (ПУЭ), "Правил технической эксплуатации электроустановок потребителей" (ПТЭЭП), "Межотраслевых правил по охране труда при эксплуатации электроустановок (ПОТ РМ-016-2001)", "Правил технической эксплуатации автозаправочных станций" № РД 153-39.2-080-01 от 01.08.2001 г. и других документов, действующих в данной отрасли промышленности;
- нарушении требований по транспортированию;
- нарушении требований по хранению блоков;
- проведении монтажа и пуско-наладочных работ с нарушением требований к квалификации персонала;
- применении блоков для перекачивания объёмов жидкостей, не предусмотренных данным РЭ;
- нарушении сроков проведения планово-предупредительных осмотров;
- несоблюдении требований к квалификации персонала, обслуживающего блок.

Сведения о рекламациях в таблице 9.

Таблица 9

Номер рекламационного акта, дата	Краткое содержание рекламации	Меры, принятые по рекламации	Примечание

18 Особые отметки

19 Сведения об утилизации

После списания блок утилизируется в соответствии с требованиями руководства по эксплуатации.

Блок насосный выносной "Топаз-711"

Заводской № _____

Дата утилизации _____
(число, месяц, год)

М.П.

(должность)

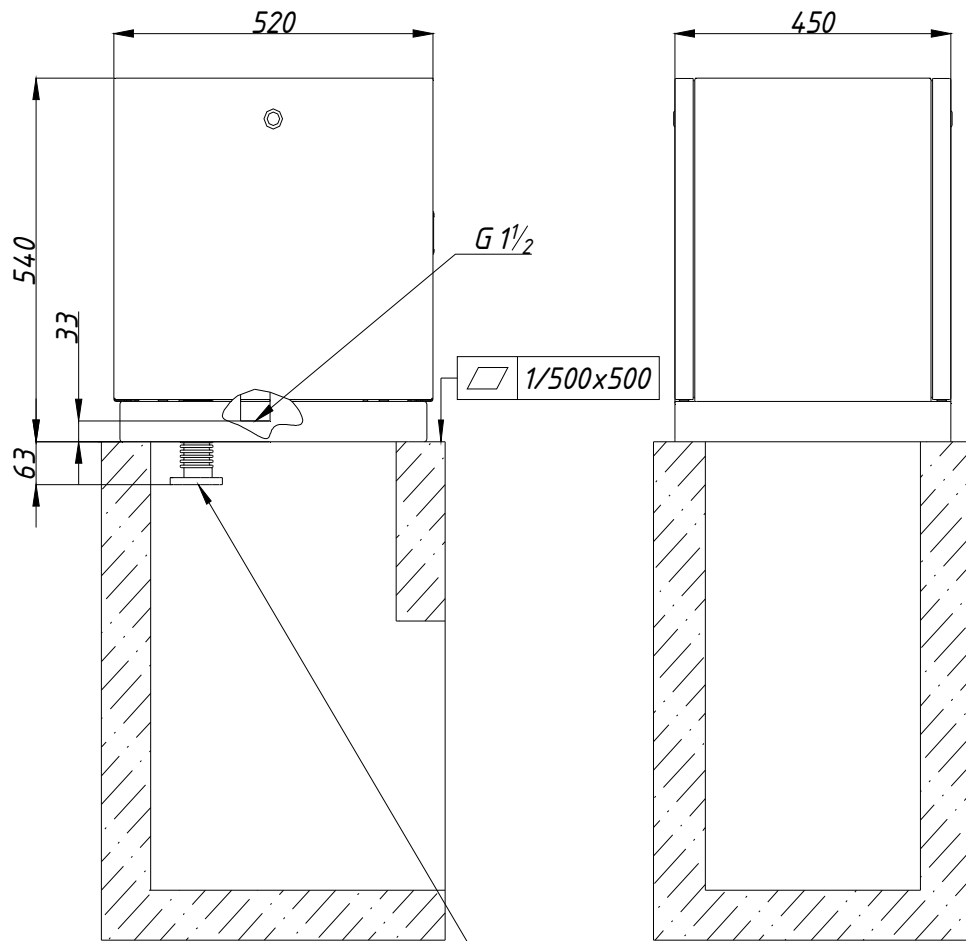
(личная подпись)

(фамилия, имя, отчество)

Приложение А

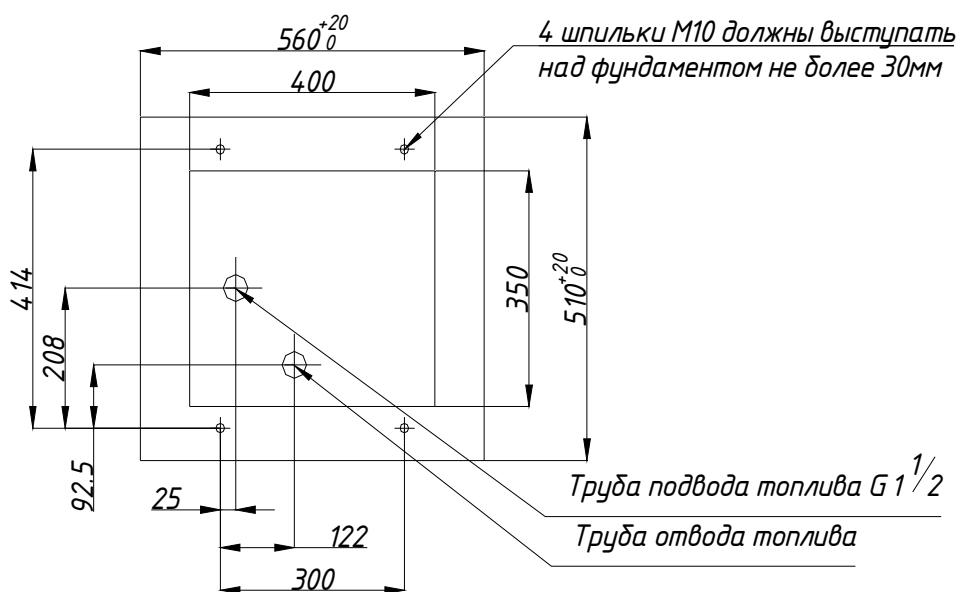
(обязательное)

Габаритные, присоединительные, установочные размеры и установка блока на фундаменте



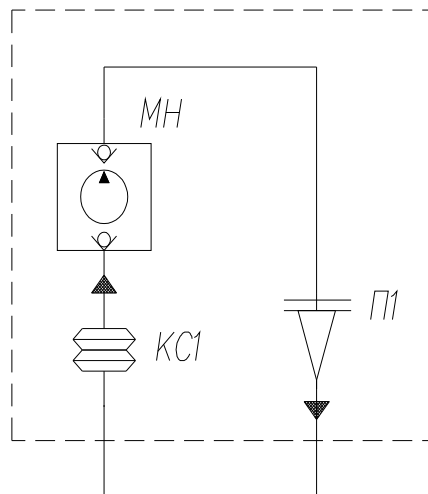
Фланец из комплекта Rc 1/2
(условно не показан)

Насосный блок условно не показан



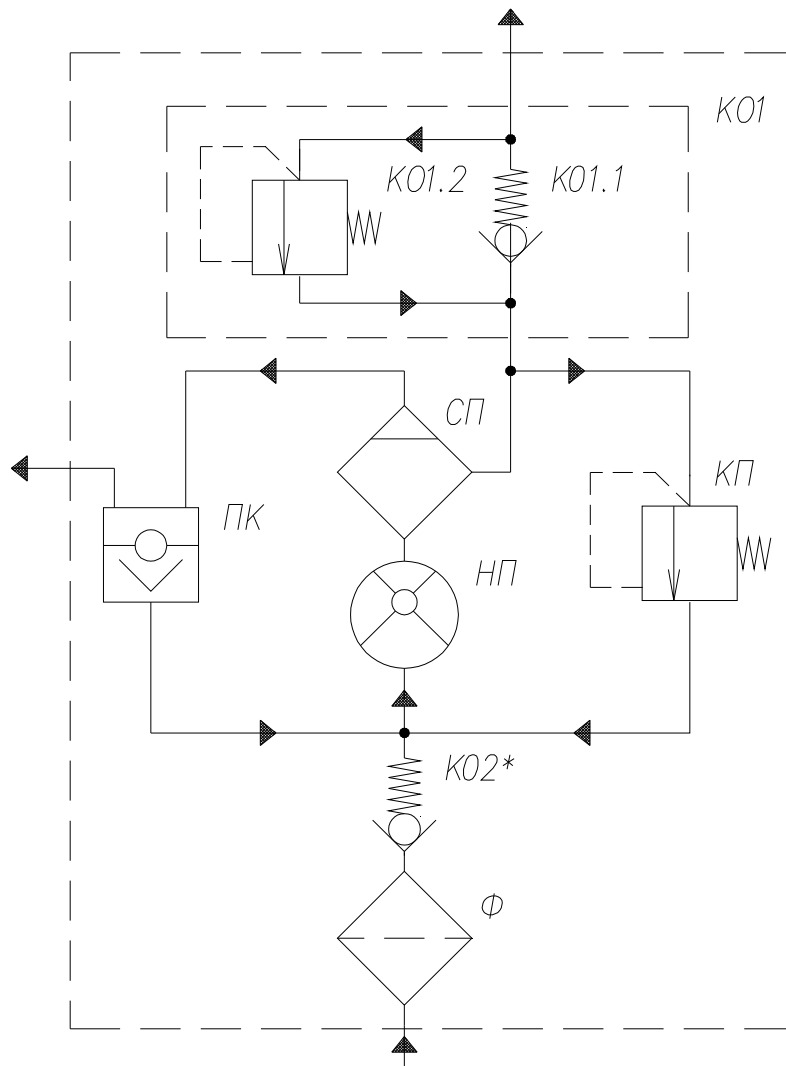
Приложение Б
(обязательное)
Гидравлическая схема

Версия [3]



<i>Поз. обозначение</i>	<i>Наименование</i>	<i>Кол.</i>	<i>Примечание</i>
<i>КС1</i>	<i>Компенсатор сильфонный</i>	<i>1</i>	
<i>МН</i>	<i>Моноблок насосный</i>	<i>1</i>	
<i>П1</i>	<i>Переход фланцевый</i>	<i>1</i>	

Рисунок Б.1
Блок насосный выносной



Принятые обозначения:

- | | |
|-----------------------------------|------------------------------------|
| К01 – клапан обратный выходной; | КП – клапан перепускной (байпас); |
| К01.1 – клапан обратный; | НП – насос пластинчатый; |
| К01.2 – клапан предохранительный; | ПК – камера поплавковая; |
| КП – клапан перепускной (байпас); | СП – устройство газоотделительное; |
| К02 – клапан обратный входной; | Ф – фильтр. |

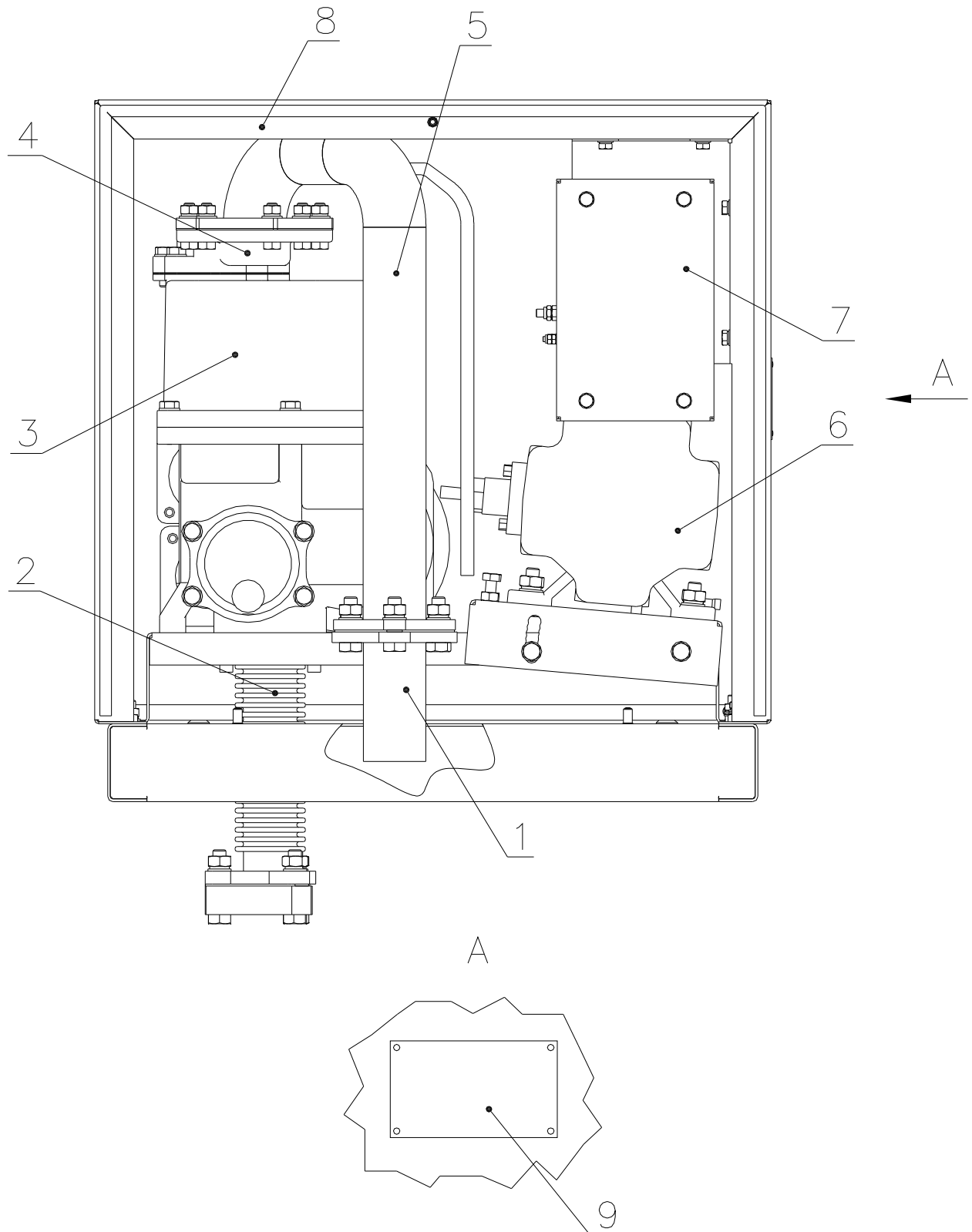
* – наличие устройства определяется моделью моноблока.

Рисунок Б.2
Моноблок насосный

Приложение В

(обязательное)

Наименование конструктивных элементов



1 – Патрубок выходной

2 – Компенсатор сильфонный входной

3 – Моноблок насосный

4 – Переходник

5 – Патрубок

6 – Электродвигатель

7 – Коробка распределительная

8 – Корпус

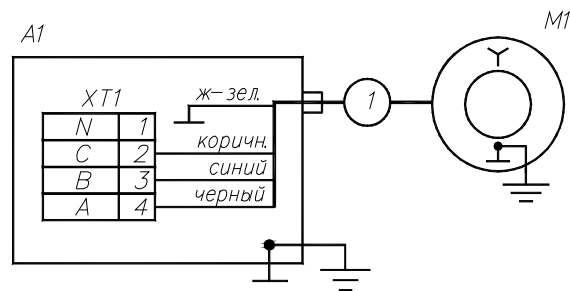
9 – Табличка фирменная

Приложение Г

(обязательное)

Схема электрическая соединений

Версия [2]



Примечание:

1. Кабель 1 из состава двигателя М1.
2. При включении двигателя требуется проверка направления вращения вала двигателя.

Поз. обозначение	Наименование	Кол.	Примечание
A1	Коробка распределительная ДСМК.687226.003	1	
M1	Электродвигатель YBJY80M2-4	1	

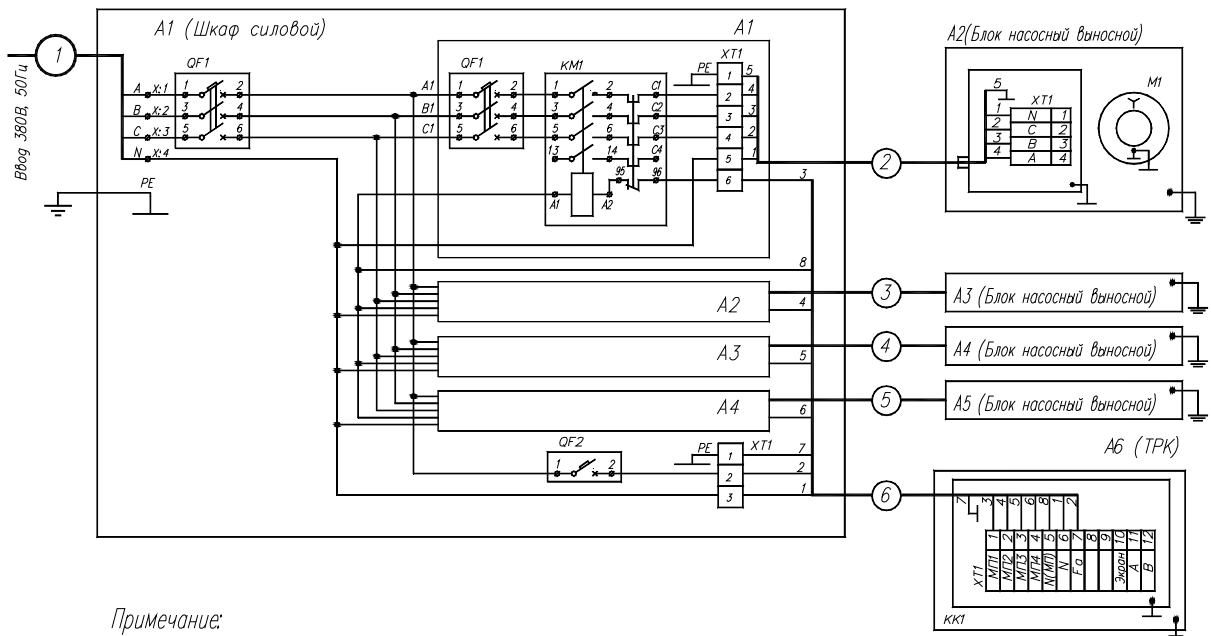
Приложение Д

(обязательное)

Схема электрическая подключения

Поз обозначение	Наименование	Код	Примечание
A1	Шкаф силовой	1	
A2, A5	Блок насосный выносной серии "Топаз-700"	4	
A6	Колонка топливораздаточная	1	
	Блок насосный выносной		
XT1	Коробка распределительная ДСМК687226.003	1	
M1	Электродвигатель УВЛУВМ2-4	1	
	Шкаф силовой		
QF1	Выключатель автоматический ВА 47-29 С 16 3п ТУ 2000 АГИЕ.641235.003	1	
A1, A4	Модуль силовой управления двигателем	4	
QF2	Выключатель автоматический ВА 47-29 С 1 1п ТУ 2000 АГИЕ.641235.003	1	
XT1	Блок клеммный	1	
	Модуль силовой управления двигателем		
QF1	Выключатель автоматический ВА 47-100 D 6 3п ТУ 2000 АГИЕ.641235.003	1	
КМ1	ПМП-1160М 0*4Б и РПЛ-1007 0*4	1	
XT1	Блок клеммный	1	
	Колонка топливораздаточная		
XT1	Блок клеммный	1	
КК1	Коробка распределительная ДСМК687226.001	1	

Рис. 1 Схема электрическая подключения блока насосного выносного серии "Топаз-700" (рекомендуемая).



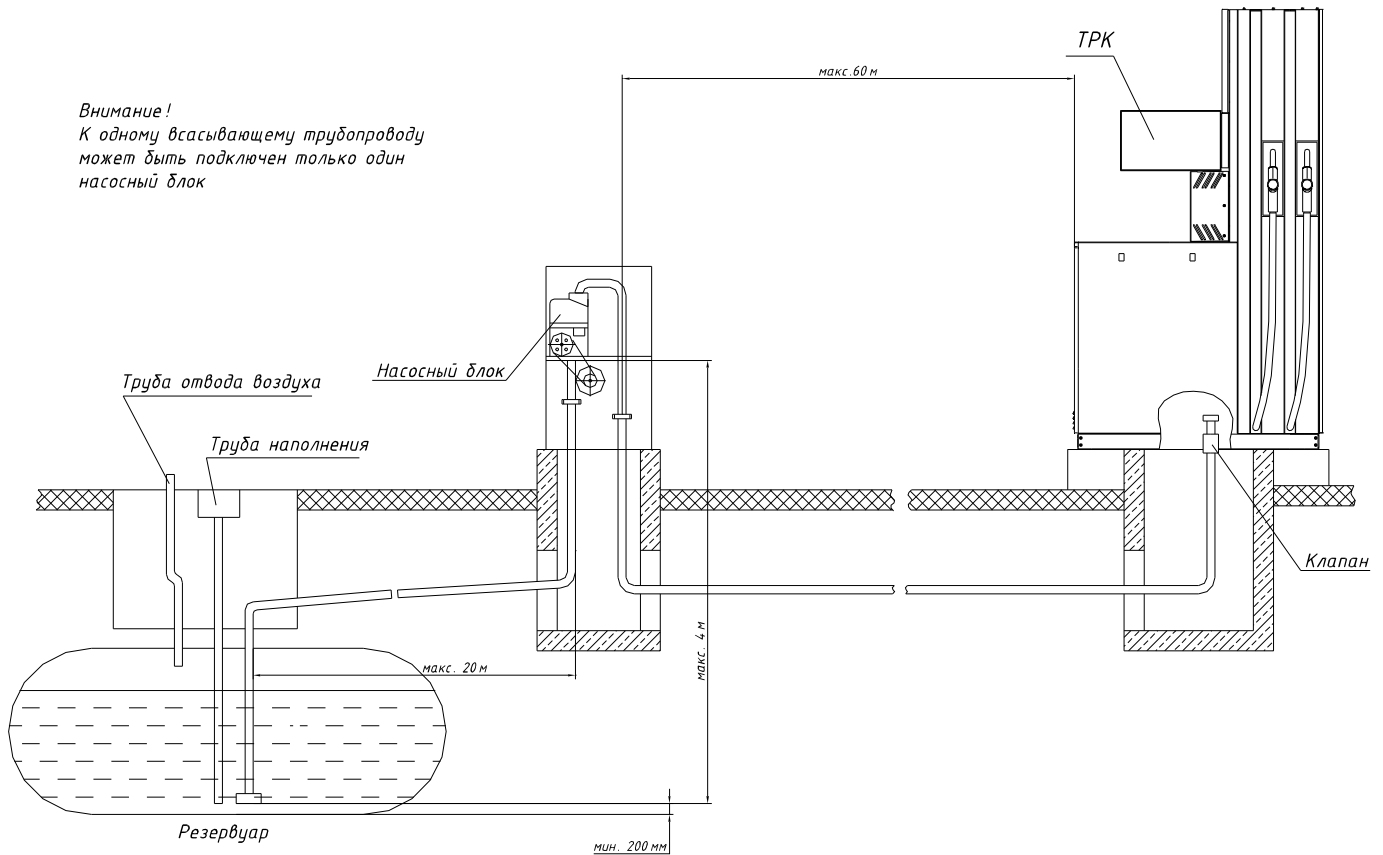
Примечание:

1. Внимание: монтаж вести в соответствии с утвержденным проектом.
2. Маркировка контактов XT1 в коробке клеммной КК1 показана условно.
3. Рекомендуемый тип кабеля 1 – КГН 4 x 2,5 ТУ 16.К73.05-93.
4. Рекомендуемый тип кабелей 2-5 – КГН 5 x 1,5 ТУ 16.К73.05-93.
5. Рекомендуемый тип кабеля 6 – МКШ 8 x 0,75 ГОСТ 10348-80.
6. Модули А2-А4 шкафа силового выполнены аналогично модулю А1.
7. Подключение линии связи интерфейса RS-485 производить согласно ДСМК499746.009 ЭБ.

Приложение Е

(обязательное)

Схема монтажа трубопровода



Примечания:

- 1 Обеспечить наклон трубопровода от насосного блока к резервуару на 13-18 см на каждые 10 м трубы.
- 2 Минимальная глубина прокладки трубопровода 0,45 м (около насосного блока 0,45 м и более, к резервуару глубина увеличивается в зависимости от длины трубопровода).
- 3 Рекомендованные допустимые длина и высота трубопровода определены для случаев работы блока в нормальных климатических условиях:
 - температура окружающей среды и топлива от 15 до 25 °С;
 - относительная влажность воздуха от 30 до 80 %;
 - атмосферное давление..... от 84,0 до 106,7 кПа (630-800 мм рт. ст.)

Адреса торгово-сервисных центров на территории РФ

Амурская область (г. Благовещенск)

ЗАО "Дальневосточная нефтяная компания", тел.: (4162) 339-181, 339-182, 339-183, amurregion@dnk.su, www.dnk.su

Белгородская область (г. Белгород)

ООО ИК "ПромТехСервис", тел./факс: (4722) 400-990, 919-430-66-69, info@ec-pts.ru

Республика Башкортостан (г. Уфа)

ЗАО "АЗТ УралСиб", тел.: (347) 292-17-27, 292-17-28, 292-17-26, aztus@mail.ru, www.aztus.ru

Республика Бурятия (г. Улан-Удэ)

– ЗАО "Иркутскнефтесервистрейд", тел.: (3012) 43-42-36, 902-562-68-64, inst-y@mail.ru

– ООО ЦТО "Инфотрейд", тел.: (3012) 45-84-75, 46-99-14, infotrd@mail.ru

Владимирская область (г. Владимир)

ООО "АЗС-Партнер", тел. (4922) 35-43-13, 35-43-16, perspektiva@vtsnet.ru

Волгоградская область (г. Волгоград)

ООО "АЗТ-Груп-Комплект", тел.: (8442) 73-46-54, 73-47-21, 73-45-23, aztgrupug@vistcom.ru, www.aztgrupug.ru

Вологодская область

ООО "Рост", г. Вологда, тел.: (8172) 54-40-26, г. Череповец, тел.: (8202) 55-42-78, 51-12-56, 52-17-78, rost4852@yandex.ru, http://azsrost.ru/

Воронежская область (г. Воронеж)

– ООО "АЗС-Техцентр", тел.: (473) 239-56-25, 257-23-22, 238-31-80 факс: 239-56-26, azs-center@yandex.ru, www.azs-tehcenter.vrn.ru

Республика Дагестан (г. Махачкала)

ООО "АЗС Сервис", тел.: (8722) 64-49-76

Ивановская область (г. Иваново)

ООО "АЗС-Техсервис", тел.: (4932) 41-59-52

Иркутская область (г. Иркутск)

ЗАО "Иркутскнефтесервистрейд", тел.: (3952) 203-500, 20-13-80, 200-571, irkns@mail.ru, http://www.irkns.ru/

Калининградская область (г. Калининград)

– ЗАО "Лабена-Калининград", тел.: (4012) 56-58-59, aleksej@labena.com

– ООО "Все для АЗС и Нефтебаз", тел.: (4012) 64-11-62, 377-899@mail.ru

Кемеровская область (г. Кемерово)

ООО "Арка М", тел.: (3842) 37-36-82, kemerovo@arkat.ru, www.arkat.ru

Краснодарский край

– ООО "КраснодарСтандарт", г. Краснодар, тел.: (861) 260-90-60, 918-485-92-13, dibrov@kr-standart.ru

– Ланг С. Г., г. Белореченск, тел.: (86155) 2-58-25

– Козлов В.Е., г. Сочи, тел.: (8622) 93-40-14

Красноярский край (г. Красноярск)

ООО "НЕФТЕГАЗТЕХНИКА", тел.: 902-992-68-71, факс: (391) 255-01-84

Курганская область (г. Курган)

ЗАО "Крэй", тел./факс: (3522) 46-87-34, krey-kurgan@mail.ru, www.krei.ru

Ленинградская область (г. Санкт-Петербург)

– ООО "Интеллект 4 Джи", тел.: (812) 313-61-17, sale@intellect4g.ru, http://www.intellect4g.ru

– ЗАО "Топ-Сис", тел.: (812) 294-49-06, 297-22-59, azs-topsis@mail.lanck.net, www.top-sys.ru

– ООО "Нефтепродукткомплект" тел.: (812) 336-87-57, 572-10-62, npcom@yandex.ru

Липецкая область (г. Липецк)

ООО "ПК Модуль", тел.: (4742) 23-46-18, modul89@lipetsk.ru, www.pk-modul.ru

Московская область

– ООО "Стройремкомплекс АЗС", г. Москва, тел.: (495) 674-08-09, 675-02-39, 675-36-12, info@srk-azs.ru, www.srk-azs.ru

– ООО "АЗТ ГРУП СТОЛИЦА", г. Видное, тел.: (495) 775-95-51, aztgrup@mail.ru, www.aztgrup.ru

– ООО "ЭнергоНефтеГазСервис", г. Серпухов, тел.: (4967) 35-16-41, eogs@mail.ru, www.seminaroil.ru/

– ЗАО "Вектор", г. Москва, тел.: (495) 510-98-09, факс: (499) 270-62-54, sales@vectorazk.ru, www.vectorazk.ru

– ООО "Тривик", г. Серпухов, тел.: (4967) 75-06-48, trivik@mail.ru, www.trivik.ru

– ООО "Электросервис", г. Истра, тел.: (498) 729-05-38

Нижегородская область (г. Нижний Новгород)

– ООО "ВолгоВятНефтеПродуктКомплект", г. Нижний Новгород, Сормовское шоссе д.22а, тел./факс: (831) 274-02-07, v.vnpk@mail.ru, www.azs-s.ru

– ООО "Мастер АЗС", тел.: (8312) 57-78-66, 57-78-70, masterazs@rambler.ru

Новгородская область (г. Великий Новгород)

ЗАО "Карат", тел.: (8162) 62-41-83, 61-89-15, karat@novline.ru

Новосибирская область (г. Новосибирск)

ООО "Сибтехносервис", тел.: (383) 223-28-16, 212-56-79, mail@a3c.ru, www.a3c.ru

Омская область (г. Омск)

– ООО "АЗС-Маркет", тел.: (3812) 25-33-16, info@azs-market.com, www.azs-market.com

– ООО "АФ сервис", тел.: (3812) 24-34-92, afservice@pisem.net

– ООО "АС Омск", тел.: (3812) 37-14-51

– ООО "Атрио", тел.: (3812) 90-83-49, 58-70-66, a3o2011@yandex.ru

Оренбургская область (г. Оренбург)

ООО "Гамаюн", тел.: (3532) 53-35-00, 58-24-12, факс: 53-78-00, gamayun@mail.esoo.ru, www.orengam.ru

Пензенская область (г. Пенза)

ЗАО "Нефтеоборудование", тел.: (8412) 68-31-10, 68-31-30, info@azs-shop.ru, www.azs-shop.ru

Пермский край (г. Пермь)

– ООО "Технос", тел.: (342) 210-60-81, факс: 216-36-53, azs-perm@yandex.ru, www.tehnos.perm.ru

- Приморский край (г. Владивосток)**
 ООО "Все для АЗС", тел.: (4232) 42-95-53, 42-92-53, info@azt.vl.ru, www.azt.vl.ru
- Ростовская область**
 – ООО "Винсо СВ", Аксайский р-н, п. Янтарный, тел.: (863) 2916-999, 2916-666, 2916-770, vinso@aaanet.ru, www.vinso.aaanet.ru
 – ООО "ТД Альфа-Трейд", г. Ростов-на-Дону, пер. Доломановский 70, тел.: (863) 253-56-22, 303-11-00
 – ООО "Торговый Дом "Все для АЗС - Ростов", г. Ростов-на-Дону, тел.: (8632) 643-346, azs-oborud@aaanet.ru, www.azs-td-rostovnd.aaanet.ru
- Самарская область**
 – ООО "БЭСТ-Ойл-СА", г. Самара, тел.: 927-202-73-33, byrgas1977@gmail.com, www.best-oil-sar.ru
 – ЗАО "Нефтебазстрой", г. Самара, тел.: (846) 279-11-62, 279-11-56, nbs@1gb.ru
 – ООО "ИНПУР", г. Тольятти тел.: 902-37-35-477, kazvad@yandex.ru
- Сахалинская область (г. Южно-Сахалинск)**
 ООО "Петрол-Компани", тел.: (4242) 77-45-39
- Свердловская область (г. Екатеринбург)**
 – ООО НПП "Нефте-Стандарт", тел.: (343) 216-96-07, 216-96-08, nefte-standart@mail.ru, www.neftestandard.ru
 – ООО "АЗС Комплект-Урал", тел.: (343) 345-09-56, 922-205-76-85, uralak@mail.ru
 – ООО "СМАРТ-Технологии", тел.: 912-285-56-25, (343) 374-08-58
- Ставропольский край (г. Пятигорск)**
 ООО "АЗС Комплект", тел.: (8793) 33-11-25, 928-815-02-80
- Республика Татарстан (г. Казань)**
 – ООО "ИТЦ "Линк-сервис", тел.: 903-344-16-13, (843) 234-35-29, eav-set@yandex.ru
- Тверская область (г. Тверь)**
 ООО "АЗС-регламент", тел.: 960-713-91-01, 910-648-94-22, azsre@yandex.ru
- Томская область (г. Томск)**
 – ЗАО НПФ "Сибнефтекарт", тел.: (3822) 41-65-11, mlr@sncard.ru
 – ООО "ГСМ-Комплект", тел.: (3822) 40-46-10, gsm-k@mail.ru
- Тюменская область**
 – ООО "Торгмашсервис", г. Тюмень, тел.: (3452) 78-37-05, 26-42-87, azs@72.ru, www.azs72.ru
 – ЗАО "Сервис-Петролиум", г. Сургут, тел.: (3462) 23-13-13, 23-19-19, 23-21-21, s-p@surguttel.ru
- Удмуртская Республика (г. Ижевск)**
 ООО "Иж Трейд Сервис", тел.: (3412) 79-30-18, 912-466-85-59, izhtreid-s@mail.ru
- Хабаровский край (г. Хабаровск)**
 – ООО ТД "Все для АЗС-ДВ", тел.: (4212) 56-66-61, (499) 270-62-97, 270-62-98, tdazskms@mail.ru
- Челябинская область**
 – ООО "АЗС-Т" г. Миасс, тел.: 908-08-059-09, 904-912-70-44, crid50@mail.ru
 – ИП Ваничкин Юрий Леонидович, г. Магнитогорск тел.: (351) 907-42-42, 903-09-02; asu_tp_service@mail.ru
- Читинская область (г. Чита)**
 ООО "АЗС-Комплект", тел.: 914-455-53-33, 914-500-02-22, (3022) 20-29-86, azskomplekt@mail.ru
- Ярославская область (г. Ярославль)**
 – ООО "Рост", тел.: (4852) 98-90-25, rost4852@yandex.ru,
 – ООО "Компания МАКС", тел.: (4852) 58-51-65, 58-51-66

**Адреса торгово-сервисных центров
на территории стран ближнего зарубежья**

- Республика Беларусь**
 – ООО "Акватехника-М", г. Минск, тел.: (+375 17) 335-06-13, 335-06-14, 335-06-15, info@aqt.by, www.aqt.by
 – ЧТУП "Компания "Баррель", г. Гомель, тел.: (+375 232) 41-72-03, 41-26-90, 41-26-80
- Республика Казахстан**
 – ТОО "AZS-Market", г. Астана, тел.: (+7 7172) 73-15-39, info@azs-market.com, www.azs-market.com
 – ТОО "NKS – Атырау", г. Атырау, тел.: (+7 7122) 75-54-75, (+7 7122)25-06-88, info@nks-atyrau.kz,
- Республика Литва (г. Вильнюс)**
 ЗАО "Лабена", тел.: (+370 5) 273-05-76, 273-30-21, info@labena.com, www.labena.com
- Украина (г. Киев)**
 – ООО "Интеллект 4 Джи Украина", тел.: (+38 067) 503-00-10; rassadin@intellect4g.ru

Регулярно обновляемый список находится на сайте topazelectro.ru

Лист регистрации изменений

Изм.	Номера листов (страниц)				Всего листов (страниц) в докум.	Номер докум.	Входящий № сопроводит. докум. и дата	Подпись	Дата
	измененных	замененных	новых	аннулированных					