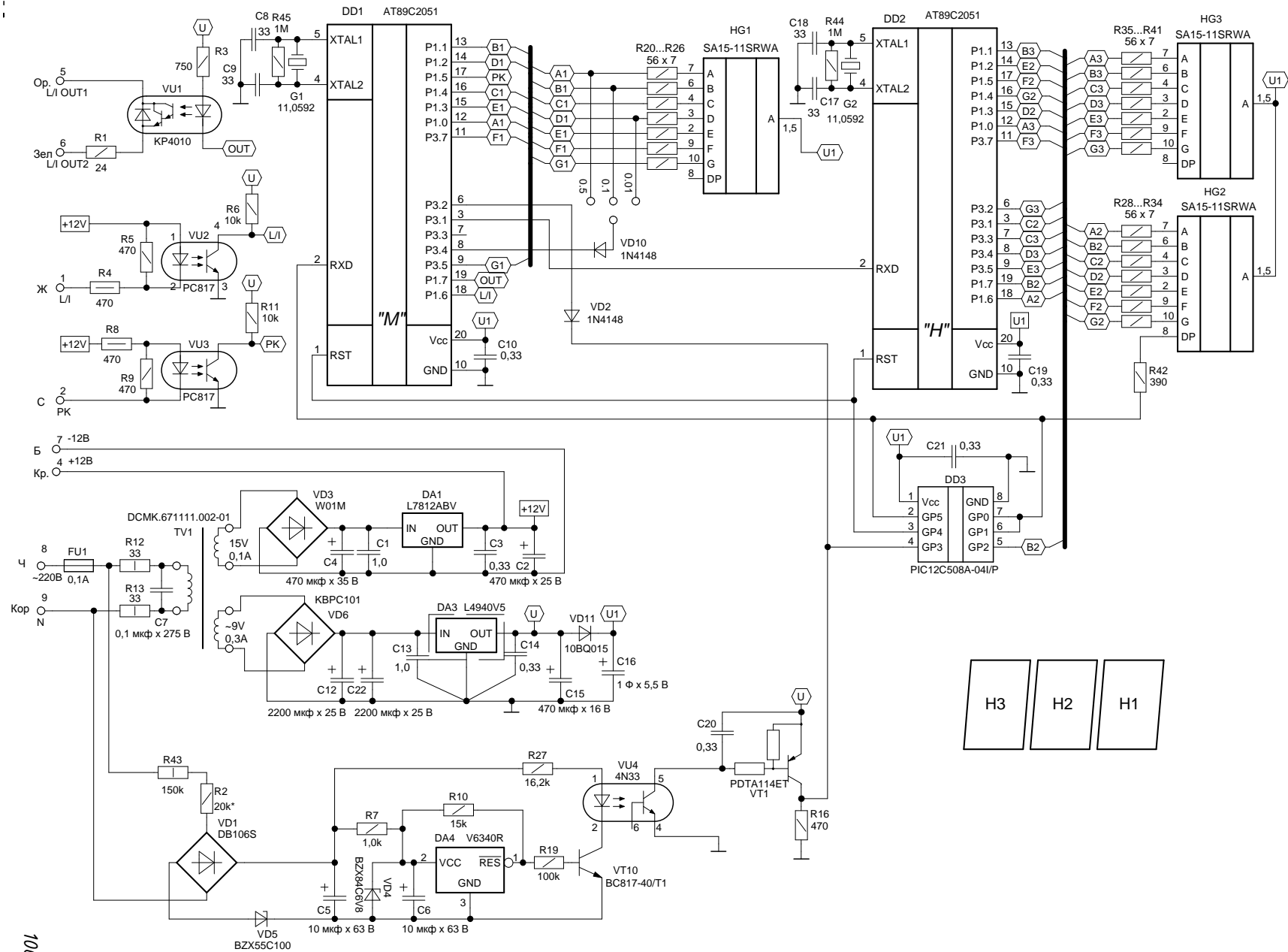
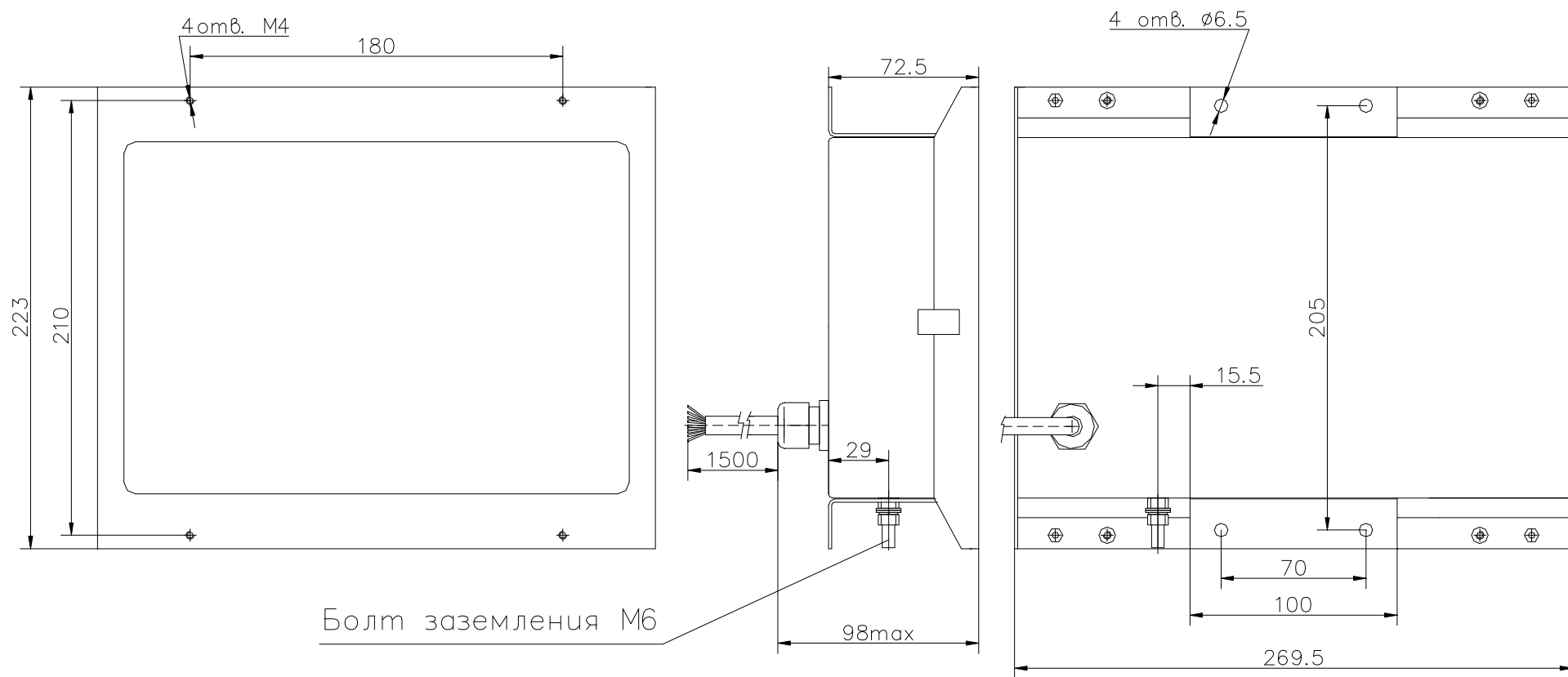


Приложение А  
 Схема электрическая принципиальная устройства отсчетного "Топаз-106Т" ДСМК.687244.003 Изм.5



106Т

Приложение Б  
Габаритные, установочные и присоединительные размеры отсчетного устройства "Топаз-106Т"



1. Размеры для справок.
2. Остальные технические требования по ОСТ4ГО.070.015.