

1. Заземление блоков выполнить желто-зеленым проводом ПВЗ 1,5 ГОСТ 6323-79.
2. Кабели 1.1, 1.2, 2.1 из состава устройств ТРК.
3. Кабель 3.1 – МКШ2х0,35 ГОСТ 10348-80.
4. Монтаж цепей +5В, 0(-5В) от преобразователей А8, А9 вести проводом ПВЗ, 1 красный (+5В), ПВЗ, 1 черный 0(-5В).
5. Монтаж кабелей 1.1, 1.2 от клапана YA1 вести с учетом рис. 1.3. (Указано расположение катушек КО, КС).
6. Неиспользуемые кабельные вводы коробки распределительной КР1 заглушить.

Поз. обозначение	Наименование	Кол.	Примечание
<i>Общая часть для нескольких исполнений УТ</i>			
A1	Блок индикации и управления	1	
KP1	Коробка распределительная ДСМК.687226.001-20	1	
G1	Генератор импульсов FBCGQ-3	1	
YA1	Клапан соленоидный взрывозащищенный mQF-15	1	
<i>Блок индикации и управления</i>			
A2	Блок управления "Топаз-306БУ9-01"	1	
A5	Оповещатель звуковой "Топаз-228-01"	1	
A8	Преобразователь AC-DC AMR3-05	1	
A9	Преобразователь AC-DC AMR2-05	1	
XA1	Клемма пружинная трехпроводная ST2,5-TWIN	5	
S1	Выключатель кнопочный грибовидный ВК43-21-11131-54-УХЛ2 красный	1	
1	Кабель ДСМК.685610.021-01	1	
5	Кабель сетевой ДСМК.685610.023	1	
5.1	Кабель ДСМК.685621.220-51э	1	МКЭШ 2x0,35 ГОСТ 10348-80
7	Кабель ДСМК.685610.023-02	1	
10	Кабель ДСМК.685610.024	1	
8.2	Кабель ДСМК.685621.740-82э	1	МКЭШ 7x0,35 ГОСТ 10348-80

A1.2 Рис. 1.1 (Продолжение)

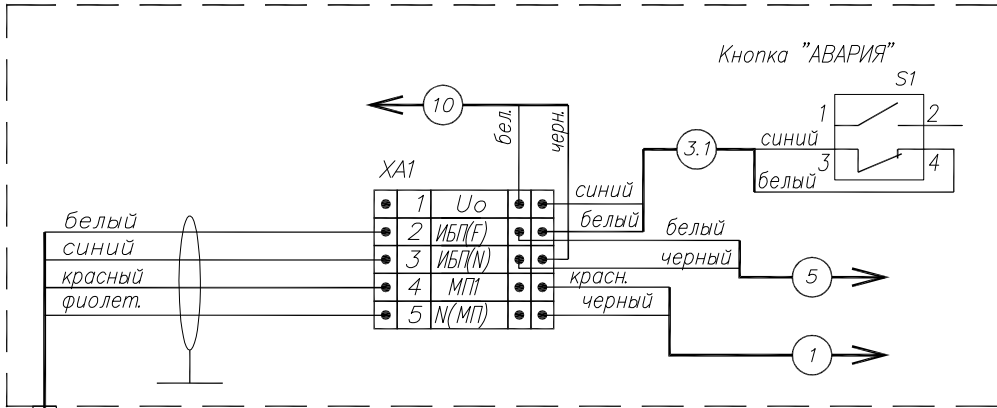


Рис. 1.3. Допускается поворот катушек "КО", "КС" вокруг собственной оси

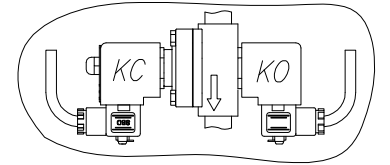


Рис. 1.2. Остальное по рис. 1.1.

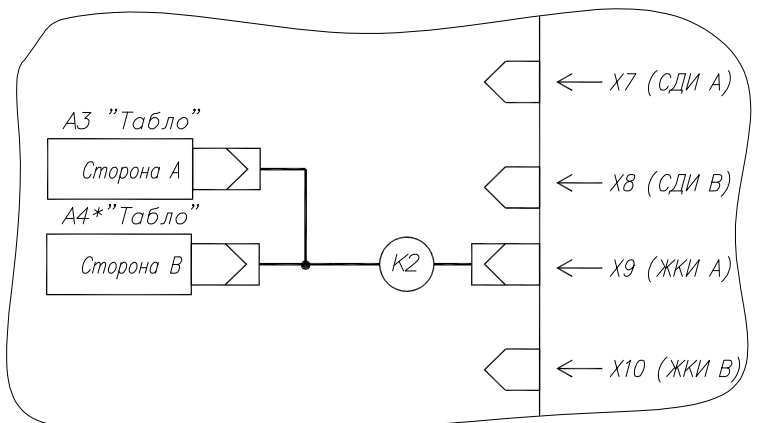
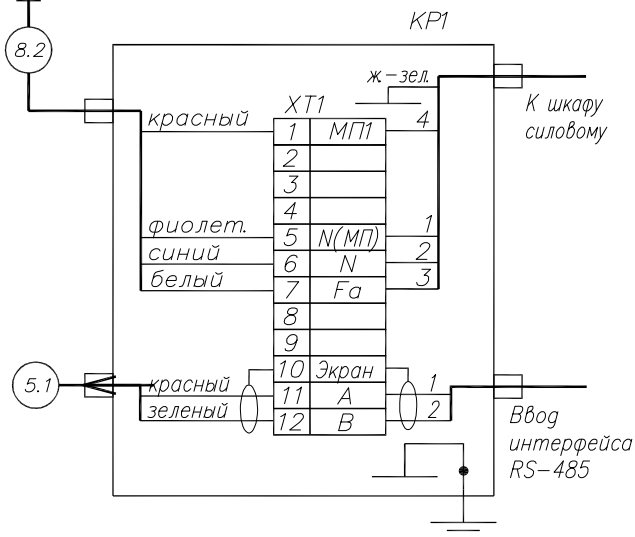


Таблица 1. Переменная часть для нескольких исполнений УТ (Указан тип и количество комплектующих в УТ)

Наименование	Устройство индикации А3, А4		Кабель К2 (1 шт)	Модуль клавиатуры Топаз-306МКЭЗ А6, А7 (кол)	Кабель К3 (1 шт)	Рис.
	Наименование	Кол.				
Топаз-110Г-11-1000/02	Топаз-156МЗ-01 БК	2	ДСМК.685622.001-02	2	ДСМК.685622.073	1.1
Топаз-110Г-11-2000/02	Топаз-306БИ2	2	ДСМК.685622.007-14	2	ДСМК.685622.073	1.2
Топаз-110Г-51-1000/04	Топаз-156МЗ-01 БК	1	ДСМК.685622.001	1	ДСМК.685622.073-01	1.1
Топаз-110Г-51-2000/04	Топаз-306БИ2	1	ДСМК.685622.007-20	1	ДСМК.685622.073-01	1.2

* — устройства в некоторых исполнениях могут отсутствовать