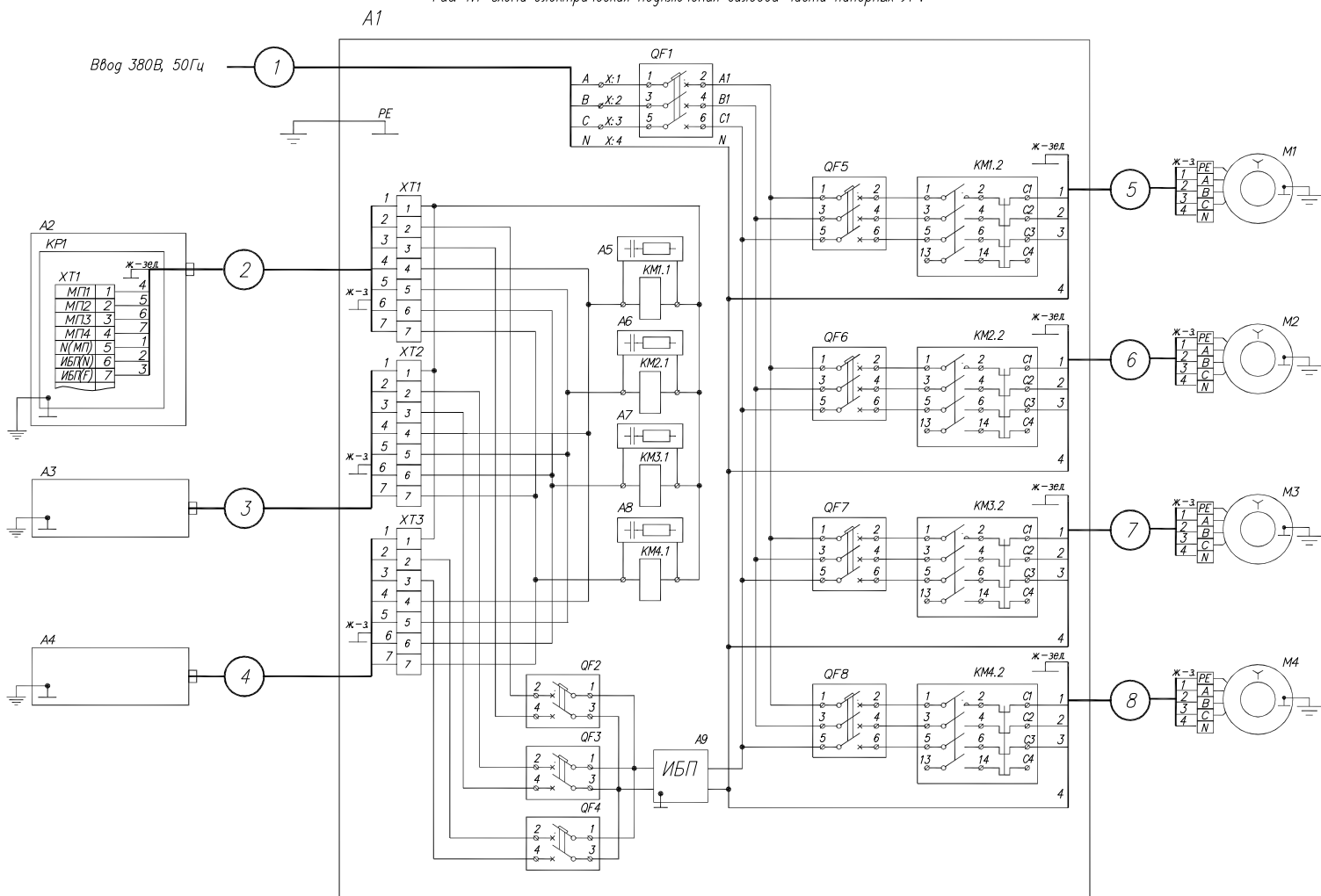


Рис. 1.1 Схема электрическая подключения силовой части напорных УТ.

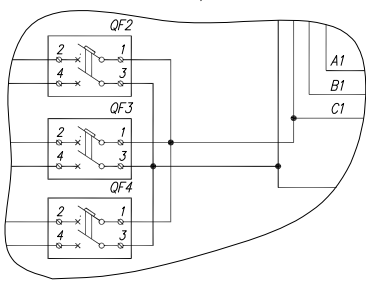


Примечание:

1. Внимание: монтаж вести в соответствии с утвержденным проектом.
2. Рекомендуемый тип кабеля 1 – КТН 4 x ХХ ТУ 16.К73.05–93, где ХХ–сечение жил кабеля, определяется суммарной мощностью одновременно работающих двигателей насосов М1–М4.
3. Рекомендуемый тип кабелей 5...8 – ВВГ(нг) 5 x ХХ ТУ 16–705.499–2010, где ХХ–сечение жил кабеля, определяется мощностью двигателей насосов.
4. Рекомендуемый тип кабелей 2...4 – КВВГ 10х1.5.
5. Величина пускателей КМ1–КМ4 выбирается в зависимости от мощности двигателей М1–М4.
6. А5–А8 – ограничители перенапряжения РС-типа (ОПН). Последовательно соединенные конденсатор с резистором, подключенные к обмотке пускателя. При отсутствии серийно выпускаемого ОПН для имеющегося типа пускателя рекомендуются следующие параметры: конденсатор–0,1 мкФ x 275 В (типа МКТХ2–100NR150), резистор проволочный 20–30 Ом мощностью не менее 0,5 Вт.
7. При отсутствии А9 (ИБП) подключение УТ согласно рис. 1.2
8. Подключение линии связи интерфейса RS–485 производить согласно ДСМК.499746.009 З5.

Внимание: в связи с тем, что существует гальваническая связь между отдельными установками через катушки магнитных пускателей насосов, все ремонтные и пусконаладочные работы проводить при выключенном входном автомате QF1 и отключенном ИБП.

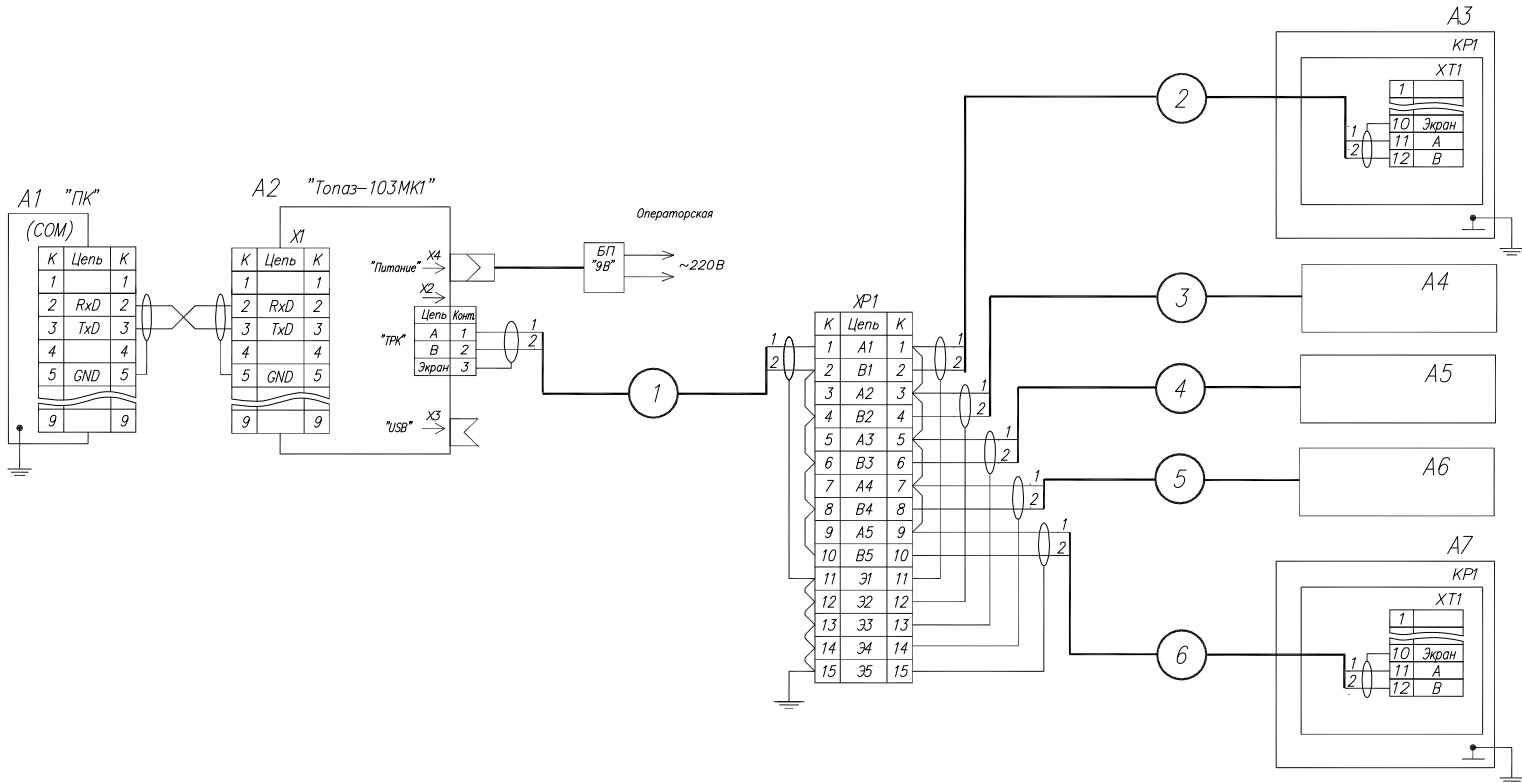
Рис. 1.2 Остальное по рис. 1.1.



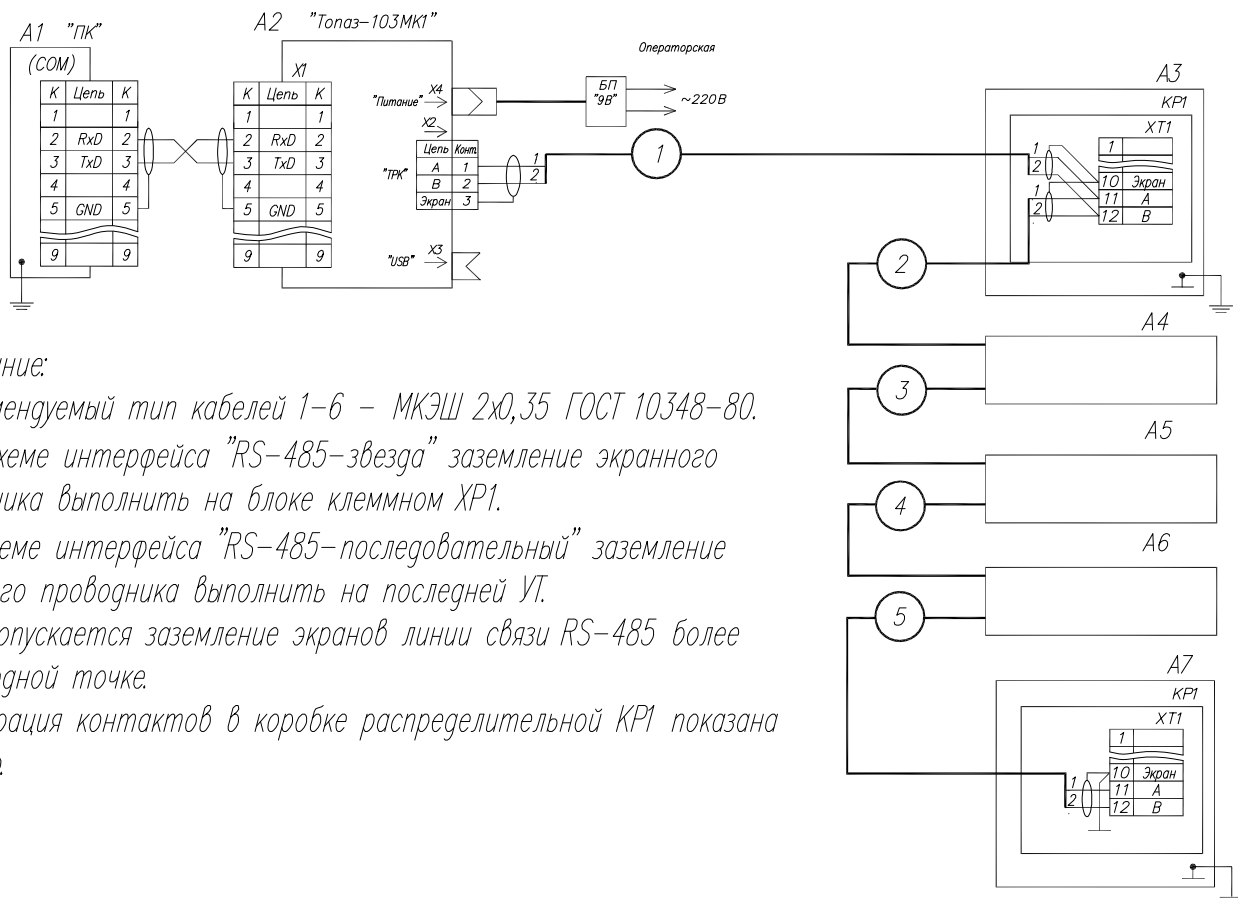
Поз. обозначение	Наименование	Кол.	Примечание
A1	Шкаф силовой	1	
A2–A4	Установка топливораздаточная серии "Топаз" напорная	3	
M1–M4	Двигатель насоса	4	
Шкаф силовой			
A5–A8	Ограничитель перенапряжения	4	
A9	Источник бесперебойного питания	1	
KM1–KM4	Пускатель магнитный ПМП с реле тепловым РТЛ	4	Величина пускателя определяется мощностью двигателя.
QF1	Выключатель автоматический ВА 47–29 С ХХ 3п ТУ 2000 АГНБ.641235.003	1	ХХ–номинальный ток, определяемый суммарной мощностью двигателей.
QF2–QF4	Выключатель автоматический ВА 47–29 С 1 2п ТУ 2000 АГНБ.641235.003	3	
QF5–QF8	Выключатель автоматический ВА 47–100 D ХХ 3п ТУ 2000 АГНБ.641235.003	4	ХХ–номинальный ток, определяемый мощностью двигателей.
XT1–XT3	Блок клеммный	3	
Установка топливораздаточная			
KPI	Коробка распределительная ДСМК.685226.001–14	1	
XT1	Блок клеммный	1	

Поз обоз- начение	Наименование	Кол.	Примечание
A1	Персональный компьютер	1	
A2	КТРК "Топаз-103МК1"	1	
A3...A7	Установка топливораздаточная (УТ) серии "Топаз"	5	
KP1	Коробка распределительная ДСМК687226.001	1	
XP1	Блок клеммный	1	

Линия связи УТ серии "Топаз" по интерфейсу RS-485 типа "звезда" (рекомендуемая).



Линия связи УТ серии "Топаз" по интерфейсу RS-485 последовательного типа.



Примечание:

1. Рекомендуемый тип кабелей 1-6 – МКЭШ 2х0,35 ГОСТ 10348-80.
2. На схеме интерфейса "RS-485-звезда" заземление экранного проводника выполнить на блоке клеммном XP1.

На схеме интерфейса "RS-485-последовательный" заземление экранного проводника выполнить на последней УТ.

3. Не допускается заземление экранов линии связи RS-485 более чем в одной точке.
4. Нумерация контактов в коробке распределительной KP1 показана условно.