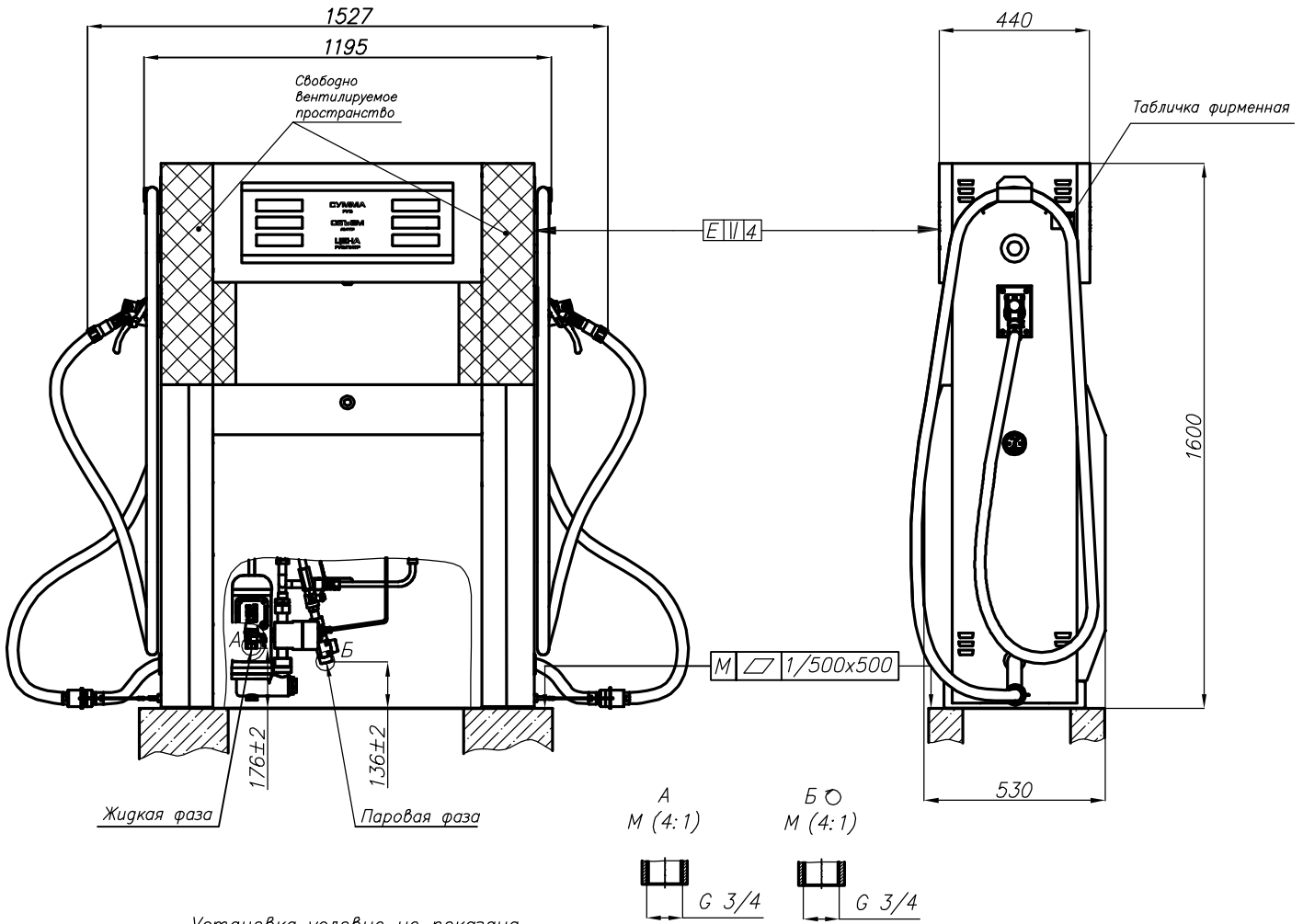


Установка топливораздаточная "Топаз-410Г"



Труба отвода паровой фазы G 3/4

Труба подвода топлива G 3/4

Фундамент

Шпильки M10 должны выступать над фундаментом на 30 ± 5 мм

Контур основания ТРК

