

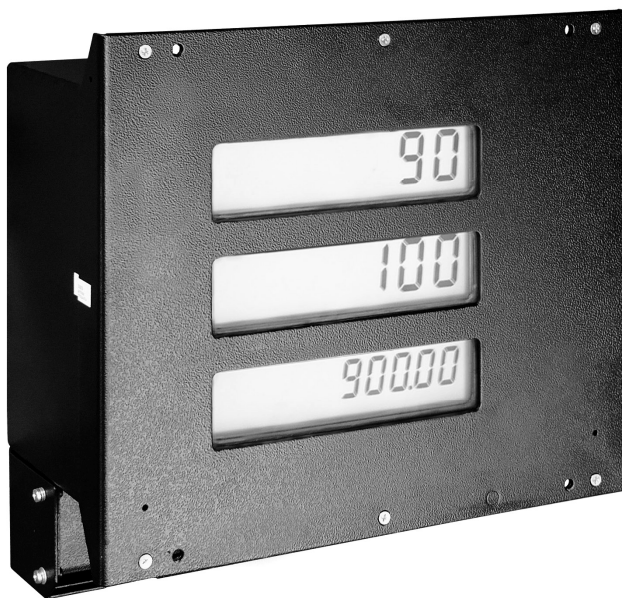


ОКП 42 1390



"ТОПАЗ-106К1Е-11000/00002" **УСТРОЙСТВО ОТСЧЕТНОЕ**

Руководство по эксплуатации
ДСМК.408842.054-09.02 РЭ



Содержание

1 Назначение	3
2 Технические данные	3
3 Комплект поставки	4
4 Устройство и принцип работы	4
5 Обеспечение взрывозащиты	5
6 Обеспечение взрывозащиты при монтаже	6
7 Обеспечение взрывозащиты при эксплуатации	7
8 Обеспечение взрывозащиты при ремонте	7
9 Подготовка к работе	8
10 Настройка устройства.....	8
11 Порядок работы с устройством	10
12 Техническое обслуживание и ремонт	10
13 Маркировка и пломбировка.....	10
14 Упаковка, хранение и транспортирование.....	11
15 Гарантийные обязательства	12
16 Свидетельство о приёмке	12
17 Свидетельство о вводе в эксплуатацию.....	12

Приложение А – Схемы электрические принципиальные

Приложение Б – Схема электрическая соединений

Приложение В – Рекомендуемая схема электрическая подключения

Приложение Г – Габаритные и установочные размеры

ООО "Топаз-сервис"

ул. 7-я Заводская, 60, г.Волгодонск, Ростовская обл., Россия, 347360

тел./факс: +7(8639)27-75-75 - многоканальный

техподдержка: для РФ +7(800)700-27-05, международный +7(961)276-81-30

сайт, эл.почта: <http://topazelectro.ru> , info@topazelectro.ru

Настоящее руководство, объединённое с паспортом, предназначено для изучения конструкции, состава и принципа действия отсчетного устройства "Топаз-106К1Е-11000/00002" (далее – устройство, ОУ) с целью обеспечения правильности его применения и является документом, удостоверяющим гарантированные предприятием-изготовителем основные параметры и технические характеристики.

1 Назначение

1.1 Устройство предназначено для отображения информации, полученной от системы управления (далее – СУ) на собственных жидкокристаллических индикаторах (далее – табло, ЖКИ).

1.2 Управление устройством осуществляется от СУ по интерфейсу RS-485 (протокол "Modbus-табло", версия 2, ООО "Топаз-электро", г. Волгодонск, 2015 г.).

1.3 Устройство предназначено для эксплуатации при температуре окружающего воздуха от минус 40 до плюс 50 °С и относительной влажности от 30 до 100 % при 25 °С. При температуре окружающей среды ниже минус 40 °С включение устройства запрещено, обеспечить прогрев устройства до эксплуатационной температуры. Показатели и нормы качества электрической энергии в системе электроснабжения должны соответствовать требованиям ГОСТ 13109-97.

1.4 Устройство изготавливается со степенью защиты оболочки IP64 по ГОСТ 14254-96 и уровнем взрывозащиты вида "е" по ГОСТ Р 51330.8-99, имеет маркировку взрывозащиты "2ExeIIТЗ X" и может устанавливаться во взрывоопасной зоне класса 2 по ГОСТ Р 51330.9-99.

1.5 Условное обозначение устройства при его заказе и в документации другой продукции состоит из наименования и обозначения технических условий. Пример записи обозначения устройства: Устройство отсчётное "Топаз-106К1Е-11000/00002" ДСМК.400880.003 ТУ.

2 Технические данные

2.1 Основные технические характеристики устройства приведены в таблице 1.

Таблица 1

Техническая характеристика	Значение
Верхний предел показаний каждой строки ЖКИ	9999999
Напряжение питающей сети, В	187 – 242
Частота питающей сети, Гц	49 – 61
Потребляемая мощность без внутреннего подогрева, ВА, не более	25
Потребляемая мощность с включенным внутренним подогревом, ВА, не более	55
Габаритные и установочные размеры, мм	см.приложение Г
Масса, кг, не более	6,0

2.2 Устройство обеспечивает:

- отображение полученной от СУ информации на табло;
- настройку параметров работы с помощью СУ;
- сохранение параметров после отключения электропитания в течение неограниченного времени;
- сброс всех настраиваемых параметров на заводские значения при замыкании входа "Настр" на цепь "GND" (кабель К3);
- режим тестовой проверки индикации;
- регистрацию количества обновлений программы;

2.3 Срок сохраняемости 1 год.

Примечание – Предприятие-изготовитель оставляет за собой право изменения конструкции и технических характеристик устройства в сторону их улучшения.

3 Комплект поставки

Комплект поставки содержит:

- устройство отсчетное..... 1 шт.;
- руководство по эксплуатации 1 экз.

4 Устройство и принцип работы

4.1 Схема электрическая принципиальная устройства приведена в приложении А.

4.2 В состав устройства входят плата управления, модуль индикации жидкокристаллический (ЖКИ) и тепловыделяющие элементы подогрева ЖКИ.

4.3 На плате управления расположены:

- управляющий микропроцессор (DD1);
- микросхема энергонезависимой памяти (DD2), обеспечивающая сохранение параметров устройства при отключении питания;
- канал связи по интерфейсу RS-485 с системой управления, выполненный на микросхеме DA6. Подключение этого канала к СУ осуществляется по цепям "А1" (провод № 1, желтый) и "В1" (провод № 2, фиолетовый) кабеля "К3";

– датчик (микросхема DA8) внутренней температуры устройства. Анализируя информацию, поступающую от этого датчика, микропроцессор DD1 формирует команды управления подогревом ЖКИ (цепь "ТЕР", микросхема DA11, реле К9). Обогрев включается при снижении температуры внутри устройства до $-10\text{ }^{\circ}\text{C}$ и отключается при повышении её до $0\text{ }^{\circ}\text{C}$;

– схема контроля напряжения сети 220 В 50 Гц, выполненная на микросхеме DA1 и обслуживающих её элементах. При уменьшении напряжения сети до 150 В сигнал в цепи "PFI" переходит из состояния "лог.1" в состояние "лог.0", что для микропроцессора DD1 является командой на переход в режим "парковки". При переходе в этот режим устройство выключается, а в энергонезависимую память записываются

необходимые данные. После восстановления напряжения сети устройство возвращается в рабочее состояние;

- разъём X1 для внутрисхемного программирования устройства на предприятии-производителе;
- вход "Настр.", замыкание которого на цепь "GND1" производит сброс всех настраиваемых параметров на заводские значения;
- элементы системы электропитания.

4.4 Модуль ЖКИ выполнен на печатной плате ДСМК.687244.182, на которой расположены:

- микропроцессор DD1, согласующий передачу данных от блока управления (интерфейс SPI) к драйверам ЖКИ DA1, DA2, DA4, DA5 (I2C);
- согласующие буферные элементы DD2, DD3;
- ЖКИ индикаторы HG1 – HG3;
- оптроны VU1, VU4 передачи сигнала управления подсветкой;
- стабилизатор питания подсветки на микросхеме DA8;
- элементы светодиодной подсветки HL1 – HL3;
- стабилизатор напряжения +3,3 В на микросхеме DA3 для питания микропроцессора DD1;
- разъем X1 для программирования микропроцессора в условиях предприятия-изготовителя устройства;
- разъем X2 для подключения модуля ЖКИ к плате управления.

4.5 Система электропитания включает в себя:

- преобразователь (A1) переменного напряжения 220 В в постоянное стабилизированное напряжение 5 В;
- преобразователь (A5) постоянного напряжения 5 В в постоянное напряжение 5 В с гальванической развязкой входа и выхода. Этот преобразователь предназначен для питания входных цепей микросхемы DA6.

4.6 Подключение устройства осуществляется с помощью кабелей. Кабели заведены в корпус через кабельные вводы, уплотнённые эластичными кольцами и распаяны на платы.

5 Обеспечение взрывозащиты

5.1 Взрывозащита устройства обеспечивается видом защиты "е" по ГОСТ Р 51330.8-99, ГОСТ 30852.8-2002.

5.2 Конструктивные меры, обеспечивающие взрывозащиту:

- устройство соответствует требованиям ТР ТС 012/2011, ГОСТ Р 51330.0-99 (МЭК 60079-0-98), ГОСТ 30852.0 (МЭК 60079-0:1998), ГОСТ Р 51330.8-99, ГОСТ 30852.8-2002;

– конструкция устройства соответствует требованиям ГОСТ Р 51330.8-99, ГОСТ 30852.8-2002, в части соблюдения минимальных путей утечки и электрических зазоров между неизолированными токоведущими частями. Пути утечки по поверхности электроизоляционного

- материала не менее 8 мм и электрические зазоры между токоведущими частями не менее 5 мм согласно ГОСТ Р 51330.8-99 , ГОСТ 30852.8;
- внутренние и наружные контактные зажимы для заземляющих защитных проводников соответствуют требованиям ГОСТ Р 51330.0-99 (МЭК 60079-0-98), ГОСТ 30852.0-2002 (МЭК 60079-0:1998);
 - конструкция корпуса и светопропускающих элементов по ударопрочности соответствует требованиям ГОСТ Р 51330.0-99 (МЭК 60079-0-98), ГОСТ 30852.0-2002 (МЭК 60079-0:1998);
 - внутренние соединения проводов выполнены пайкой и соответствуют требованиям ГОСТ Р 51330.8-99 , ГОСТ 30852.8-2002;
 - используемые светопропускающие элементы по фактору накопления электростатических зарядов соответствуют требованиям ГОСТ Р 51330.0-99 (МЭК 60079-0-98), ГОСТ 30852.0-2002 (МЭК 60079-0:1998);
 - герметики, используемые при изготовлении устройства соответствуют требованиям ГОСТ Р 51330.0-99 (МЭК 60079-0-98), ГОСТ 30852.0-2002 (МЭК 60079-0:1998);
 - подключение кабелей к устройству осуществляется через установленные в корпусе взрывозащищенные кабельные вводы;
 - присоединенные к устройству кабели защищены от механических повреждений гибкими металлическими рукавами с элементами заземления;
 - электроизоляционные материалы, используемые в устройстве, по сравнительному индексу трекинговости (СИТ) относятся к группе IIIa и соответствуют требованиям ГОСТ Р 51330.8-99 , ГОСТ 30852.8-2002;
 - термостойкость материалов, используемых в устройстве соответствует требованиям ГОСТ Р 51330.8-99 , ГОСТ 30852.8-2002;
 - степень защиты устройства, обеспечиваемая оболочкой, соответствует требованиям ГОСТ Р 51330.8-99, ГОСТ 30852.8-2002 для электрооборудования, содержащего находящиеся под напряжением неизолированные токоведущие компоненты;
 - маркировка электрооборудования выполнена в соответствии с требованиями ТР ТС 012/2011, ГОСТ Р 51330.0-99 (МЭК 60079-0-98), ГОСТ 30852.0-2002 (МЭК 60079-0:1998), а дополнительная маркировка – в соответствии с требованиями ГОСТ Р 51330.8-99, ГОСТ 30852.8-2002;
 - дополнительный знак «Х» в маркировке указывает на постоянно присоединенные кабели, свободные концы которых требуют правильного присоединения.

6 Обеспечение взрывозащиты при монтаже

6.1 К монтажу ОУ должны допускаться лица, изучившие настоящее руководство по эксплуатации и имеющие соответствующее разрешение на монтаж взрывозащищенного электрооборудования.

6.2 При монтаже соблюдать "Инструкцию по монтажу электрооборудования силовых и осветительных сетей взрывоопасных зон ВСН332-74/1 ММСС", "Правила устройства электроустановок" (ПУЭ) и "Межотраслевые правила по охране труда (Правила безопасности) при эксплуатации электроустановок (ПОТ РМ-016-2001)".

6.3 Запрещается производить любые монтажные работы при включённом напряжении питания.

6.4 ОУ должно заземляться в соответствии с требованиями ГОСТ 21130-75 и ГОСТ 12.2.007.0-75. Заземляющий проводник должен подключаться к винту заземления на нижней стенке устройства.

6.5 Устройство крепится на месте эксплуатации через отверстия М4, выполненные на лицевой стороне (см. приложение Г).

7 Обеспечение взрывозащиты при эксплуатации

Взрывозащита при эксплуатации обеспечивается:

– соблюдением требований настоящего руководства по эксплуатации, "Правил устройства электроустановок" (ПУЭ), "Правил эксплуатации электроустановок" (ПЭЭ) и "Межотраслевых правил по охране труда (Правила безопасности) при эксплуатации электроустановок (ПОТ РМ-016-2001)" и других документов действующих в данной отрасли промышленности;

– выполнением надежного защитного заземления (зануления) устройства соответствующего требованиям ПУЭ;

– выполнением требований по сопротивлению и электрической прочности изоляции токоведущих частей;

– надежностью разъемных соединений;

– регулярными ежедневными внешними осмотрами, периодическими проверками технического состояния и исправности электрических линий связи и разъемных соединений;

– наличием и исправностью защитного заземления (зануления);

– наличием и исправностью пломб.

8 Обеспечение взрывозащиты при ремонте

8.1 К работе с ОУ допускаются лица, имеющие допуск не ниже 3 группы по ПЭЭ и ПОТ РМ-016-2001 для установок до 1000 В и ознакомленные с руководством по эксплуатации на данное устройство.

8.2 При ремонте устройства должны выполняться требования:

– "Правил устройства электроустановок потребителей" (ПУЭ);

– "Правил технической эксплуатации электроустановок потребителей" (ПТЭЭП);

– "Межотраслевых правил по охране труда (Правила безопасности) при эксплуатации электроустановок (ПОТ РМ-016-2001)" и других документов действующих в данной отрасли промышленности;

– ГОСТ 30852.18-2002 (МЭК 60079-19:1993), ГОСТ Р 51330.18-99 (МЭК 60079-19-93) Электрооборудование взрывозащищенное. Часть 19. Ремонт и проверка электрооборудования, используемого во

взрывоопасных газовых средах (кроме подземных выработок или применений, связанных с переработкой и производством взрывчатых веществ).

8.3 Ремонт, связанный с восстановлением взрывозащиты, должен производиться на предприятии-изготовителе.

8.4 Демонтаж устройства допускается производить только после отключения напряжения питания устройства.

9 Подготовка к работе

9.1 При вводе устройства в эксплуатацию, после монтажа и настройки, его необходимо проверить согласно разделу 11 и сделать запись о вводе в эксплуатацию в журнале эксплуатации.

9.2 Подключение устройства к СУ осуществляется согласно схеме приложения В.

ВНИМАНИЕ! Неиспользуемые жилы кабелей устройства должны быть изолированы от внешних цепей и друг от друга.

10 Настройка устройства

10.1 Настройка параметров устройства производится с персонального компьютера, с установленной на нем сервисной программой "Настройка ModBus - табло" (далее – программа). Для настройки необходимо запустить программу (ModBusDisplay.exe). В появившемся окне (рисунок 1) выбрать COM-порт компьютера, к которому подключено устройство, и сетевой адрес устройства с которым будет проводиться дальнейшая работа. Нажать кнопку "Открыть" COM-порт.

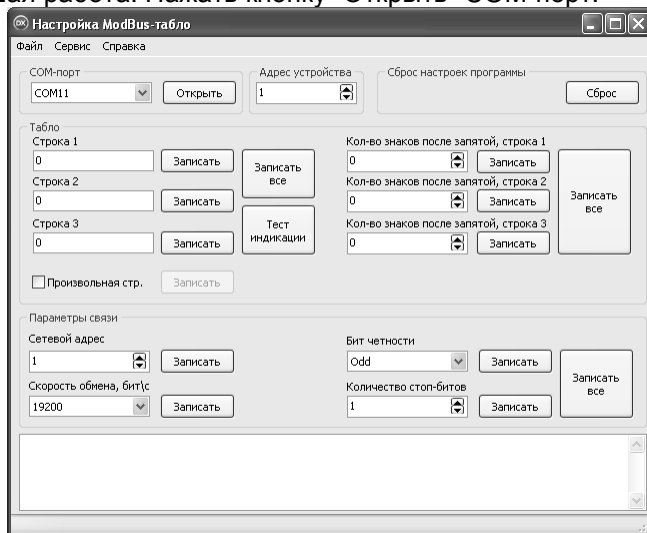


Рисунок 1

В поле "Табло":

– производится запись произвольных значений для отображения в строках табло и проверки функционирования индикации;

– настраивается количество знаков после запятой для каждой строки индикации;

производится тест индикации табло, символы "8." последовательно проходят все разряды справа налево. Включение/отключение теста производится кнопкой "Тест индикации".

В поле "Параметры связи" настраиваются параметры устройства:

– сетевой адрес, по которому система управления будет управлять устройством;

– скорость обмена данными с системой управления;

– четность и количество стоп-битов.

10.2 Если в поле "Адрес устройства" установить сетевой адрес "0", то команды от системы управления будут принимать все подключенные устройства.

При изменении поля "Параметры связи" и успешной записи в устройство программа автоматически обновляет свои настройки действующего СОМ-порта, чтобы оставаться на связи с устройством.

При выключении программа запоминает имеющиеся настройки СОМ-порта. Для возврата к заводским настройкам необходимо нажать кнопку "Сброс".

Настраиваемые параметры связи и их значения приведены в таблице 2

Таблица 2

Название параметра	Описание параметра	Возможные значения	Заводское значение
Сетевой адрес	Задаёт уникальный идентификационный номер в сети MODBUS	от 1 до 247	1
Скорость обмена, бит/с	Определяет скорость передачи данных в сети MODBUS	600, 1200, 2400, 4800, 600, 19200, 57600, 115200	19200
Бит четности	Определяет способ использования бита четности в байтах кадра	Even (дополнение до четности), Odd (дополнение до нечетности), Off (бит не используется)	Odd
Количество стоп-битов	Длина поля стоп-битов в послылке последовательного порта	1, 2	1

Примечание – Не рекомендуется работа на высоких скоростях (115200), так как существенно повышаются требования к линии связи.

11 Порядок работы с устройством

11.1 Для приведения устройства в рабочее состояние достаточно подать на него электропитание.

11.2 При поступлении информации от системы управления устройство выводит информацию на табло.

11.3 При отключении питания устройства, после подачи питающего напряжения, на ЖКИ отображается последняя полученная от СУ информация.

11.4 При замыкании входа "Настр" на цепь "GND" (кабель КЗ) параметры устройства принимают заводские значения, а в каждом разряде ЖКИ отображаются по три горизонтальных линии до момента получения информации от СУ.

11.5 При температуре внутри корпуса устройства минус 10 °С происходит автоматическое включение обогрева устройства, при температуре 0 °С обогреватель отключается.

12 Техническое обслуживание и ремонт

12.1 Техническое обслуживание устройства производится в следующих случаях: ежедневно в начале смены; при введении устройства в эксплуатацию.

12.2 Техническое обслуживание производится совместно с проверкой измерительной установки согласно методике, изложенной в ее документации.

12.3 Для замены плавких вставок FU1, FU3 предусмотрена съемная крышка на задней панели устройства. Замену производить при отключенном питании устройства. Замена предохранителей не влияет на взрывозащиту электрооборудования и может выполняться квалифицированным специалистом при соблюдении надежной фиксации крышки предохранителей и целостности уплотнителя по ее периметру.

12.4 Ремонт устройства следует производить в центрах сервисного обслуживания. Сведения о ремонте необходимо заносить в журнал эксплуатации изделия.

12.5 Устройство, сдаваемое в ремонт, должно быть очищено от осевшей пыли или грязи, должно иметь сопроводительную записку, оформленную в произвольной форме с указанием характера неисправности и сведений о контактном лице на случай необходимости выяснения обстоятельств. Также к сдаваемому устройству необходимо приложить данное руководство по эксплуатации для заполнения журнала эксплуатации.

13 Маркировка и пломбировка

13.1 Маркировка изделия выполнена согласно ТР ТС 012/2011, ГОСТ Р 51330.0-99 (МЭК 60079-0-98), ГОСТ 30852.0-2002 (МЭК 60079-0:1998), ГОСТ Р 51330.8-99, ГОСТ 30852.8-2002.

13.2 На корпусе устройства укреплена табличка, выполненная по ГОСТ 12969-67 и ГОСТ 12971-67, содержащая: товарный знак предприятия-изготовителя; сокращенное наименование предприятия-изготовителя; адрес предприятия-изготовителя; условное обозначение устройства; обозначение настоящих технических условий; заводской номер; дату (месяц и год) выпуска устройства; напряжение питающей сети, В; потребляемая мощность, ВА/Вт; обозначение кода степени защиты по ГОСТ 14254-96; Ex – маркировку по ТР ТС 012/2011; диапазон температур окружающей среды ($-40^{\circ}\text{C} \leq t_a < +50^{\circ}\text{C}$); номер сертификата; наименование или знак органа по сертификации.

13.3 Дополнительно на корпусе устройства должна быть нанесена дополнительная маркировка для данного вида взрывозащиты «е» согласно ГОСТ Р 51330.8-99, ГОСТ 30852.8-2002:

– предупредительная маркировка:

"ПРЕДУПРЕЖДЕНИЕ – ОТКРЫВАТЬ, ОТКЛЮЧИВ ОТ СЕТИ"

– в непосредственной близости от элементов заземления устройства должны быть нанесены знаки заземления по ГОСТ 12.2.007.0 и ГОСТ 21130;

– вблизи кабельных вводов должно быть обозначение соответствующих кабелей, в месте ввода в корпус проводов сетевого электропитания надпись "~50 Гц 220 В".

13.4 Устройство пломбируется саморазрушающимися пломбами (стикерами), установленными между корпусом и рамкой. При использовании устройства в составе средства измерения установка пломб представителя Федерального агентства по техническому регулированию и метрологии выполняется в предусмотренные конструкцией места согласно рекомендациям предприятия-изготовителя (см. приложение Г).

14 Упаковка, хранение и транспортирование

14.1 Устройства должны храниться в упаковке предприятия-изготовителя (индивидуальной или групповой) в помещении, соответствующем требованиям ГОСТ 15150-69 для условий хранения 2.

14.2 Устройства должны храниться по ГОСТ Р 52931-2008. Расстояние между устройствами, полом и стенами должно быть не менее 100 мм. Расстояние между устройствами и отопительными устройствами должно быть не менее 500 мм. Допускается укладка в штабели не более трех устройств по высоте.

14.3 Транспортирование устройств может производиться всеми видами транспорта в крытых транспортных средствах, при транспортировании воздушным транспортом в отопливаемых герметизированных отсеках, в соответствии с действующими правилами на каждый вид транспорта.

14.4 Условия транспортирования в части воздействия климатических факторов должны соответствовать условиям хранения 5 по ГОСТ 15150-69.

14.5 Условия транспортирования в части воздействия механических факторов должны соответствовать условиям до Ж включительно по ГОСТ 23170-78.

14.6 При погрузке и транспортировании упакованных устройств должны строго выполняться требования предупредительных надписей на ящиках и не должны допускаться толчки и удары, которые могут отразиться на внешнем виде и работоспособности устройств.

15 Гарантийные обязательства

15.1 При соблюдении потребителем условий эксплуатации, транспортирования, хранения и монтажа предприятие-изготовитель гарантирует соответствие устройства требованиям технической документации и обязуется в течение гарантийного срока бесплатно его ремонтировать.

15.2 Гарантийный срок хранения - 24 месяца со дня изготовления устройства. Гарантийный срок эксплуатации - 18 месяцев со дня ввода в эксплуатацию в пределах гарантийного срока хранения.

15.3 **ВНИМАНИЕ!** Для установления срока гарантийной эксплуатации предприятию-изготовителю необходимо располагать информацией о дате ввода в эксплуатацию устройства и о наличии полномочий у исполняющей организации. Ввод необходимых данных осуществляется на сайте по адресу: <http://topazelectro.ru/texpodderjka/reg/> (Главная – Техподдержка – Регистрация данных о вводе в эксплуатацию). **Отсутствие регистрации данных или ее несвоевременное выполнение влечёт за собой отказ в гарантийном обслуживании.**

16 Свидетельство о приёме

Устройство отсчетное "Топаз-106К1Е-11000/00002" заводской номер _____, версия ПО _____ (ID-номер _____) соответствует требованиям ДСМК.400880.003 ТУ и признано годным к эксплуатации.

М.П.

Представитель изготовителя

Дата

Подпись

Фамилия, И., О.

17 Свидетельство о вводе в эксплуатацию

Введено в эксплуатацию _____
наименование организации

М.П.

Дата

Подпись

Фамилия, И., О.

Список торгово-сервисных центров

Алтайский край (г. Барнаул)

ООО "Нефтепродуктс", тел.(3852) 20-19-07, nefteproducts@gmail.com

Республика Башкортостан (г. Уфа)

ЗАО "АЗТ УралСиб", тел.(347) 292-17-26, www.aztus.ru

Белгородская область (г. Белгород)

ООО ИК "ПромТехСервис", тел.(4722) 425-524, info@ec-pts.ru

Брянская область (г. Брянск)

ООО "Акватехника-ЗАПАД", тел.(4832) 58-78-21, service@aqt-west.ru

Республика Бурятия (г. Улан-Удэ)

АО "Иркутскнефтесервистрейд", тел.(3012) 43-42-36, inst-y@mail.ru

ООО ЦТО "ИНФОТРЕЙД", тел.(3012) 45-84-75, infotrd@mail.ru

Владимирская область (г. Владимир)

ООО "АЗС-Партнер", тел.(4922) 53-20-30, azs-ttc.narod.ru

Волгоградская область (г. Волгоград)

ООО "Все для АЗС", тел.(8442) 73-46-54, azs1514@mail.ru

Вологодская область (г. Череповец)

ООО "РОСТ", тел.(8202) 55-42-78, www.azsrost.ru

Воронежская область (г. Воронеж)

ООО "ПолиТех", тел.(4732) 342-700, politeh-vrn@bk.ru

ООО "АЗС-Техцентр", тел.(473) 239-56-26, azsvrn.ru

Республика Дагестан (г. Махачкала)

ООО "АЗС Сервис", тел.(8722) 64-49-76, azs_servis@mail.ru

Забайкальский край (г. Чита)

ООО "АЗС-Комплект", тел.(3022) 20-29-86, www.azs-komplekt.pulscen.ru

ООО "Хранение", тел.(924)276-55-59, www.hranenie-chita.ru

Иркутская область (г. Иркутск)

АО "Иркутскнефтесервистрейд", тел.(3952) 203-500, www.irkns.ru

Калининградская область (г. Калининград)

ООО "Все для АЗС и Нефтебаз", тел.(4012) 64-11-62, 377-899@mail.ru

Кемеровская область (г. Кемерово)

ООО "Аркад", тел.(3842) 37-36-82, azs@arkat.ru

Кировская область (г. Киров)

ООО "МЕГА", тел.(8332) 26-26-36, азт-сервис.рф

Краснодарский край

Ланг С. Г., г. Белореченск, тел.(918) 432-94-25, sleng27@mail.ru

ООО "АЗТ СК", г. Краснодар, тел.(861) 210-80-28, krd@aztsk.ru

ООО "КраснодарСтандарт", г. Краснодар, тел.(861) 260-95-31, kr-standart.ru

Красноярский край (г. Красноярск)

ООО "АЗС Оборудование", тел.(391) 296-26-25, азсоборудование.рф

ООО "ОКТАН Сервис", тел.(391) 286-77-47, oktan24.ru

ООО "СибАЗС Сервис", тел.(391) 264-40-45, www.sibazs.com

Республика Крым

ООО "АЗС-Крым-Сервис", г.Симферополь, (978)039-20-53, azs-crimea-service.ru

ООО "СЕРВИС-КРЫМ", Феодосия, тел.(978)725-40-69, 3brat@mail.ru

Курганская область (г. Курган)

ЗАО "КРЭЙ", тел.(3522) 46-87-34, www.krei.ru

Курская область (г. Курск)

ООО "АЗС-АКТАСТ" Компания, тел.(4712) 35-76-72, aktast.ru

ООО "КОМПАНИЯ" АЗТ ГРУП", тел.(4712) 773-17-3, 46@aztgrup.ru

Ленинградская область (г. Санкт-Петербург)

- ООО "Аркад", тел.(812) 400-44-10, www.arkat.ru
- ЗАО "Энергопрогресс", тел.(812) 332-52-72, www.ompspb.ru
- ЗАО "ТОП-СИС", тел.(812) 294-49-06, www.top-sys.ru
- ООО "Интеллект 4 Джи Сервис", (812) 313-61-17, www.intellect4g.ru
- ООО "Нефтепродукткомплект", (812) 336-87-57, npcom@ya.ru

Липецкая область (г. Липецк)

- ООО "ПК Модуль", тел.(4742) 23-46-18, www.pk-modul.ru

Московская область

- ООО "КОМПАНИЯ "АЗТ ГРУП", г. Видное, тел.(495) 775-95-51, www.aztgrup.ru
- ООО "Топаз-сервис Центр", г. Видное, тел.(495) 772-79-21, www.topazcentr.ru
- ООО "Электросервис", г. Истра, тел.(498) 729-05-38, www.su-azs.ru
- ООО "Венго", Москва, тел. (495)240-52-52, www.vengo-trade.ru
- ООО "ВЕКТОР", Москва, тел.(495) 510-98-09, www.vectorazk.ru
- ООО "ВИНСО-СВ", Москва, тел.(800) 100-39-89, www.vinso-azs.ru
- ООО "Компания Контур ДС", Москва, тел.(495) 742-45-06, www.kontur-ds.ru
- ООО "НефтеТехСервис", Москва, тел.(499) 707-33-11, www.nftts.ru
- ООО "Завод "СтройТехМаш", г. Москва, тел.(495) 518-94-28, www.mashteh.ru
- ООО "ГСК СтройТехМаш", Московская обл., (495) 135-25-90, www.azs-mini.ru
- ООО "Тривик", г. Серпухов, (4967)75-06-48, 905-712-37-93, www.trivik.ru
- ООО "ЭнергоНефтеГазСервис", г. Серпухов, тел.(4967)76-06-55, seminaroil.ru

Нижегородская область (г. Нижний Новгород)

- ООО "ВолгоВятНефтеПродуктКомплект", тел.(831) 274-02-07, azs-s.ru
- ООО "Мастер АЗС", тел.(831) 257-78-70, www.masterazs.com

Новгородская область (г. Великий Новгород)

- ЗАО "Карат", тел.(8162) 61-89-15, www.gk-karat.ru

Новосибирская область (г. Новосибирск)

- ООО "Сибтехносервис", тел.8-800-775-04-79, www.3257272.ru

Омская область (г. Омск)

- ООО "Оборудование АЗС", тел.(3812) 63-64-54, оборудованиеазс.рф
- ООО "АЗС Маркет", тел.(3812) 48-50-75, www.azs-market.com
- ООО "Атрио", тел.(3812) 90-83-49, a3o2011@yandex.ru
- ООО "АФ Сервис", тел.(3812) 24-34-92, 79136229339@yandex.ru

Оренбургская область (г. Оренбург)

- ООО "Оренбург АЗС-Центр", тел.(3532) 58-84-98, www.oren-azs.ru
- ООО "Гамаюн", тел.(3532) 970-970, www.orengam.ru

Пензенская область (г. Пенза)

- ЗАО "Нефтеоборудование", тел.(8412) 68-31-30, www.azs-shop.ru

Пермский край (г. Пермь)

- ООО "Технос-С", тел.(342) 216-36-53, www.tehnooss.ru

Приморский край (г. Владивосток)

- ООО "Все для АЗС", тел.(423) 242-95-53, azt.vl.ru

Ростовская область (г. Ростов-на-Дону)

- ООО "ВИНСО-СВ", тел.(800) 100-39-89, vinso-azs.ru
- ООО ТД "Альфа-Трейд", тел.(863) 253-56-22

Самарская область

- ЗАО "Нефтегазстрой", г. Самара, тел.(846) 279-11-99, metrolog-samara.ru
- ООО "Интеграция Технических Решений",Тольятти,(8482)435477,kazvad@ya.ru

Саратовская область (г. Энгельс)

- ООО «Нефтегазовое оборудование», тел. (8453) 71-18-51, www.ngo64.ru

Сахалинская область (г. Южно-Сахалинск)

- ООО "Петрол- Компани", тел.(4242) 77-45-39, atte@list.ru

Свердловская область (г. Екатеринбург)

ООО "АЗС Комплект-Урал", тел.(343) 345-09-56, uralak@mail.ru

ООО "Нефте-Стандарт" НПП, тел.(343) 216-96-07, www.neftestandard.ru

Ставропольский край

ООО "АЗС Комплект", г. Пятигорск, тел.(8793) 33-11-25, shatohinks@mail.ru

ООО "АЗТ СК", г. Ставрополь, тел.(8652) 39-70-10, азтск.рф

ООО "ТД ВСЕ для АЗС Ставрополь", тел.(8652) 28-49-88, azshaus7@mail.ru

Республика Татарстан (г. Казань)

ООО "ИТЦ "Линк-Сервис", тел.903-344-16-13, www.itclink-service.ru

Тверская область (г. Тверь)

ООО "АЗС-регламент", тел.(4822) 55-22-70, azs-tver.ru

Томская область (г. Томск)

ЗАО НПФ "Сибнефтекарт", тел.(3822) 41-65-11, www.sncard.ru

ООО "ГСМ-Комплект", тел.(3822) 40-46-10, gsm-k@mail.ru

Тюменская область

ЗАО "Сервис-Петролиум", г. Сургут, тел.(3462) 23-13-13, azs-sp.ru

ООО "Торгмашсервис", г. Тюмень, тел.(3452) 26-42-87, www.azs72.ru

Удмуртская Республика (г. Ижевск)

ООО "Иж Трейд Сервис", тел.(3412) 90-61-80, izhtreidservis.ru

Хабаровский край (г. Хабаровск)

ООО "Торговый дом "Все для АЗС-ДВ", тел.(4212) 56-60-60, www.azs-dv.ru

Республика Хакасия (г. Абакан)

ИП Сидорко Сергей Алексеевич, тел.(3902) 27-66-85, abakan_azs@mail.ru

Челябинская область

ИП Ваничкин Ю. Л., г. Магнитогорск, тел.(351) 907-42-42, www.uralazs.ru

ООО "АЗС Комплект", г. Магнитогорск, тел.(3519) 22-33-11, www.azsk74.ru

ООО "АЗС-Технологии", г. Миасс, тел.908-08-059-09, crid50@mail.ru

ООО "АЗС Комплект", г. Челябинск, тел.(351) 740-74-04, www.azsk74.ru

Ярославская область (г. Ярославль)

ООО "Компания МАКС", тел.(4852) 58-51-65, max76.ru

ООО "РОСТ", тел.(4852) 98-90-25, www.azsrost.ru

Кыргызстан (г. Бишкек)

ОсОО "АзияПромСнаб", тел. +996(077)173-70-77, www.azs-market.com

Литовская республика (г. Вильнюс)

ЗАО "Лабена", тел. +370 5273-05-76, www.labena.com

Республика Беларусь

ООО "Акватехника-М", г. Минск, тел. +375 17 335-06-13, www.aqt.by

ЧТУП "Компания "Баррель", г. Гомель, тел. +375 23 241-72-03, sy431@mail.ru

Республика Казахстан

ТОО "AZS-MARKET", г. Алматы, тел.+7(727) 375-93-29, info@azs-market.com

ТОО "AZS-MARKET", г. Астана, тел.+7(7172) 20-49-30, www.azs-market.com

ТОО "NKS-АТЫРАУ", г. Атырау, тел.+7(7122) 75-54-75, www.nks-atyrau.kz

ТОО "Реналь", г. Тараз, тел. +7(7262) 34-46-79, evrikabux@mail.ru

ТОО "BENZA KAZAKHSTAN", г. Алматы, +7(727) 983-59-59, www.benza-kz.kz

ООО "Оборудование АЗС", г. Астана тел.+7(7172) 76-98-33, obazs@list.ru

ИП Харлашин А. В., г. Шымкент, тел.+7(701) 714-10-44, alex_kharlashin@mail.ru

ТОО "ТОПАЗ-ИМПОРТ", г. Уральск, тел.+7(705) 545-10-70, www.topaz-import.kz

Республика Узбекистан (г. Ташкент)

ООО «Promline Group», тел.+9 (9899) 818-44-99, promline.uz@gmail.com

Журнал эксплуатации изделия

Дата получения изделия потребителем "___" _____ 20__ г.

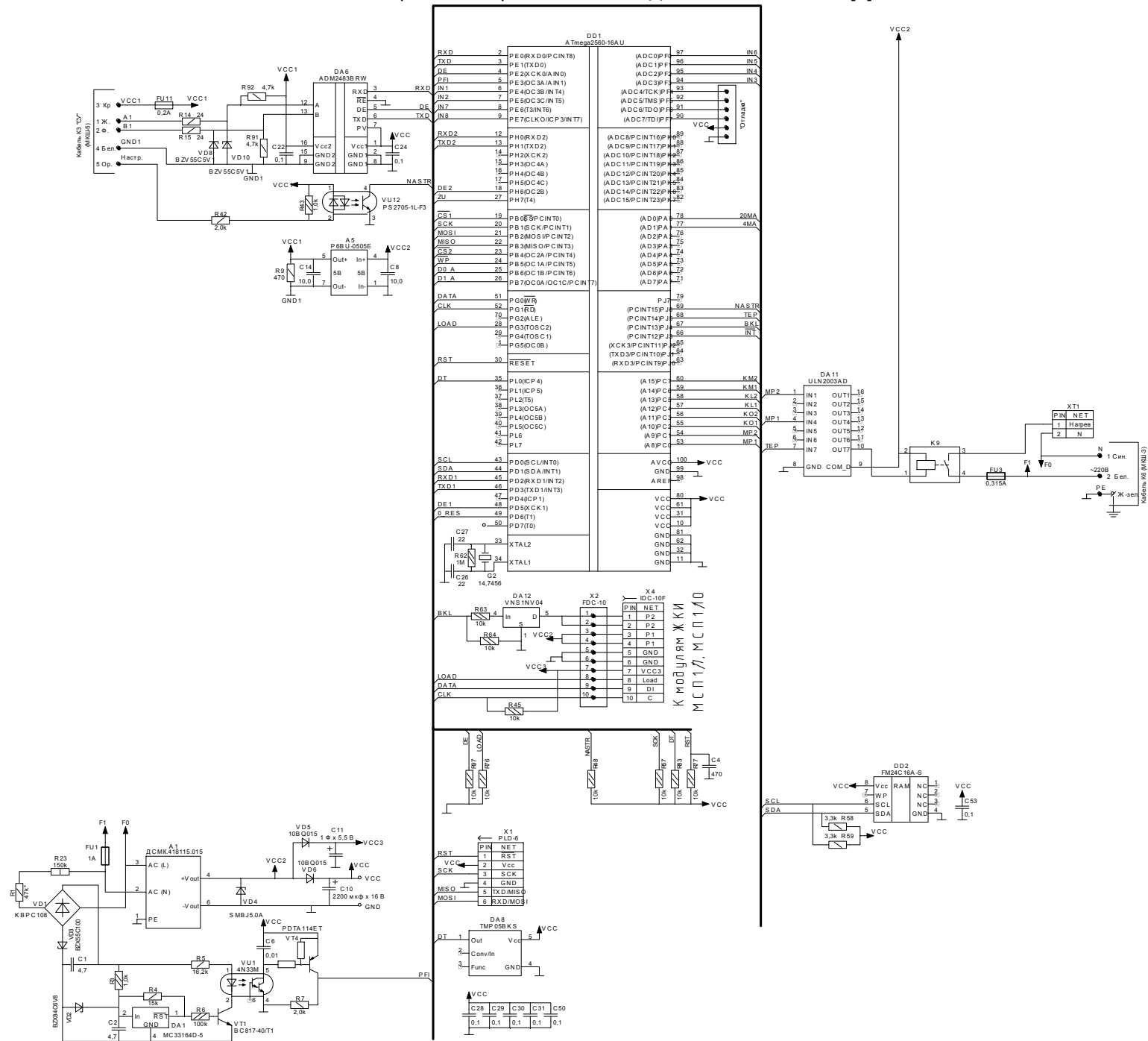
Дата ввода изделия в эксплуатацию "___" _____ 20__ г.

Фамилия, И., О.

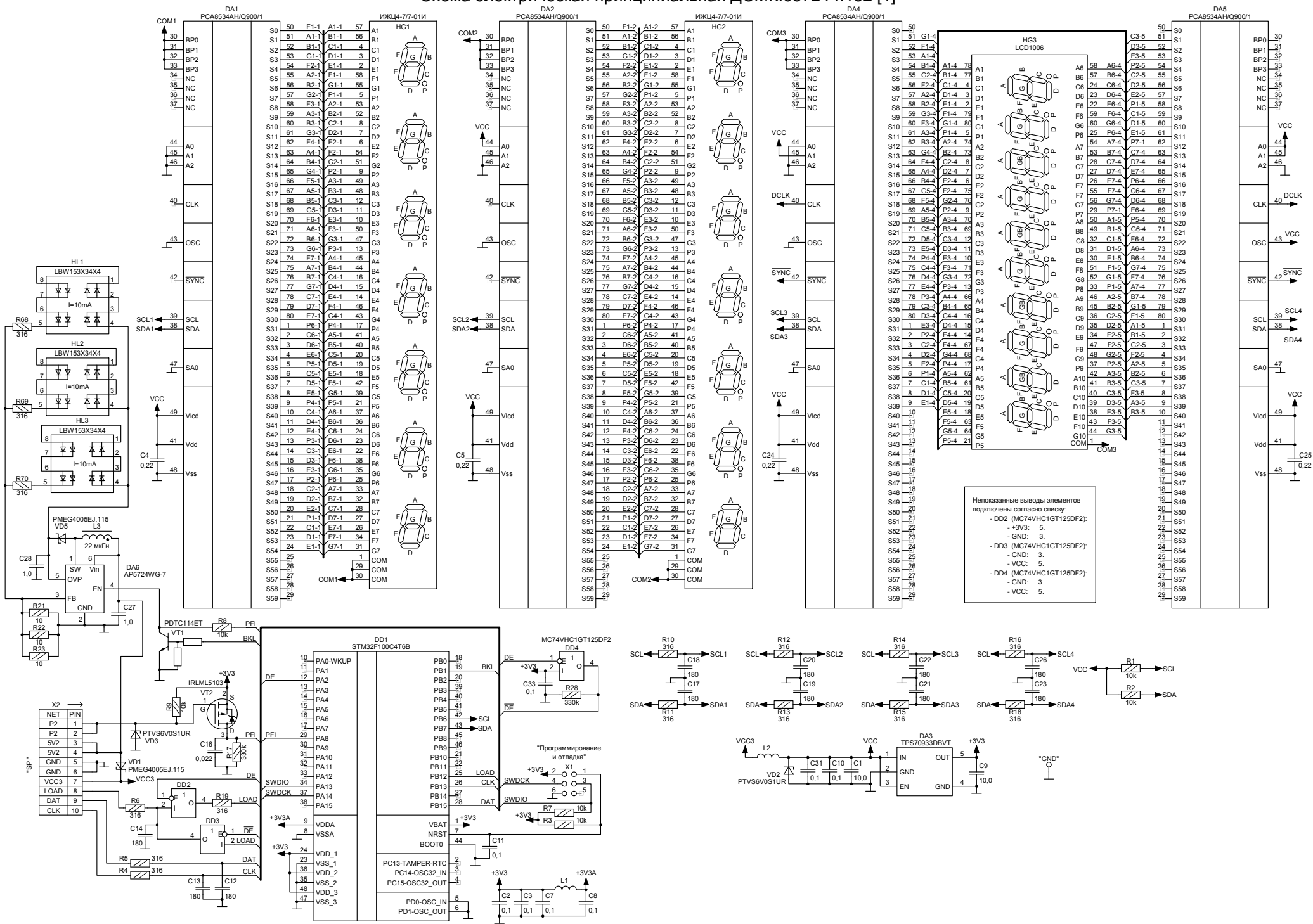
Подпись

Дата ремонта	Причина неисправности	Ремонт произвел (должность, фамилия, подпись)

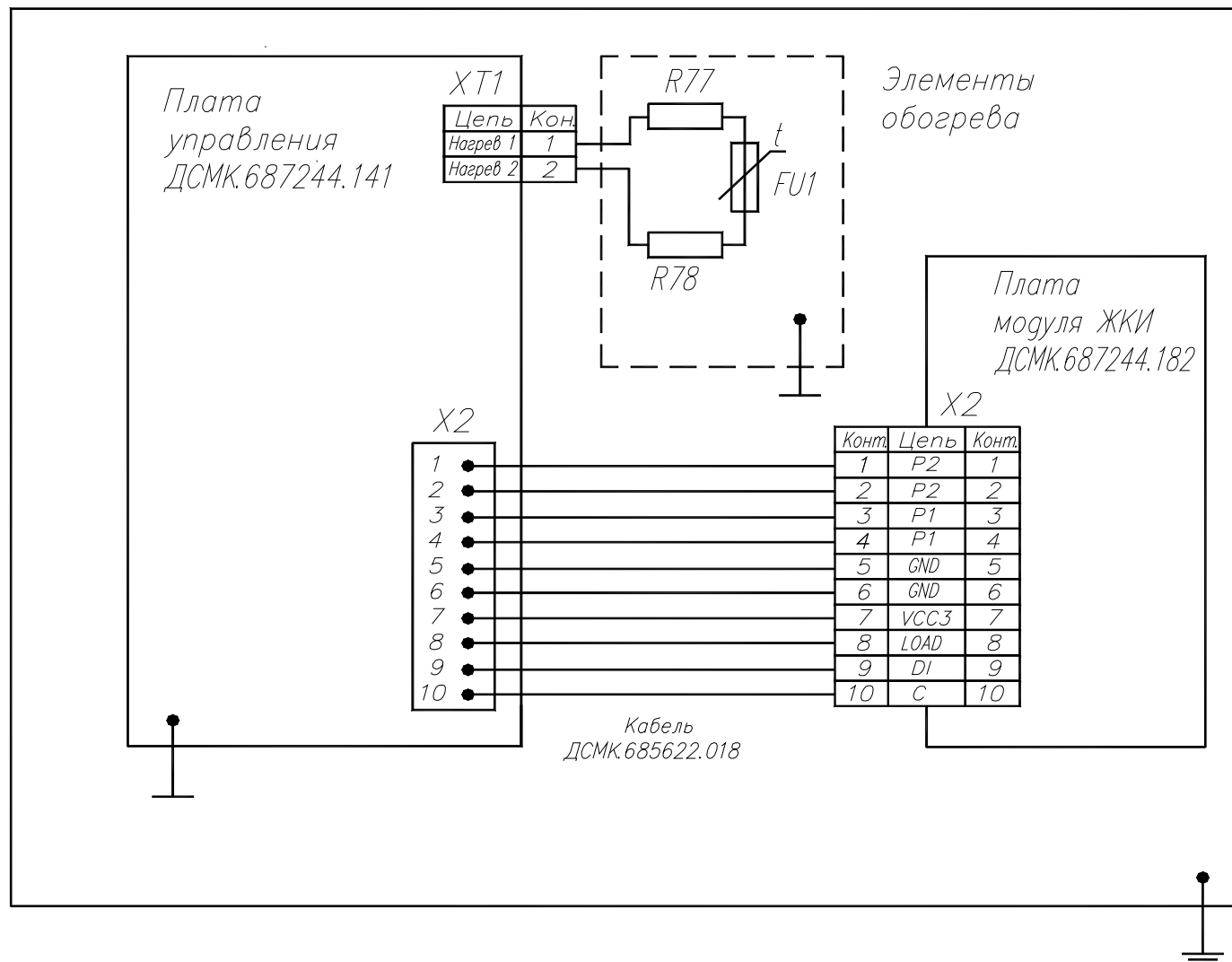
Приложение А (лист 1)
 Схема электрическая принципиальная ДСМК.687244.141-09 [5]



Приложение А (продолжение, лист 2)
 Схема электрическая принципиальная ДСМК.687244.182 [1]



Приложение Б
Схема электрическая соединений



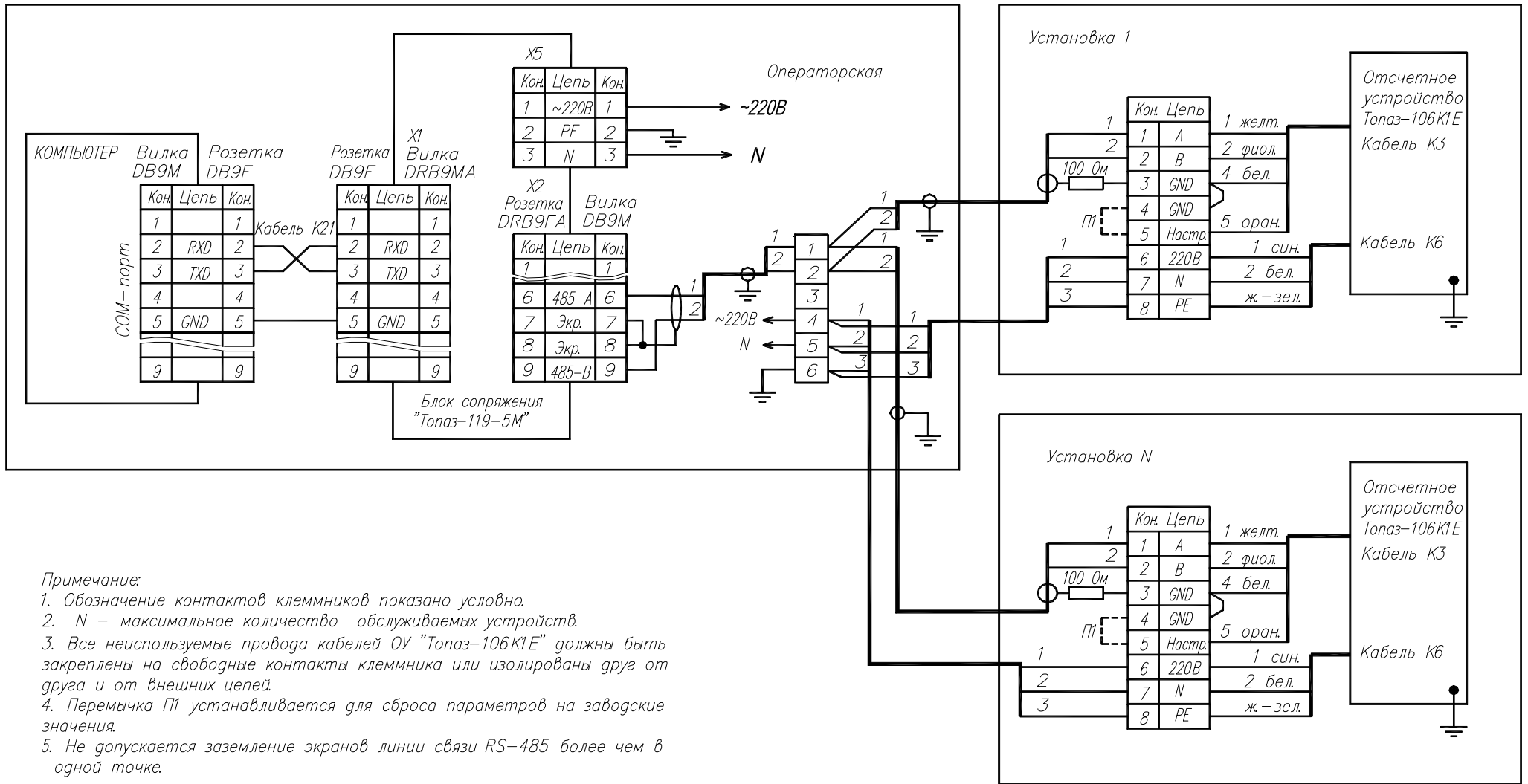
FU1 – терморезистор TZ-V-100-V2F

Резисторы R77, R78:

–AX25WR 1,0 К 25Вт (для исполнений Топаз-106К1Е – 220В);

–AX25WR 15R 25 Вт 15 Ом 25Вт (для исполнений Топаз-106К1Е – 24В).

Приложение В
Рекомендуемая схема электрическая подключения



Примечание:

1. Обозначение контактов клеммников показано условно.
2. N – максимальное количество обслуживаемых устройств.
3. Все неиспользуемые провода кабелей ОУ "Топаз-106К1Е" должны быть закреплены на свободные контакты клеммника или изолированы друг от друга и от внешних цепей.
4. Переключатель П1 устанавливается для сброса параметров на заводские значения.
5. Не допускается заземление экранов линии связи RS-485 более чем в одной точке.

Приложение Г
Габаритные и установочные размеры

