



"ТОПАЗ-106К1Е-22403/00002" **УСТРОЙСТВО ОТСЧЕТНОЕ**

Руководство по эксплуатации
ДСМК.408842.054-17.02 РЭ

Редакция 1



Файл: ДСМК.408842.054-17.02 v549(1005) РЭ [1]

Изменен: 06.10.16

Отпечатан: 27.02.17

Сокращения, используемые в данном документе:

ГИ – генератор импульсов (ДРТ);

ЖКИ – жидкокристаллические индикаторы;

ИУ – измерительная установка;

КБР – клапан большого расхода или клапан снижения (КС);

КМР – клапан малого расхода или клапан отсечной (КО);

КУ – контроллер управления "Топаз-103МК1";

ОУ – отсчётное устройство "Топаз-106К1Е";

ПДУ – пульт дистанционного управления "Топаз-103М1";

ПК – персональный компьютер;

ПО – программное обеспечение;

СУ – система управления.

ООО "Топаз-сервис"

ул. 7-я Заводская, 60, г. Волгодонск, Ростовская область, Россия, 347360

тел./факс: **(8639) 27-75-75 - многоканальный**

Email: info@topazelectro.ru

Интернет: <http://topazelectro.ru>

История изменений устройства

В таблице 1 кратко перечислены основные изменения устройства, для описания которых выпускается новая редакция руководства по эксплуатации. При незначительных изменениях возможно появление новой версии ПО без выпуска новой редакции документа.

Таблица 1

Редакция документа	Основные изменения
[4] Обновление ПО до v549	<ul style="list-style-type: none">– Расширен список поддерживаемых массометров;– Добавлены параметры "Задержка закрытия КМР после отключения КБР", "Момент отключения насоса";– Добавлен параметр "Тип массометра";– Добавлены параметры "Причина перезагрузки устройства", "Отображение версии ПО", "Тип данных верхней строки табло", "Тип данных средней строки табло", "Тип данных нижней строки табло";– Изменена компиляция

Содержание

1	Назначение	5
2	Технические данные	6
3	Комплект поставки	7
4	Устройство и принцип работы	7
5	Обеспечение взрывозащиты	9
6	Обеспечение взрывозащиты при монтаже	10
7	Обеспечение взрывозащиты при эксплуатации	11
8	Обеспечение взрывозащиты при ремонте	11
9	Подготовка к работе	12
10	Настройка устройства	13
11	Порядок работы с устройством	33
12	Юстировка устройства	36
13	Техническое обслуживание и ремонт	38
14	Маркировка и пломбировка	39
15	Гарантийные обязательства	40
16	Свидетельство о приёмке	40
17	Упаковка, хранение и транспортирование	40
	Приложение А – Схемы электрические принципиальные	
	Приложение Б – Схема электрическая соединений	
	Приложение В – Рекомендуемая схема электрическая подключения внешних устройств	
	Приложение Г – Габаритные и установочные размеры	

Настоящее руководство, объединённое с паспортом, предназначено для изучения конструкции, состава и принципа действия отсчетного устройства "Топаз-10БК1Е-22403/00002" (далее – устройство) с целью обеспечения правильности его применения и является документом, удостоверяющим гарантированные предприятием-изготовителем основные параметры и технические характеристики.

1 Назначение

1.1 Устройство предназначено для управления отпуском топлива через один топливораздаточный кран, обеспечивает подсчет количества выданного топлива и отображение информации об отпуске на ЖКИ.

1.2 К устройству подключаются: генератор импульсов, кориолисовый массовый расходомер (далее – массомер) одного из типов: Emerson Micro Motion, Optimass MFC010, Promass, Optimass MFC400. Обмен данными осуществляется по интерфейсу RS-485, протокол Modbus. На основе данных, получаемых от ГИ и массомера, устройство обеспечивает учет выдаваемого топлива, как по объему, так и по массе.

1.3 В качестве исполнительных механизмов к устройству могут подключаться КМР и КБР или задвижка с электроприводом.

1.4 Управление устройством осуществляется от СУ, в качестве которой может быть использован ПДУ или ПК совместно с КУ. При управлении устройством от ПК на нем должно быть установлено программное обеспечение "Топаз-Нефтебаза".

Обмен информацией между СУ и устройством осуществляется по одному из протоколов:

- "Протокол "2-Н" для обмена данными между системой управления и измерительной установкой - версия 1.7, ООО "Топаз-электро", г. Волгодонск, 2008 г.";

- "Протокол обмена данными между системой управления и топливораздаточной колонкой. Версия 2.0, ООО "Топаз-электро", г. Волгодонск, 2005 г.";

- "Протокол "Топаз" для обмена данными между системой управления и топливораздаточной колонкой (измерительной установкой). Версия 1.7 (общая часть - версия 1.17), ООО "Топаз-электро", г. Волгодонск, 2013 г.";

- Протокол "Топаз-MODBUS" для обмена данными между системой управления и топливораздаточной колонкой (измерительной установкой). Версия 1.1. "Топаз", ООО "Топаз-Электро", г. Волгодонск, 2014г.

1.5 Устройство предназначено для эксплуатации при температуре окружающего воздуха от минус 40 до плюс 50 °С и относительной влажности от 30 до 100 % при 25 °С. При температуре окружающей среды ниже минус 40 °С включение устройства запрещено, необходимо обеспечить прогрев устройства до эксплуатационной температуры.

1.6 Устройство изготавливается со степенью защиты оболочки IP64 по ГОСТ 14254-96 и уровнем взрывозащиты вида "е" по ГОСТ Р 51330.8-99, имеет маркировку взрывозащиты "2ExeIIТЗ X" и может устанавливаться во взрывоопасной зоне класса 2 по ГОСТ Р 51330.9-99.

1.7 Условное обозначение устройства при его заказе и в документации другой продукции состоит из наименования и обозначения технических условий. Пример записи обозначения устройства: Устройство отсчётное "Топаз-106К1Е-22403/00002" ДСМК.400880.003 ТУ.

2 Технические данные

2.1 Основные технические характеристики устройства приведены в таблице 2.

Таблица 2

Технические характеристики	Значения
Верхний предел показаний указателя разового учета, л	9900000
Дискретность счета входных импульсов по входам "Вх.7", "Вх.8", л/имп	настраиваемая
Напряжение на разомкнутых входах "Вх.2", "Вх.3", "Вх.7", "Вх.8", В, не более	12 ± 10%
Ток короткого замыкания входа "Вх.2", "Вх.3" с цепью "0(-12В)", мА, не более	6
Ток короткого замыкания входа "Вх.7", "Вх.8" с цепью "0(-12В)", мА, не более	11
Ток, потребляемый по цепи "+12В" кабеля К1, мА, не более	120
Напряжение, коммутируемое по цепям включения клапанов (КО1, КЛ1), В, не более	=110 ~250
Ток, коммутируемый по цепям включения клапанов (КО1, КЛ1), А, не более	1,0
Скорость обмена данными с системой управления, бод	4800
Напряжение питания, В	=24
Потребляемая мощность без внутреннего подогрева, Вт, не более	25
Потребляемая мощность с включенным внутренним подогревом, Вт, не более	60
Габаритные и установочные размеры, мм	см. приложение Г
Масса, кг, не более	6,0

2.2 Устройство обеспечивает:

- задание дозы и отпуск топлива в литрах или в килограммах;
- отпуск топлива без указания величины дозы ("Предельный налив");

- подсчет и выдачу СУ информации о количестве отпущенного топлива;
- измерение производительности отпуска продукта в диапазоне от 0 до 9999 м³/ч;
- управление исполнительными механизмами: КМР и КБР;
- выдачу системе управления:
 - а) информации о готовности к наливу, о разрешении налива и о включении (отключении) КБР;
 - б) информации о производительности отпуска;
 - в) служебной информации;
- отображение на ЖКИ:
 - а) информации о готовности к отпуску с указанием заданного количества топлива, либо символов режима "Пределный налив";
 - б) информации о разовом отпуске топлива;
 - в) служебной информации;
 - г) кодов возникающих ошибок;
- настройку параметров работы с помощью СУ;
- сохранение параметров, результатов отпуска и суммарных счетчиков после отключения электропитания в течение неограниченного времени;
- измерение температуры внутри устройства;
- включение и отключение по команде от СУ внутреннего датчика температуры устройства;
- электронную юстировку ИУ;
- режим тестовой проверки индикации;
- регистрацию количества обновлений программы;
- включение/отключение по команде от СУ подсветки ЖКИ.

2.3 Срок сохраняемости 1 год.

Примечание – Предприятие-изготовитель оставляет за собой право изменения конструкции и технических характеристик устройства в сторону их улучшения.

3 Комплект поставки

Комплект поставки содержит:

- устройство отсчетное..... 1 шт.;
- руководство по эксплуатации 1 экз.

4 Устройство и принцип работы

4.1 Схема электрическая принципиальная устройства приведена в приложении А.

4.2 В состав устройства входят плата управления, модуль индикации жидкокристаллический (ЖКИ) и тепловыделяющие элементы подогрева ЖКИ.

4.3 На плате управления расположены:

- управляющий микропроцессор (DD1);

- микросхема энергонезависимой памяти (DD2), обеспечивающая сохранение параметров устройства при отключении питания;
- канал связи по интерфейсу RS-485 с системой управления, выполненный на микросхеме DA6. Подключение этого канала к СУ осуществляется по цепям "A0" (провод № 1, желтый) и "B0" (провод № 2, фиолетовый) кабеля "КЗ";
- входные цепи выполнены на оптронах VU5, VU6, VU10, VU11 обеспечивающих гальваническую развязку между входными цепями управляющего микропроцессора и выходными цепями внешних датчиков;
- цепи, предназначенные для управления внешними исполнительными устройствами выполнены на реле K5, K6, K9. Управление этими реле осуществляется микропроцессором DD1 через драйверы DA10, DA11;
- датчик (микросхема DA8) внутренней температуры устройства. Анализируя информацию, поступающую от этого датчика, микропроцессор DD1 формирует команды управления подсветкой ЖКИ (цепь "BKL", микросхема DA12) и подогревом ЖКИ (цепь "TEP", микросхема DA11, реле K9);
- схема контроля напряжения питания, выполненная на микросхеме DA1 и обслуживающих её элементах. При уменьшении напряжения питания до 18 В сигнал в цепи "PFI" переходит из состояния "лог.1" в состояние "лог.0", что для микропроцессора DD1 является командой на переход в режим "парковки". При переходе в этот режим устройство выключается, а в энергонезависимую память записываются необходимые данные. После восстановления напряжения питания устройство возвращается в рабочее состояние;
- разъём XT2 для внутрисхемного программирования устройства на предприятии-изготовителе;
- вход "Настр.", замыкание которого на цепь "GND0" разрешает выполнение юстировки устройства;
- элементы системы электропитания.

4.4 Модуль ЖКИ выполнен на печатной плате ДСМК.687244.155, на которой расположены:

- микропроцессор DD1, согласующий передачу данных от блока управления (интерфейс SPI) к драйверам ЖКИ DA1, DA2, DA4, DA5 (I2C);
- согласующие буферные элементы DD2, DD3;
- ЖКИ индикаторы HG1 – HG3;
- оптроны VU1, VU4 передачи сигнала управления подсветкой;
- стабилизатор питания подсветки на микросхеме DA8;
- платы светодиодной подсветки ДСМК.687241.036;
- стабилизатор напряжения +3,3 В на микросхеме DA3 для питания микропроцессора DD1;

- разъем X1 для программирования микропроцессора в условиях предприятия-изготовителя устройства;
 - разъем X2 для подключения модуля ЖКИ к плате управления.
- 4.5 Система электропитания включает в себя:
- преобразователь (A4) напряжения питания =24 В в постоянное стабилизированное напряжение +5 В;
 - преобразователь (A5) постоянного напряжения 5 В в постоянное напряжение 5 В с гальванической развязкой входа и выхода. Этот преобразователь предназначен для питания входных цепей микросхемы DA6;
 - преобразователь (A3) постоянного напряжения 5 В в постоянное напряжение 12 В с гальванической развязкой входа и выхода. Этот преобразователь предназначен для питания входных цепей устройства.

4.6 Подключение устройства осуществляется с помощью кабелей. Кабели заведены в корпус через кабельные вводы, уплотнённые эластичными кольцами и распаяны на платы.

5 Обеспечение взрывозащиты

5.1 Взрывозащита устройства обеспечивается видом защиты "е" по ГОСТ Р 51330.8-99, ГОСТ 30852.8-2002.

5.2 Конструктивные меры, обеспечивающие взрывозащиту:

- устройство соответствует требованиям ТР ТС 012/2011, ГОСТ Р 51330.0-99 (МЭК 60079-0-98), ГОСТ 30852.0 (МЭК 60079-0:1998), ГОСТ Р 51330.8-99, ГОСТ 30852.8-2002;
- конструкция устройства соответствует требованиям ГОСТ Р 51330.8-99, ГОСТ 30852.8-2002, в части соблюдения минимальных путей утечки и электрических зазоров между неизолированными токоведущими частями. Пути утечки по поверхности электроизоляционного материала не менее 8 мм и электрические зазоры между токоведущими частями не менее 5 мм согласно ГОСТ Р 51330.8-99 , ГОСТ 30852.8;
- внутренние и наружные контактные зажимы для заземляющих защитных проводников соответствуют требованиям ГОСТ Р 51330.0-99 (МЭК 60079-0-98), ГОСТ 30852.0-2002 (МЭК 60079-0:1998);
- конструкция корпуса и светопропускающих элементов по ударпрочности соответствует требованиям ГОСТ Р 51330.0-99 (МЭК 60079-0-98), ГОСТ 30852.0-2002 (МЭК 60079-0:1998);
- внутренние соединения проводов выполнены пайкой и соответствуют требованиям ГОСТ Р 51330.8-99 , ГОСТ 30852.8-2002;
- используемые светопропускающие элементы по фактору накопления электростатических зарядов соответствуют требованиям ГОСТ Р 51330.0-99 (МЭК 60079-0-98), ГОСТ 30852.0-2002 (МЭК 60079-0:1998);
- герметики, используемые при изготовлении устройства соответствуют требованиям ГОСТ Р 51330.0-99 (МЭК 60079-0-98), ГОСТ 30852.0-2002 (МЭК 60079-0:1998);

- подключение кабелей к устройству осуществляется через установленные в корпусе взрывозащищенные кабельные вводы;
- присоединенные к устройству кабели защищены от механических повреждений гибкими металлическими рукавами с элементами заземления;
- электроизоляционные материалы, используемые в устройстве, по сравнительному индексу трекинговости (СИТ) относятся к группе IIIa и соответствуют требованиям ГОСТ Р 51330.8-99 , ГОСТ 30852.8-2002;
- термостойкость материалов, используемых в устройстве соответствует требованиям ГОСТ Р 51330.8-99 , ГОСТ 30852.8-2002;
- степень защиты устройства, обеспечиваемая оболочкой, соответствует требованиям ГОСТ Р 51330.8-99, ГОСТ 30852.8-2002 для электрооборудования, содержащего находящиеся под напряжением неизолированные токоведущие компоненты;
- маркировка электрооборудования выполнена в соответствии с требованиями ТР ТС 012/2011, ГОСТ Р 51330.0-99 (МЭК 60079-0-98), ГОСТ 30852.0-2002 (МЭК 60079-0:1998), а дополнительная маркировка – в соответствии с требованиями ГОСТ Р 51330.8-99, ГОСТ 30852.8-2002;
- дополнительный знак «Х» в маркировке указывает на постоянно присоединенные кабели, свободные концы которых требуют правильного присоединения.

6 Обеспечение взрывозащиты при монтаже

6.1 К монтажу устройства должны допускаться лица, изучившие настоящее руководство по эксплуатации и имеющие соответствующее разрешение на монтаж взрывозащищенного электрооборудования.

6.2 При монтаже необходимо соблюдать "Инструкцию по монтажу электрооборудования силовых и осветительных сетей взрывоопасных зон ВСН332-74/1 ММСС", "Правила устройства электроустановок" (ПУЭ) и "Межотраслевые правила по охране труда (Правила безопасности) при эксплуатации электроустановок (ПОТ РМ-016-2001)".

6.3 Запрещается производить любые монтажные работы при включённом напряжении питания.

6.4 Устройство должно заземляться в соответствии с требованиями ГОСТ 21130-75 и ГОСТ 12.2.007.0-75. Заземляющий проводник должен подключаться к винту заземления на нижней стенке устройства.

6.5 Устройство крепится на месте эксплуатации через отверстия с резьбой М4, выполненные на лицевой стороне (см. приложение Г).

7 Обеспечение взрывозащиты при эксплуатации

Взрывозащита при эксплуатации обеспечивается:

- соблюдением требований настоящего руководства по эксплуатации, "Правил устройства электроустановок" (ПУЭ), "Правил эксплуатации электроустановок" (ПЭЭ) и "Межотраслевых правил по охране труда (Правила безопасности) при эксплуатации электроустановок (ПОТ РМ-016-2001)" и других документов действующих в данной отрасли промышленности
- выполнением надежного защитного заземления (зануления) устройства соответствующего требованиям ПУЭ;
- выполнением требований по сопротивлению и электрической прочности изоляции токоведущих частей;
- надежностью разъемных соединений;
- регулярными ежедневными внешними осмотрами, периодическими проверками технического состояния и исправности электрических линий связи и разъемных соединений;
- наличием и исправностью защитного заземления (зануления);
- наличием и исправностью пломб.

8 Обеспечение взрывозащиты при ремонте

8.1 К работе с устройством допускаются лица, имеющие допуск не ниже 3 группы по ПЭЭ и ПОТ РМ-016-2001 для установок до 1000 В и ознакомленные с руководством по эксплуатации на данное устройство.

8.2 При ремонте устройства должны выполняться требования:

- "Правил устройства электроустановок потребителей" (ПУЭ);
- «Правил технической эксплуатации электроустановок потребителей» (ПТЭЭП);
- "Межотраслевых правил по охране труда (Правила безопасности) при эксплуатации электроустановок (ПОТ РМ-016-2001)" и других документов действующих в данной отрасли промышленности;
- ГОСТ 30852.18-2002 (МЭК 60079-19:1993), ГОСТ Р 51330.18-99 (МЭК 60079-19-93) Электрооборудование взрывозащищенное. Часть 19. Ремонт и проверка электрооборудования, используемого во взрывоопасных газовых средах (кроме подземных выработок или применений, связанных с переработкой и производством взрывчатых веществ).

8.3 Ремонт, связанный с восстановлением взрывозащиты, должен производиться на предприятии-изготовителе.

8.4 Демонтаж устройства допускается производить только после отключения напряжения питания устройства.

9 Подготовка к работе

9.1 При вводе устройства в эксплуатацию, после монтажа и настройки, его необходимо проверить согласно разделу 12 и сделать запись о вводе в эксплуатацию в журнале эксплуатации.

9.2 Подключение к ОУ внешних устройств осуществляется согласно схеме приложения В. Подключение ОУ к системе управления осуществляется согласно приложению Д.

ВНИМАНИЕ! Неиспользуемые жилы кабелей устройства должны быть изолированы от внешних цепей и друг от друга.

9.3 При работе с массомером, перед настройкой устройства необходимо настроить параметры связи массомера в соответствии с таблицей 3.

Таблица 3

Значение	Emerson Micro Motion	Promass	Optimass MFC010	Optimass MFC400
<i>Параметры связи и настройки COM-порта</i>				
Скорость обмена, бод	9600	9600	19200	19200
Сетевой адрес	1	1	1	1
Количество бит данных	8	8	8	8
Четность/стоп биты	E/1	N/2	E/1	E/1
Порядок байт	2301	2301	2301	0123

Также требуется настроить единицы измерения контролируемых величин:

- производительность по массе – кг/с;
- суммарный счетчик массы – кг;
- производительность по объему – л/с, для Optimass MFC400 – мл/с;
- суммарный счетчик объема – л, для Optimass MFC400 – мл;
- плотность – кг/м³;
- температура – °С, для Optimass MFC400 – °K.

Методики настройки изложены в документации на массомер.

9.4 Настройка устройства заключается в задании при помощи СУ значений параметрам, указанным в таблице 4. Методики настройки изложены в руководствах по эксплуатации соответствующих СУ.

9.5 Перед началом юстировки необходимо установить перемычку между цепями "Настр." и "GND0" устройства (между проводами 5 и 4 соответственно в кабеле "КЗ"). При отсутствии перемычки возможность юстировки блокируется. После завершения юстировки перемычка должна быть удалена, а клеммная коробка, в которую заведен кабель "КЗ" должна быть опломбирована.

Примечание – Настройка параметров устройства возможна при любом положении переключки и ограничена паролем администратора.

10 Настройка устройства

Настройка параметров устройства производится с компьютера с использованием сервисной программы "Настройка Топаз" (далее – программа). Актуальная версия программы доступна на сайте www.topazelectro.ru.

10.1 Для настройки параметров устройства с ПК через программу необходимо выполнить подготовительные действия:

а) подключить устройство к компьютеру через устройство согласования линий связи, основанных на базе интерфейсов RS-485 и RS-232, запустить программу (NastriTopaz.exe);

б) автоматически запустится сканирование всех доступных COM-портов. Для найденных устройств отображается их ID-номер, тип устройства и протокол работы устройства (рисунок 1). Выбрать требуемое устройство из списка и нажать кнопку "Открыть".

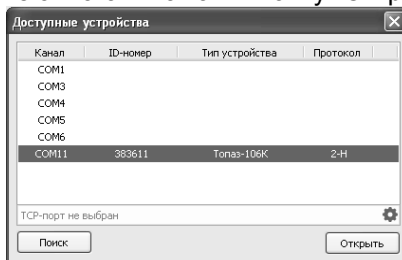


Рисунок 1

10.2 На вкладке "Конфигурация" производится настройка сетевых адресов и режимов работы рукавов устройства по их ID-номерам. Для настройки необходимо считать параметры из устройства кнопкой "Считать конфигурацию" (рисунок 2).

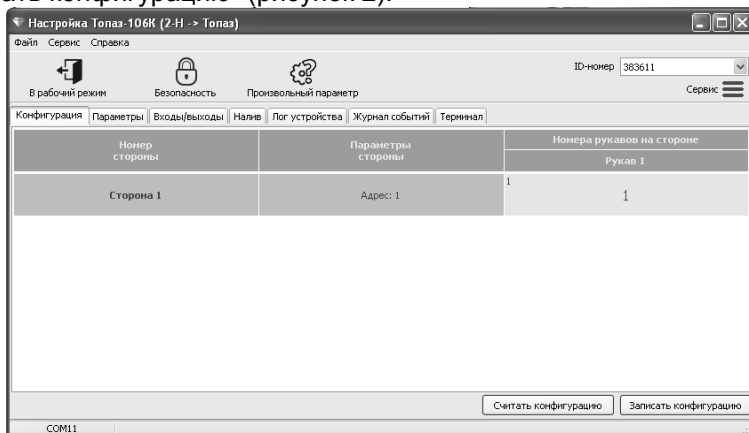


Рисунок 2

Для изменения сетевого адреса и режима работы рукава необходимо выполнить двойной клик левой кнопкой мыши на требуемом рукаве. В появившемся окне настроек рукава (рисунок 3) изменить данные и нажать кнопку "OK".

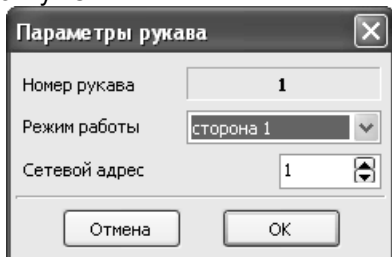


Рисунок 3

После изменения конфигурации для записи новых значений нажать кнопку "Записать конфигурацию". В появившемся окне ввести пароль администратора (заводское значение – "123456") и нажать кнопку "Закрыть".

10.3 На вкладке "Параметры" (рисунок 4) можно просмотреть и при необходимости изменить значения параметров устройства. Параметры были считаны при считывании конфигурации устройства, возможно считать повторно все параметры нажатием на кнопку "Считать все" или только выбранный – из контекстного меню при нажатии правой кнопкой мыши.

Параметры, доступные только для чтения, в программе отображаются шрифтом зеленого цвета. Все параметры устройства могут быть разделены на группы по принадлежности выбором из выпадающего списка в левом нижнем углу экрана.

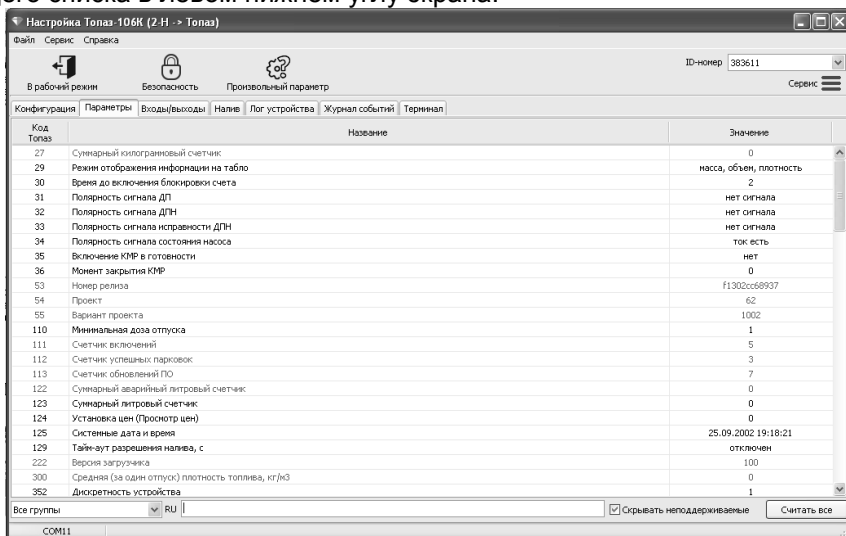


Рисунок 4

Для изменения значения параметра необходимо левой кнопкой мыши дважды щелкнуть по выбранному параметру. Откроется диалоговое окно с кратким описанием параметра и выпадающим списком для его изменения (или текстовым полем, в зависимости от выбранного параметра), например, как показано на рисунке 5.

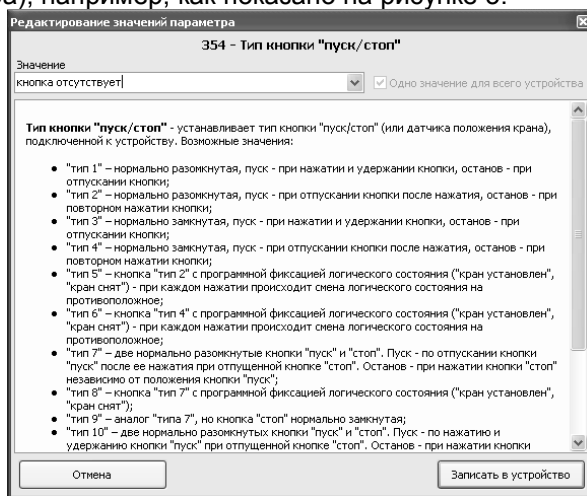


Рисунок 5

Запись нового значения производится по нажатию кнопки "Записать в устройство". Если ранее не вводился пароль администратора, то необходимо ввести его в появившемся окне и нажать кнопку "Закрыть". Если параметр является юстировочным, то в окне ввода кроме пароля администратора нужно ввести пароль юстировки (заводское значение – "1234"). Изменение юстировочных параметров доступно только при замыкании цепей "Настройка" и "GND0".

Смена протокола работы устройства, осуществляется из меню "Сервис" → "Изменить протокол устройства".

При закрытии программы на вопрос о возврате в рабочий режим ответить положительно.

10.4 Перечень параметров устройства, их возможные и заводские значения приведены в таблице 4. Для параметров, доступных только для чтения в столбце "Заводское значение" указано "только чтение".

Таблица 4

Параметр	Возможные значения	Заводская установка
Вкладка "Конфигурация"		
ID-номер	1 – 4294967295	<i>только чтение</i>
Сетевой адрес	1 – 99	1
Режим работы устройства	0; 1	1

Параметр	Возможные значения	Заводская установка
Вкладка "Параметры"		
Тип ДРТ	одноканальный 1, одноканальный 2, двухканальный, двухканальный 2, двухканальный обратного вращения, двухканальный обратного вращения без диагностики	одноканальный 1
Включение КМР в готовности	есть; нет	нет
Момент включения КБР, л	0 – 9999	100
Момент отключения КБР, л	0 – 9999	100
Время работы насосного агрегата на закрытый кран, с	0 – 180	5
Время работы насосного агрегата на закрытый кран при отпуске "до полного бака", с	0 - 180	30
Минимальная длительность счетных импульсов, мс	0,2 - 900	0,2
Время работы колонки с производительностью ниже минимальной, с	0 - 180	30
Отключение внутреннего датчика температуры/ Чтение температуры внутри устройства	откл., вкл./ от –99.000 до +199.000 °С	вкл.
Температура включения внутреннего обогрева, °С	от -99 до 0; 999 – спец. значение	-10
Гистерезис температуры включения внутреннего обогрева, °С	3 – 15	10
Средняя (за один отпуск) плотность топлива, кг/м ³	600 – 1200	<i>только чтение</i>

Параметр	Возможные значения	Заводская установка
Ожидание остановки насоса, с	0 – 20	1
Суммарный аварийный счетчик, л	от 0 до 999999999,99	<i>только чтение</i>
Суммарный килограммовый счетчик, кг	от 0 до 999999999,99	
Производительность отпуска, м ³ /ч	от 0 до 999	
Полярность сигнала состояния насоса	ток есть, тока нет, нет сигнала	ток есть
Тайм-аут потери связи, с	0; 3 – 60	0
Задержка открытия КМР, с	0 – 300	0
Момент закрытия КМР, л	0 – 9999	0
Время до включения блокировки счета, с	0 – 10; 99	2
Дополнительный литровый счетчик, л	от 0 до 999999999,99	<i>только чтение</i>
Тайм-аут разрешения налива, с	0 – 999	999
Дискретность устройства	0,01 – 10	1
Тип клапанов снижения расхода и отсеки	КДД 220В; КО и КС 110В; КО 110В; Задвижка с МП	КДД
Версия загрузчика	1 – 9999	<i>только чтение</i>
Версия ПО	0,1 – 99,9	
Проект ПО	1 – 9999	
Вариант ПО	1 – 9999	
Счетчик включений	0 – 65535	
Счетчик успешных парковок	0 – 65535	
Суммарный литровый счетчик, л	от 0 до 999999999,99	
Режим отображения информации на табло	параметр устарел, для настройки необходимо использовать параметры "Тип данных верхней строки табло", "Тип данных средней строки табло", "Тип данных нижней строки табло"	

Параметр	Возможные значения	Заводская установка
Тип кнопки "пуск/стоп"	тип 1 – тип 8; кнопка отсутствует	кнопка отсутствует
Безусловный пуск	запрещен; разрешен; запрещен при любом положении крана	запрещен
Время задержки авто- матического пуска ко- лонки в случае задания дозы при снятом разда- точном кране, с	1 – 20; спец. значение "0" = "отключен"	отключен
Округление до суммы заказа	включено; отключено	отключено
Средняя (за последний отпуск) температура топлива, °С	от минус 99 до 99	<i>только чтение</i>
Тайм-аут разрешения долива, мин	0 – 999	999
Индикация готовности к отпуску	мигание заданной дозы; мигание нулевой до- зы; отсутствует	мигание заданной дозы
Причина останова отпуска	<i>текстовая строка</i>	<i>только чтение</i>
Индикация производи- тельности отпуска	включена; отключена	отключена
Не отображать началь- ные показания, л	0 – 0,5	0
Время отображения по- ясняющего кода, с	0 – 40	0
Время отсутствия счет- ных импульсов с момен- та перехода на снижен- ный расход, по истече- нии которого произво- дится переход на нор- мальный расход, с	0 – 10	0
Плотность топлива, при которой происходит пе- реход на сниженный расход, кг/м ³	1 – 900; спец. значение "0" = "отключен"	0

Параметр	Возможные значения	Заводская установка
Плотность топлива, при которой происходит возврат на полный расход, кг/м ³	1 – 900; спец. значение "0" = "отключен"	0
Время поворота задвижки при включении малого расхода в начале налива, с	0 – 9	5
Время поворота задвижки при переходе с малого на полный расход, с	0 – 9	60
Время поворота задвижки при переходе с полного на малый расход, с	0 – 9	5
Время поворота задвижки при отключении малого расхода в конце налива, с	0 – 9	60
Проверка работы обогрева	включен, отключен	отключен
Температура включения обогрева топлива, °С	от -20 до 20	5
Гистерезис температуры включения обогрева топлива, °С	3 – 15	10
Ручное включение обогрева топлива	отключено; включено	отключено
Юстировочный коэффициент	0,9 – 1,1	1
Счетчик операций юстировки	0 – 65535	<i>только чтение</i>
Счетчик обновлений ПО	0 – 65535	
Расширенная дискретность ДРТ	первое число: 0,01 – 655; второе число: 1 – 65500	0,01 1
Предельное количество ошибок ДРТ	0 – 100	3

Параметр	Возможные значения	Заводская установка
Тип массомера (плот-номера)	Emerson Micro Motion; Optimass MFC010; Promass; Optimass MFC400	Emerson Micro Motion
Полярности запрещающих сигналов	ток есть, тока нет, нет сигнала	В данном исполнении устройства запрещающие сигналы не используются. Необходимо установить значение "нет сигнала"
Тайм-аут антидребезга запрещающего сигнала, мс	0,05 – 5,00	0,05
Версия метрологически значимой части	0 – 65535	<i>только чтение</i>
Контрольная сумма метрологически значимой части	0 – 65535	
Наименование ПО	<i>текстовая строка</i>	
Отключение большого расхода при минимальной производительности, с	остановить налив; 1 –240	останавливать налив
Ограничение по отпуску топлива, л	0,01 – 999999,99 отключено; блокировка	отключено
Отображение версии ПО	отключено; включено	1
Причина перезагрузки устройства	отключение питания; получен сигнал Reset; низкое напряжение питания; остановка программы; внутрисхемное программирование; смена режима работы; получен сигнал PFI	<i>только чтение</i>

Параметр	Возможные значения	Заводская установка
Тип данных верхней строки табло	отсутствует, стоимость, объем, цена, масса, плотность,	масса
Тип данных средней строки табло		объем
Тип данных нижней строки табло		плотность
Задержка закрытия КМР после отключения КБР, с	0,1 – 10,0; выключено	выключено
Момент отключения насоса	0,1 – 999,9; отключен	отключен

Описание параметров:

ID-номер - индивидуальный идентификационный номер устройства, присваивается каждому устройству при изготовлении. Используется при настройке некоторых параметров устройства, а также для идентификации устройства при обращении в отдел технической поддержки завода-изготовителя.

Сетевой адрес измерительной установки - сквозной номер измерительной установки в пределах нефтебазы, по которому система управления устанавливает связь с ОУ измерительной установки. Присваивается при настройке параметров числом от 1 до 99. Недопустимо наличие одинаковых сетевых адресов измерительных установок в пределах одной системы управления.

Режим работы устройства - Режим ОУ - чтение режима работы отсчетного устройства по его сетевому адресу. Возможные значения:

режим "0" - устройство отключено и не отвечает на запросы системы управления;

режим "1"- устройство включено.

Тип ДРТ – устанавливает тип датчика расхода топлива, подключенного к устройству. Возможные значения:

"одноканальный 1" – одноканальный датчик подключен на первый вход устройства;

"одноканальный 2" – одноканальный датчик подключен на второй вход устройства;

"двухканальный" – двухканальный датчик подключен на оба входа, устройство анализирует очередность поступления и пропуска импульсов. Счетные импульсы должны поступать со сдвигом 90 град. между каналами, причем сигнал второго канала запаздывает относительно первого канала. При возникновении трех пропусков импульсов подряд по одному из каналов устройство прекращает налив, выдает на табло код соответствующей ошибки, указывает номер канала датчика, по которому возник пропуск импульсов;

"двухканальный 2" – отличается от типа "двухканальный" только тем, что при поступлении неудовлетворительного сигнала устройство продолжит выдачу топлива, ошибочные импульсы игнорируются и в подсчете дозы не участвуют;

"двухканальный обратного вращения" – отличается от типа "двухканальный" только тем, что сигнал первого канала должен запаздывать относительно второго канала;

"двухканальный обратного вращения без диагностики" – отличается от типа "двухканальный 2" только тем, что сигнал первого канала должен запаздывать относительно второго канала.

Включение КМР в готовности - устанавливает момент включения клапана малого расхода. Возможные значения:

"есть" - включение клапана малого расхода при готовности устройства к отпуску (сразу после задания дозы);

"нет" - включение клапана малого расхода одновременно с включением насоса.

Момент включения КБР в начале налива – Момент включения КБР - устанавливает объем отпущенного топлива, по достижении которого во время налива подается напряжение на клапан большого расхода и тем самым осуществляется переход от сниженного на нормальный расход.

Момент выключения КБР в конце налива – Момент отключения КБР - устанавливает значение остатка дозы, по достижению которого во время налива снимается напряжение с клапана большого расхода и тем самым осуществляется переход с нормального на сниженный расход.

Время работы насосного агрегата на закрытый кран при отпуске с заданием дозы - если при работающем насосном агрегате за установленное время (от 3 до 180 секунд) к устройству не пришло ни одного импульса от ДРТ, то произойдет останов налива. Значение "0" отключает эту функцию, и время отсутствия импульсов не контролируется.

Время работы насосного агрегата на закрытый кран при отпуске "до полного бака" - если при работающем насосном агрегате за установленное время (от 3 до 75 секунд) к устройству не пришло ни одного импульса от ДРТ, то произойдет останов налива. Значение "0" отключает эту функцию, и время отсутствия импульсов не контролируется.

Минимальная длительность счетных импульсов - параметр используется для обеспечения дополнительной помехозащищенности. Если длительность поступающего счетного импульса меньше установленной, то он не воспринимается устройством.

Время работы колонки с производительностью ниже минимальной - устанавливает время работы колонки при наливе с производительностью ниже минимальной. Если за это время производи-

тельность не увеличится выше минимального значения, то произойдет останов налива.

Отключение внутреннего датчика температуры/чтение температуры внутри устройства – Температура внутри устройства – отображает значение температуры, полученное от внутреннего датчика устройства. Для считывания отрицательных значений температур используется диапазон чисел от 201 до 299 (число "2" исполняет роль знака "минус"). При отсутствии или неисправности датчика его опрос может быть отключен, этому состоянию соответствует значение "200".

Температура включения обогрева - если по данным внутреннего датчика температуры устройства температура снижается ниже установленного значения, то устройство включает обогреватель. Выключение обогревателя происходит при повышении температуры на величину, устанавливаемую параметром "Гистерезис температуры обогрева".

Гистерезис температуры обогрева - устанавливает, на какую величину относительно значения параметра "Температура включения обогрева" должна повыситься температура по данным внутреннего датчика температуры устройства, чтобы устройство отключило обогреватель.

Средняя (за один отпуск) плотность топлива – отображается значение плотности топлива, рассчитанное ОУ за последний отпуск с использованием значений массы и объема отпущенного топлива.

Ожидание остановки насоса - устанавливает время ожидания остановки насосного агрегата при досрочном прекращении налива топлива. В течение указанного времени устройство будет продолжать подсчет отпущенного топлива и все еще будет сообщать о состоянии "отпуск топлива". Только по окончании заданного времени устройство сообщит о переходе в состояние останова, а импульсы, поступающие в этом состоянии, будут учитываться уже как аварийные.

Суммарный аварийный литровый счетчик - содержит суммарную величину количества топлива, отпущенного аварийно по данной измерительной установке за весь период эксплуатации устройства с момента последнего перепрограммирования.

Суммарный килограммовый счетчик - отображает суммарную массу топлива, отпущенного по данной измерительной установке за весь период эксплуатации устройства с момента последнего перепрограммирования.

Производительность отпуска – Производительность - просмотр среднего значения скорости отпуска топлива. При проведении налива значение регулярно обновляется, характеризуя среднюю скорость на текущий момент времени. В отсутствии налива значение не изменяется и характеризует среднюю скорость по предыдущему наливу.

Тайм-аут потери связи - установка допустимого времени потери связи с системой управления. При отсутствии запросов от системы

управления по времени дольше, чем установлено, устройство прекращает налив и выдает на табло сообщение об ошибке. После восстановления связи продолжается работа в обычном режиме, при необходимости остановленный налив можно продолжить. При значении "0" (заводское значение) функция отключена.

Полярность сигнала состояния насоса – устанавливает порядок работы устройства с сигналом обратной связи от магнитного пускателя насоса, который формируется путем замыкания/размыкания входной цепи "Насос" с цепью "0(-12В)". Если пускатель включился или выключился самопроизвольно без команды отсчетного устройства, возникает ошибка **Ег.43** ("Ошибка насоса"). Возможные значения:

"ток есть" – насос считается включенным, если ток на входе устройства есть (соответствующая входная цепь при включении насоса замкнута);

"тока нет" – насос считается включенным, если тока на входе устройства нет (соответствующая входная цепь при включении насоса разомкнута);

"нет сигнала" – сигнал обратной связи отсутствует, диагностика не производится.

Задержка открытия КМР - установка времени задержки подачи питания на клапан малого расхода. Время отсчитывается с момента появления сигнала, сообщающего о включении насоса. Если этот сигнал отсутствует (параметру "Полярность сигнала состояния насоса" установлено значение "нет сигнала"), то с момента выдачи устройством питания на включение насоса. Данный параметр не оказывает влияния, если включена функция "Включение КМР при готовности".

Момент закрытия КМР - установка значения остатка дозы, по достижению которого устройство снимает напряжение с клапана малого расхода (закрывает его).

Время до включения блокировки счета – через заданное время после остановки налива включается блокировка учета возможного перелива - показания устройства на табло и в системе управления фиксируются вплоть до следующего задания новой дозы. При возникновении заблокированного перелива его объем учитывается в "дополнительном литровом суммарном счетчике". Значение "0" означает мгновенную блокировку, а "99" - блокировка отключена.

Дополнительный литровый счетчик - содержит значение полного объема отпущенного топлива по данной измерительной установке за весь период эксплуатации устройства с момента последнего перепрограммирования. Позволяет учитывать количество топлива, зафиксированное после включения блокировки счета по окончанию налива. Чтобы его узнать, необходимо из показаний данного счетчика вычесть показания суммарного литрового счетчика.

Версия загрузчика - используется для определения версии загрузчика устройства при обращении в отдел технической поддержки завода-изготовителя.

Версия ПО, Проект ПО, Вариант ПО – используется для идентификации программного обеспечения устройства при обращении в отдел технической поддержки завода-изготовителя.

Счетчик включений - выдает количество включений устройства. После достижения максимального значения счетчик обнуляется. Совместно с параметром "Счетчик успешных парковок" используется для контроля работоспособности устройства.

Счетчик успешных парковок - выдает количество корректных выключений устройства (парковок). Парковка устройства считается успешной после того, как все значения, необходимые для работы устройства, сохранены в энергонезависимую память. После достижения максимального значения счетчик обнуляется. Совместно с параметром "Счетчик включений" используется для контроля работоспособности устройства. Разница значений этих счетчиков более чем на единицу является признаком того, что устройство не обеспечивает корректного сохранения информации при выключении.

Суммарный литровый счетчик – содержит суммарную величину количества топлива, отпущенного по данной измерительной установке за период эксплуатации устройства с момента последнего перепрограммирования. При достижении максимального значения счет продолжает с нуля. Основное назначение счетчика – дать руководителю объекта дополнительную возможность проконтролировать количество отпущенного продукта.

Тайм-аут разрешения налива - применяется, если параметру "Тип кнопки" установлено значение "отсутствует" (кнопка силовая). Устанавливает промежуток времени от момента задания дозы (появления сигнала на включение насосного агрегата), в течение которого необходимо нажать кнопку "пуск". Если насосный агрегат не был включен до окончания установленного времени, устройство переходит в состояние останова и снимает поданный сигнал.

Дискретность устройства – дискретность индикации и передачи системе управления значения отпущенной дозы.

Тип кнопки "пуск/стоп" – устанавливает тип кнопки "пуск/стоп", подключенной к устройству. Возможные значения:

"тип 1" – нормально разомкнутая, пуск - при нажатии и удержании кнопки, останов - при отпускании кнопки;

"тип 2" – нормально разомкнутая, пуск - при отпускании кнопки после нажатия, останов - при повторном нажатии кнопки;

"тип 3" – нормально замкнутая, пуск - при нажатии и удержании кнопки, останов - при отпускании кнопки;

"тип 4" – нормально замкнутая, пуск - при отпускании кнопки после нажатия, останов - при повторном нажатии кнопки;

"тип 5" – кнопка "тип 2" с программной фиксацией логического состояния ("кран установлен", "кран снят") - при каждом нажатии происходит смена логического состояния на противоположное;

"тип 6" – кнопка "тип 4" с программной фиксацией логического состояния ("кран установлен", "кран снят") - при каждом нажатии происходит смена логического состояния на противоположное;

"тип 7" – кнопка состоит из двух отдельных нормально разомкнутых кнопок "пуск" и "стоп". Пуск происходит по нажатию кнопки "пуск" при отпущенной кнопке "стоп". Останов - при нажатии кнопки "стоп", независимо от положения кнопки "пуск";

"тип 8" – кнопка "тип 7" с программной фиксацией логического состояния ("кран установлен", "кран снят");

"кнопка отсутствует" – низковольтный сигнал от кнопки к устройству не подается, нормально разомкнутые кнопки "пуск" и "стоп" подключены последовательно в силовой цепи включения пускателя насоса. Сразу после задания дозы устройство выдает напряжение на включение пускателя насоса, поступающее на кнопку. Для включения пускателя насоса и начала отпуска необходимо нажать кнопку "пуск" (замкнуть ее контакты). Для отключения пускателя насоса и останова отпуска необходимо нажать кнопку "стоп" (разомкнуть ее контакты).

Тип клапанов снижения расхода и отсечки – Тип клапанов - устанавливает тип клапанов, с которыми работает устройство. Возможные значения:

КДД 220В - клапан двойного действия, состоящий из нормально закрытых клапана снижения и клапана отсечного. Включение обоих клапанов во время налива обеспечивает отпуск топлива на номинальной производительности. Для перехода на пониженную производительность устройство отключает клапан снижения, а для полного прекращения налива - отключает также и клапан отсечной.

КО и КС 110В - нормально закрытые клапан снижения и клапан отсечной, которые управляются постоянным напряжением. Для открытия клапана устройство подает на него 220В, а для удержания включенного состояния снижает напряжение до 110В. Включение обоих клапанов во время налива обеспечивает отпуск топлива на номинальной производительности. Для перехода на пониженную производительность устройство отключает клапан снижения, а для полного прекращения налива - отключает также и клапан отсечной.

Задвижка с МП – устройство производит управление задвижкой, подавая сигнал открытия по цепи "КО1" и закрытия по цепи "КЛ1" кабеля К6. Степень открытия задвижки пропорциональна времени включенного состояния пускателя "на открытие", которое задается через параметры "Время поворота задвижки при включении малого расхода в начале налива" и "Время поворота задвижки при переходе с малого на полный расход". Степень закрытия задвижки пропорциональна времени включенного состояния пускателя "на закрытие", которое задается через параметры "Время поворота задвижки при переходе с полного на малый расход" и "Время поворота задвижки при отключении малого расхода в конце налива".

Безусловный пуск – разрешает/запрещает устройству начинать отпуск топлива по команде системы управления "безусловный старт раздачи" (прямой пуск) при том или ином состоянии датчика положения раздаточного крана (кнопки "пуск/стоп"). Возможные значения:

"запрещен при установленном кране" - пуск по команде системы управления разрешен только при снятом кране, при установленном кране пуск запрещен;

"разрешен" - пуск по команде системы управления разрешен вне зависимости от состояния датчика крана, значение рекомендуется использовать, если в конструкции датчик не предусмотрен;

"запрещен при любом положении крана" - пуск по команде системы управления запрещен вне зависимости от состояния датчика крана.

Время задержки автоматического пуска колонки в случае задания дозы при снятом раздаточном кране - по истечении заданного времени автоматически произойдет пуск колонки без дополнительных команд оператора. Значение "0" отключает данную функцию, тогда для пуска колонки необходимо установить и вновь снять кран или подать команду "прямой пуск" с системы управления.

Округление до суммы заказа – в данном исполнении устройства параметр не используется.

Время отсутствия счетных импульсов с момента перехода на сниженный расход, по истечении которого производится переход на нормальный расход - используется при некорректной работе объемомера, если он при сниженном расходе иногда останавливается. При появлении первого счетного импульса снова производится переход на сниженный расход, и начинается новый отсчет времени. Значение "0" отключает эту функцию.

Средняя (за последний отпуск) температура топлива - отображается значение температуры топлива, рассчитанное ОУ за последний отпуск с использованием значений, полученных от массомера.

Тайм-аут разрешения долива - установка времени от момента перехода из налива в останов, в течение которого можно осуществить долив. Возможные значения:

0 - долив всегда запрещен;

999 - тайм-аут неограничен, долив всегда возможен;

от 1 до 998 секунд - по окончании установленного значения команда на выполнение долива игнорируется и возможна для выполнения только команда на завершение налива.

Индикация готовности к отпуску - устанавливает способ оповещения клиента о готовности устройства к отпуску топлива и о величине заданной дозы. Возможные значения:

"мигание заданной дозы" - на табло в мигающем режиме выводится значение заданной дозы (при доливе - значение текущей дозы);

"мигание нулевой дозы" - на табло в мигающем режиме выводится нулевое значение (при доливе - значение текущей дозы);

"отсутствует" - выполняется обнуление текущих показаний табло.

Причина останова отпуска – содержит описание причины останова последнего отпуска топлива, позволяет определить причину досрочного останова, если по внешним признакам она не определяется.

Индикация производительности отпуска – используется в отладочных целях для вывода на табло значения измеренной мгновенной производительности отпуска. При включении функции в нижней строке табло отображаются символы "P-" и номер активного рукава, а в верхней строке стоимости символы "ПР" и значение производительности. Если устройство имеет несколько рукавов, то функция включается для каждого рукава в отдельности. После выключения питания устройства функция автоматически отключается.

Плотность топлива, при которой происходит переход на сниженный расход – во время налива плотность нефтепродукта может снижаться из-за его завоздушивания, что влияет на точность измерений. Устройство позволяет прекратить этот процесс путем временного перехода на сниженный расход. Параметр устанавливает значение плотности, при котором устройство отключит клапан большого расхода. При повышении плотности произойдет возврат на полный расход. Значение "0" параметра отключает описанную функцию.

Плотность топлива, при которой происходит возврат на полный расход - установка значения плотности, при которой считается, что завоздушивание нефтепродукта прекратилось и по достижению которой происходит возврат со сниженного на полный расход.

Время поворота задвижки при включении малого расхода в начале налива, Время поворота задвижки при переходе с малого на полный расход, Время поворота задвижки при переходе с полного на малый расход, Время поворота задвижки при отключении малого расхода в конце налива – задают время, в течение которого подаются сигналы включения того или иного магнитного пускателя, управляющего задвижкой, при соответствующей операции. Параметры используются только при выбранном значении "Задвижка с МП" параметра "Тип клапанов".

Проверка работы обогрева – используется для принудительного включения обогрева устройства на 20 секунд с целью проверки его работоспособности.

Время отображения поясняющего кода – используется в отладочных целях для выяснения причины досрочного останова или невозможности задать дозу. Код выводится на табло в течение указанного времени после символов "dOSE" в случае невозможности задать дозу или символов "STOP" в случае досрочного останова. Возможные значения:

"0" – функция отключена, код не отображается;

"1" – отображается постоянно до следующего задания дозы;

"2 – 40" – количество минут для отображения кода.

Расшифровка кодов, выводимых на табло после префикса, приведена в таблице 5.

Таблица 5

Код	Префикс	
	"STOP"	"dOSE"
0	Отпуск начат, остановка не было	Доза задана, ошибок нет
1	Доза отпущена полностью	Неправильное состояние устройства
2	Сработал датчик положения крана раздаточного	Доза меньше минимальной
3	Сработал параметр "Время работы насосного агрегата при отсутствии импульсов от ДРТ"	Доза больше максимальной
4	Сработал параметр "Время работы колонки с производительностью ниже минимальной"	Доза до ПБ запрещена
5	Команда от системы управления	Устройство не готово
6	Команда с блока местного управления	Задание денежной дозы при нулевой цене
7	Пропадание напряжения питания	Некорректный тип дозы (например, килограммовая доза)
8	Возникла ошибка (ее код следует после символов "Er." на табло)	Задание дозы на спаренный рукав сателлитной или высокопроизводительной пары
9	Сторона заблокирована (только для протокола "PDE")	ТРК заблокирована
10	завершение определения частотной зависимости производительности	Сработал параметр "ограничение по отпуску топлива"
11	Пропадание питающего напряжения для датчика расхода топлива	–
12	Резкий скачок плотности топлива	Некорректная настройка рукавов сателлитной группы
13	Отпуск не начинался – сработал параметр "Тайм-аут разрешения налива"	Некорректная настройка рукавов высокопроизводительной пары
14	Отпуск не начинался – нет сигнала о состоянии насоса	–
20	Команда системы компенсации задержки	–
21	Внутренний сброс устройства	–

Код	Префикс	
	"STOP"	"dOSE"
22	Перелив дозы	–
23	Неверное состояние ТРК	–
24	Сработал параметр "Тайм-аут потери связи"	–
25	Достигнуто значение максимальной дозы	–
26	Иная причина	–

Не отображать начальные показания – устанавливает значение отпущенной дозы, по достижении которой нулевые показания на табло сменяются на отпущенную дозу. Не отображенные показания учитываются в суммарных счетчиках и при подсчете дозы. Функция используется для сглаживания конфликтных ситуаций, которые могут возникнуть в момент запуска налива из-за расширения топливораздаточного шланга при работе насоса на закрытый кран. Значение ноль отключает функцию.

Температура включения обогрева топлива – если температура топлива, отпускаемого устройством, снижается ниже установленного значения, то устройство включает обогреватель. Выключение обогревателя происходит при повышении температуры на величину, устанавливаемую параметром "Гистерезис температуры включения обогрева топлива".

Гистерезис температуры включения обогрева топлива – устанавливает, на какую величину относительно значения параметра "Температура включения обогрева топлива" должна повыситься температура топлива, отпускаемого устройством, чтобы устройство отключило обогреватель.

Ручное включение обогрева топлива – используется для принудительного включения обогрева топлива. Автоматически отключается при достижении температуры топлива 60 °С или при выключении питания устройства.

Юстировочный коэффициент - множитель, используемый при подсчете количества отпущенного топлива. Позволяет скорректировать значение отпущенной дозы на табло для того, чтобы оно точно совпадало с результатами измерения (с использованием эталонных средств измерения) фактически отпущенного количества продукта.

Счетчик операций юстировки - предназначен для контроля над несанкционированным изменением настраиваемых юстировочных параметров. Указывает общее количество изменений значений юстировочных параметров с момента последнего перепрограммирования устройства.

Счетчик обновлений ПО - выдает количество обновлений программного обеспечения устройства. Используется для контроля над несанкционированным доступом к устройству. После достижения мак-

симального значения (65535) работа устройства блокируется. Программатор при считывании номера версии программы из устройства выдаст в зависимости от устройства либо версию "255", либо сообщение "ВНИМАНИЕ! Количество операций обновления ПО исчерпано".

Расширенная дискретность ДРТ – позволяет задать дискретность счетных импульсов ДРТ в удобной форме в виде двух чисел: первое указывает на объем топлива, второе - на соответствующее ему количество импульсов ДРТ. Числа должны разделяться пробелом, объем допускается указывать как целым, так и нецелым числом. Для редактирования данного пара необходимо установить перемычку между цепями "Настр." и "GND0".

Предельное количество ошибок ДРТ -- устанавливает количество ошибок ДРТ типа "двухканальный", при превышении которого устройство останавливает налив и выдает сообщение об ошибке.

Тип массомера (плотномера) – определяет тип массомера или плотномера, подключенного к устройству.

ВНИМАНИЕ! После изменения значения параметра устройство требуется перезагрузить!

Полярности запрещающих сигналов – позволяет настроить полярности запрещающих сигналов входных цепей устройства. При появлении любого из них текущий налив прерывается, а новые команды задания дозы игнорируются. Возможные значения:

"ток есть" - сигнал с датчика считается запрещающим, если ток на входе устройства есть (соответствующая входная цепь замкнута);

"тока нет" - сигнал с датчика считается запрещающим, если тока на входе устройства нет (соответствующая входная цепь разомкнута);

"нет сигнала" - сигнал отсутствует, диагностика не производится.

Тайм-аут антидребезга запрещающего сигнала – используется для обеспечения дополнительной помехозащищенности, позволяет избавиться от возможного дребезга контактов запрещающих датчиков (УЗА, ДП и других). Если длительность поступающего сигнала меньше установленной, то он не воспринимается устройством. Факт срабатывания запрещающего сигнала будет подтвержден только по истечению установленной длительности.

Версия метрологически значимой части – позволяет считать значение версии метрологически значимой части программного обеспечения устройства.

Контрольная сумма метрологически значимой части – позволяет считать значение контрольной суммы метрологически значимой части программного обеспечения устройства.

Отключение большого расхода при минимальной производительности – определяет действие устройства по окончании времени, заданного параметром "Время работы колонки с производительностью ниже минимальной":

0 – прекратить выдачу топлива;

от 1 до 240 с – на указанное время перейти на сниженный расход для предотвращения возможного завоздушивания топлива, после чего вернуться на номинальный расход.

Отображение версии ПО – функция отображения на табло служебной информации при включении питания устройства. На 10 секунд отображаются ID-номер и версия ПО блока управления, а затем последовательно каждого модуля расширения. Это позволит оперативно идентифицировать и сообщить состав оборудования даже технически неподготовленному сотруднику АЗС.

Ограничение по отпуску топлива - позволяет установить объём топлива, доступного для отпуска с данного устройства. Предназначен для защиты интересов региональных сервисных центров фирмы "Топаз-сервис", которые реализуют устройства с оплатой в рассрочку, в случае неоплаты клиентом стоимости оборудования в оговоренный срок. Возможные значения:

"отключено" - заводское значение, означающее отсутствие ограничения;

"ограничение", от 0,01 до 999999,99 литров - функция ограничения включена, устройство учитывает суммарное количество топлива, отпущенное по всем его рукавам. При отпуске топлива значение параметра уменьшается и отражает остаток объема до включения блокировки;

"блокировка" - остаток доступного объема равен нулю, наливыв с устройства заблокированы. При каждой попытке задания дозы на табло колонки будет отображаться сообщение об ошибке "Err.21". Нормальная работа будет возможна либо после снятия блокировки путем записи значения "отключено", либо после ввода нового ограничения. Если остаток объема достигает нулевого значения во время налива, текущий отпуск не блокируется и выполняется до конца.

Причина перезагрузки устройства – позволяет установить причину последней перезагрузки устройства. Возможные значения:

"смена режима работы" – перезагрузка, необходимая для изменения режима работы устройства, например, при смене типа протокола обмена данными, переключении в режим преобразования интерфейсов и т.п.;

"остановка программы" – в результате программной или аппаратной ошибки прекратилось выполнение программы микропроцессора, и он был перезагружен системой защиты;

"получен сигнал PFI" – микропроцессор получил команду от схемы контроля питающей сети;

"низкое напряжение питания" – напряжение питания микропроцессора понизилось ниже допустимого уровня, но не отключилось полностью;

"отключение питания" – напряжение питания микропроцессора полностью отключилось;

"внутрисхемное программирование" – обновление программного обеспечения в условиях предприятия-изготовителя;

"получен сигнал Reset" – микропроцессор получил команду перезагрузки по цепи Reset.

Тип данных верхней строки табло, Тип данных средней строки табло, Тип данных нижней строки табло – возможные значения: стоимость, объем, цена, масса, плотность, производительность, суммарный счетчик, температура топлива, отсутствует. В зависимости от исполнения устройства некоторые из значений могут быть недоступны.

Задержка закрытия КМР после отключения КБР – параметр определяет минимальную задержку закрытия КМР после отключения КБР. Используется для предотвращения гидроудара, например при досрочном останове налива нажатием кнопки "Стоп" или по срабатыванию одного из запрещающих сигналов. Для корректного завершения налива время работы на сниженном расходе должно превышать установленную данным параметром задержку.

Момент отключения насоса – устанавливает значение остатка дозы, по достижению которого во время налива снимается напряжение с магнитного пускателя насоса. Используется для досрочного отключения насоса при необходимости более плавного завершения налива.

11 Порядок работы с устройством

11.1 Для приведения устройства в рабочее состояние достаточно подать на него электропитание. После включения на табло в течение 10 секунд отображается информация о версии ПО устройства. Далее описывается работа устройства при заводских значениях параметров и может отличаться при их изменении.

11.2 Доза на устройство задается оператором с помощью СУ. В начале нового налива, когда измерительная установка готова к отпуску топлива, мигающими символами в средней строке ЖКИ (при задании дозы в литрах), либо в верхней (при задании дозы в килограммах) отображается значение заданной дозы, а в случае отпуска "Предельный налив" – символы "ПН" (рисунок 6). Это предоставляет удобный способ определить, когда можно начать налив, а также убедиться, что задано требуемое количество топлива.

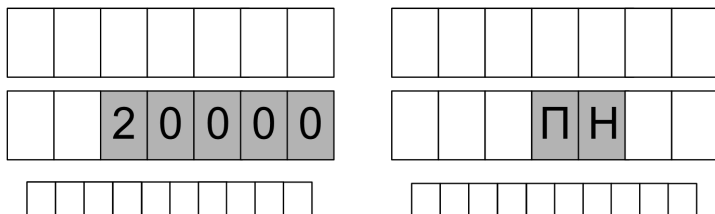


Рисунок 6

Примечание – На рисунках мигающие символы изображаются серым фоном.

11.3 После пуска установки значение заданной дозы обнуляется, устройство подает напряжение питания на КМР и КБР. Во время отпуска топлива устройство получает от ГИ сигнал в виде импульсов, количество которых пропорционально отпущенному количеству топлива, и отображает величину отпущенной на текущий момент дозы.

При отпуске топлива в средней строке табло отображается текущее значение дозы в литрах, в верхней строке – масса отпускаемого топлива, а в нижней – средняя плотность за налив (рисунок 7).

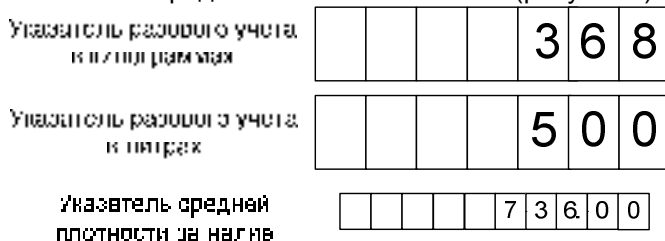


Рисунок 7

Примечание – Если плотность не задана, то ее значение и значение массы не отображаются.

11.4 При приближении к окончанию налива устройство отключает питание КБР, тем самым осуществляя переход с нормального на сниженный расход.

11.5 По достижении величины заданной дозы устройство отключает питание КМР. Отпуск топлива окончен. Величина отпущенной дозы будет отображаться на табло до следующего задания дозы.

Останов налива до окончания выдачи заданной дозы осуществляется либо нажатием кнопки "Стоп", либо командой от СУ.

11.6 Отпуск топлива по массе возможен, только если параметру "**Способ задания плотности топлива**" присвоено значение "автоматический" или "ручной". При значении "автоматически" устройство производит непрерывный опрос массомера, получая информацию о величине измеренной плотности и температуре топлива; а при значении "ручной" устройство использует значение плотности, указанное в параметре "**Плотность топлива**".

При отпуске по массе устройство по величине заданной или измеренной плотности определяет массу топлива и выводит ее на табло.

11.7 Устройство позволяет подключить вместо КМР и КБР задвижку с электроприводом. Для этого необходимо параметру "Тип клапанов" присвоить значение "Задвижка с МП". Управление задвижкой осуществляется сигналами открытия и закрытия по цепям "КО1" и "КЛ1" соответственно, подключенных к сдвоенному реверсивному пускателю, который управляет электродвигателем задвижки. При включении питания устройства задвижка может быть открыта (например, вы-

ключилось питание ОУ во время налива), поэтому выполняется закрытие задвижки.

Степень открытия задвижки пропорциональна времени включенного состояния пускателя "на открытие", которое задается через параметры "Время поворота задвижки при включении малого расхода в начале налива" и "Время поворота задвижки при переходе с малого на полный расход". Степень закрытия задвижки пропорциональна времени включенного состояния пускателя "на закрытие", которое задается через параметры "Время поворота задвижки при переходе с полного на малый расход" и "Время поворота задвижки при отключении малого расхода в конце налива".

Примечание – Параметры настраиваются в соответствии с документацией на задвижку или экспериментально.

11.8 По команде СУ "Вывод ID-номера на табло", на ЖКИ в верхней строке отображается ID-номер устройства, в средней строке – номер проекта, в нижней версия – ПО устройства.

11.9 Также по команде от СУ можно произвести тест индикации ЖКИ, в процессе которого во всех строчках и через все разряды проходят цифры от 0 до 9, и в завершении засвечиваются все сегменты.

11.10 В случае возникновения какой-либо ошибки, устройство выводит в средней строке табло в мигающем режиме сообщение "Er." и код ошибки (см. таблицу 6). Выполнить отпуск топлива невозможно до устранения причины ошибки. Для снятия индикации ошибки можно выполнить команду "вывод ID-номера на табло". Доступны команды чтения/записи параметров. Проверку устройства и устранение аппаратной неисправности производить при отключенном питании.

Таблица 6

Код	Описание	Варианты действий
01	Неисправна энергонезависимая память	Обратиться в сервисный центр или к производителю. В нижней строке выводится уточняющий код
02	Устройство отключено	Установить режим работы "1"
07	Ошибка ДРТ	Проверить ДРТ, заменить на исправный.
	Уточняющий код (верхняя строка): 1 – отсутствие импульсов на первом канале ДРТ; 2 – отсутствие импульсов на втором канале ДРТ; 3 – обратное вращение ДРТ; 4 – датчик отключен или неисправен Уточняющий код (нижняя строка): номер рукава, на котором возникла ошибка	
11	Неисправен внутренний термодатчик	Заменить внутренний термодатчик. Для снятия индикации ошибки можно установить параметру "Отключение внутреннего датчика температуры..." значение – "отключено".

Код	Описание	Варианты действий
13	Нет связи с системой управления	Проверить целостность интерфейсного кабеля, правильность его подключения, а также исправность интерфейсных цепей устройства и СУ
20	Нет связи с массомером	Параметру "Способ задания плотности" установить значение отличное от "автоматически"
39	При выключении питания были сохранены не все данные (нет парковки)	При неоднократном появлении проверить цепь формирования сигнала "PFI" и исправность ионистора.
	Уточняющий код (верхняя строка) представлен в виде двух чисел XY: X(причина перезагрузки устройства) 1 – отключение питания 2 – получен сигнал Reset 3 – низкое напряжение питания 4 – остановка программы 5 – внутрисхемное программирование 6 – смена режима работы 7 – получен сигнал PFI	Y(нет парковки) 1 – парковка не начиналась (нет сигнала "PFI"); 2 – парковка началась, но не была завершена.
43	Нет сигнала включения насоса	Проверить цепь формирования сигнала обратной связи от магнитного пускателя насоса и исправность соответствующей цепи устройства

12 Юстировка устройства

12.1 Операция юстировки производится для обеспечения необходимой точности измерений объема топлива. Юстировка заключается во введении в устройство через СУ юстировочного коэффициента. Юстировка может осуществляться как при литровом отпуске, так и при килограммовом.

12.2 Для контроля над несанкционированным изменением юстировочного коэффициента отсчетное устройство имеет **"Счетчик операций юстировки"**, увеличивающийся на единицу при каждой корректировке коэффициента. Ограничение доступа к операции юстировки обеспечивается четырехзначным паролем, хранящимся в отсчетном устройстве.

12.3 В случае обновления версии программного обеспечения отсчетного устройства **"Счетчик операций юстировки"** и пароль принимают начальные значения, равные соответственно нулю и "1234". В связи с этим, для обеспечения полного контроля над несанкционированным изменением юстировочного коэффициента необходимо учитывать, проводились ли обновления программного обеспечения, для чего имеется несбрасываемый **"Счетчик обновлений ПО"**, увеличивающийся на единицу после каждого перепрограммирования устройства.

12.4 Порядок проведения юстировки устройства при помощи ПДУ или КУ описан в руководствах по эксплуатации этих устройств.

12.5 Порядок проведения юстировки устройства с использованием программы:

- а) установить переключку между цепями "Настр." и "GND0";
- б) подключить устройство к ПК, выполнить подготовительные действия согласно пункту 10.2.1 настоящего руководства;
- в) отпустить дозу в мерник с таким расчетом, чтобы показания мерника находились в пределах от **100,0** до **30000,0** литров (килограммов);
- д) на вкладке программы "Параметры" выбрать параметр с кодом 375 "Юстировочный коэффициент" (рисунок 8)

ВНИМАНИЕ! Напрямую ввести значение юстировочного коэффициента в устройство нельзя. Через программу вводятся показания мерника.

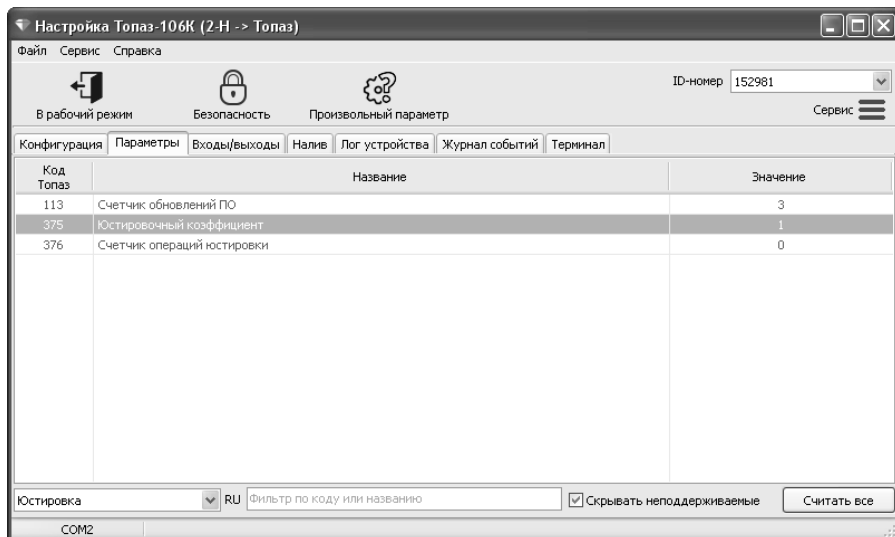


Рисунок 8

Два раза щелкнуть левой кнопкой мыши по нему и в открывшемся окне (рисунок 9) **ввести показания мерника в литрах (килограммах)**, нажать кнопку "Записать в устройство". Программа предложит указать пароль администратора и юстировочный пароль (заводские значения "123456" и "1234" соответственно). При считывании параметров отображается рассчитанное устройством значение юстировочного коэффициента.

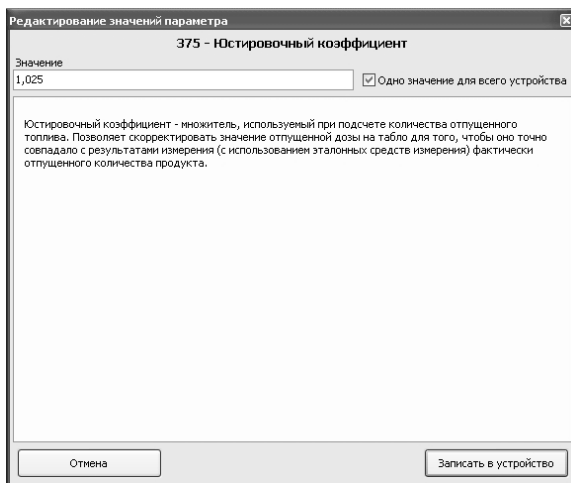


Рисунок 9

При успешной записи в информационной строке отобразится сообщение "Параметр успешно записан". В случае возникновения ошибки появится сообщение с указанием причины. При отсутствии связи с устройством выдается сообщение "Устройство не отвечает".

Возможными причинами возникновения ошибки могут быть:

- отсутствие предварительного контрольного отпуска дозы;
- не установлена перемычка между цепями "Настр." и "GND0";
- введен неверный пароль администратора на шаге б);
- неверно указан сетевой адрес;
- введен неверный пароль юстировки;
- выход показаний мерника за допустимые пределы;
- выход нового значения юстировочного коэффициента за пределы допустимого диапазона.

После завершения юстировки удалить перемычку между цепями "Настр." и "GND0" устройства (между проводами 5 и 4 соответственно в кабеле "КЗ"), опломбировать клеммную коробку, в которую заведена кабель "КЗ". Занести в журнал дату и время проведения юстировки, установленное значение юстировочного коэффициента, показания счетчиков количества юстировок и обновлений программного обеспечения.

13 Техническое обслуживание и ремонт

13.1 Техническое обслуживание устройства производится в следующих случаях:

- ежедневно в начале смены;
- при введении устройства в эксплуатацию.

13.2 Техническое обслуживание производится совместно с проверкой устройства, в составе которого эксплуатируется ОУ, согласно методике, изложенной в его документации.

13.3 Для замены плавких вставок FU3, FU7, FU8 предусмотрена съемная крышка на задней панели устройства. Замену производить при отключенном питании устройства. Замена предохранителей не влияет на взрывозащиту электрооборудования и может выполняться квалифицированным специалистом при соблюдении надежной фиксации крышки предохранителей и целостности уплотнителя по ее периметру.

13.4 Ремонт устройства следует производить в центрах сервисного обслуживания. Сведения о ремонте необходимо заносить в журнал эксплуатации изделия.

13.5 Устройство, сдаваемое в ремонт, должно быть очищено от осевшей пыли или грязи, должно иметь сопроводительную записку, оформленную в произвольной форме с указанием характера неисправности и сведений о контактном лице на случай необходимости выяснения обстоятельств. Также к сдаваемому устройству необходимо приложить данное руководство по эксплуатации для заполнения журнала эксплуатации.

14 Маркировка и пломбировка

14.1 Маркировка изделия выполнена согласно ТР ТС 012/2011, ГОСТ Р 51330.0-99 (МЭК 60079-0-98), ГОСТ 30852.0-2002 (МЭК 60079-0:1998), ГОСТ Р 51330.8-99, ГОСТ 30852.8-2002.

14.2 На корпусе устройства укреплена табличка, выполненная по ГОСТ 12969-67 и ГОСТ 12971-67, содержащая: товарный знак предприятия-изготовителя; сокращенное наименование предприятия-изготовителя; адрес предприятия-изготовителя; условное обозначение устройства; обозначение настоящих технических условий; заводской номер; дату (месяц и год) выпуска устройства; напряжение питающей сети, В; потребляемая мощность, ВА/Вт; обозначение кода степени защиты по ГОСТ 14254-96; Ex – маркировку по ТР ТС 012/2011; диапазон температур окружающей среды ($-40^{\circ}\text{C} \leq t_a < +50^{\circ}\text{C}$); номер сертификата; наименование или знак органа по сертификации.

14.3 Дополнительно на корпусе устройства должна быть нанесена дополнительная маркировка для данного вида взрывозащиты «е» согласно ГОСТ Р 51330.8-99, ГОСТ 30852.8-2002:

– предупредительная маркировка:

"ПРЕДУПРЕЖДЕНИЕ – ОТКРЫВАТЬ, ОТКЛЮЧИВ ОТ СЕТИ"

– в непосредственной близости от элементов заземления устройства должны быть нанесены знаки заземления по ГОСТ 12.2.007.0 и ГОСТ 21130.

14.4 Устройство пломбируется саморазрушающимися пломбами (стикерами), установленными между корпусом и рамкой. При использовании устройства в составе средства измерения установка пломб представителя Федерального агентства по техническому регулированию и метрологии выполняется в предусмотренные

конструкцией места согласно рекомендациям предприятия-изготовителя (см. приложение Г).

15 Гарантийные обязательства

15.1 Предприятие-изготовитель гарантирует соответствие устройства требованиям технической документации при соблюдении потребителем условий эксплуатации, транспортирования, хранения и монтажа.

15.2 Гарантийный срок хранения 24 месяца со дня изготовления устройства.

15.3 Гарантийный срок эксплуатации 18 месяцев со дня ввода в эксплуатацию в пределах гарантийного срока хранения. При соблюдении потребителем условий эксплуатации, транспортирования, хранения и монтажа, предприятие-изготовитель обязуется в течение гарантийного срока бесплатно ремонтировать устройство.

16 Свидетельство о приёмке

Устройство отсчетное "Топаз-106К1Е-22403/00002" заводской номер _____, версия ПО _____ (ID-номер _____) соответствует требованиям технических условий и признано годным к эксплуатации.

М.П.

Представитель изготовителя

Дата

Подпись

Фамилия, И., О.

17 Упаковка, хранение и транспортирование

17.1 Устройства должны храниться в упаковке предприятия-изготовителя (индивидуальной или групповой) в помещении, соответствующем требованиям ГОСТ 15150-69 для условий хранения 2.

17.2 Устройства должны храниться по ГОСТ Р 52931-2008. Расстояние между устройствами, полом и стенами должно быть не менее 100 мм. Расстояние между устройствами и отопительными устройствами должно быть не менее 500 мм. Допускается укладка в штабели не более трех устройств по высоте.

17.3 Транспортирование устройств может производиться всеми видами транспорта в крытых транспортных средствах, при транспортировании воздушным транспортом в отопливаемых герметизированных отсеках, в соответствии с действующими правилами на каждый вид транспорта.

17.4 Условия транспортирования в части воздействия климатических факторов должны соответствовать условиям хранения 5 по ГОСТ 15150-69.

17.5 Условия транспортирования в части воздействия механических факторов должны соответствовать условиям до Ж включительно по ГОСТ 23170-78.

17.6 При погрузке и транспортировании упакованных устройств должны строго выполняться требования предупредительных надписей на ящиках и не должны допускаться толчки и удары, которые могут отразиться на внешнем виде и работоспособности устройств.

От производителя

Наше предприятие выпускает широкий спектр микроконтроллерных устройств от цифровых термометров и счетчиков до многоканальных систем вибромониторинга и управления технологическими процессами, а также разрабатывает на заказ другие подобные приборы и системы промышленной автоматики. Изделия построены на базе микроконтроллеров, поэтому по вопросам ремонта и квалифицированных консультаций следует обращаться к нам или в нижеприведенные центры сервисного обслуживания.

Предприятие проводит постоянную работу по улучшению характеристик выпускаемой продукции и будет признательно за отзывы и предложения. Мы всегда открыты для конструктивного диалога и взаимовыгодного сотрудничества.

ООО "Топаз-сервис"

ул. 7-я Заводская, 60, г. Волгодонск, Ростовская область, Россия, 347360

тел./факс: **(8639) 27-75-75 - многоканальный**

Email: info@topazelectro.ru

Интернет: <http://topazelectro.ru>

Адреса торгово-сервисных центров на территории РФ

Республика Башкортостан (г. Уфа)

ЗАО "АЗТ УРАЛСИБ", тел.: (347)292-17-26, www.aztus.ru

Белгородская область (г. Белгород)

ООО ИК "ПромТехСервис", тел.: (4722)400-990, info@ec-pts.ru

Брянская область (г. Брянск)

ООО "Акватехника-ЗАПАД", тел.: (4832)58-78-21, service@aqt-west.ru

Республика Бурятия (г. Улан-Удэ)

– ЗАО "Иркутскнефтесервистрейд", тел.: (3012)43-42-36, inst-y@mail.ru

– ООО ЦТО "ИНФОТРЕЙД", тел.: (3012)45-84-75, infotrd@mail.ru

Владимирская область (г. Владимир)

ООО "АЗС-Партнер", тел.: (4922)53-20-30, azs-ttc.narod.ru

Волгоградская область (г. Волгоград)

ООО "Все для АЗС", тел.: (8442)73-46-54, aztgrupug@vistcom.ru

Вологодская область

– ООО "РОСТ", г. Вологда, тел.: (8172)54-40-26, www.azsrost.ru

– ООО "РОСТ", г. Череповец, тел.: (8202)55-42-78, www.azsrost.ru

Воронежская область (г. Воронеж)

ООО "АЗС-Техцентр", тел.: (473)239-56-25, azsvrn.ru

Республика Дагестан (г. Махачкала)

ООО "АЗС Сервис", тел.: (8722)64-49-76, azs_servis@mail.ru

Забайкальский край (г. Чита)

ООО "АЗС-Комплект", тел.: (3022)20-29-86, www.azs-komplekt.pulscen.ru

Иркутская область (г. Иркутск)

ЗАО "Иркутскнефтесервистрейд", тел.: (3952)203-500, www.irkns.ru

Калининградская область (г. Калининград)

ООО "Все для АЗС и Нефтебаз", тел.: (4012)64-11-62, 377-899@mail.ru

Кемеровская область (г. Кемерово)

ООО "Аркад М", тел.: (3842)37-36-86, www.arkat.ru

Кировская область (г. Киров)

ООО "АЗТ-ТехСервис", тел.: (8332)41-05-04, azt-servis43.ru

Краснодарский край

– Лаг Сергей Гарольдович, г. Белореченск, тел.: 918-432-94-25, sleng27@mail.ru

– ООО "КраснодарСтандарт", г. Краснодар, тел.: (861)260-95-31, kr-standart.ru

Красноярский край (г. Красноярск)

ИП Мельниченко Андрей Викторович, тел.: (391)241-48-71, ipmelnich@mail.ru

Курганская область (г. Курган)

ЗАО "КРЭЙ", тел.: (3522)46-87-34, www.krei.ru

Ленинградская область (Санкт-Петербург)

– ЗАО "ТОП-СИС", тел.: (812)294-49-06, top-sys.ru

– ООО "Интеллект 4 Джи Сервис", тел.: (812)313-61-17, www.intellect4g.ru

– ООО "Нефтепродукткомплект", тел.: (812)336-87-57, npcom@yandex.ru

Липецкая область (г. Липецк)

ООО "ПК Модуль", тел.: (4742)23-46-18, www.pk-modul.ru

Московская область

– ООО "АЗТ ГРУП СТОЛИЦА", г. Видное, тел.: (495)775-95-51, www.aztgrup.ru

– ООО "Электросервис", г. Истра, тел.: (498)729-05-38, www.su-azs.ru

– ООО "АЗС Комплект", Москва, тел.: (495)364-36-59, www.azsk74.ru

– ООО "ВЕКТОР", Москва, тел.: (495)510-98-09, www.vectorazk.ru

– ООО "Компания Контур ДС", Москва, тел.: (495)742-45-06, www.kontur-ds.ru

- ООО "Тривик", г. Серпухов, тел.: (4967)75-06-48, www.trivik.ru
- ООО "ЭнергоНефтеГазСервис", г. Серпухов, тел.: (4967)76-06-55, www.seminaroil.ru

Нижегородская область (г. Нижний Новгород)

- ООО "ВолгоВятНефтеПродуктКомплект", тел.: (831)274-02-07, azs-s.ru
- ООО "Мастер АЗС", тел.: (831)257-78-70, www.masterazs.com

Новгородская область (г. Великий Новгород)

Центр технического обслуживания контрольно-кассовых машин ЗАО "Карат", тел.: (8162)62-41-83, karat@novline.ru

Новосибирская область (г. Новосибирск)

ООО "Сибтехносервис", тел.: (383)325-72-72, www.a3c.ru

Омская область (г. Омск)

- ООО "АЗС Маркет", тел.: (3812)48-50-75, www.azs-market.com
- ООО "Атрио", тел.: (3812)90-83-49, a3o2011@yandex.ru

Оренбургская область (г. Оренбург)

- ООО "Оренбург АЗС-Центр", тел.: (3532)58-84-98, www.oren-azs.ru
- ООО "Гамаюн", тел.: (3532)970-970, www.orengam.ru

Пензенская область (г. Пенза)

ЗАО "Нефтеоборудование", тел.: (8412)68-31-30, www.azs-shop.ru

Пермский край (г. Пермь)

ООО "Технос-С", тел.: (342)216-36-53, www.tehnoss.ru

Приморский край (г. Владивосток)

ООО "Все для АЗС", тел.: (423)242-95-53, azt.vl.ru

Ростовская область (г. Ростов-на-Дону)

- ООО "ВИНСО-СВ", тел.: (800)100-39-89, vinso-azs.ru
- ООО ТД "Альфа-Трейд", тел.: (863)253-56-22

Самарская область

- ЗАО "Нефтебазстрой", г. Самара, тел.: (846)279-11-99, metrolog-samara.ru
- ООО "БЭСТ-Ойл-СА", г. Самара, тел.: (846)331-74-55, best-oil-sar.ru
- ООО "ИНПУР", г. Тольятти, тел.: 902-37-35-477, kazvad@yandex.ru

Сахалинская область (г. Южно-Сахалинск)

ООО "Петрол-Компани", тел.: (4242)77-45-39, atte@list.ru

Свердловская область (г. Екатеринбург)

- ООО "АЗС Комплект-Урал", тел.: (343)345-09-56, uralak@mail.ru
- ООО "Нефте-Стандарт" НПП, тел.: (343)216-96-07, www.neftestandard.ru

Ставропольский край (г. Пятигорск)

ООО "АЗС Комплект", тел.: (8793)33-11-25, shatohinks@mail.ru

Республика Татарстан (г. Казань)

ООО "Информационно-Технический Центр "Линк-Сервис", тел.: (843)234-35-29, eav-set@yandex.ru

Тверская область (г. Тверь)

ООО "АЗС-регламент", тел.: (4822)55-22-70, azs-tver.ru

Томская область (г. Томск)

- ЗАО НПФ "Сибнефтекарт", тел.: (3822)41-65-11, www.sncard.ru
- ООО "ГСМ-Комплект", тел.: (3822)40-46-10, gsm-k@mail.ru

Тюменская область

- ЗАО "Сервис-Петролиум", г. Сургут., тел.: (3462)23-13-13, azs-sp.ru
- ООО "Торгомашсервис", г. Тюмень, тел.: (3452)26-42-87, www.azs72.ru

Удмуртская Республика (г. Ижевск)

ООО "Иж Трейд Сервис", тел.: (3412)79-30-18, izhtreid-s@mail.ru

Хабаровский край (г. Хабаровск)

ООО "Торговый дом "Все для АЗС-ДВ", тел.: (4212)56-60-60, www.azs-dv.ru

Челябинская область

- ИП Ваничкин Юрий Леонидович, г. Магнитогорск, тел.: (351)907-42-42, uralazs.ru
- ООО "АЗС Комплект", г. Магнитогорск, тел.: (3519)22-33-11, www.azsk74.ru
- ООО "АЗС-Технологии", г. Миасс, тел.: 908-08-059-09, crid50@mail.ru
- ООО "АЗС Комплект", г. Челябинск, тел.: (351)740-74-04, www.azsk74.ru

Ярославская область (г. Ярославль)

- ООО "Компания МАКС", тел.: (4852)58-51-65, ivooomax@mail.ru
- ООО "РОСТ", тел.: (4852)98-90-25, www.azsrost.ru

Адреса торгово-сервисных центров на территории стран ближнего зарубежья

Литовская республика (г. Вильнюс)

ЗАО "Лабена", тел.: (3705)273-05-76, www.labena.com

Республика Беларусь

- ООО "Акватехника-М", г. Минск, тел.: (37517)335-06-13, www.aqt.by
- ЧТУП "Компания "Баррель", Гомель г., тел.: (375232)41-72-03, sy431@mail.ru

Республика Казахстан

- ТОО "AZS-MARKET", г. Алматы, тел.: +7(727)375-93-29, www.azs-market.com
- ТОО "AZS-MARKET", г. Астана, тел.: +7(7172)73-15-39, www.azs-market.com
- ТОО "NKS-АТЫРАУ", г. Атырау, тел.: (7122)75-54-75, www.nks-atyrau.kz
- ТОО "Реналь", г. Тараз, тел.: (7262)34-46-79, evrikabux@mail.ru
- ТОО "Интеллект 4G Казахстан", г. Алматы, тел.: (727)311-16-58, janat.i4g@gmail.com
- ИП Харлашин Александр Владимирович, г. Шымкент, тел.: 701-7141-044, alex_kharlashin@mail.ru

Регулярно обновляемый список находится на сайте topazelectro.ru

Журнал эксплуатации изделия

Дата получения изделия потребителем "___" _____ 20__ г.

Дата ввода изделия в эксплуатацию "___" _____ 20__ г.

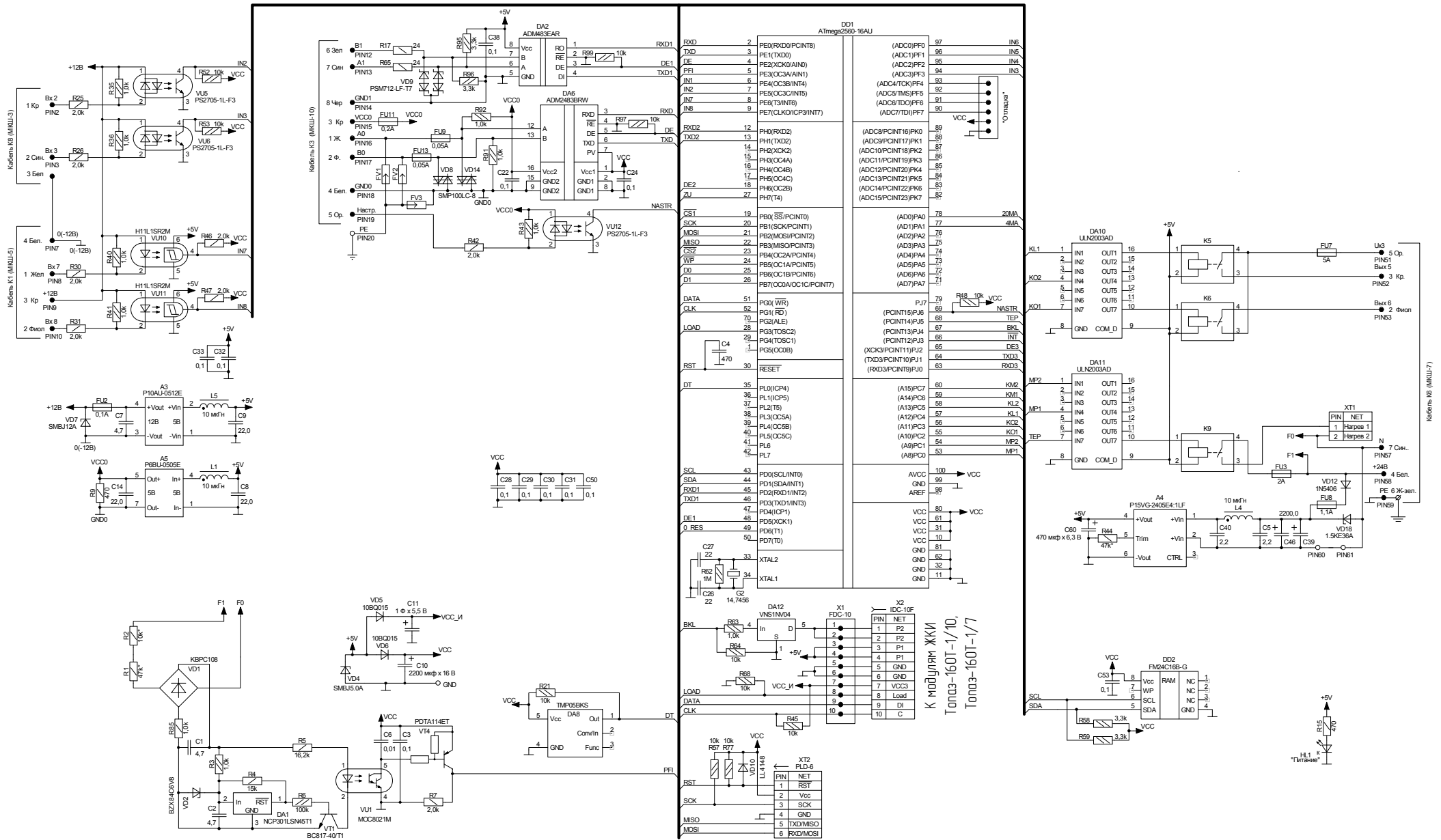
Фамилия, И., О.

Подпись

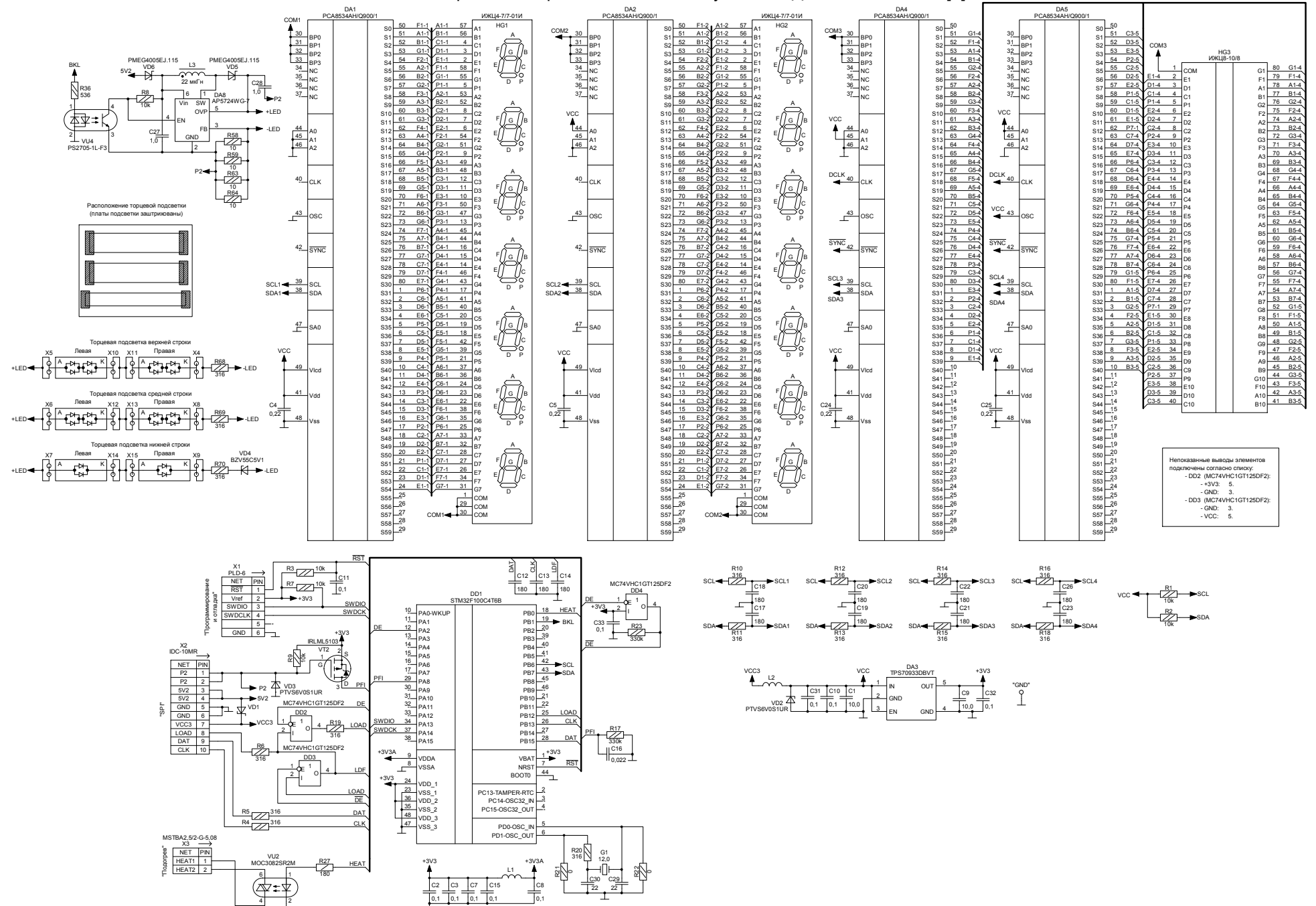
Дата ремонта	Причина неисправности	Ремонт произвел (должность, фамилия, подпись)

Приложение А (лист 1)

Схема электрическая принципиальная платы управления ДСМК.687244.141-17 [9]

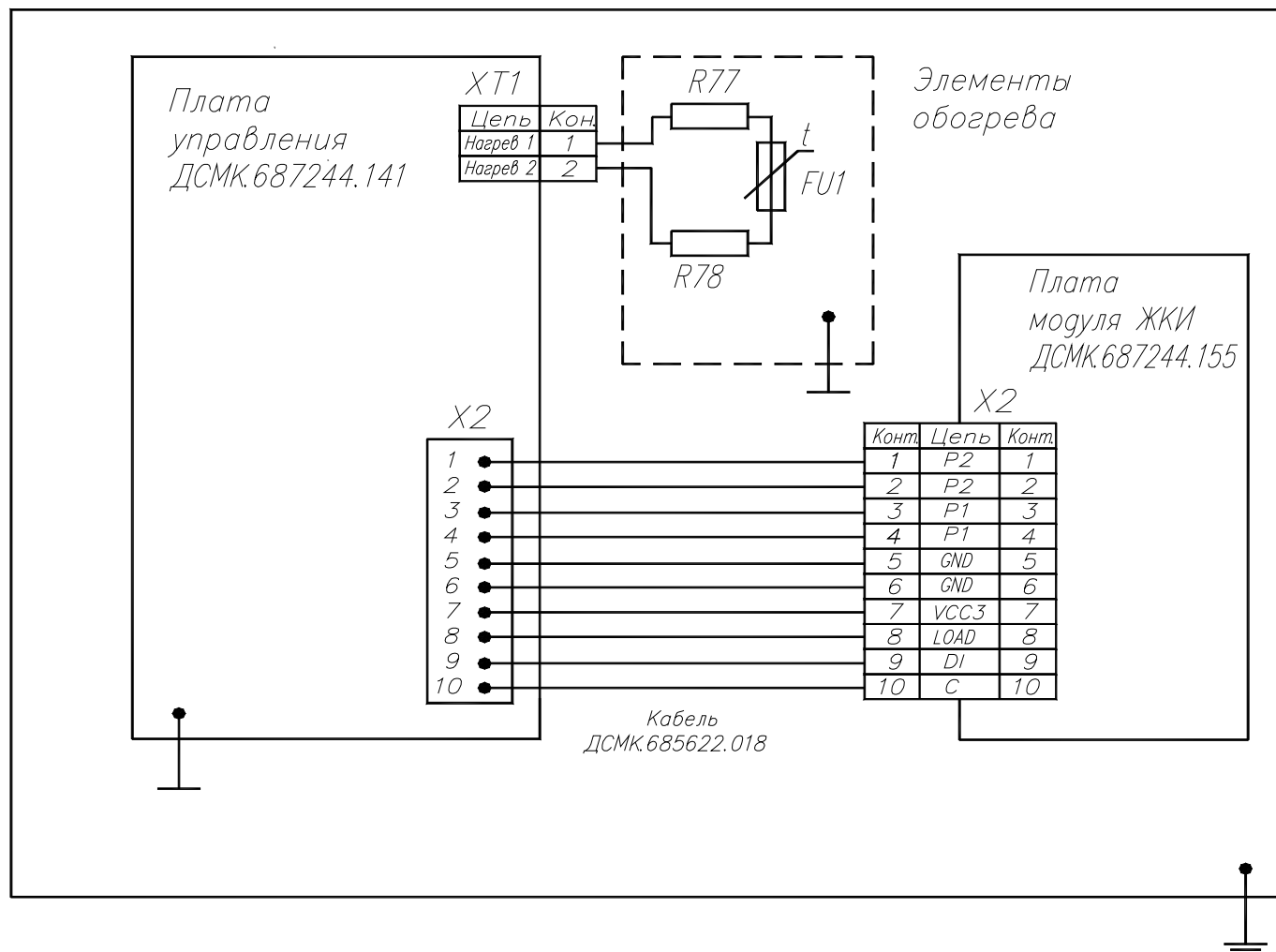


Приложение А (продолжение, лист 2) Схема электрическая принципиальная модуля ЖКИ ДСМК.687244.155 [7]



Приложение Б
Схема электрическая соединений

Тоназ-106К1Е



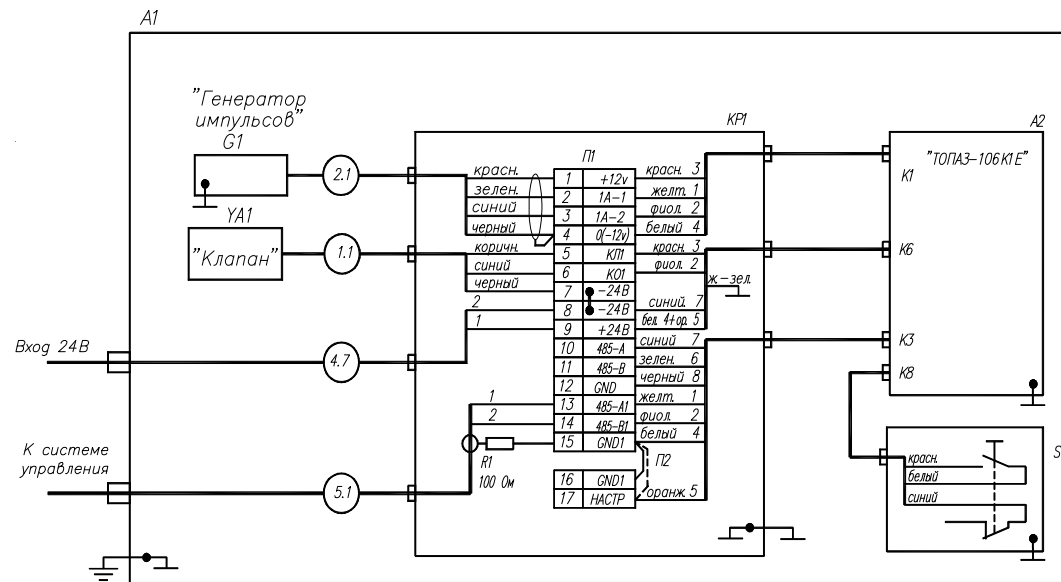
FU1 – терморедохранитель TZ-V-100-V2F

Резисторы R77, R78:

- AX25WR 1,0 К 25Вт (для исполнений Тоназ-106К1Е – 220В);
- AX25WR 15R 25 Вт 15 Ом 25Вт (для исполнений Тоназ-106К1Е – 24В).

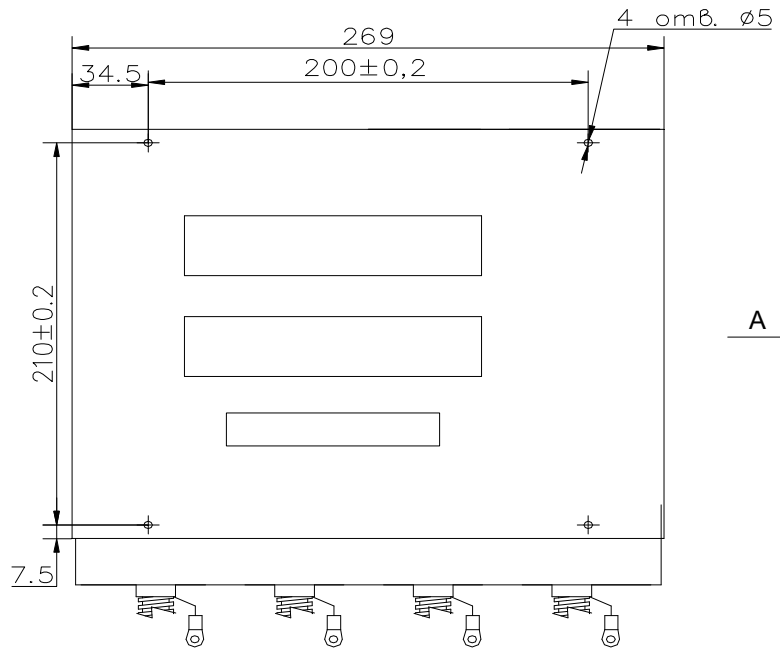
Приложение В
Рекомендуемая схема электрическая подключения внешних устройств

Поз обозначение	Наименование	Кол.	Примечание
A1	Установка топливораздаточная "Топаз-810-54-2000/00 (А)"	1	
A2	Устройство отсчетное ТОПАЗ-106К1Е-22403/00002	1	
KP1	Коробка распределительная ДСМК.687226.001-46	1	
G1	Генератор импульсов FBCGQ-3	1	
S1	Пост управления CSE-P(N)-1FL1BK	1	
YA1	Клапан электромагнитный тSF-25	1	Катушка +24В
П1	Перемычка ZQB 2.5-2	1	



1. Заземление блоков выполнить желто-зеленым проводом ПВЗ, 1,5 ГОСТ 6323-79.
2. Кабели 1.1, 2.1 из состава устройств установки.
3. Рекомендуемый тип кабеля 5.1-МКЭШ 2x0,35.
4. Рекомендуемый тип кабеля 4.7-ПВС 2x0,75.
5. Перемычку П2 выполнить проводом ПВЗ, 0,35 ГОСТ6323-79.
6. Резистор R1 из состава кабеля 5.1.
7. Для проведения юстировки перемычку П2 переставить на контакт 17 в коробке распределительной KP1. По окончании настройки перемычку П2 переставить на контакт 16, установить крышку пломбировочную на клеммы 16, 17, опломбировать.

Приложение Г
Габаритные и установочные размеры



A →

