

ОКПД2 26.51.52.110  
(ОКП 42 1313)



## КОЛОНКА ТОПЛИВОРАЗДАТОЧНАЯ

"ТОПАЗ-511-11-1000/00", "ТОПАЗ-511-11-2000/00",  
"ТОПАЗ-511-11-1010/00", "ТОПАЗ-511-11-2010/00",  
"ТОПАЗ-511-14-1000/00", "ТОПАЗ-511-14-2000/00",  
"ТОПАЗ-511-14-1010/00", "ТОПАЗ-511-14-2010/00",  
"ТОПАЗ-511-51-1000/00 (A/B)", "ТОПАЗ-511-51-2000/00 (A/B)",  
"ТОПАЗ-511-51-1010/00 (A/B)", "ТОПАЗ-511-51-2010/00 (A/B)",  
"ТОПАЗ-511-54-1000/00 (A/B)", "ТОПАЗ-511-54-2000/00 (A/B)",  
"ТОПАЗ-511-54-1010/00 (A/B)", "ТОПАЗ-511-54-2010/00 (A/B)"

Руководство по эксплуатации

ДСМК.400740.511-03 РЭ



**ВНИМАНИЕ!**

*Изготовитель колонки не несет гарантийных обязательств в случае проведения монтажных и пуско-наладочных работ организацией, не имеющей на это полномочий от предприятия-изготовителя.*

*Сведения об организации, проводившей пуско-наладочные работы, должны быть занесены в формуляр на колонку.*

*Заводская настройка ТРК соответствует импульсному режиму управления. Для его изменения настройте параметр 348 "Режим работы" и измените расположение перемычек в клеммной коробке согласно Приложениям Д и Е.*

**ООО "Топаз-сервис"**

---

ул. 7-я Заводская, 60, г. Волгодонск, Ростовская область, Россия,  
347360

тел./факс: (8639) 27-75-75 - многоканальный

E-mail: info@topazelectro.ru

Интернет: http://topazelectro.ru

## Содержание

1	Описание и работа изделия .....	5
1.1	Назначение изделия .....	5
1.2	Технические характеристики .....	5
1.3	Состав изделия .....	7
1.4	Устройство и работа составных частей ТРК .....	8
1.5	Средства измерения, инструмент и принадлежности .....	12
1.6	Маркировка и пломбирование .....	14
1.7	Упаковка .....	14
2	Использование изделия по назначению .....	15
2.1	Эксплуатационные ограничения .....	15
2.2	Подготовка ТРК к использованию .....	15
2.3	Порядок работы с ТРК при отпуске топлива в бак потребителя .....	17
2.4	Возможные неисправности и методы их устранения .....	18
3	Обеспечение взрывозащиты ТРК .....	21
3.1	Требования к взрывобезопасности .....	21
3.2	Конструктивные решения, обеспечивающие взрывозащиту колонки .....	21
3.3	Обеспечение взрывозащиты при монтаже .....	21
3.4	Обеспечение взрывозащиты при эксплуатации .....	22
3.5	Обеспечение взрывозащиты при ремонте .....	22
4	Техническое обслуживание изделия .....	23
4.1	Общие указания .....	23
4.2	Меры безопасности .....	23
4.3	Осмотр и проверка .....	23
4.4	Порядок технического обслуживания изделия .....	23
4.5	Указания по поверке .....	26
4.6	Консервация (расконсервация) .....	26
5	Текущий ремонт .....	26
5.1	Общие указания .....	26
5.2	Меры безопасности .....	27
6	Хранение .....	27
7	Транспортирование .....	27
8	Утилизация .....	27
	Приложение А (обязательное) Габаритные, присоединительные, установочные размеры и установка колонки на фундаменте .....	28
	Приложение Б (обязательное) Наименование конструктивных элементов колонки ..	30
	Приложение В (обязательное) Рекомендации по использованию моноблока в случае установки резервуаров для топлива на фундаментах выше уровня гидравлической части колонки .....	31
	Приложение Г (обязательное) Схемы пломбирования .....	33
	Приложение Д (обязательное) Схема электрическая соединения колонки .....	34
	Приложение Е (обязательное) Схемы электрические подключения колонки .....	36
	Приложение Ж (обязательное) Схема монтажа трубопровода .....	42
	Приложение И (справочное) Гидравлические схемы .....	43
	Приложение К (справочное) Схемы электрические принципиальные .....	45
	Приложение Л (обязательное) Специальные условия применения .....	47

Настоящее руководство по эксплуатации (далее по тексту - руководство) предназначено для изучения устройства, принципа действия, правил хранения, транспортирования, монтажа и эксплуатации колонки топливораздаточной (далее по тексту – колонка, ТРК).

Колонка выпускается по ТУ 4213-001-53540133-2009.

Руководство содержит описание конструкции и принципа действия колонки, её технические данные и характеристики, правила транспортирования, хранения, монтажа и эксплуатации.

К монтажу, пуско-наладочным работам, техническому обслуживанию и ремонту колонки допускается обслуживающий персонал, имеющий специальную техническую подготовку.

***Сокращения, используемые в данном документе:***

БИУ – блок индикации и управления;

БУ – блок управления;

ЖКИ – жидкокристаллический индикатор;

СДИ – светодиодный индикатор;

КО – клапан отсечной;

КР – коробка распределительная;

КС – клапан снижения;

ПО – программное обеспечение;

СУ – система управления;

ТРК – топливораздаточная колонка



# 1 Описание и работа изделия

## 1.1 Назначение изделия

1.1.1 Топливораздаточная колонка предназначена для измерения объема жидкого моторного топлива при его выдаче с учётом требований учетно-расчётных операций и внутривозвратного учета.

1.1.2 Возможные взрывоопасные зоны применения топливораздаточных колонок, категории и группы взрывоопасных смесей газов и паров с воздухом – в соответствии с требованиями Технического регламента Таможенного союза "О безопасности оборудования для работы во взрывоопасных средах" (ТР ТС 012/2011), "Правилами устройства электроустановок" (ПУЭ гл.7.3) и другими нормативно-техническими документами, определяющими применимость электрооборудования во взрывоопасных средах.

1.1.3 Область применения – взрывоопасные зоны помещений и наружных установок согласно Ex –маркировке, ГОСТ 30852.13-2002 (МЭК 60079-14:1996).

1.1.4 Колонка представляет собой изделие, используемое в стационарных условиях на автозаправочных станциях. Колонка фиксируется на фундаменте и подсоединяется к одной ёмкости для хранения топлива.

1.1.5 Колонка относится к восстанавливаемым, ремонтируемым изделиям.

## 1.2 Технические характеристики

1.2.1 Основные параметры колонки указаны в таблицах 1.1 и 1.2.

Таблица 1.1

Наименование параметра		Норма
1	Количество видов топлива	1
2	Тип гидравлики	всасывающая
3	Длина раздаточного рукава, м, не менее	4
4	Общее количество раздаточных рукавов	1
5	Тонкость фильтрования, мкм, не более	20
6	Дискретность отображения информации указателя разового учёта выданного объёма топлива, дм <sup>3</sup> (л)	1 или 0,01
7	Верхний предел показаний указателя суммарного учёта, л	999999
8	Верхний предел показаний указателя разового учёта выданного топлива, л, не менее: – при дискретности отображения указателя разового учёта 1 дм <sup>3</sup> (л) – при дискретности отображения указателя разового учёта 0,01 дм <sup>3</sup> (л)	999 999,99
9	Цена деления указателя суммарного учёта, л, не более	1
10	Предел допускаемой основной погрешности колонки при нормальных условиях*, %, не более	± 0,25
11	Предел допускаемой основной погрешности колонки при условиях, отличных от нормальных, %, не более	± 0,5
12	Предел допускаемой основной погрешности колонки при измерении минимальных доз, %, не более	± 0,5
13	Вязкость топлива (бензин, керосин, дизельное топливо)	от 0,55 до 40 мм <sup>2</sup> /с (от 0,55 до 40 сСт)
14	Напряжение питания от сети переменного тока, В	380±10%

Наименование параметра		Норма
15	Частота сети переменного тока, Гц	50±1
16	Потребляемая мощность колонки, кВА, не более	1,5
17	Габаритные, установочные и присоединительные размеры колонки	приложение А
18	Масса колонки, кг, не более	96
<p><b>Примечание—</b>  * – Нормальные условия – температура окружающей среды и топлива от 15 до 25°С, относительная влажность воздуха от 30 до 80 % и атмосферное давление от 84,0 до 106,7 кПа (от 630 до 800 мм рт. ст.)</p>		

Таблица 1.2

Наименование ТРК	Номинальный расход топлива, л/мин, ±10 %		Наименьший расход топлива, л/мин		Минимальная доза выдачи топлива, л		Вид индикации	
	50	80	для рукава производительностью 50 л/мин.	для рукава производительностью 80 л/мин.	для рукава производительностью 50 л/мин.	для рукава производительностью 80 л/мин.	СДИ	ЖКИ
"Топаз-511-11-1000/00" "Топаз-511-11-1010/00" "Топаз-511-51-1000/00 (А/В)" "Топаз-511-51-1010/00 (А/В)"	+		5		2		+	
"Топаз-511-11-2000/00" "Топаз-511-11-2010/00" "Топаз-511-51-2000/00 (А/В)" "Топаз-511-51-2010/00 (А/В)"	+		5		2			+
"Топаз-511-14-1000/00" "Топаз-511-14-1010/00" "Топаз-511-54-1000/00 (А/В)" "Топаз-511-54-1010/00 (А/В)"		+		10		10	+	
"Топаз-511-14-2000/00" "Топаз-511-14-2010/00" "Топаз-511-54-2000/00 (А/В)" "Топаз-511-54-2010/00 (А/В)"		+		10		10		+

1.2.2 Сходимость показаний колонки не превышает абсолютного значения предела допускаемой основной погрешности (см. таблицу 1.1).

1.2.3 Условия эксплуатации:

- температура окружающего воздуха, °С..... от минус 40 до плюс 50;
- относительная влажность, %.....от 30 до 100 при 25°С.

1.2.4 Температура выдаваемого топлива с учётом п.1.2.1:

- для бензина.....от минус 40 до плюс 35°С;
- для дизельного топлива и керосина..... от минус 40 (или температуры помутнения или кристаллизации топлива) до плюс 50°С.

1.2.5 Колонка сохраняет параметры в пределах норм, указанных в таблицах 1.1 и 1.2, при высоте раздаточного крана над уровнем земли 2,6 м, вакуумметрическом давлении на входе в насос колонки не менее 0,035 МПа (0,35 кгс/см<sup>2</sup>) – для бензина и не менее 0,05 МПа (0,5 кгс/см<sup>2</sup>) – для топлива остальных видов.

1.2.6 Электрическое сопротивление изоляции между каждым контактом вводного силового клеммника и корпусом колонки в любой его части не менее 20 МОм при нормальных климатических условиях, не менее 5 МОм – при наибольшем значении рабочей температуры и не менее 1 МОм при наибольшем значении относительной влажности в соответствии с ГОСТ 9018-89.

### 1.3 Состав изделия

1.3.1 Колонки поставляют в собранном виде.

1.3.2 Комплект поставки колонки:

- Колонка топливораздаточная ..... 1 шт.;
- Руководство по эксплуатации на ТРК..... 1 экз.;
- Формуляр на ТРК..... 1 экз.;
- Руководство по эксплуатации на блок управления "Топаз-306БУ5"..... 1 экз.;
- Копия сертификата соответствия требованиям Технического регламента Таможенного союза "О безопасности оборудования для работы во взрывоопасных средах" (ТР ТС 012/2011)<sup>1</sup> .. 1 экз.;
- Ключ для замков дверей ТРК..... 2 шт.;
- Вставка кабельная открытая "ex9" для кабельного ввода ..... 2 шт.;
- Вставка кабельная открытая "ex13" для кабельного ввода ..... 1 шт.;
- Ремонтный комплект для измерителя объема топлива, включающий в себя\* ..... 1 компл.:
  - втулка ИО50-07 ..... 1 шт.;
  - втулка ИО50-31 ..... 1 шт.;
  - мембрана ИО50-13/3 (Дн.=95, Двн.=48, S=1, мм) ..... 1 шт.;
  - поршень с манжетой ИО50-26..... 2 шт.;
  - подшипник качения ИО50-33 ..... 1 шт.;
  - сальник ИО50-05 (Дн.=18, Двн.=10, S=7, мм)..... 1 шт.;
- Ремонтный комплект для моноблока насосного, включающий в себя\* ..... 1 компл.:
  - втулка НМ50А-41 ..... 1 шт.;
  - сальник НМ50А-39 (Дн.=35, Двн.=19, S=10, мм) ..... 1 шт.;
  - лопатка ротора НМ50А-37 ..... 6 шт.;
  - фильтр НМ50А-20-21 ..... 1 шт.;
- Фланец КС-02..... 1 шт.

*Примечание: \* – в ТРК серии "Топаз-511-5Х-Х0Х0/00 (А/В)" не поставляется.*

#### 1.3.3 Состав конструктивных элементов колонки

Колонка представляет собой единую самонесущую конструкцию (см. приложение Б) и состоит из следующих конструктивных элементов:

- Блок индикации и управления, включающий в себя:
  - блок управления "Топаз-306БУ5";
  - модуль индикации (см. таблицу 1.3, приложение К);
  - клавиатуру емкостную "Топаз-201-03" (см. таблицу 1.3);
  - счётчик электромеханический (см. таблицу 1.3);
  - пускатель электромагнитный.

Таблица 1.3

Наименование ТРК	Модуль индикации "Топаз-160Т-1/7" (шт.)	Модуль индикации "Топаз-160-13/6" (шт.)	Клавиатура емкостная "Топаз-201-03" (шт.)	Счётчик электромеханический (шт.)
"Топаз-511-11-1000/00" "Топаз-511-14-1000/00"	-	2	2	-
"Топаз-511-11-2000/00" "Топаз-511-14-2000/00"	2	-	2	-
"Топаз-511-11-1010/00" "Топаз-511-14-1010/00"	-	2	2	1
"Топаз-511-11-2010/00" "Топаз-511-14-2010/00"	2	-	2	1
"Топаз-511-51-1000/00 (А/В)" "Топаз-511-54-1000/00 (А/В)"	-	1	1	-
"Топаз-511-51-2000/00 (А/В)" "Топаз-511-54-2000/00 (А/В)"	1	-	1	-
"Топаз-511-51-1010/00 (А/В)" "Топаз-511-54-1010/00 (А/В)"	-	1	1	1

<sup>1</sup> По согласованию

"Топаз-511-51-2010/00 (А/В)"	1	-	1	1
"Топаз-511-54-2010/00 (А/В)"				

- Переход между БИУ и гидравлическим отсеком со свободно вентилируемым пространством.
  - Гидравлический отсек, включающий в себя:
    - моноблок насосный;
    - электродвигатель;
    - компенсатор сильфонный;
    - измеритель объема;
    - генератор импульсов;
    - клапан соленоидный двойного действия;
    - коробку распределительную;
    - Комплект монтажный расширительного бачка, включающий в себя\*:
      - соединитель прямой с внутренней резьбой 10×1/2";
      - сильфон 30-60см 1/2" F-M "FLEXITUB";
      - бак расширительный;
    - Комплект монтажный трубки газоотделителя, включающий в себя\*:
      - соединитель прямой с внутренней резьбой 10×1/2";
      - сильфон 30-60см 1/2" F-M "FLEXITUB".
- Примечание: \* устанавливается по требованию заказчика.*

## 1.4 Устройство и работа составных частей ТРК

### 1.4.1 Устройство и работа БИУ



Рисунок 1

БИУ (рисунок 1) обеспечивает управление электрооборудованием колонки, отображение информации о разовой выдаче топлива, хранение информации о суммарном учёте топлива. Для доступа к компонентам БИУ необходимо:

- снять двери отсека гидравлики;
- вывернуть два винта крепления откидного кожуха БИУ (рисунок 2);
- кожух БИУ приподнять со стороны крепления таблички фирменной.

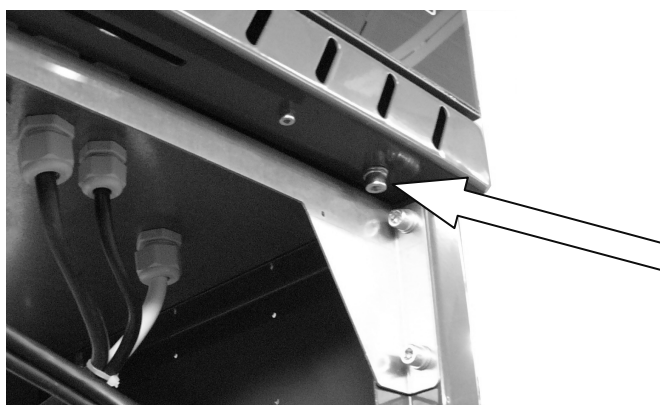


Рисунок 2

#### 1.4.2 Устройство и работа гидравлического отсека ТРК

Основные элементы гидравлического отсека ТРК приведены в приложении Б.

Гидравлический отсек имеет металлический корпус со съёмными боковыми крышками.

Схемы гидравлические показаны в приложении И.

Под воздействием разряжения, создаваемого насосом, топливо из резервуара через фильтр поступает в моноблок и измеритель объёма. Вращательное движение коленчатого вала измерителя объёма передаётся на вал генератора импульсов. Генератор импульсов формирует и выдаёт на БИУ счётные импульсы, количество которых пропорционально объёму выданного топлива. После измерителя объёма топливо через открытый соленоидный клапан поступает в раздаточный шланг, раздаточный кран и далее в бак транспортного средства. Во время отпуска топлива БИУ подсчитывает импульсы, поступающие от генератора импульсов, и обновляет на табло БИУ информацию о текущей дозе. По мере достижения заданной дозы, только в режиме работы от дистанционного задающего устройства, происходит переход на сниженный расход, а затем полное прекращение подачи топлива. При необходимости досрочную остановку можно осуществить по нажатию кнопки "СТОП" на панели БИУ.

#### Компенсатор сильфонный

Компенсатор сильфонный (рисунок 3) предназначен для подсоединения гидравлической системы колонки к трубопроводу.



Рисунок 3

Служит для компенсации осевых и продольных смещений трубопровода, вызванных неточностью монтажа, колебаниями температуры, давления, либо из-за наружного физического воздействия.

#### Электродвигатель

Электродвигатель (рисунок 4) создаёт вращательное движение, которое передаётся шкиву насоса моноблока через ременную передачу (см. рисунок 10).



Рисунок 4

#### Моноблок насосный

Моноблок (рисунок 5) представляет собой комплексный агрегат, в котором соединены функции всасывающе-нагнетательного насоса и газоотделителя. В верхней части моноблока располагается выход, к которому подключается измеритель объёма топлива.



Рисунок 5

При работе моноблока на его входе создаётся разрежение и топливо из резервуара через фильтр и обратный входной клапан (наличие в зависимости от модели моноблока) поступает в насос, из которого под давлением подаётся в газоотделитель, закручиваясь в его цилиндрическом корпусе. Далее, под действием центробежных сил, пузырьки воздуха с частью топлива вытесняются к центру газоотделителя и отводятся в поплавковую камеру. Топливо, поступающее вместе с пузырьками воздуха в поплавковую камеру, накапливается и, достигнув определённого уровня, через открывшийся клапан поплавковой камеры поступает на вход насоса, снова закачивается в гидросистему. Пары воздуха из поплавковой камеры отводятся за пределы колонки через трубку отвода паров в верхней части крышки моноблока (см. приложение Б). Очищенное от воздуха топливо собственным давлением открывает обратный клапан, поступает на выход моноблока и далее через патрубок в гидросистему. Обратный клапан при остановке насоса предотвращает вытекание топлива из моноблока в гидросистему, а также препятствует поступлению воздуха из моноблока в гидросистему при работе насоса без топлива.

Предохранительный клапан конструктивно совмещен с обратным клапаном и предназначен для сброса избыточного давления в рукаве раздаточном после прекращения подачи топлива.

При работе насоса и отсутствии выдачи топлива моноблок работает в режиме перепуска. Топливо циркулирует по кругу насос - газоотделитель - перепускной клапан. Перепускной клапан имеет регулировочный винт для установки давления перепуска, т.е. давления при котором происходит открывание клапана, что в свою очередь служит регулировкой номинального расхода топлива.

**ВНИМАНИЕ! РЕКОМЕНДАЦИИ ПО ИСПОЛЬЗОВАНИЮ МОНОБЛОКА  
В СЛУЧАЕ УСТАНОВКИ РЕЗЕРВУАРОВ ДЛЯ ТОПЛИВА НА ФУНДАМЕНТАХ  
ВЫШЕ УРОВНЯ ГИДРАВЛИЧЕСКОЙ ЧАСТИ КОЛОНКИ – В ПРИЛОЖЕНИИ В.**

#### Измеритель объема

Измеритель объема (рисунок 6) предназначен для измерения объема топлива, проходящего через колонку, и представляет собой четырехцилиндровый гидравлический двигатель, приводимый в движение протекающим через него топливом. При этом количество протекающего топлива преобразуется в количество оборотов вращения его вала.

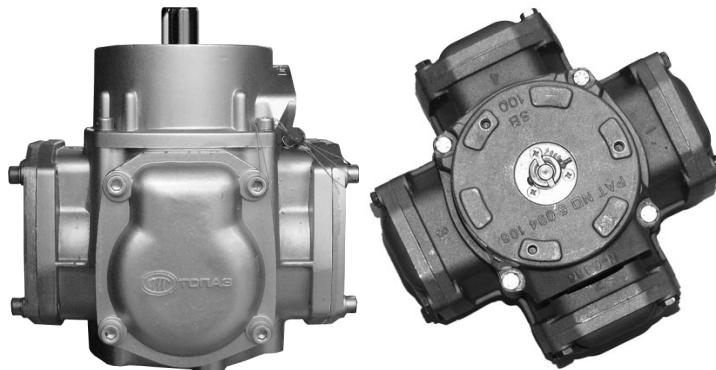


Рисунок 6

В измерителе объема топливо поступает через нижний фланец в камеру, в которой расположены четыре гильзы с поршнями. Каждая пара поршней соединена кулисой, которая, в свою очередь, через подшипник качения закреплена на коленчатом валу. При заполнении камеры топливом поршни по очереди перемещаются в верхнюю точку. Камера каждого поршня вмещает 125 мл топлива. Движение поршня приводит во вращение коленчатый вал, на котором закреплён золотник. Золотник имеет несколько входных и выходных отверстий. После заполнения одной из камер топливом, поршни, продолжая движение, выталкивают топливо через золотник в выпускную камеру, из которой топливо поступает в подключенную систему. При этом в другой (пустой) камере в этот момент происходит забор топлива. За один оборот коленчатого вала перекачивается топливо объемом 0,5 л. На верхнем конце вала имеется муфта для закрепления вала генератора импульсов. Для регулировки выдаваемой дозы необходимо проводить юстировку. Операция юстировки производится для обеспечения необходимой точности измерения количества продукта, отпускаемого колонкой.

### Генератор импульсов

Генератор импульсов (рисунок 7) применяется для преобразования механического вращения вала измерителя объема в количество последовательных электрических импульсов, используя при этом оптический метод.



Рисунок 7

Валу генератора импульсов передается вращение от измерителя объема. На валу закреплён диск с прорезями, при вращении которого формируются импульсные сигналы, количество импульсов пропорционально объёму выданного топлива. Один оборот вала генератора импульсов соответствует 50-ти или 100 электрическим импульсам, в зависимости от исполнения.

### Клапан соленоидный

Клапан соленоидный (рисунок 8) предназначен для управления потоком топлива, обеспечивая снижение расхода топлива перед окончанием выдачи дозы и прекращение подачи топлива после выдачи заданной дозы.



Рисунок 8

Соленоидный клапан имеет три состояния: закрыт, открыт на малый поток, открыт на большой поток. Управление состоянием клапана осуществляется путём подачи и снятия питающего напряжения.

Управление клапаном обеспечивается электромагнитными катушками, которые при подаче напряжения приводят в движение сердечники клапанов. При пуске колонки на верхнюю и нижнюю катушки подаётся напряжение, верхний и нижний сердечники перемещаются вверх. Под действием давления топлива поднимается мембрана. Топливо из измерителя объема перетекает через трубопровод в раздаточный шланг, обеспечивая нормальный расход топлива.

Перед окончанием выдачи топлива снимается напряжение с нижней катушки, нижний сердечник под действием пружины опускается вниз. Давление возрастает, вследствие чего мембрана опускается, закрывает проход, через который шёл основной поток топлива. Теперь топливо через отверстие в мембране поступает в трубопровод, обеспечивая малый расход топлива.

Для прекращения выдачи топлива снимается напряжение с верхней катушки, и верхний сердечник под действием пружины опускается вниз. Поступление топлива полностью прекращается.

Рукав ТРК состоит из шланга и крана раздаточного. Он служит для подачи топлива от колонки в бак транспортного средства. Индикатор потока служит для визуального определения наличия или отсутствия пузырьков воздуха в выдаваемом топливе.

### Кран раздаточный

Раздаточный кран (рисунок 9) – это выпускной клапан со спусковым рычагом, позволяющим вручную закрывать и открывать клапан подачи топлива.



Рисунок 9

В раздаточном кране установлен обратный клапан, открываемый давлением, создаваемым насосом при подаче топлива. Обратный клапан предохраняет от вытекания топлива из раздаточного крана при нажатом спусковом рычаге крана и неработающей колонке. Правильное рабочее положение раздаточного крана - выпускное отверстие направлено вниз – положение, при котором возможен отпуск топлива в заправочный бак транспортного средства.

Автоматические функции раздаточного крана:

- автоматическая блокировка вытекающего топлива при погружении наконечника крана раздаточного в топливо, что предохраняет от перелива топливных баков транспортных средств (наличие функции зависит от типа раздаточного крана);

- автоматическая блокировка вытекания топлива при неправильном положении раздаточного крана, когда выпускное отверстие направлено вверх (наличие функции зависит от типа раздаточного крана).

Раздаточный шланг представляет собой маслобензостойкий резиновый шланг, имеющий внутренний антистатический слой, и, в связи с этим, раздаточный кран не требует дополнительного заземления.

Колодка крана раздаточного находится снаружи корпуса колонки, служит для крепления раздаточного крана до и после процесса заправки.

### Коробка распределительная

Распределительная коробка представляет собой металлический корпус, в котором установлены клеммы для подключения кабелей от узлов электрооборудования колонки. Кабели заводятся в распределительную коробку через герметичные взрывозащищённые кабельные вводы.

### Система фильтрации топлива

Конструктивно совмещена с моноблоком. Для очистки топлива и повышения качества выдаваемого продукта ТРК оснащена сменным фильтрующим элементом цилиндрической формы. Материал фильтрующего элемента - металлическая сетка, закрепленная между двумя плоскими металлическими фланцами.

## **1.5 Средства измерения, инструмент и принадлежности**

1.5.1 Монтаж, подключение, техническое обслуживание и эксплуатация колонок осуществляется с применением стандартных средств измерения, инструмента и принадлежностей.

1.5.2 Стандартные средства измерения, инструмент и принадлежности в комплект поставки колонки не входят.

1.5.3 Сведения о контролируемых (измеряемых) параметрах приведены в таблице 1.5.



Таблица 1.5

Наименование параметра	Номинальное значение	Предельные отклонения	Применяемое средство измерения	Номер в госреестре
1 Номинальный расход, л/мин, %, не более	50 или 80	$\pm 10$	Секундомер СОС пр-26-2-000 ТУ 25-1819.0021	11519-11
			Мерники образцовые 2-го разряда М2р-10-01СШ; М2р-50-01СШ ТУ4381-011-02566585-2001	21422-11
2 Пределы допускаемой основной погрешности колонки при нормальных условиях %, не более	-	$\pm 0,25$	Мерники образцовые 2-го разряда М2р-10-01СШ; М2р-50-01СШ ТУ4381-011-02566585-2001	21422-11
			Термометр ГОСТ 28498-90, кл. точности 1, цена деления 1°C, диапазон измерения от минус 40 до плюс 50°C	-
3 Пределы допускаемой основной погрешности колонки при условиях, отличных от нормальных, %, не более	-	$\pm 0,5$	Мерники образцовые 2-го разряда М2р-10-01СШ; М2р-50-01СШ ТУ4381-011-02566585-2001	21422-11
			Термометр ГОСТ 28498-90, кл. точности 1, цена деления 1°C, диапазон измерения от минус 40 до плюс 50°C	-
4 Пределы допускаемой основной погрешности колонки при измерении минимальных доз, %, не более	-	$\pm 0,5$	Мерники образцовые 2-го разряда М2р-10-01СШ; М2р-50-01СШ ТУ4381-011-02566585-2001	21422-11
			Термометр ГОСТ 28498-90, кл. точности 1, цена деления 1°C, диапазон измерения от минус 40 до плюс 50°C	-
<p><b>Примечание—</b>  Допускается применять другие рабочие эталоны и средства измерений, прошедшие метрологическую аттестацию, поверенные в органах Государственной метрологической службы и имеющие разряд не хуже указанного в таблице, а также другое оборудование с аналогичными характеристиками</p>				

## **1.6 Маркировка и пломбирование**

1.6.1 На каждой колонке укреплена табличка фирменная, содержащая:

- товарный знак предприятия-изготовителя;
- сокращённое наименование предприятия-изготовителя;
- адрес предприятия-изготовителя;
- условное обозначение колонки;
- обозначение технических условий;
- Ех – маркировку;
- специальный знак взрывобезопасности;
- заводской номер;
- дату (месяц и год) выпуска колонки;
- напряжение питающей сети U, В;
- значение потребляемой мощности P, кВА;
- диапазон температур окружающей среды ( $-40^{\circ}\text{C} \leq t_a < +50^{\circ}\text{C}$ );
- знак утверждения типа средств измерений по ПР 50.2.009-94;
- номер сертификата;
- наименование или знак органа по сертификации;
- знак ЕАС

1.6.2 Маркировка транспортной тары соответствует ГОСТ 14192-96 и содержит манипуляционные знаки "Хрупкое. Осторожно", "Верх", "Центр тяжести", основные, дополнительные и информационные надписи.

1.6.3 Схемы пломбирования приведены в приложении Г. Генератор импульсов (рис. Г.1), блок управления (рис. Г.2), измеритель объёма (рис. Г.3), как сборочные единицы колонки, влияющие на метрологические показатели, должны быть опломбированы представителем Федерального агентства по техническому регулированию и метрологии после проверки метрологических характеристик по техническим условиям ТУ 4213-001-53540133-2009.

1.6.4 В колонке предусмотрена возможность пломбировки КР. Для этого в корпусе КР изготовлены отверстия.

**ВНИМАНИЕ! ПЛОМБИРОВКА КОРОБКИ РАСПРЕДЕЛИТЕЛЬНОЙ  
ОБЯЗАТЕЛЬНОЙ НЕ ЯВЛЯЕТСЯ!**

## **1.7 Упаковка**

1.7.1 Упаковка соответствует требованиям ГОСТ 23170-78, условия транспортирования в части воздействия климатических факторов - по условиям хранения 8 ГОСТ 15150-69, условия хранения - по условиям хранения 5 ГОСТ 15150-69. Упаковка предприятия-изготовителя предназначена только для защиты ТРК при транспортировании. Изделие необходимо распаковать сразу после разгрузки.

1.7.2 Сопроводительная документация, прилагаемая к колонке, уложена в пакеты из полиэтиленовой плёнки по ГОСТ 10354-82.

1.7.3 Ремкомплект упакован в соответствии с требованиями ГОСТ 23170-78.

1.7.4 Сопроводительная документация и ремонтный комплект уложены внутри колонки.

1.7.5 Каждая колонка закреплена на транспортировочных полозьях и упакована в соответствии с чертежами предприятия-изготовителя. Положение колонки и функциональных блоков на транспортном поддоне - вертикальное.

1.7.6 Колонки, предназначенные для труднодоступных районов, упакованы по ГОСТ 15846-79 в тару по ГОСТ 2991-85.

## **2 Использование изделия по назначению**

### **2.1 Эксплуатационные ограничения**

2.1.1 В месте установки колонок параметры воздействующих на них механических и климатических факторов должны соответствовать параметрам, указанным в подразделе 1.2 настоящего руководства.

2.1.2 Колонки необходимо оберегать от ударов при транспортировании и хранении.

2.1.3 При монтаже на автозаправочной станции не допускается подвергать колонки ударам.

2.1.4 Колонки, являясь средством измерений, находятся под надзором Федерального агентства по техническому регулированию и метрологии.

**ВНИМАНИЕ! ТЕХНИЧЕСКОЕ ОБСЛУЖИВАНИЕ КОЛОНКИ ДОЛЖНО ОСУЩЕСТВЛЯТЬСЯ БЕЗ ВСКРЫТИЯ ОПЛОМБИРОВАННЫХ МЕХАНИЗМОВ!**

2.1.5 Колонки предназначены для измерения объёма бензина, керосина, дизельного топлива.

**ВНИМАНИЕ! ПРИМЕНЕНИЕ КОЛОНОК ДЛЯ ИЗМЕРЕНИЯ ОБЪЁМА ДРУГИХ ТЕХНИЧЕСКИХ ЖИДКОСТЕЙ ЗАПРЕЩЕНО!**

**ЭКСПЛУАТАЦИЯ КОЛОНКИ ВО ВРЕМЯ СЛИВА ТОПЛИВА В РЕЗЕРВУАР КАТЕГОРИЧЕСКИ ЗАПРЕЩЕНА!**

**ВРЕМЯ ОТСТОЯ ТОПЛИВА В РЕЗЕРВУАРЕ ПОСЛЕ ЕГО ЗАПОЛНЕНИЯ СОСТАВЛЯЕТ НЕ МЕНЕЕ 20 МИНУТ!**

2.1.6 Эксплуатация колонок должна производиться с соблюдением требований:

– Технического регламента Таможенного союза ТР ТС 012/2011 "О безопасности оборудования для работ во взрывоопасных средах";

– ГОСТ 30852.9-2002 (МЭК 60079-10:1995) Электрооборудование взрывозащищённое. Часть 10. Классификация взрывоопасных зон;

– ГОСТ 30852.13-2002 (МЭК 60079-14:1996) Электрооборудование взрывозащищённое. Часть 14. Электроустановки во взрывоопасных зонах (кроме подземных выработок);

– ГОСТ 30852.0-2002 (МЭК 60079-0:1998) "Электрооборудование взрывозащищённое. Часть 0. Общие требования";

– ГОСТ IEC 60079-17-2013 Взрывоопасные среды. Часть 17. Проверка и техническое обслуживание электроустановок;

– "Правил устройства электроустановок" (ПУЭ);

– "Правил технической эксплуатации электроустановок потребителей" (ПТЭ), утвержденным приказом Минэнерго России от 13 января 2003 года N 6;

– РД 153-39.2-080-01 «Правила технической эксплуатации автозаправочных станций» (Принят и введен в действие с 1 ноября 2001 года приказом Министерства энергетики Российской Федерации от 1 августа 2001 г. N 229) и других документов действующих в данной отрасли промышленности;

– Настоящего руководства по эксплуатации.

### **2.2 Подготовка ТРК к использованию**

2.2.1 ТРК не являются источником повышенной опасности, поэтому при подготовке колонок к использованию следует выполнять требования безопасности, действующие на объекте.

2.2.2 Распаковать колонку. Произвести внешний осмотр. Колонка не должна иметь механических повреждений.

2.2.3 Проверить комплектность на соответствие п.1.3.2.

2.2.4 Монтаж колонок на автозаправочной станции (АЗС) производится строго в соответствии с проектом АЗС и настоящим руководством.

2.2.5 Колонка устанавливается на фундаменте по отвесу и закрепляется на четырёх шпильках М10 (см. приложение А).

2.2.6 Схемы монтажа трубопроводов приведены в приложении Ж. К колонке подводятся трубопроводы:

- для топлива;
- для силовых кабелей;
- для кабеля управления (используется только в режиме работы колонки от дистанционного задающего устройства).

2.2.7 Перед монтажом к колонке трубопровод должен быть тщательно промыт и опрессован. Трубопровод перед подсоединением к моноблоку рекомендуется заполнить топливом.

2.2.8 Присоединение моноблока к трубопроводу осуществляется с помощью гибкого сильфонного компенсатора. Максимальное диаметральное и осевое смещение трубопровода, которое возможно компенсировать с помощью сильфонного компенсатора,  $\pm 5$  мм.

2.2.9 Монтаж электрооборудования колонки производить в соответствии с "Инструкцией по монтажу электрооборудования силовых и осветительных сетей взрывоопасных зон" ВСН 332-74 по проекту АЗС, утверждённому в установленном порядке.

2.2.10 Электрические схемы подключения колонок к электросети и к дистанционному задающему устройству приведены в приложении Е.

2.2.11 На АЗС необходим общий контур заземления для электрооборудования, защиты от статического электричества, прямых ударов и вторичных проявлений молний. Сопротивление растеканию тока заземлителей не более 10 Ом. Каждая часть электроустановки, подлежащая заземлению, присоединяется к сети заземления с помощью отдельного проводника в соответствии с требованиями "Правил технической эксплуатации автозаправочных станций".

#### ВНИМАНИЕ! БЕЗ ЗАЗЕМЛЕНИЯ КОЛОНКУ НЕ ВКЛЮЧАТЬ!

2.2.12 В соответствии с требованиями "Правил технической эксплуатации автозаправочных станций" сопротивление заземляющего устройства, предназначенного для защиты от статического электричества, допускается не более 100 Ом.

2.2.13 Кратковременно включить электродвигатель, убедиться в правильном направлении вращения шкива двигателя (направление вращения нанесено на шкиве насоса). В случае неправильного направления разрешается изменять порядок подключения проводов кабелей на пускателе электромагнитном и в коробке распределительной (см. приложение Д).

2.2.14 На шкиве насоса и электродвигателя надет клиновой ремень (далее по тексту - ремень). С помощью регулировочного винта натяжного устройства выставить необходимую величину натяжения ремня. Контролировать величину натяжения необходимо с помощью динамометра в соответствии со схемой, приведённой на рисунке 10, где,

$H$  – межцентровое расстояние между шкивами насоса и электродвигателя;

$F$  – усилие прогиба ремня равное 1 кг;

$m$  – прогиб ремня на середине межосевого расстояния, составляющий от 4 до 6 мм.

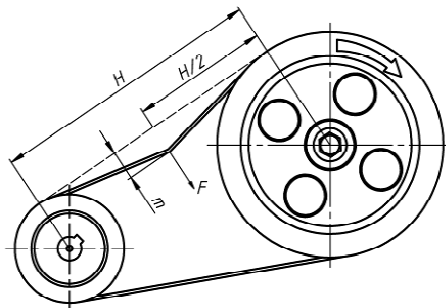


Рисунок 10

2.2.15 Для осуществления пробного пуска необходимо прокачать через колонку не менее 200 л топлива и убедиться в исправной работе моноблока, измерителя объёма, раздаточного крана. Следует проверить места соединений и уплотнений. По индикатору потока контролировать отсутствие пузырьков воздуха в топливе.

2.2.16 После пробного пуска и проведения расконсервации необходимо вынуть входной фильтр колонки, промыть его и продуть сжатым воздухом.

#### ВНИМАНИЕ! РАБОТА НАСОСНОГО МОНОБЛОКА БЕЗ ФИЛЬТРА ПРИВОДИТ К ЕГО ПРЕЖДЕВРЕМЕННОМУ ВЫХОДУ ИЗ СТРОЯ.

2.2.17 Для обеспечения необходимой точности измерения количества продукта, отпускаемого колонкой, производится электронная юстировка.

Электронная юстировка заключается во введении в блок управления через средства управления юстировочного коэффициента. При его учёте показания блока будут точно совпадать с результатами измерения (с использованием эталонных средств измерения) фактически

отпущенного количества продукта. Методика проведения юстировки изложена в руководстве по эксплуатации на блок управления.

2.2.18 Проведение операций электронной юстировки фиксируется в формуляре "Колонка топливораздаточная "ТОПАЗ". Перед началом новой юстировки необходимо сверить показания счётчика количества операций юстировки с записями в формуляре. Совпадение показаний счётчика с записью в формуляре будет свидетельствовать об отсутствии несанкционированных манипуляций с юстировочным коэффициентом. Колонка после проведения юстировки предъявляется для проведения поверки органам Федерального агентства по техническому регулированию и метрологии.

2.2.19 Подготовленная к работе колонка принимается ответственным лицом в эксплуатацию.

2.2.20 Настройка параметров работы ТРК производится в соответствии с указаниями, приведенными в руководстве по эксплуатации на блок управления (входит в комплект поставки колонки).

**ВНИМАНИЕ! ЗАВОДСКАЯ НАСТРОЙКА ТРК СООТВЕТСТВУЕТ ИМПУЛЬСНОМУ РЕЖИМУ УПРАВЛЕНИЯ. ДЛЯ ЕГО ИЗМЕНЕНИЯ НАСТРОЙТЕ ПАРАМЕТР 348 "РЕЖИМ РАБОТЫ" И ИЗМЕНИТЕ РАСПОЛОЖЕНИЕ ПЕРЕМЫЧЕК В КЛЕММНОЙ КОРОБКЕ СОГЛАСНО ПРИЛОЖЕНИЯМ Д И Е.**

### **2.3 Порядок работы с ТРК при отпуске топлива в бак потребителя**

2.3.1 Использование ТРК может осуществляться в ручном режиме и в режиме от дистанционного задающего устройства

#### **Использование ТРК в ручном режиме**

Режим ручного управления - управление колонкой производится с помощью сенсорных кнопок "ПУСК" и "СТОП", расположенных на лицевой панели. ТРК начинает отпуск топлива по нажатию кнопки "ПУСК" и завершает по нажатию кнопки "СТОП".

В данном режиме задание определённой дозы не осуществляется.

Для заправки топливного бака транспортного средства необходимо снять раздаточный кран с лотка крана раздаточного и нажать кнопку "ПУСК". При включении колонки происходит тест индикации, обнуление индикаторов разового учёта и включение электродвигателя колонки. Во время отпуска на индикаторе отображается информация о текущей дозе. Количество выданного топлива контролируется наблюдением за показаниями индикатора БИУ.

При достижении желаемой дозы необходимо нажать кнопку "СТОП", заблаговременно контролируя окончание подачи топлива рычагом раздаточного крана. После следует установить раздаточный кран на место.

#### **Использование ТРК в режиме работы от дистанционного задающего устройства**

Режим дистанционного управления - управление колонкой производится с помощью дистанционной системы управления.

В данном режиме задание дозы осуществляет оператор в соответствии с руководством по эксплуатации используемого дистанционного задающего устройства.

После задания дозы для заправки топливного бака транспортного средства необходимо снять раздаточный кран с колодки крана раздаточного и нажать кнопку "ПУСК" на панели БИУ. При включении колонки происходит тест индикации, обнуление индикаторов разового учёта и включение электродвигателя колонки. Во время отпуска на индикаторе отображается информация о текущей дозе. Количество выданного топлива контролируется наблюдением за показаниями индикатора БИУ.

По окончании выдачи заданной дозы, дистанционное задающее устройство подаёт сигнал на остановку подачи топлива колонки. После окончания заправки необходимо установить на место раздаточный кран.

Досрочное прекращение налива возможно провести как на месте, по нажатию кнопки "СТОП", так и по команде оператора с дистанционного задающего устройства.

## 2.4 Возможные неисправности и методы их устранения

2.4.1 Перечень наиболее часто встречающихся или возможных неисправностей, не влияющих на метрологические характеристики, и методы их устранения приведены в таблице 2.1.

Таблица 2.1

Наименование неисправностей, внешнее проявление и дополнительные	Вероятная причина	Методы устранения	Примечание
1 Моноблок колонки не подаёт топливо	1.1 Неисправен приёмный клапан	Разобрать клапан, устранить причину неисправности	При определении причины неисправности убедиться в том, что вал насоса моноблока вращается в направлении по часовой стрелке,
	1.2. Нарушена герметичность всасывающей системы	Устранить негерметичность всасывающего трубопровода	
2 Расход топлива колонки ниже номинального	2.1 Засорён фильтр колонки	Заменить фильтр*	При засорении фильтра слышен гул низкого тона, вызванный кавитацией
	2.2 Ослабла пружина перепускного клапана	Отрегулировать клапан	
3 Наличие пузырьков воздуха в потоке топлива, наблюдаемое в индикаторе потока	3.1 Нарушена герметичность всасывающей магистрали колонки	Определить место повреждения и устранить негерметичность	
4 Шум в подшипниках насоса или электродвигателя	4.1 Износ подшипников	Заменить подшипники	
	4.2 Загрязнены подшипники	Промыть и смазать подшипники	
5 Электродвигатель работает с перегрузкой (греется), подача насоса ниже номинальной	5.1 Напряжение сети ниже допустимого	Выяснить причину падения напряжения и устранить её	
	5.2 Заедание подшипников насоса вследствие загрязнения и	Промыть и смазать подшипники насоса или заменить их	
6 Электродвигатель работает с перегрузкой (греется) при закрытом раздаточном кране	6.1 Сильно затянута пружина перепускного клапана насоса	Ослабить затяжку пружины клапана	
7 Подтекает топливо из раздаточного крана при закрытом раздаточном кране	7.1 Заедание штока раздаточного крана	Разобрать кран, устранить причину заедания	
	7.2 Засорился клапан раздаточного крана (на тарелку клапана налипли механические час-	Разобрать кран, очистить тарелку клапана	
8 Подтекает топливо из раздаточного крана при открытом кране и неработающей колонке	8.1 Засорился клапан раздаточного крана (на тарелку клапана налипли механические час-	Разобрать кран, очистить тарелку клапана	

Наименование неисправностей, внешнее проявление и дополнительные	Вероятная причина	Методы устранения	Примечание
	8.2 Ослабла пружина автоматического закрытия клапана	Заменить пружину	
<p><i>Примечание —* При замене фильтра уделять внимание уплотнительным кольцам. Установка фильтра без кольца равносильна отсутствию фильтра.</i></p>			

2.4.2 Перечень наиболее часто встречающихся или возможных неисправностей, влияющих на метрологические характеристики, и методы их устранения приведены в таблице 2.2.

Таблица 2.2

Наименование неисправностей, внешнее проявление и дополнительные признаки	Вероятная причина	Методы устранения
1 Погрешность колонки превышает допустимую	1.1 Нарушена регулировка электронной юстировки БУ	Провести электронную юстировку БУ
2 При выдаче топлива колонкой на индикаторах не меняется информация	2.1 При работе измерителя объёма не подаётся сигнал в БУ	Выяснить причину и в случае неисправности генератора импульсов заменить его
	2.2 Неверно настроен БУ	Настроить БУ, провести электронную юстировку
	2.3 Неисправен БУ	Обратиться в специализированный сервисный центр для ремонта
3 Погрешность колонки превышает допустимую (колонка передаёт), а измеритель объёма не юстируется	3.1 Износ или осмоление манжет	Заменить манжеты
	3.2 Выработка золотника или зеркала корпуса цилиндров	Притереть золотник и корпус
	3.3 Износ или разрыв мембраны измерителя объёма	Заменить мембрану
	3.4 Протечка топлива в верхней крышке измерителя объёма в результате износа сальника	Заменить сальник
	3.5 Износ подшипника на кулисе	Снять нижнюю крышку измерителя объёма, открутить гайку кулисы, заменить подшипник
	3.6 Загрязнены подшипники	Промыть и смазать подшипники
	3.7 Неисправен генератор импульсов	Заменить генератор импульсов на исправный
	3.8 Неисправен БУ	Обратиться в специализированный сервисный центр для ремонта

2.4.3 Перечень критических отказов, возможных ошибок персонала (пользователя), приводящих к аварийным режимам оборудования, и действий, предотвращающих указанные ошибки, и методы их устранения приведены в таблице 2.3:

Таблица 2.3

Критический отказ, возможная ошибка персонала (пользователя), приводящая к аварийному режиму оборудования	Действия, предотвращающие указанную ошибку	Методы устранения
Утечка топлива в случае отрыва раздаточного рукава колонки при отезде автотранспортного средства с места заправки с не вынутым из топливного бака топливораздаточным краном	В соответствии с документом РД 153-39.2-080-01 «Правила технической эксплуатации автотопливозаправочных станций»	Использовать топливораздаточный рукав с разрывной муфтой и кран раздаточный с отламывающимся носиком

2.4.4 Параметры предельных состояний – превышение пределов допускаемой основной погрешности колонок.

Проверка расхода и погрешности проводится по методике, изложенной в МИ 1864-88 "Колонки топливораздаточные. Методика поверки".

**ВНИМАНИЕ! КАТЕГОРИЧЕСКИ ЗАПРЕЩЕНА ЭКСПЛУАТАЦИЯ КОЛОНКИ С ПРЕВЫШЕНИЕМ ПРЕДЕЛОВ ДОПУСКАЕМОЙ ПОГРЕШНОСТИ!**

2.4.5 В случае возникновения какой-либо ошибки, устройство выводит на табло в мигающем режиме сообщение "Err." и код ошибки (см. таблицу 2.4), перемигающееся со значением отпущенной дозы. Доступны команды чтения/записи параметров. Проверку устройства и устранение аппаратной неисправности производить при отключенном питании. Необходимо устранить причину ошибки. Если она уже устранена, то для снятия индикации ошибки можно выполнить одну из команд: "вывод ID-номера на табло", "задание дозы" или "долив".

Таблица 2.4 – Коды ошибок

Код	Описание	Варианты действий
01	Неисправна энергонезависимая память	Обратиться в сервисный центр или к производителю
07	Отсутствие импульсов от одного из каналов генератора импульсов типа "двухканальный"	Проверить генератор импульсов, заменить на исправный. Дополнительно на табло отображается номер неисправного канала генератора импульсов.
13	Отсутствует связь с системой управления по RS-485	Проверить целостность интерфейсного кабеля, правильность его подключения, а также исправность интерфейсных цепей устройства и СУ
22	Устройство заблокировано, семь раз был введен неверный пароль администратора	Не отключать питание ТРК не менее двух часов. Снятие блокировки произойдет автоматически
23	Нажата кнопка "Стоп", а СУ не снимает сигнал "ПК"	Проверить СУ, цепи формирования сигнала "ПК", заменить СУ на заведомо исправную
37	Неисправно питание генератора импульсов	Проверить ток нагрузки. Дополнительно на табло через точку отображается количество пропаданий питания генератора импульсов с момента появления ошибки. Временно для продолжения работы параметру "Контроль питания датчика расхода" установить значение "отключено"
39	При выключении питания были сохранены не все данные (нет парковки)	При неоднократном появлении проверить цепь формирования сигнала "PFI" и исправность ионистора

2.4.6 Если параметру "Тип ДРТ" задано значение "двухканальный", то устройство выполняет диагностику состояния генератора импульсов и при возникновении ошибки останавливает налив. На табло устройства дополнительно через точку выводится номер неисправного канала генератора импульсов, по которому устройство зафиксировало пропуск трех импульсов подряд.



## **3 Обеспечение взрывозащиты ТРК**

### **3.1 Требования к взрывобезопасности**

3.1.1 Электрооборудование, необходимое для осуществления всех функций топливораздаточной колонки, должно быть взрывозащищённого исполнения подгруппы IIA с температурным классом ТЗ в соответствии с требованиями ГОСТ 30852.0-2002 (МЭК 60079-0:1998), ГОСТ 30852.13-2002 (МЭК 60079-14:1996).

3.1.2 Выбор, размещение электрооборудования и заземляющих устройств должны быть в соответствии с требованиями ГОСТ 30852.13-2002 (МЭК 60079-14:1996), ГОСТ 30852.9-2002 (МЭК 60079-10:1995) предъявляемыми к электрооборудованию взрывозащищённому.

3.1.3 Допустимый уровень взрывозащиты электрооборудования должен обеспечивать безопасную эксплуатацию колонки во взрывоопасной зоне класса 2 по ГОСТ Р 51330.9-99 (МЭК 60079-10-95), во взрывоопасной газовой среде по ГОСТ IEC 60079-10-1-2011.

### **3.2 Конструктивные решения, обеспечивающие взрывозащиту колонки**

3.2.1 Взрывобезопасность колонки достигается подтверждением соответствия требований взрывозащиты требованиям взрывобезопасности Технического регламента таможенного союза ТР ТС 012/2011 на основании описания принятых технических решений и оценки рисков, а так же выполнения их конструкции в соответствии с требованиями ГОСТ 30852.0-2002 (МЭК 60079-0:1998), ГОСТ 30852.1-2002 (МЭК 60079-1:1998), ГОСТ 30852.8-2002, ГОСТ 30852.10-2002 (МЭК 60079-11:1999).

3.2.2 Электрооборудование общего назначения без средств взрывозащиты размещено в корпусе БИУ со степенью защиты оболочки IP54 по ГОСТ 14254-96, которая обеспечивается оболочкой и соответствует требованиям ГОСТ 30852.8-2002 для электрооборудования, содержащего находящиеся под напряжением неизолированные токоведущие компоненты.

3.2.3 Ввод кабелей в БИУ осуществляется герметичными кабельными вводами, конструктивно защищен от механических повреждений.

3.2.4 БИУ отделён от других блоков колонки свободно вентилируемым пространством.

3.2.5 В отсеке гидравлики применено электрооборудование во взрывозащищённом исполнении.

3.2.6 Вентиляционные отверстия (жалюзи) в корпусе отсека гидравлики позволяют повысить уровень и готовность вентиляции.

3.2.7 Термостойкость материалов, используемых в колонке, соответствует требованиям ГОСТ 30852.8-2002.

3.2.8 Контактные зажимы для заземляющих проводников соответствуют требованиям ГОСТ 30852.0-2002 (МЭК 60079-0:1998) и ГОСТ 21130-75.

3.2.9 Маркировка выполнена в соответствии с требованиями ТР ТС 012/2011, ГОСТ 30852.0-2002 (МЭК 60079-0:1998). Знак X, стоящий после маркировки взрывозащиты, означает, что необходимо соблюдать специальные условия применения (см. приложение Л).

### **3.3 Обеспечение взрывозащиты при монтаже**

3.3.1 При монтаже ТРК необходимо соблюдать требования:

– ГОСТ IEC 60079-14 «Межгосударственный стандарт. Взрывоопасные среды. Часть 14. Проектирование, выбор и монтаж электроустановок»;

– РД 153-39.2-080-01 «Правила технической эксплуатации автозаправочных станций» (Принят и введен в действие с 1 ноября 2001 года приказом Министерства энергетики Российской Федерации от 1 августа 2001 г. N 229).

– Квалификация персонала при монтаже ТРК - по ГОСТ IEC 60079-14.г.

**ВНИМАНИЕ! ЗАПРЕЩЕНО ПРОИЗВОДИТЬ ЛЮБЫЕ МОНТАЖНЫЕ РАБОТЫ ПРИ ВКЛЮЧЕННОМ НАПРЯЖЕНИИ ПИТАНИЯ!**

3.3.2 Колонку заземлить в соответствии с требованиями ГОСТ 21130-75, ГОСТ 12.2.007.0-93, ГОСТ 30852.13-2002 (МЭК 60079-14:1996). Заземляющий проводник подключить к болту заземления колонки.

### **3.4 Обеспечение взрывозащиты при эксплуатации**

3.4.1 К эксплуатации ТРК должен допускаться персонал, имеющий соответствующую квалификацию по ГОСТ IEC 60079-17 и изучивший руководство по эксплуатации "Колонки топливораздаточные "Топаз".

3.4.2 Взрывозащита при эксплуатации обеспечивается соблюдением требований:

- Технического регламента Таможенного союза ТР ТС 012/2011 "О безопасности оборудования для работ во взрывоопасных средах";

- ГОСТ 30852.9-2002 (МЭК 60079-10:1995) Электрооборудование взрывозащищенное. Часть 10. Классификация взрывоопасных зон;

- ГОСТ 30852.13-2002 (МЭК 60079-14:1996) Электрооборудование взрывозащищенное. Часть 14. Электроустановки во взрывоопасных зонах (кроме подземных выработок);

- ГОСТ 30852.0-2002 (МЭК 60079-0:1998) "Электрооборудование взрывозащищенное. Часть 0. Общие требования";

- ГОСТ IEC 60079-17-2013 Взрывоопасные среды. Часть 17. Проверка и техническое обслуживание электроустановок;

- "Правил технической эксплуатации автозаправочных станций" РД 153-39.2-080-01 (Принят и введен в действие с 1 ноября 2001 года приказом Министерства энергетики Российской Федерации от 1 августа 2001 г. N 229) и других документов, действующих в данной отрасли промышленности;

- настоящего руководства по эксплуатации.

3.4.3 Взрывозащита при эксплуатации обеспечивается:

- выполнением надёжного защитного заземления колонки, соответствующего требованиям ПУЭ, ТР ТС 012/2011, ГОСТ 30852.0-2002 (МЭК 60079-0:1998), ГОСТ 30852.1-2002 (МЭК 60079-1:1998), ГОСТ 30852.8-2002, ГОСТ 30852.10-2002 (МЭК 60079-11:1999);

- выполнением требований по сопротивлению и электрической прочности изоляции токоведущих частей;

- надёжностью разъёмных соединений;

- регулярными ежедневными внешними осмотрами;

- периодическими проверками технического состояния и исправности электрических линий связи и разъёмных соединений;

- наличием и исправностью защитного заземления;

- проверками наличия и исправности пломб.

### **3.5 Обеспечение взрывозащиты при ремонте**

3.5.1 При ремонте должны выполняться требования:

- ГОСТ 30852.18-2002 (МЭК 60079-19:1993) Электрооборудование взрывозащищенное. Часть 19. Ремонт и проверка электрооборудования, используемого во взрывоопасных газовых средах (кроме подземных выработок или применений, связанных с переработкой и производством взрывчатых веществ);

- "Правил технической эксплуатации автозаправочных станций" № РД 153-39.2-080-01 (Принят и введен в действие с 1 ноября 2001 года приказом Министерства энергетики Российской Федерации от 1 августа 2001 г. N 229) и других документов, действующих в данной отрасли промышленности.

3.5.2 Квалификация персонала, непосредственно связанного с ремонтом и/или проверкой электрооборудования ТРК - по ГОСТ 30852.18 (МЭК 60079-19).

3.5.3 Ремонт, связанный с восстановлением взрывозащиты, должен производиться на предприятии-изготовителе.

3.5.4 Демонтаж устройств колонки допускается производить только после отключения напряжения питания.

## **4 Техническое обслуживание изделия**

### **4.1 Общие указания**

4.1.1 Периодичность планово-предупредительных осмотров устанавливается в зависимости от эксплуатационных условий, но не реже одного раза в год, без демонтажа.

4.1.2 Техническое обслуживание колонки должно быть поручено квалифицированному персоналу. Квалификация персонала, непосредственно связанного с ремонтом и/или проверкой электрооборудования ТРК - по ГОСТ 30852.18 (МЭК 60079-19).

### **4.2 Меры безопасности**

4.2.1 При техническом обслуживании необходимо выполнять требования безопасности, изложенные в п.п.2.1.6, 3.1 и п.п.3.3, 3.4, 3.5 настоящего руководства.

### **4.3 Осмотр и проверка**

4.3.1 Габаритные, присоединительные, установочные размеры и установка колонки на фундаменте показаны в приложении А.

4.3.2 Схема монтажа трубопровода на автозаправочной станции – в приложении Ж.

4.3.3 Планово-предупредительные осмотры проводит оперативный персонал. При наличии на АЗС метрологической службы или подразделения контрольно-измерительных приборов и автоматики (КИПиА), осмотры проводят работники этих служб.

4.3.4 При планово-предупредительных осмотрах проводят:

- внешний осмотр колонок на отсутствие наружных механических повреждений;
- проверку герметичности гидравлической системы;
- проверку исправности и целостности заземляющих устройств;
- проверку натяжения ремня;
- проверку функционирования всех механизмов колонки, надёжность их крепления;
- проверку расхода и погрешности;
- моечно-уборочные работы с помощью воды, мыла или легких средств для удаления

масла.

**ВНИМАНИЕ! НЕЛЬЗЯ МЫТЬ КОЛОНКУ ЖИДКОСТЬЮ ПОД ДАВЛЕНИЕМ!  
НЕЛЬЗЯ ПРИМЕНЯТЬ РАСТВОРИТЕЛИ ПРИ ЧИСТКЕ КОЛОНКИ!**

4.3.5 Проверка герметичности, исправности заземляющих устройств и функционирования механизмов колонки проводится визуальным методом. Обнаруженные неисправности устраняются.

4.3.6 Проверка расхода и погрешности проводится по методике, изложенной в МИ 1864-88 "Колонки топливораздаточные. Методика поверки".

**ВНИМАНИЕ! КАТЕГОРИЧЕСКИ ЗАПРЕЩЕНА ЭКСПЛУАТАЦИЯ КОЛОНКИ  
С ПРЕВЫШЕНИЕМ ПРЕДЕЛОВ ДОПУСКАЕМОЙ ПОГРЕШНОСТИ!**

### **4.4 Порядок технического обслуживания изделия**

4.4.1 В целях поддержания колонок в рабочем состоянии в течение всего срока их эксплуатации необходимо проводить описанные в таблице 4.1 виды технического обслуживания.

При выявлении каких-либо ошибок и неисправностей необходимо в первую очередь обратиться к подразделу 2.4 «Возможные неисправности и методы их устранения» Руководства по эксплуатации ТРК, а затем, если неисправность не устранена, – в авторизованный сервисный центр.

Таблица 4.1

Виды технического обслуживания	Периодичность обслуживания			
	ежедневное	еженедельное	ежемесячное <sup>1</sup> (либо через каждые 150 000 литров)	ежеквартальное <sup>1</sup> (либо через каждые 500 000 литров)
1 Внешний осмотр колонок на отсутствие наружных механических повреждений	+ <sup>2</sup>	+	+	+
2 Проверка погрешности ТРК <sup>3</sup>	+	+	+	+
3 Проверка состояния внутренней поверхности корпуса блока индикации и управления <sup>4</sup>	+	+	+	+
4 Проверка целостности и сохранности пломб	+	+	+	+
5 Проверка герметичности гидравлической системы	+	+	+	+
6 Проверка исправности и целостности заземляющих устройств	+	+	+	+
7 Проверка натяжения ремня	+	+	+	+
8 Проверка функционирования всех механизмов колонки, надёжность их крепления	+	+	+	+
9 Проверка автоматического отключения подачи топлива раздаточного крана и, при необходимости, очистка фильтра и канала отсечки	+	+	+	+
10 Моечно-уборочные работы с помощью воды, мыла или легких средств для удаления масла <sup>5</sup>	+	+	+	+
11 Проверка целостности корпусов электрооборудования и оболочек электрических кабелей	-	+	+	+
12 Проверка наличия всех крепёжных элементов (болты, винты и гайки должны быть равномерно затянуты)	-	+	+	+
13 Проверка производительности колонки	-	+	+	+
14 Очистка электромагнитного клапана (при необходимости)	-	-	+	+
15 Контроль сопротивления между горловиной топливо-раздаточного крана и "землей" <sup>6</sup>	-	-	+	+
16 Проверка крепления колонки к фундаменту	-	-	+	+
17 Проверка надёжности уплотнения подводимых кабелей	-	-	+	+
18 Проверка чистоты стекла индикатора потока, очистка при потере его прозрачности	-	-	+	+
19 Проверка состояния фильтра в насосном блоке	-	-	+	+
20 Проверка состояния заземляющего контура	-	-	+	+
21 Проверка работоспособности колонки на всех режимах с определением величин отклонений и необходимость ремонта отдельных частей	-	-	-	+
22 Проверка необходимости замены сальника вала насоса, манжет поршней и сальника выходного вала измерителя объёма при их износе	-	-	-	+
23 Проверка рабочего давления на входе напорной ТРК и на выходе насоса всасывающей ТРК, величины вакуума на входе всасывающей ТРК <sup>7</sup>	-	-	-	+

Виды технического обслуживания	Периодичность обслуживания			
	ежедневное	еженедельное	ежемесячное <sup>1</sup> (либо через каждые 150 000 литров)	ежеквартальное <sup>1</sup> (либо через каждые 500 000 литров)
24 Проверка необходимости очистки и протяжки электрических контактов в распределительной коробке	-	-	-	+
<p><i>Примечания:</i></p> <p>1 Обслуживание по пп.14 – 24 проводится работником авторизованного сервисного центра.</p> <p>2 Знак «+» означает необходимость проведения соответствующей проверки, знак «-» – проверка не проводится.</p> <p>3 Проверку проводить в соответствии с п.14.6 РД 153-39.2-080-01 «Правила технической эксплуатации автозаправочных станций».</p> <p>4 При резких колебаниях температуры возможно появление конденсата.</p> <p>5 Нельзя мыть колонку жидкостью под давлением! Нельзя применять растворители при чистке колонки!</p> <p>6 Сопротивление должно быть меньше 1 МОм.</p> <p>7 Измерение проводится с помощью сервисного комплекта (не входит в состав ТРК).</p>				

Проверка расхода и погрешности проводится по методике, изложенной в МИ 1864-88 "Колонки топливораздаточные. Методика поверки".

**ВНИМАНИЕ! КАТЕГОРИЧЕСКИ ЗАПРЕЩЕНА ЭКСПЛУАТАЦИЯ КОЛОНКИ С ПРЕВЫШЕНИЕМ ПРЕДЕЛОВ ДОПУСКАЕМОЙ ПОГРЕШНОСТИ!**

4.4.2 Внутри БИУ на боковых стенках под защитными кожухами установлены фильтрующие элементы (см. рисунок 11), предотвращающие попадание пыли в БИУ в тёплое время года, когда её содержание в воздухе повышено. В холодное время года, когда содержание пыли в воздухе минимально, фильтрующие элементы рекомендуется снимать. Эта мера позволяет улучшить проветривание внутреннего пространства БИУ и предотвратить образование конденсата на стекле. Для этого необходимо открутить гайки, снять кожухи, удалить фильтрующие элементы, установить кожухи на место и зафиксировать штатным крепежом.

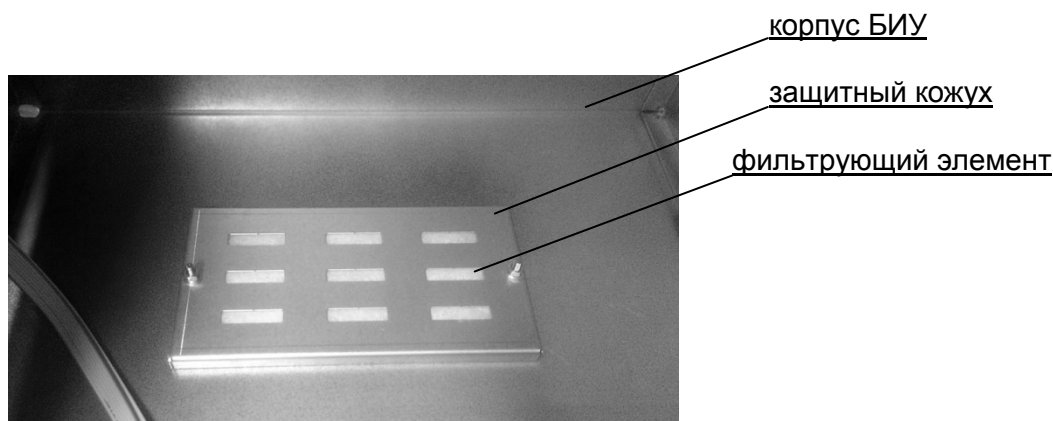


Рисунок 11

## **4.5 Указания по поверке**

4.5.1 Колонки при выпуске из производства и периодически в процессе эксплуатации подлежат обязательной поверке.

4.5.2 Методика первичной поверки колонок по МИ 1864-88 "Колонки топливораздаточные. Методика поверки" с применением образцовых мерников 2-го разряда вместимостью 2, 10, 20, 50, 100 л с погрешностью не более  $\pm 0,08$  % по ГОСТ 8.400-80.

4.5.3 Периодическая поверка колонок в эксплуатации должна проводиться в соответствии с требованиями документа «Порядок проведения поверки средств измерений, требования к знаку поверки и содержанию свидетельства о поверке», утвержденного приказом Минпромторга России от 2 июля 2015 года N 1815.

4.5.4 Межповерочный интервал – 1 год.

4.5.5 Методика периодической поверки колонок – по МИ 1864-88 с применением образцовых мерников 2-го разряда вместимостью 10, 20, 50, 100 или 200 л с погрешностью не более  $\pm 0,1$  % по ГОСТ 8.400-80.

## **4.6 Консервация (расконсервация)**

4.6.1 Внутренняя консервация гидравлической системы колонки производится Shellsol D60, керосином ТУ 38.401-58-10-90 или другой углеводородной жидкостью с подобными физическими свойствами. Допускается применение присадки "Акор-1" ГОСТ 15171-78, взятой в соотношении 10:1, по ГОСТ 9.014-78 для изделий группы II-1 по варианту противокоррозионной защиты ВЗ-2 путем прокачки по гидравлической системе. Консервация производится по требованию заказчика.

4.6.2 Присоединительные отверстия закрыты технологическими заглушками по варианту защиты ВУ-9 ГОСТ 9.014-78.

4.6.3 Расконсервация гидравлической системы колонки происходит в процессе пробного пуска. При этом топливо необходимо слить в отдельную ёмкость. Слитое топливо для использования в качестве топлива для автомобильных двигателей не использовать, так как в процессе расконсервации колонки происходит смешивание топлива с консервантом.

## **5 Текущий ремонт**

### **5.1 Общие указания**

5.1.1 Квалификация персонала, непосредственно связанного с ремонтом и/или проверкой электрооборудования ТРК - по ГОСТ 30852.18 (МЭК 60079-19).

5.1.2 Основания для сдачи в ремонт колонки или отдельных её узлов, данные о проведении ремонта и принятие её из ремонта записывают в формуляре "Колонки топливораздаточные "ТОПАЗ".

5.1.3 После ремонтных операций, не влияющих на взрывозащиту электрооборудования, маркировку взрывозащиты изменять не требуется в соответствии с ГОСТ 30852.18-2002 (МЭК 60079-19:1993).

5.1.4 Ремонт насоса моноблока:

- замена лопаток насоса;
- замена уплотнительной манжеты насоса.

Для замены лопаток насоса необходимо снять шкив и шпонку с вала насоса моноблока, отвернуть четыре болта, снять фланец. Снять крышку ротора, вынуть вал-ротор и все лопатки. После замены лопаток установить вал-ротор, крышку насоса, фланец и закрепить болтами.

Для замены уплотнительной манжеты насоса необходимо снять шкив и шпонку с вала насоса моноблока, отвернуть четыре болта и снять фланец. Снять с вала крышку ротора. Снять крышку манжеты, отвернуть три болта М6 и вынуть манжету. Монтаж манжеты производить с помощью оправки. При запрессовке манжеты подставка под крышку должна быть диаметром не более 60 мм, чтобы не проломить упорные буртики крышки, т.е. крышка должна опираться на приспособление плоскостью, а не фланцем замка. Далее, надев крышку на вал, установить её на корпус насоса и закрыть манжетной крышкой.

5.1.5 Монтаж и демонтаж втулок:

– для демонтажа передней втулки необходимо снять крышку ротора и манжету, как указано в п.5.1.4, и вынуть втулку. Новую втулку запрессовать с помощью оправки. При запрессовке втулки, подставка под крышку должна быть диаметром не более 60 мм, чтобы не проло-

мить упорные буртики крышки, т.е. крышка должна опираться на приспособление плоскостью, а не фланцем замка. Сборку производить, как указано в п.5.1.4;

– для демонтажа задней втулки необходимо вынуть вал-ротор из моноблока, как указано в п.5.1.4, вынуть втулку, разрушив её;

– для запрессовки новой втулки необходимо установить корпус насоса на подставку для запрессовки подшипников внутренней частью вверх. Втулку установить над отверстием и оправкой для запрессовки и запрессовать. Втулка не должна выступать над поверхностью корпуса и утопать более чем на 0,5 мм от поверхности. Сборку производить согласно п.5.1.4.

5.1.6 Поиск последствий отказов и повреждений колонки вести в соответствии с п.2.4 "Возможные неисправности и методы их устранения" настоящего руководства.

5.1.7 После устранения отказов и повреждений проводят регулировку (юстировку) измерителя объёма.

5.1.8 Правильность регулировки (юстировки) определяется с помощью образцовых мерников II разряда ГОСТ 8.400-80.

## **5.2 Меры безопасности**

5.2.1 При проведении ремонтных работ необходимо выполнять требования безопасности, изложенные в п.п.2.1.6, 3.1 и п.п.3.3, 3.4, 3.5 настоящего руководства и "Правилах технической эксплуатации автозаправочных станций".

## **6 Хранение**

Гарантийный срок хранения колонок в складских помещениях 24 месяца со дня изготовления.

Хранение колонок должно производиться без упаковки предприятия-изготовителя в соответствии с требованиями ГОСТ Р 52931-2008.

Условия хранения 5 по ГОСТ 15150-69.

Условия складирования – по вертикали в один ряд.

## **7 Транспортирование**

Упакованные колонки должны транспортироваться автомобильным, железнодорожным транспортом, в отапливаемых герметизированных отсеках самолётов или в сочетании их между собой в соответствии с требованиями, действующими на данном виде транспорта. Условия транспортирования колонок должны соответствовать требованиям ГОСТ Р 52931-2008, ГОСТ 15150-69.

Упакованные колонки должны быть закреплены в транспортных средствах.

Перевозки железнодорожным транспортом должны осуществляться в крытых вагонах или контейнерах по ГОСТ 18477-79.

Вид отправок – мелкие партии и по вагонные - до полного использования их вместимости.

При погрузке и транспортировании должны выполняться требования предупредительных надписей на упаковке.

Условия транспортирования в части воздействия климатических факторов - по условиям хранения 8 ГОСТ 15150-69.

## **8 Утилизация**

После списания колонка утилизируется.

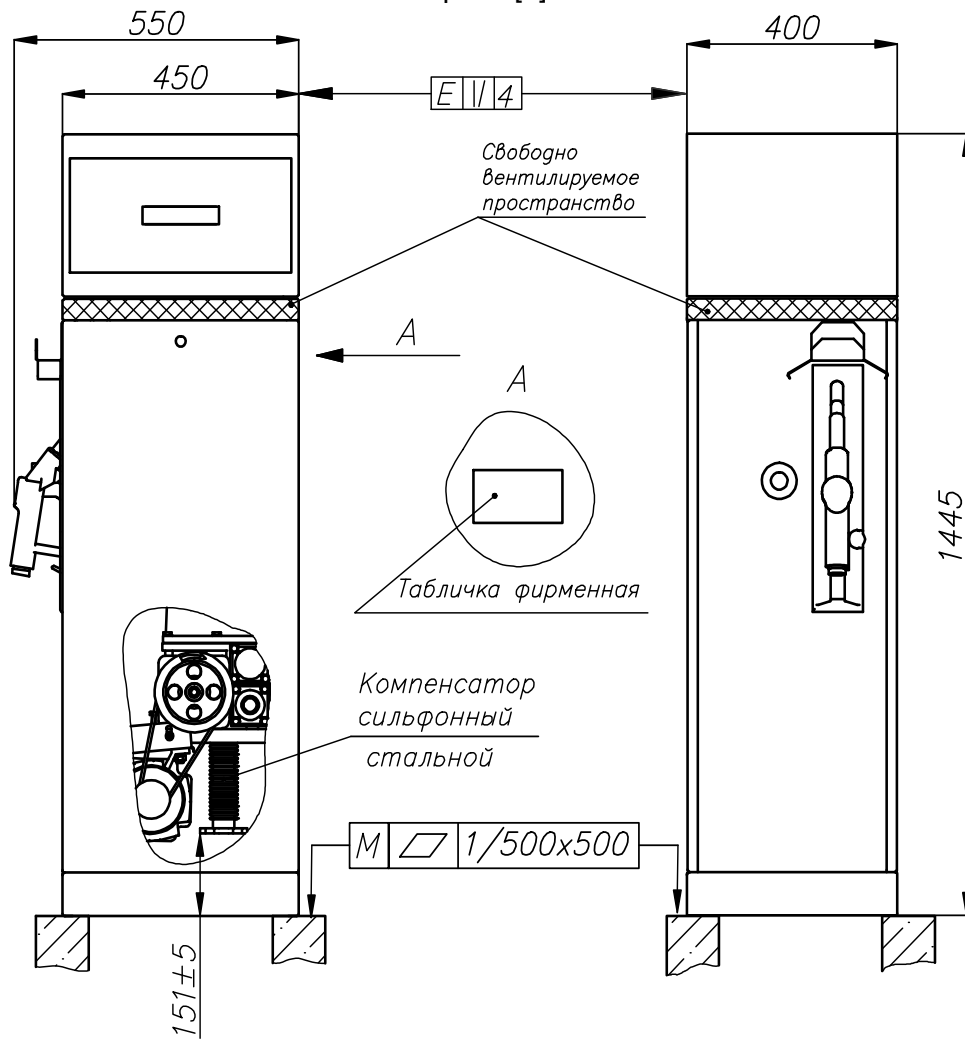
Перед утилизацией гидравлическая система колонки должна быть освобождена от нефтепродуктов продувкой сжатым азотом и пропарена или промыта горячей водой. Использованная для промывки вода с остатками нефтепродуктов, должна быть собрана в специальную ёмкость с герметичной крышкой и отправлена на утилизацию в соответствии с "Правилами технической эксплуатации автозаправочных станций".

После проведённых операций колонка отправляется на утилизацию в соответствии с положением, утверждённым в установленном порядке.

**Приложение А**  
(обязательное)

**Габаритные, присоединительные, установочные размеры и установка колонки на фундаменте**

Версия [0]



Колонка условно не показана

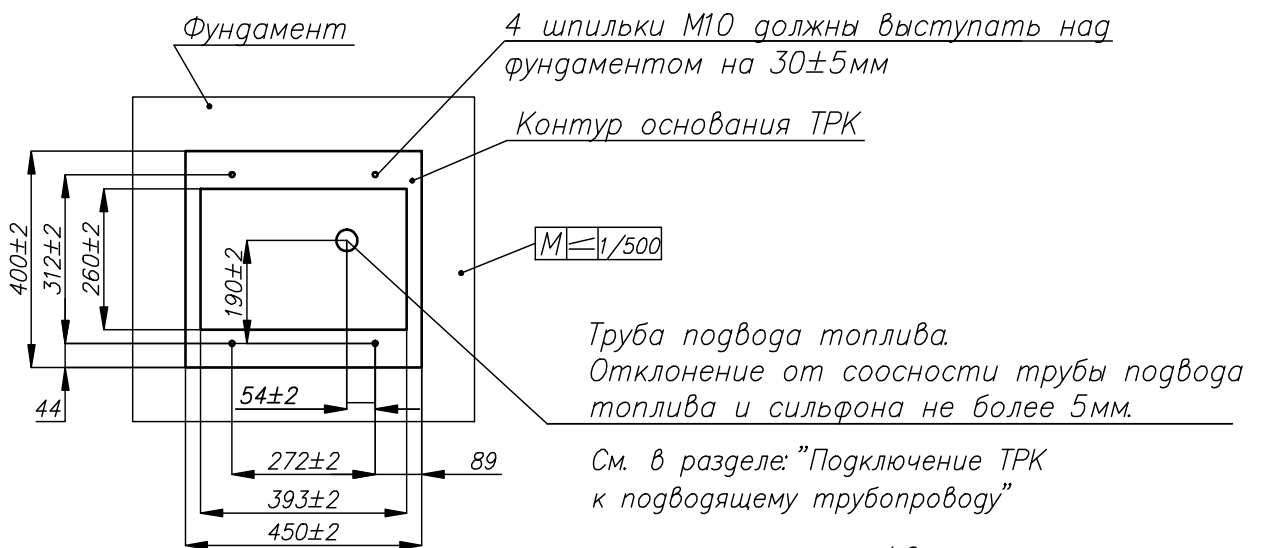


рисунок А.2

Рисунок А.1

Колонка топливораздаточная "Топаз-511-XX-Х0Х0/00"



Продолжение приложения А

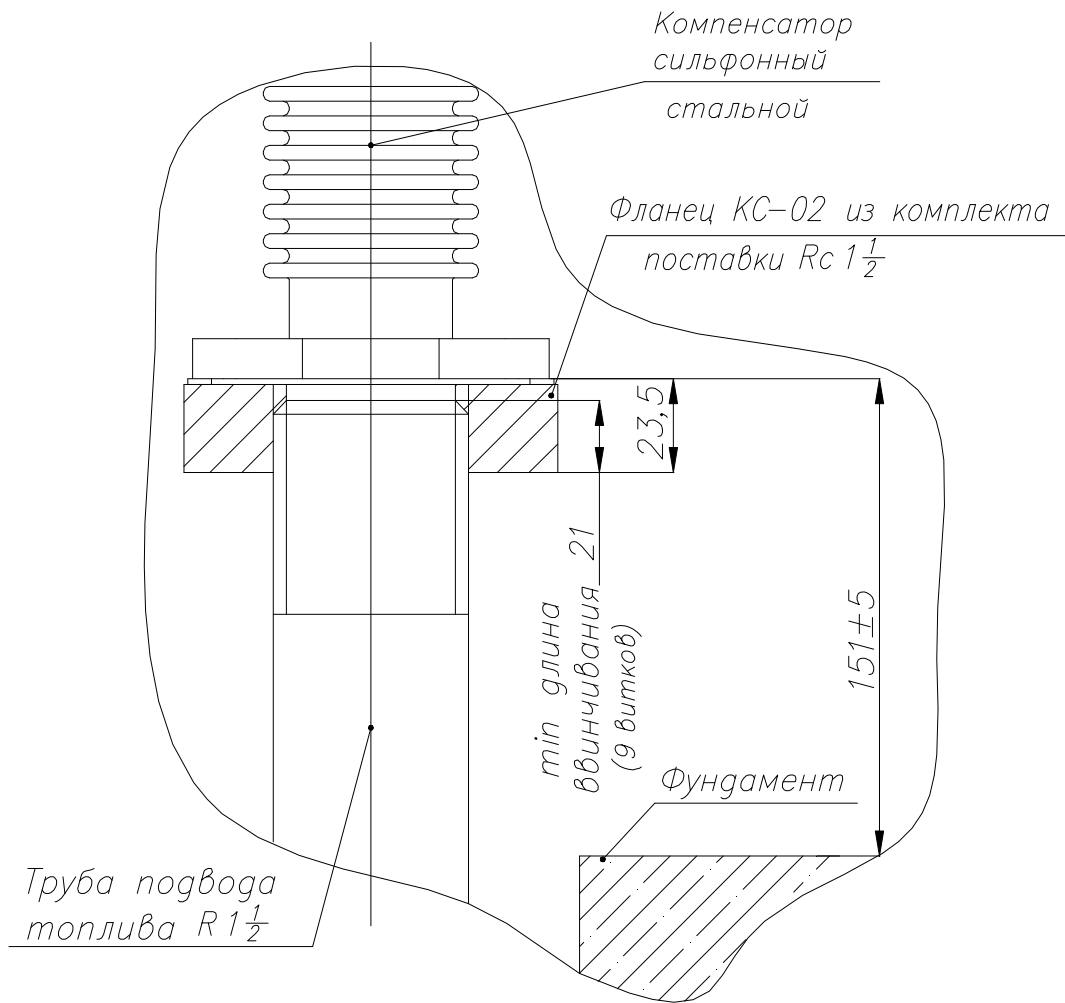
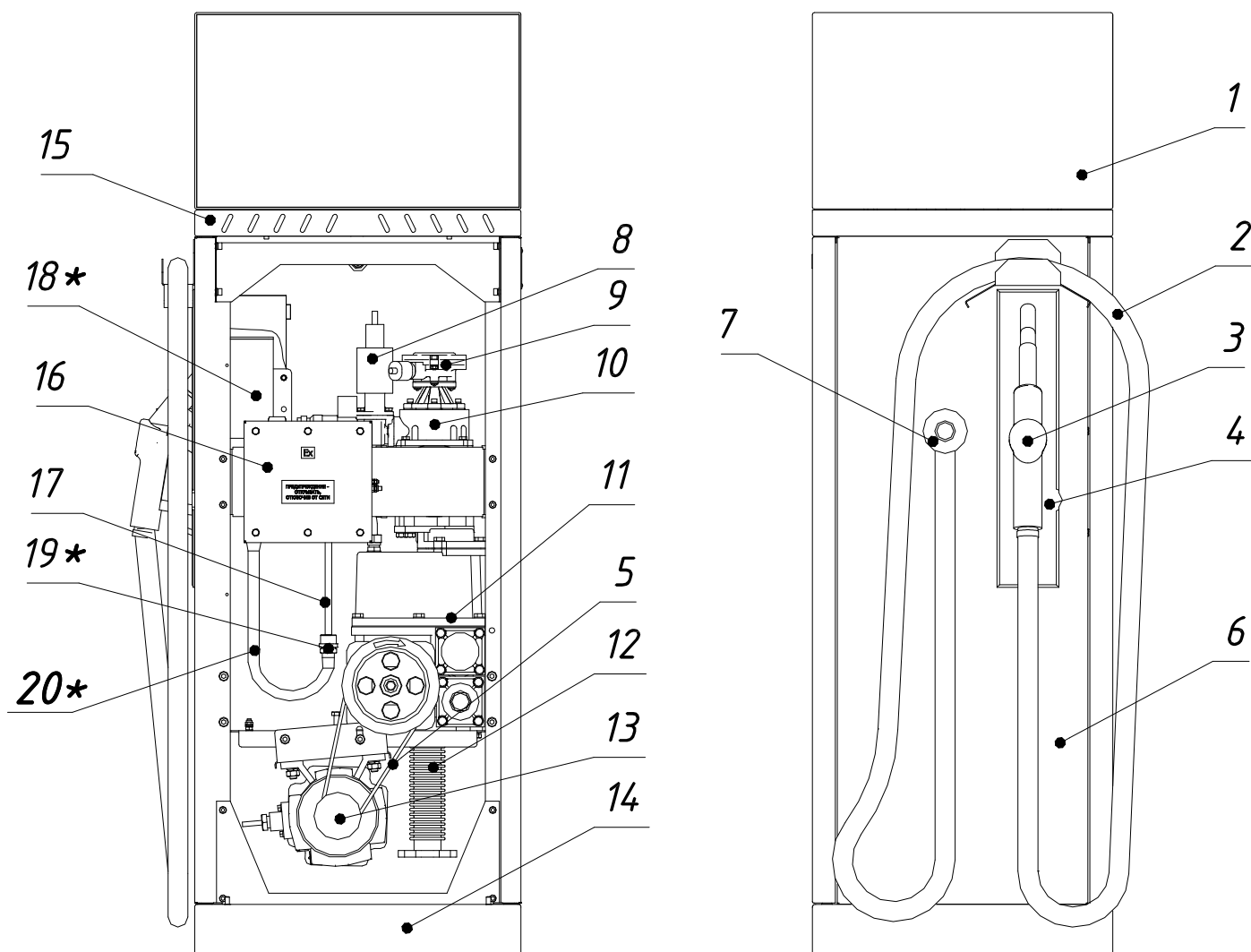


Рисунок А.2  
Подключение к подводящему трубопроводу

**Приложение Б**  
(обязательное)  
**Наименование конструктивных элементов колонки**  
Версия [2]



- |                                 |   |
|---------------------------------|---|
| 1 – Блок индикации и управления | 11 – Моноблок насосный                                |
| 2 – Шланг крана раздаточного    | 12 – Компенсатор сильфонный                           |
| 3 – Кран раздаточный            | 13 – Электродвигатель                                 |
| 4 – Колодка крана раздаточного  | 14 – Основание  |
| 5 – Ремень клиновой             | 15 – Свободно вентилируемое пространство              |
| 6 – Отсек гидравлики            | 16 – Коробка распределительная                        |
| 7 – Индикатор потока            | 17 – Трубка отвода паров                              |
| 8 – Клапан соленоидный          | 18* – Бак расширительный                              |
| 9 – Генератор импульсов         | 19* – Соединитель прямой с внутренней резьбой 10×1/2" |
| 10 – Измеритель объема          | 20* – Сильфон 30-60см 1/2" F-M "FLEXITUB"             |

*Примечание — \*Устанавливаются по требованию заказчика*

## Приложение В (обязательное)

### Рекомендации по использованию моноблока в случае установки резервуаров для топлива на фундаментах выше уровня гидравлической части колонки

Моноблок насосный со встроенной газоотделительной камерой предназначен для перекачки топлива из подземных резервуаров. При работе от наземного резервуара газоотделительная камера полностью заполняется топливом, и далее происходит выброс топлива через газоотводную трубку. Для предотвращения выброса следует:

#### Вариант 1

Предусмотреть дополнительный трубопровод Ду15, который позволит возвращать в резервуар как выделенную газовую смесь, так и топливо, выдавливаемое из газоотводной трубки (см. рисунок В.1). Топливораздаточная колонка показана условно.

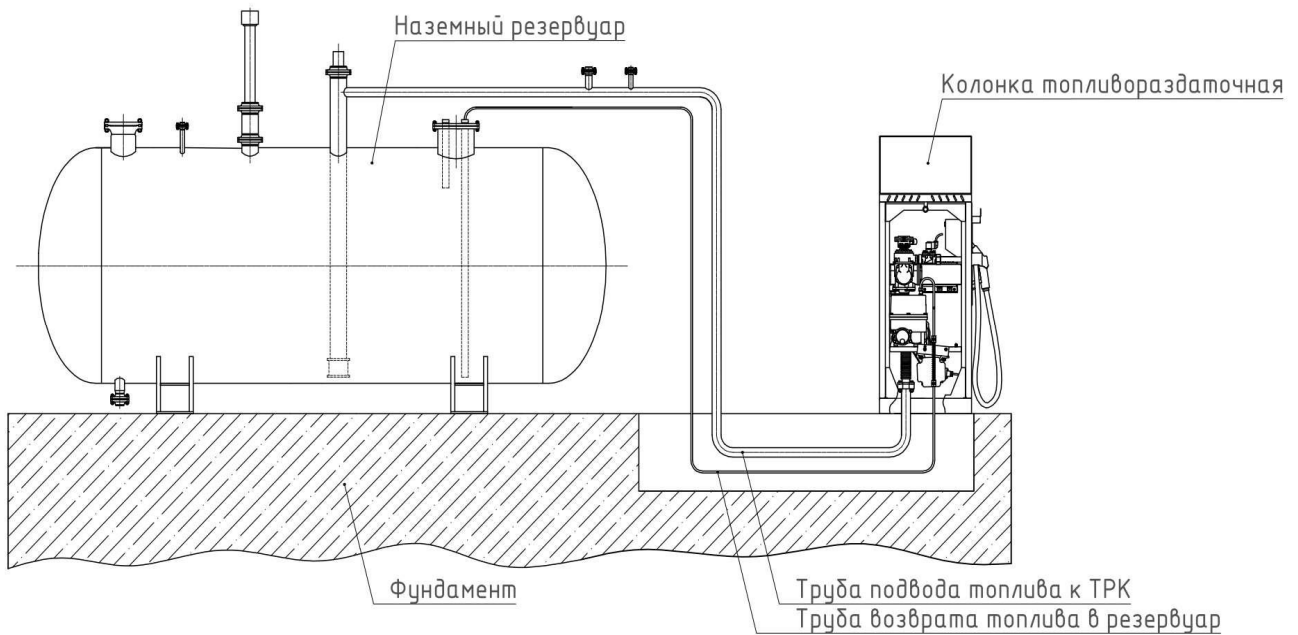


Рисунок В.1

Для соединения газоотделительной трубки и возвратного трубопровода применяется "Комплект монтажный трубки газоотделителя".

На рисунке В.2 - гидравлический отсек ТРК с установленным "Комплектом монтажным трубки газоотделителя". Топливораздаточная колонка показана условно.

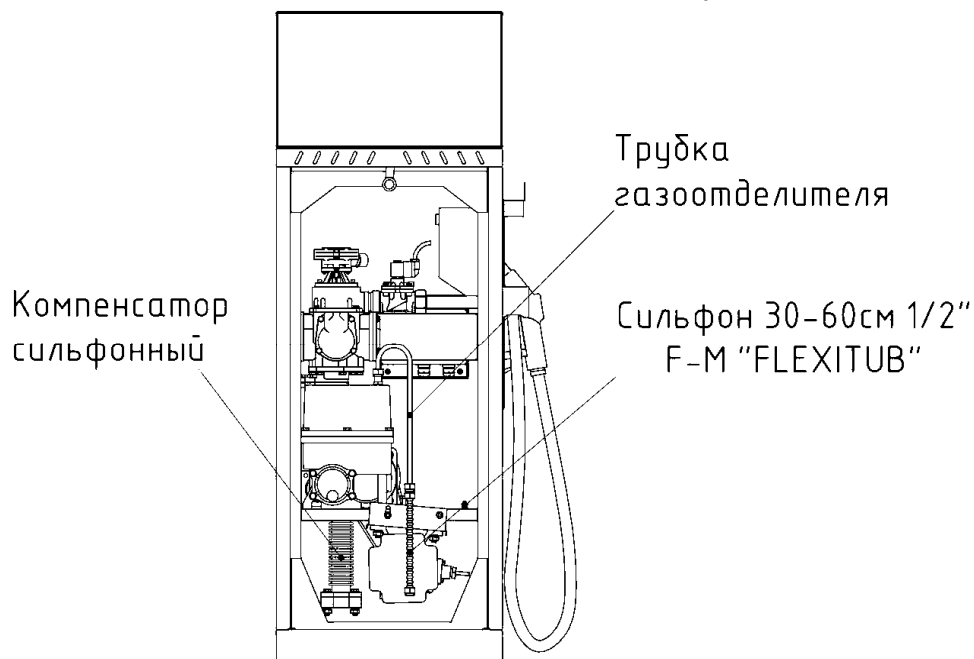


Рисунок В.2

### Вариант 2

Установить в ТРК "Комплект монтажный расширительного бачка" (см. рисунок В.3), где:

- поз.1 – соединитель прямой с внутренней резьбой 10×1/2"..... 1шт.;
- поз.2 – сиффон 30-60 см 1/2" F-M "FLEXITUB"..... 1шт.;
- поз.3 – бак расширительный..... 1шт.

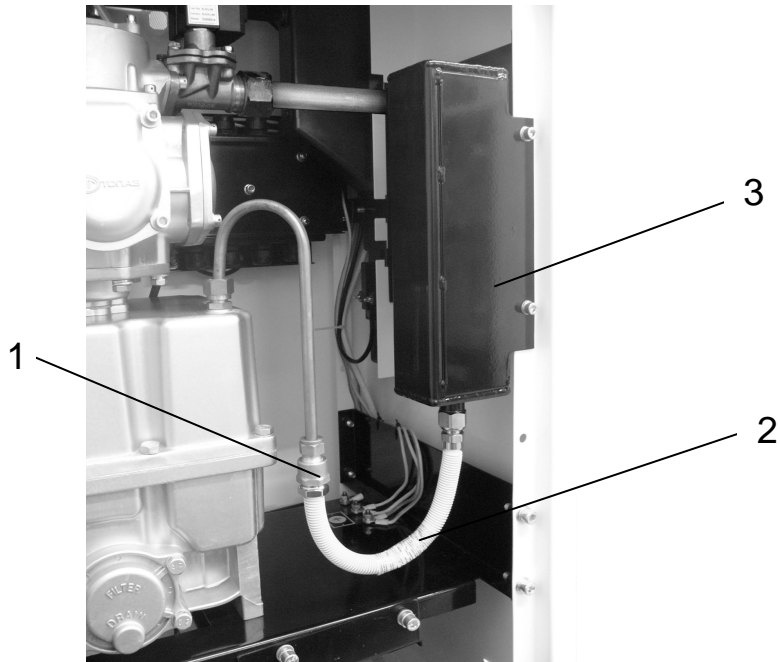


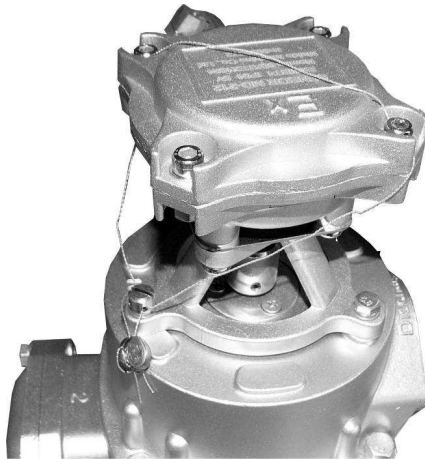
Рисунок В.3

Применение "Комплекта монтажного расширительного бачка" гарантирует компенсацию избыточного давления топлива, возникающего в подводящем трубопроводе Ду40 длиной до 30 м при повышении температуры на 15°С. В результате давление топлива будет поддерживаться в допустимом диапазоне.

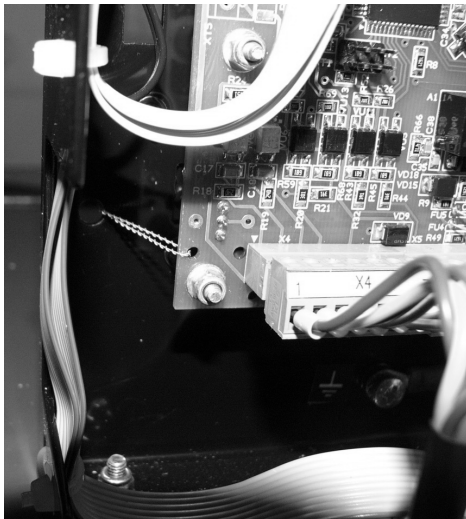
Доработка может быть выполнена непосредственно на объекте или при заказе ТРК в заводских условиях.

**ВНИМАНИЕ!** Невыполнение рекомендаций по использованию моноблока в случае установки резервуаров для топлива на фундаментах выше уровня гидравлической части колонки (установка заглушки на выходное отверстие газоотделительной камеры и т.п.) ведёт к снятию элементов гидравлики с гарантии

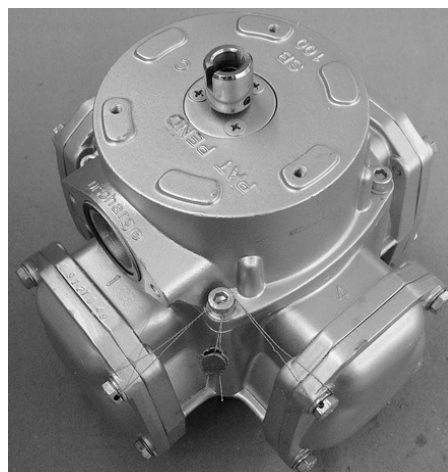
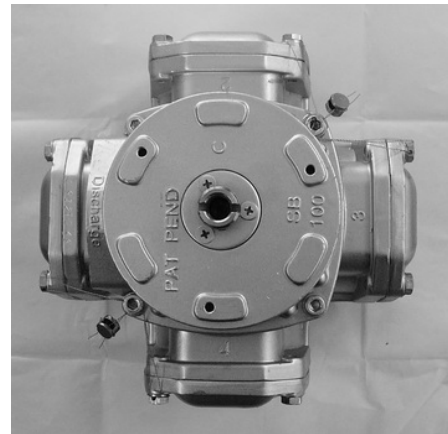
**Приложение Г  
(обязательное)  
Схемы пломбирования**



**Рисунок Г.1  
Пломбировка генератора импульсов**



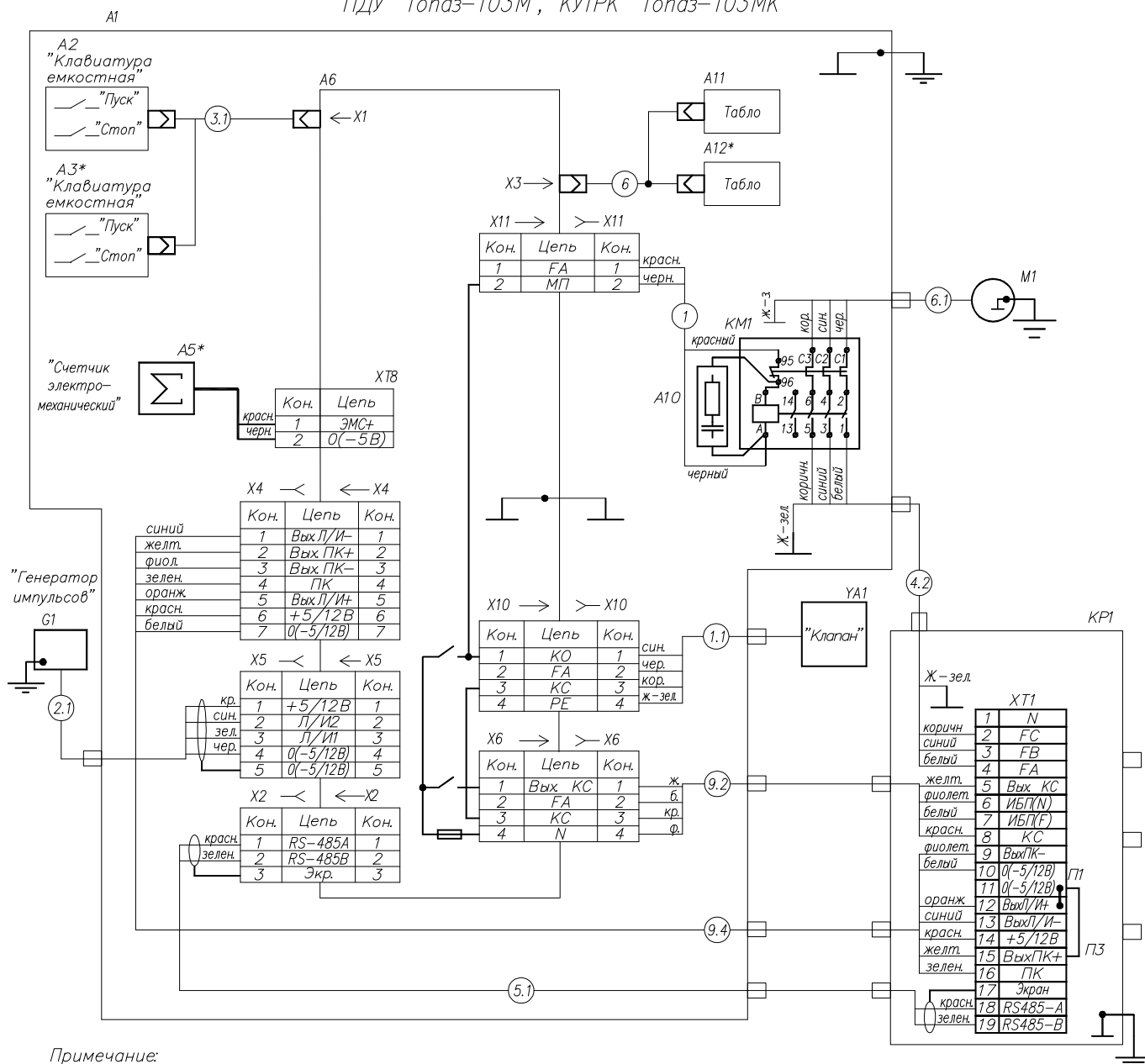
**Рисунок Г.2  
Пломбировка блока управления**



**Рисунок Г.3  
Пломбировка измерителя объема**

## Приложение Д (обязательное) Схема электрическая соединения колонки Версия [20]

Рис. 1. ТРК (УТ) "Топаз-511" для подключения к ПДУ "Топаз-103М", КУТРК "Топаз-103МК"



Примечание:

\* - данные устройства в некоторых исполнениях отсутствуют (см. таблицу 2).

1. Для обеспечения правильного направления вращения двигателя М1 допускается изменять порядок подключения проводов кабелей 6.1, 4.2 на пускателе КМ1 и в коробке распределительной КР1.
2. В двусторонней ТРК (УТ) блоки А2, А11 установить на стороне "А".
3. Кабели 1.1, 2.1, 6.1 из состава устройств ТРК (УТ).
4. Неиспользуемые кабельные входы коробки распределительной КР1 заглушить.
5. При укладке кабелей выполнить следующие требования: кабели 2.1, 5.1, 9.4 связать в один жгут, кабели 1.1, 4.2, 6.1, 9.2 связать в другой жгут. Расстояние между жгутами не менее 5 см.
6. При проведении юстировки ТРК (УТ) необходимо тумблер S1 на плате блока управления установить в положение "Настройка".
7. Расположение переключателей в КР1 зависит от типа системы управления, оно может отличаться от указанного на рис. 1. Дополнительные варианты расположения показаны на рис. 2-6.
8. При отсутствии источника бесперебойного питания, установить переключки П4, П5 проводом ПВ3, 0.35 ГОСТ6.323-79 в коробке распределительной КР1 согласно рис. 7.
9. При заводской настройке блок управления работает с табло ЖКИ. Для работы с СДИ необходимо параметру 775 задать значение "2".

## Продолжение приложения Д

Схема расположения разъемов на плате блока управления

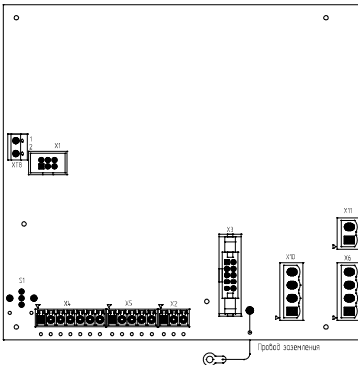


Таблица 1. Общая часть для нескольких исполнений ТРК (УТ)

Поз. обозначение	Наименование	Кол.	Примечание
A1	Блок индикации и управления (БИУ)	1	
G1	Генератор импульсов FBCGQ-3	1	
KP1	Коробка распределительная ДСМК.687226.001-36	1	
M1	Электродвигатель взрывозащищенный YBY-80M2-4 (0,75 кВт)	1	
YA1	Клапан соленоидный mSF-20/mSF-25**	1	
<b>Блок индикации и управления</b>			
A6	Блок управления "Топаз-306 БУ5"	1	
A10	Ограничитель перенапряжения LA4KA1U AC 110-250V	1	
KM1	Пускатель электромагнитный GMC-9M AC220V 1b с реле тепловым GTK-12M-2.1A	1	
1	Кабель ДСМК.685610.021-01.01	1	
4.2	Кабель ДСМК.685621.440-42.04	1	ПВС 4 x 1,5 ГОСТ 7399-80.
5.1	Кабель ДСМК.685621.220-51.02э	1	МКЭШ 2 x 0,35 ГОСТ 10348-80.
9.2	Кабель ДСМК.685621.540-92.01	1	МКШ 5 x 0,35 ГОСТ 10348-80.
9.4	Кабель ДСМК.685621.770-94.01	1	МКШ 7 x 0,35 ГОСТ 10348-80.
<b>Коробка распределительная ДСМК.687226.001-36</b>			
П1	Перемычка ZQB 2.5-2	1	
П2, П3	Перемычка ДСМК.685521.001	2	ПВЗ, 0,35 ГОСТ 6323-79 (6см)
ХТ1	Блок клеммный	1	19 клемм ZDUB 2.5-2

\*\* - клапан mSF-20 применяется для рукава производительностью 50 л/мин, mSF-25 - 80 л/мин

Рис. 2 Остальное по рис. 1

Рис. 3 Остальное по рис. 1

Рис. 4 Остальное по рис. 1

Рис. 5 Остальное по рис. 1

Рис. 6 Остальное по рис. 1

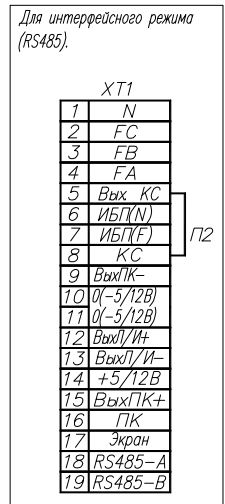
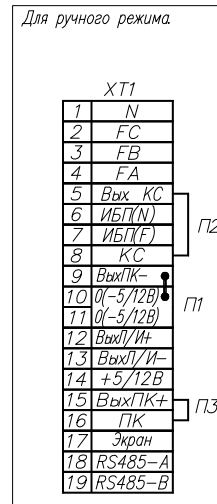
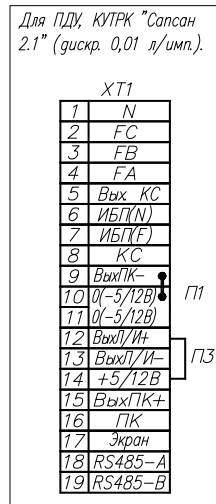
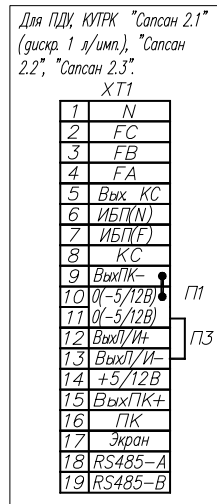
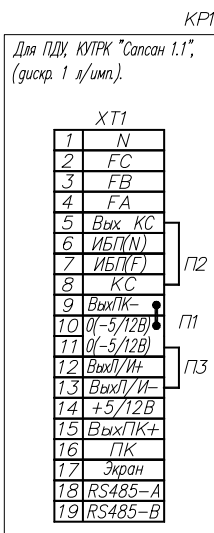


Рис. 7 Остальное по рис. 1-6.

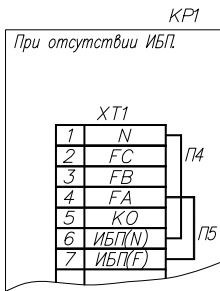


Таблица 2. Переменная часть для нескольких исполнений ТРК (УТ)  
(Указано количество комплектующих в ТРК (УТ))

Наименование ТРК (УТ)	A11, A12	A2, A3	A5	Каб. 3.1	Каб. 6		
	Топаз-160-13/6	Топаз-1601-1/7	Клавиатура емкостная Топаз-201-03	Счетчик электромагнитный с кабелем ДСМК.408852.002-01	ДСМК.685621.073	ДСМК.685621.073-01	ДСМК.685621.007-22
Топаз-511-1х-1000/00	2	2		1	1		
Топаз-511-1х-2000/00		2	2	1	1		
Топаз-511-1х-1010/00	2	2	1	1	1		
Топаз-511-1х-2010/00		2	2	1	1	1	
Топаз-511-5х-1000/00	1	1			1	1	
Топаз-511-5х-2000/00		1	1		1	1	
Топаз-511-5х-1010/00	1	1	1	1	1	1	
Топаз-511-5х-2010/00		1	1	1	1	1	

## Приложение Е (обязательное) Схемы электрические подключения колонки Версия [13]

Поз обоз- начение	Наименование	Кол.	Примечание
A1	Шкаф силовой	1	
A2	Пульт дистанционного управления "Топаз-103М"	1	
A3, A4	Колонка (установка) топливораздаточная "Топаз-511"	2	
KP1	Коробка распределительная ДСМК.687226.001-36	1	
QF1	Выключатель автоматический ВА 47-29 С 16 3п ТУ 2000 АГИЕ.641235.003	1	
QF2, QF3	Выключатель автоматический ВА 47-100 D 4 3п ТУ 2000 АГИЕ.641235.003	2	
XT1	Блок клеммный	1	
ИБП	Источник бесперебойного питания	1	

Рис. 1.1 Схема электрическая подключения ТРК (УТ) "Топаз-511" в дистанционном режиме с ПДУ Топаз-103М, КУТРК Топаз-103МК

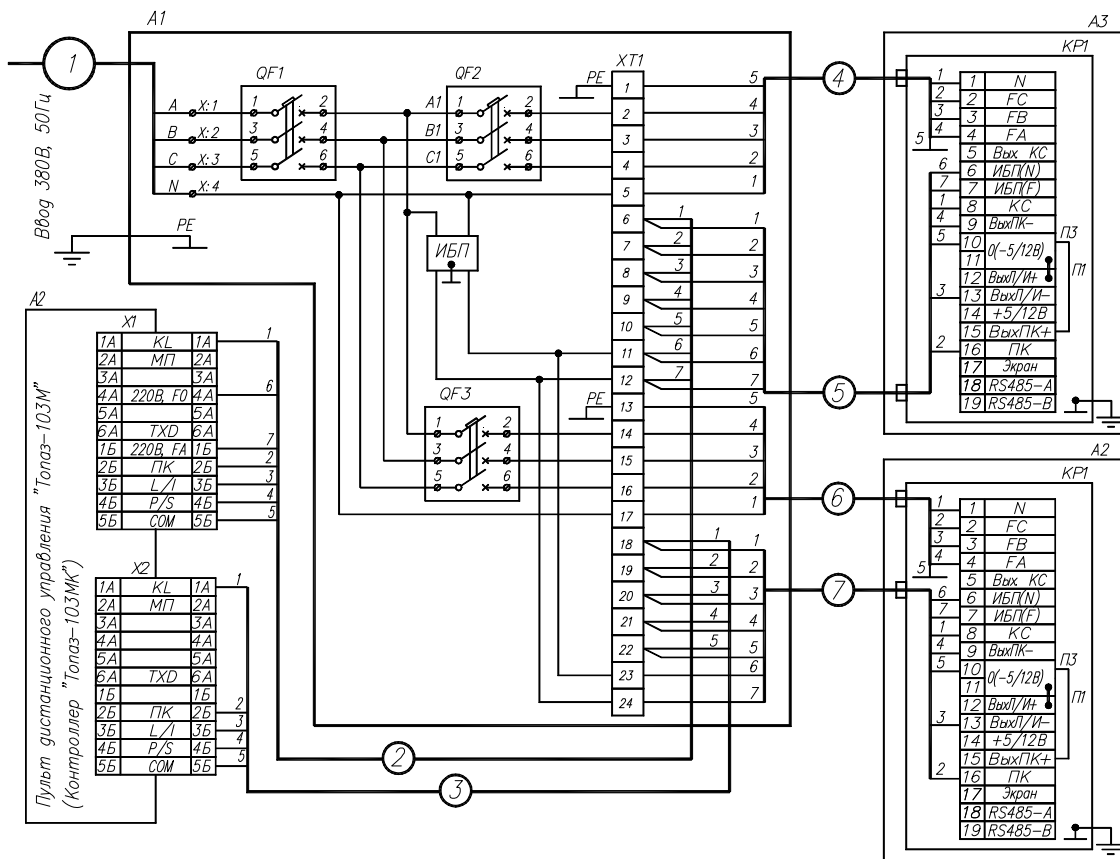
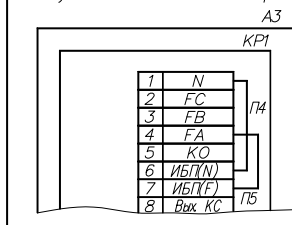


Рис. 1.2 Схема установки перемычек при отсутствии ИБП. Остальное по рис. 1.1.



При отсутствии ИБП

– в клеммных коробках KP1 ТРК (УТ) А3 и А4 установить перемычки П4, П5 проводом ПВЗ х 0,75 ГОСТ6.323-79 согласно рис. 1.2;

Примечание:

1. Внимание: монтаж вести в соответствии с утвержденным проектом.
2. Рекомендуемый тип кабеля 1, 4, 6 – ВВГнг 5 х 2,5 ГОСТ 7399-97.
3. Рекомендуемый тип кабелей 2, 5, 7 – МКШ 7 х 0,75 ГОСТ 10348-80.
4. Рекомендуемый тип кабелей 3 – МКШ 5 х 0,75 ГОСТ 10348-80.
5. Перемычки П1, П3 из состава ТРК (УТ).

Рисунок Е.1  
Схема подключения ТРК в дистанционном режиме



Поз. обозначение	Наименование	Кол.	Примечание
A1	Шкаф силовой	1	
A2..A5	Модуль силовой	4	
A6..A9	Колонка (установка) топливозадаточная серии "Топаз-511"	4	
KP1	Коробка распределительная ДСМК.687226.001-36	1	
QF1	Выключатель автоматический	1	См. таблицу 1
ИБП	Источник бесперебойного питания	1	
	Модуль силовой		
QF2	Выключатель автоматический ВА 47-100 D 4 3n ТУ 2000 АГИЕ.641235.003	1	
QF3	Выключатель автоматический ВА 47-29 С 1 2n ТУ 2000 АГИЕ.641235.003	1	
XT1	Блок клеммный	1	

Рис. 2.1 Схема электрическая подключения силовой части ТРК (УТ) серии "Топаз-511" при работе по интерфейсу RS485 с ПДУ "Топаз-103М1" и КУ ТРК (УТ) "Топаз-103МК1".

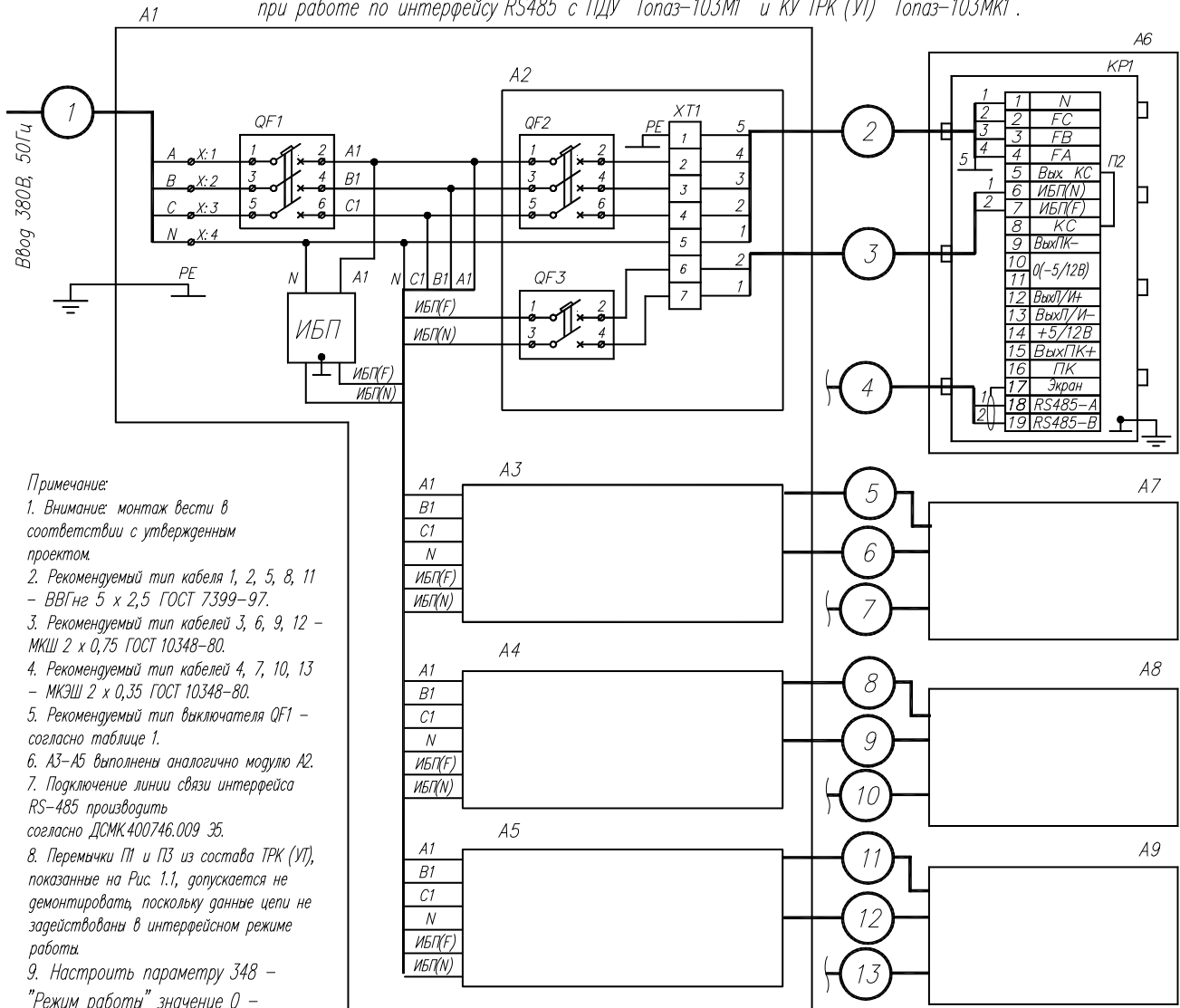
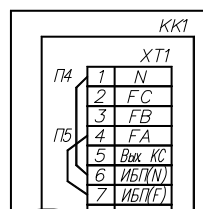


Таблица 1.

Количество одновременно работающих двигателей ТРК (УТ).	Выключатель автоматический QF1 ТУ 2000 АГИЕ.641235.003
1	ВА 47-29 С 6 3n
2	ВА 47-29 С 10 3n
3	ВА 47-29 С 16 3n
4	ВА 47-29 С 16 3n
5	ВА 47-29 С 20 3n

Рис. 2.2 Схема установки перемычек при отсутствии ИБП. Остальное по рис. 2.1.



При отсутствии ИБП:

- В клеммных коробках KP1 ТРК (УТ) A6-A9 установить перемычки П4, П5 проводом ПВЗ x 0,75 ГОСТ6323-79 согласно рис. 2.2, кабель 3 не устанавливать.
- Выключатель автоматический QF3 не устанавливать.

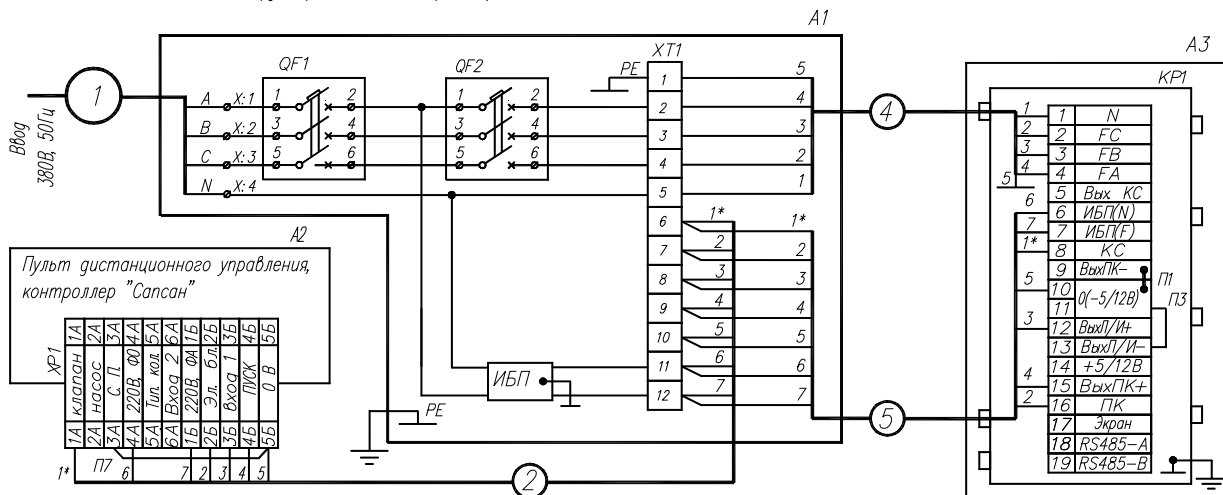
Рисунок Е.2

Схема подключения силовой части ТРК при работе по интерфейсу RS-485

## Версия [13]

Поз. обозначение	Наименование	Кол.	Примечание
A1	Шкаф силовой	1	
A2	Пульт дистанционного управления, контроллер "Сапсан"	1	
A3	Колонка (установка) топливораздаточная "Топаз-511"	1	
KP1	Коробка распределительная ДСМК687226.001-36	1	
QF1	Выключатель автоматический ВА 47-29 С 16 3п ТУ 2000 АГИЕ.641235.003	1	
QF2	Выключатель автоматический ВА 47-100 D 4 3п ТУ 2000 АГИЕ.641235.003	1	
XT1	Блок клеммный	1	
ИБП	Источник бесперебойного питания	1	

Рис. 3.1 Схема электрическая подключения ТРК (УГ) "Топаз-511" в дистанционном режиме с ПДУ, КУТРК "Сапсан 1.1", "Сапсан 2.1" (дискретность 1 л/имп.), "Сапсан 2.2".



Для подключения "Сапсан 1.1" установить перемычку П2 между контактами 5(Вых КС) и 8(КС) в коробке распределительной KP1, провод "1\*" в кабелях 2 и 5 не подключать.

Рис. 3.2 Схема электрическая подключения ТРК (УГ) "Топаз-511" в дистанционном режиме с ПДУ, КУТРК "Сапсан 2.1", (дискретность 0,01 л/имп.).

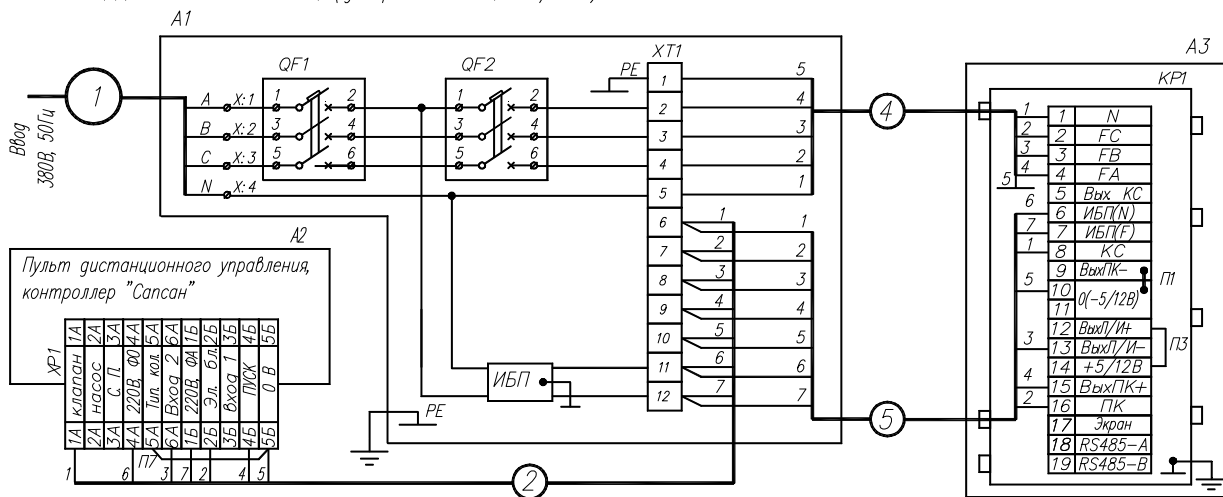
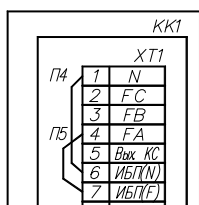


Рис. 3.3 Схема установки перемычек при отсутствии ИБП. Остальное по рис. 3.1, 3.2.



**Примечание:**

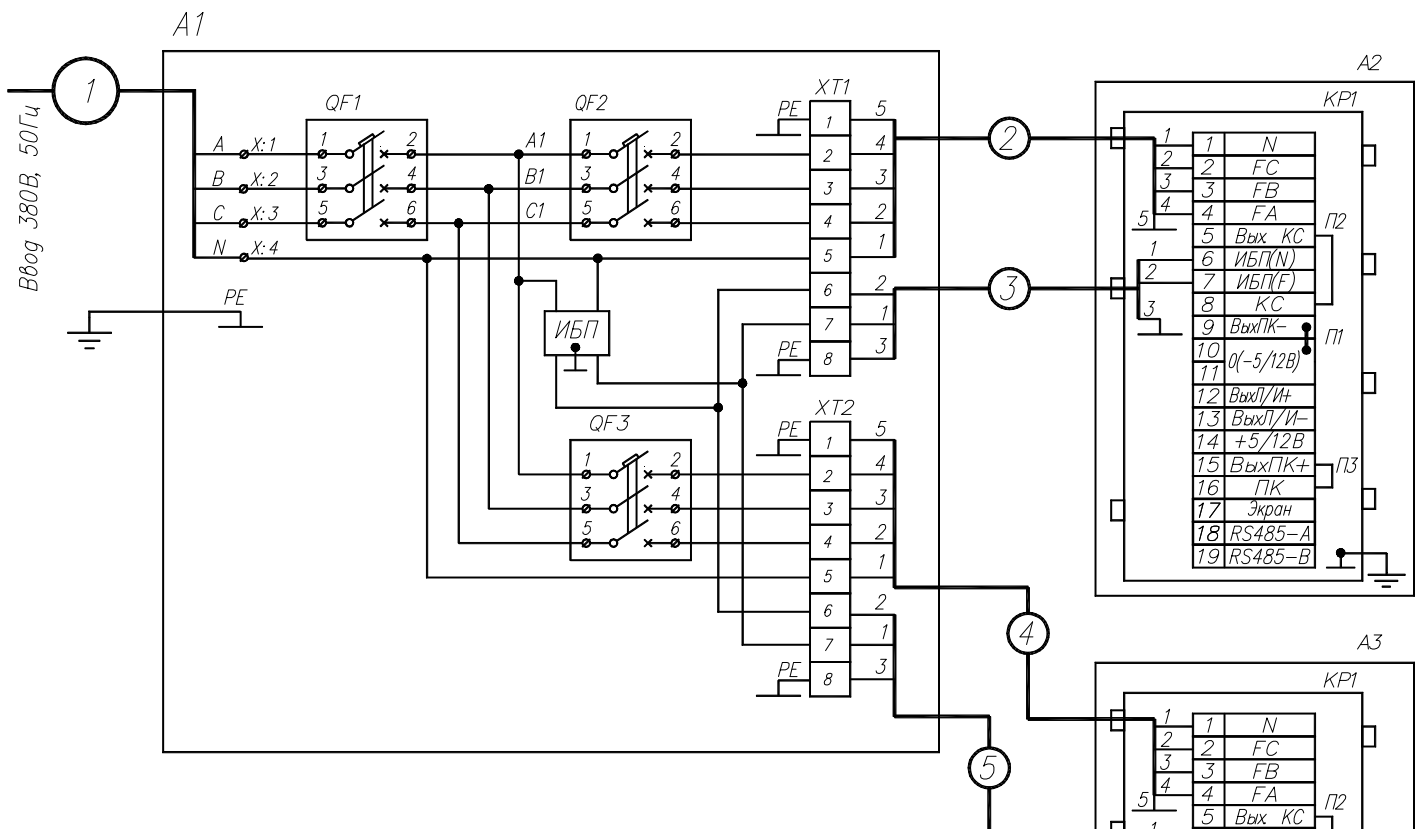
- Внимание: монтаж вести в соответствии с утвержденным проектом.
- Рекомендуемый тип кабеля 1, 4 – ВВГнг 5 х 2,5 ГОСТ 7399-97.
- Рекомендуемый тип кабелей 2, 5 – МКШ 7 х 0,75 ГОСТ 10348-80.
- Перемычки П1, П3 из состава ТРК (УГ).
- Перемычки П2, П7 выполнить проводом ПВ3 х 0,75 ГОСТ6.323-79.
- При отсутствии ИБП  
- в клеммных коробках KP1 ТРК (УГ) А3 и А4 установить перемычки П4, П5 проводом ПВ3 х 0,75 ГОСТ6.323-79 согласно рис. 3.3;

**Рисунок Е.3**  
**Схема подключения ТРК в дистанционном режиме**

## Версия [13]

Поз. обозначение	Наименование	Кол.	Примечание
A1	Шкаф силовой	1	
A2, A3	Колонка (установка) топливораздаточная серии "Тоназ-511"	2	
KP1	Коробка распределительная ДСМК.687226.001-36	1	
QF1	Выключатель автоматический ВА 47-29 С 16 3п ТУ 2000 АГИЕ.641235.003	1	
QF2, QF3	Выключатель автоматический ВА 47-100 D 4 3п ТУ 2000 АГИЕ.641235.003	2	
ХТ1, ХТ2	Блок клеммный	2	
ИБП	Источник бесперебойного питания	1	

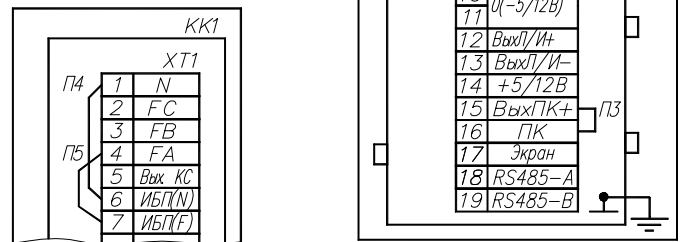
Рис. 4.1 Схема электрическая подключения ТРК (УТ) "Тоназ-511" в ручном режиме.



**Примечание:**

1. Внимание: монтаж вести в соответствии с утвержденным проектом.
2. Рекомендуемый тип кабеля 1, 2, 4 – ВВГнг 5 x 2,5 ГОСТ 7399-97.
3. Рекомендуемый тип кабелей 3, 5 – МКШ 3 x 0,75 ГОСТ 10348-80.
4. Перемычки П1, П3 из состава ТРК (УТ).
5. Перемычку П2 выполнить проводом ПВЗх0,75.
6. При отсутствии ИБП в клеммных коробках КР1 ТРК (УТ) А2 и А3 установить две перемычки П4 и П5 проводом ПВЗ х 0,75 ГОСТ 6323-79 согласно рис. 4.2, кабели 3 исключить.

Рис. 4.2 Схема установки перемычек при отсутствии ИБП. Остальное по рис. 4.1.

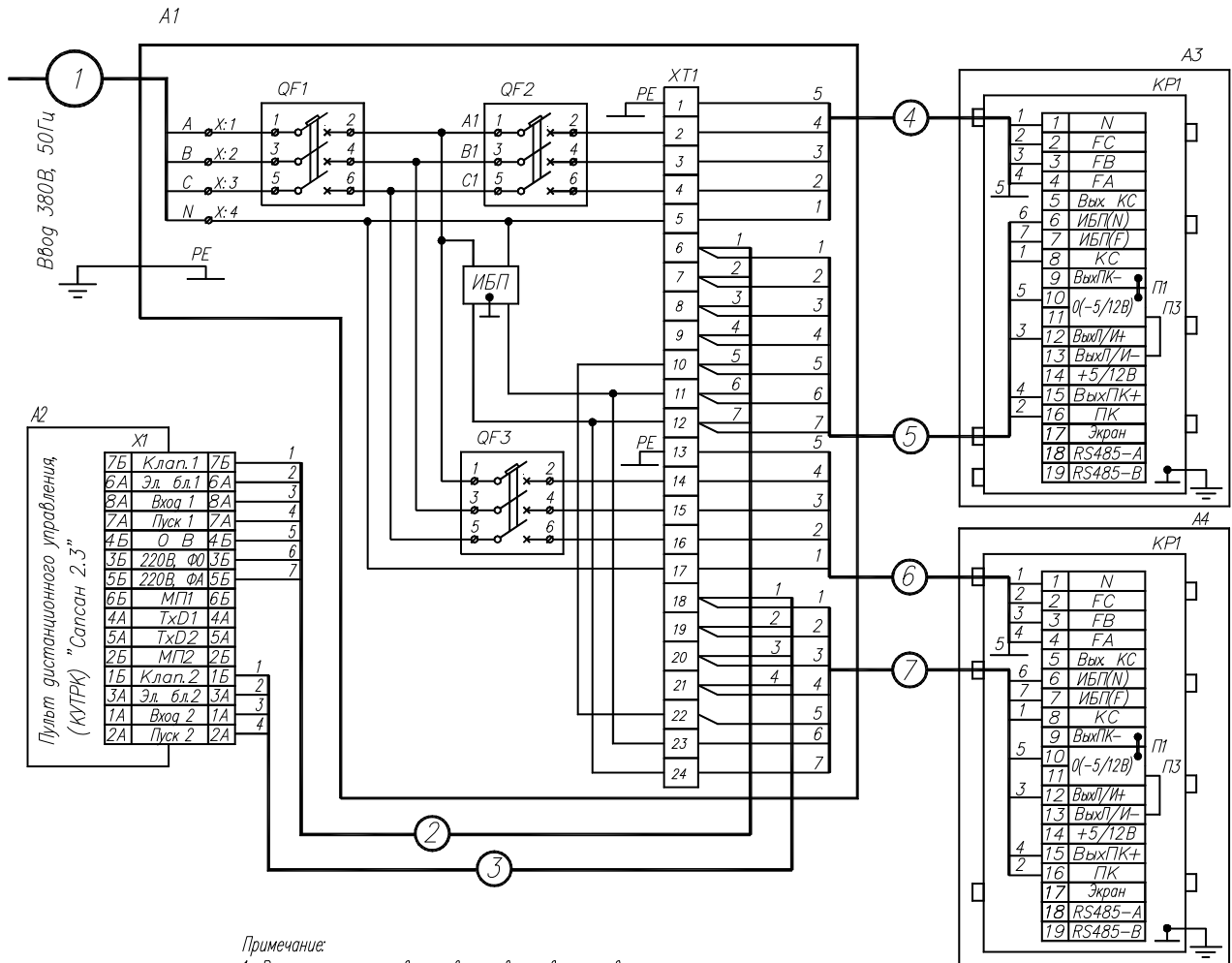


**Рисунок Е.4**  
**Схема подключения ТРК в ручном режиме**

# Версия [13]

Поз. обозначение	Наименование	Кол.	Примечание
A1	Шкаф силовой	1	
A2	Пульт дистанционного управления "Салсан 2.3"	1	
A3, A4	Колонка (установка) топливозаправочная "Топаз-511"	2	
KP1	Коробка распределительная ДСМК.687226.001-36	1	
QF1	Выключатель автоматический ВА 47-29 С 16 3п ТУ 2000 АГИЕ.641235.003	1	
QF2, QF3	Выключатель автоматический ВА 47-100 D 4 3п ТУ 2000 АГИЕ.641235.003	2	
ХТ1	Блок клеммный	1	
ИБП	Источник бесперебойного питания	1	

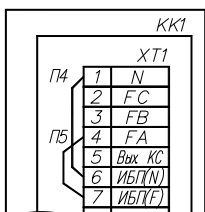
Рис. 5.1 Схема электрическая подключения ТРК (УТ) "Топаз-511" в дистанционном режиме с ПДУ, КУТРК "Салсан 2.3".



Примечание:

- Внимание: монтаж вести в соответствии с утвержденным проектом.
- Рекомендуемый тип кабеля 1, 4, 6 – ВВГнг 5 x 2,5 ГОСТ 7399-97.
- Рекомендуемый тип кабелей 2, 5, 7 – МКШ 7 x 0,75 ГОСТ 10348-80.
- Рекомендуемый тип кабелей 3 – МКШ 5 x 0,75 ГОСТ 10348-80.
- Перемычки П1, П3 из состава ТРК (УТ).
- Схема действительна для ПДУ (КУТРК) версии 2.12 и выше.

Рис. 5.2 Схема установки перемычек при отсутствии ИБП. Остальное по рис. 5.1.



При отсутствии ИБП:

– в клеммных коробках KP1 ТРК (УТ) А3 и А4 установить перемычки П4, П5 проводом ПВ3 x 0,75 ГОСТ 16323-79 согласно рис. 5.2;

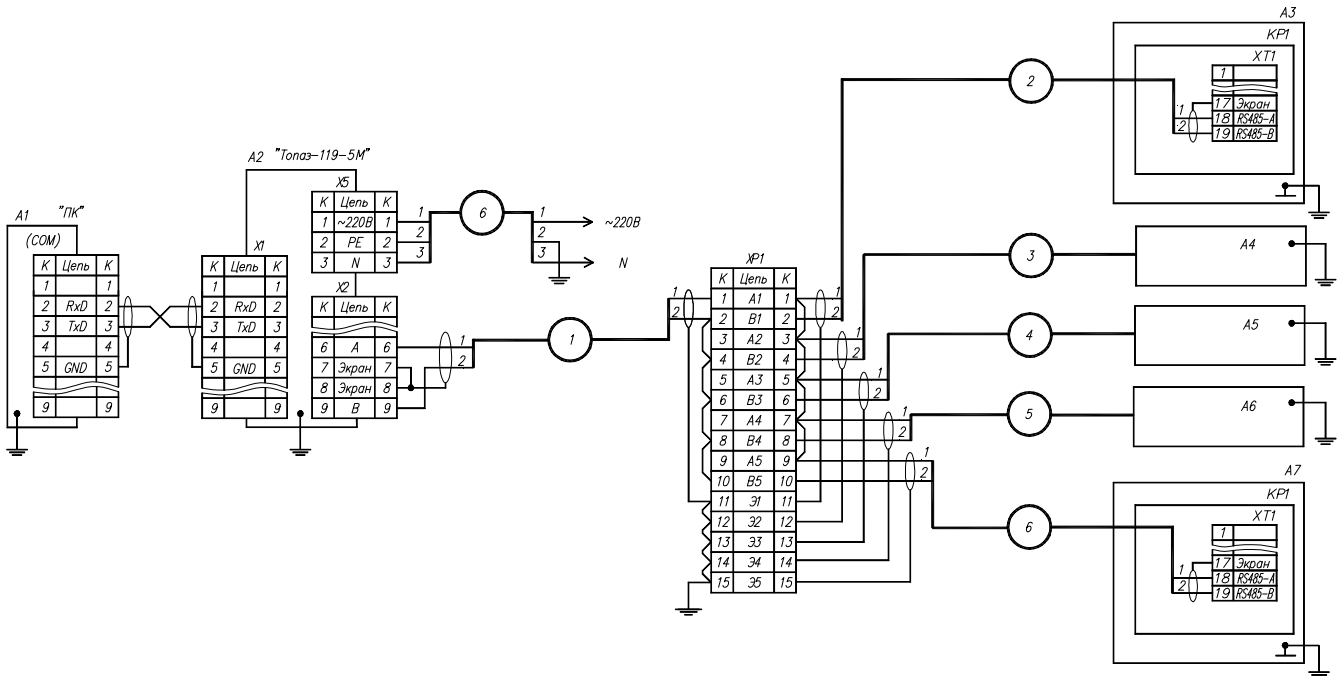
Рисунок Е.5

Схема подключения ТРК в дистанционном режиме

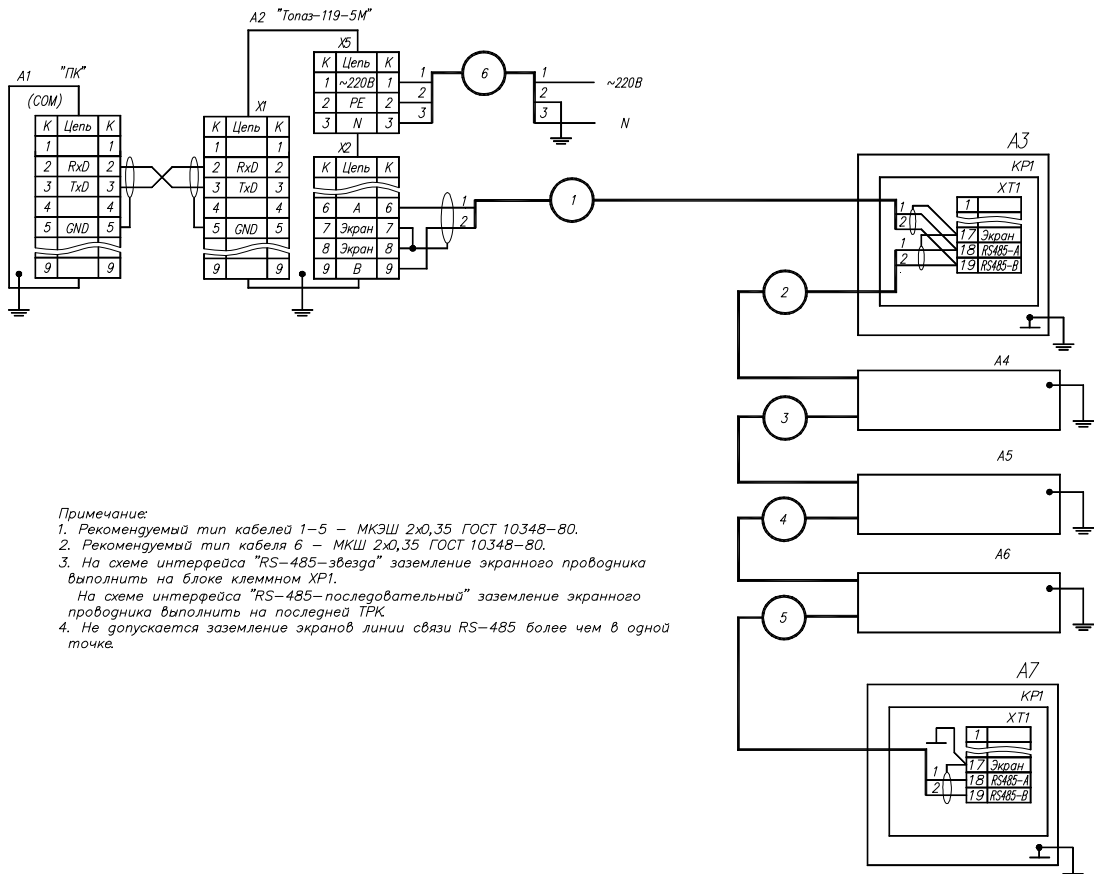
# Версия [10]

Поз обоз- начение	Наименование	Кол.	Примечание
A1	Персональный компьютер	1	
A2	Блок сопряжения "Топаз-119-5М"	1	
A3...A7	ТРК серии "Топаз-51х"	5	
KP1	Коробка распределительная ДСМК687226.001-08	1	
XP1	Блок клеммный	1	

Линия связи ТРК серии "Топаз-51х" по интерфейсу RS-485 типа "звезда" (рекомендуемая).



Линия связи ТРК серии "Топаз-51х" по интерфейсу RS-485 последовательного типа.

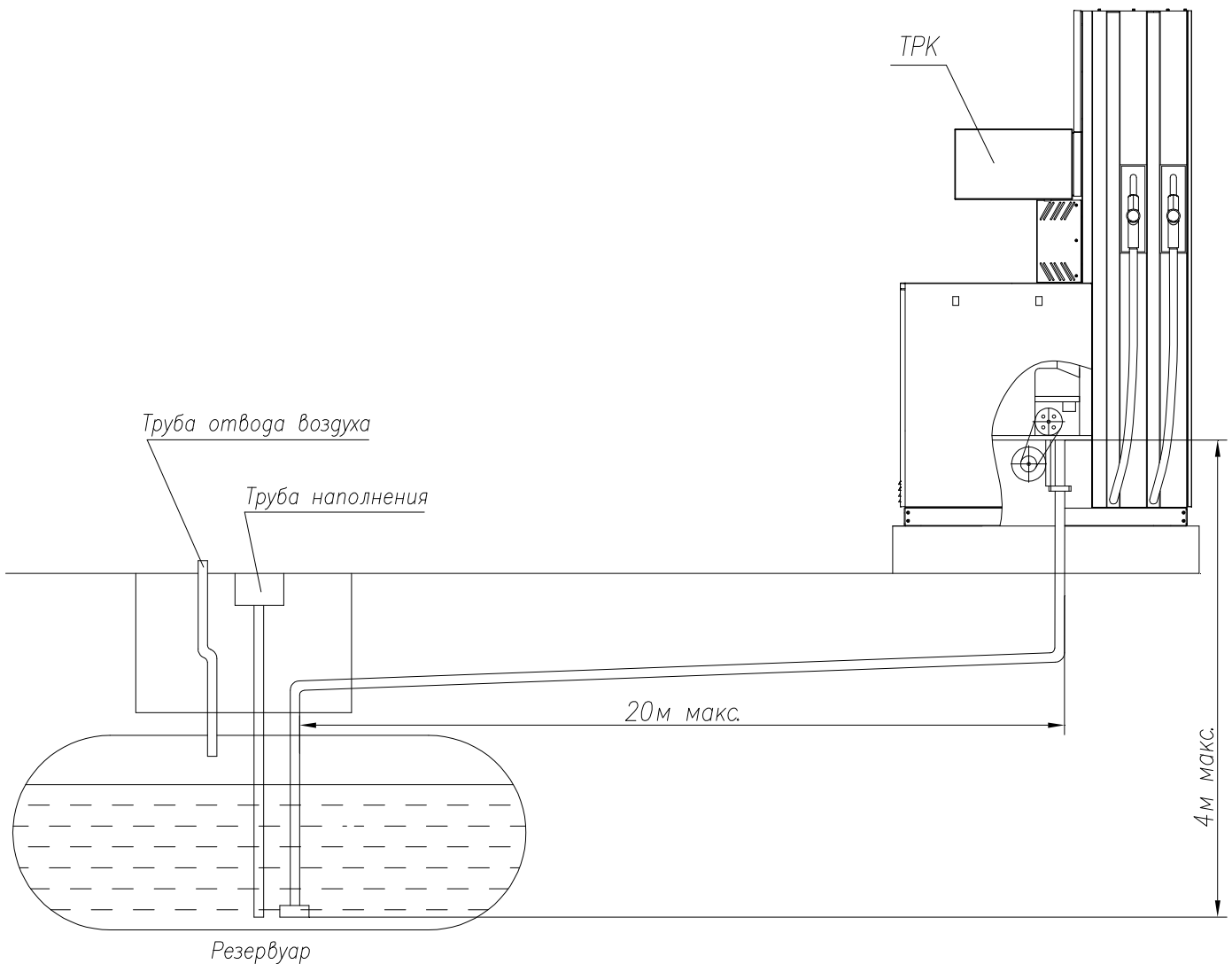


**Примечание:**

1. Рекомендуемый тип кабелей 1-5 - МКЭШ 2x0,35 ГОСТ 10348-80.
2. Рекомендуемый тип кабеля 6 - МКШ 2x0,35 ГОСТ 10348-80.
3. На схеме интерфейса "RS-485-звезда" заземление экранного проводника выполнить на блоке клеммном XP1.  
На схеме интерфейса "RS-485-последовательный" заземление экранного проводника выполнить на последней ТРК
4. Не допускается заземление экранов линии связи RS-485 более чем в одной точке.

Рисунок Е.6  
Линия связи "RS-485" для АЗС с ТРК "ТОПАЗ"

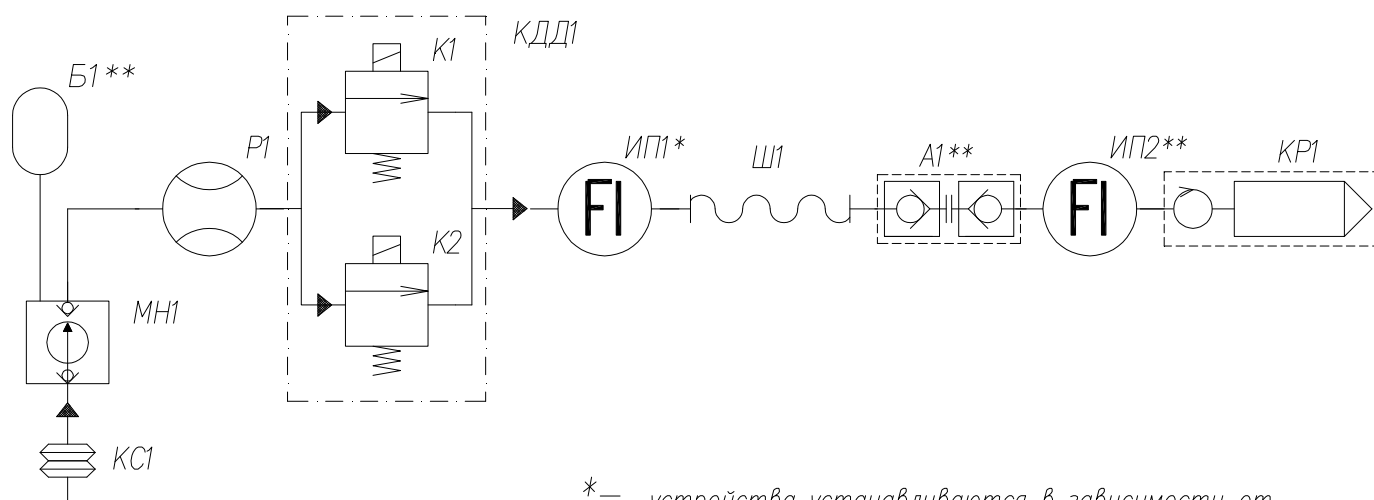
**Приложение Ж**  
**(обязательное)**  
**Схема монтажа трубопровода**



**Примечания:**

- 1 Обеспечить наклон трубопровода от ТРК к резервуару 13-18 см на каждые 10 м трубы.
- 2 Минимальная глубина прокладки трубопровода 0,45 м (около ТРК 0,45 м и более, к резервуару глубина увеличивается в зависимости от длины трубопровода).
- 3 Рекомендованные допустимые длина и высота трубопровода определены для случаев работы колонки при нормальных климатических условиях:
  - температура окружающей среды и топлива ..... от 15 до 25 °С;
  - относительная влажность воздуха ..... от 30 до 80 %;
  - атмосферное давление ..... от 84,0 до 106,7 кПа (от 630 до 800 мм рт. ст.).
- 4 Топливораздаточная колонка показана условно.

**Приложение И**  
(справочное)  
**Гидравлические схемы**  
Версия [5]



\*— устройства устанавливаются в зависимости от конструктивной особенности ТРК (УТ).

\*\*— устройства устанавливаются по требованию заказчика.

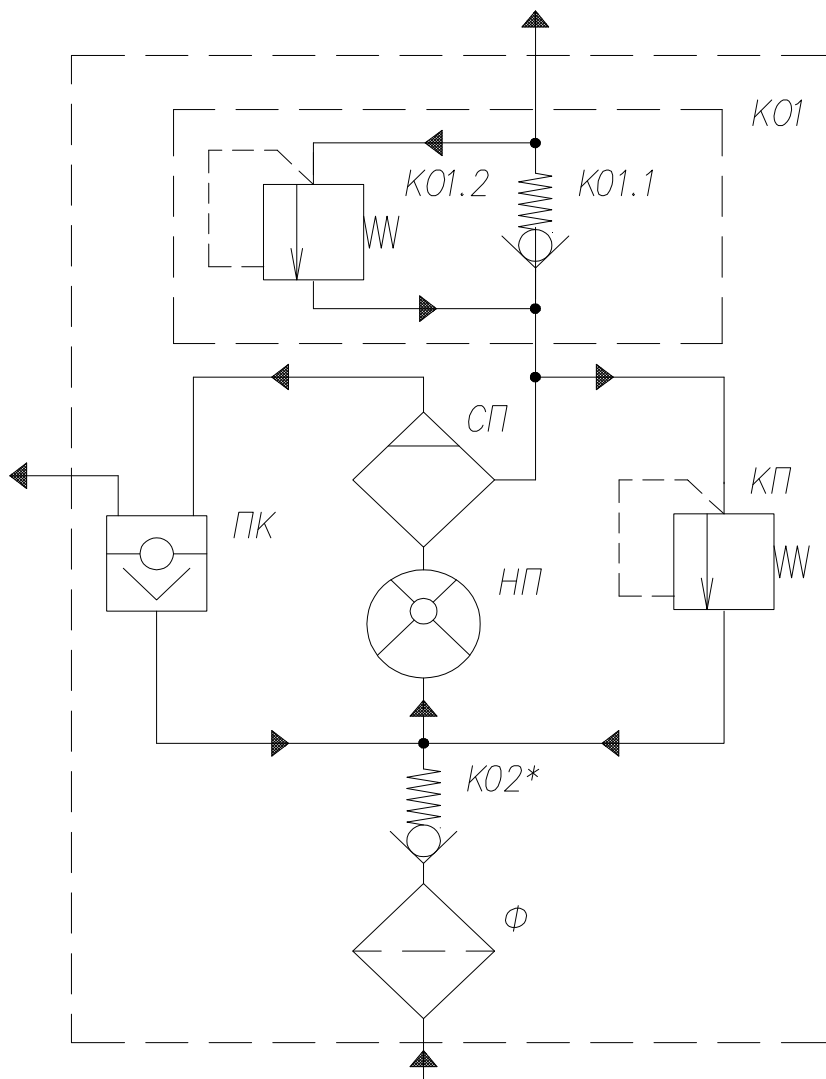
Поз. обозначение	Наименование	Кол.	Примечание
А1	Муфта разрывная	1	
Б1	Бачок расширительный	1	
ИП1, ИП2	Индикатор потока	2	
К1	Клапан отсечной	1	
К2	Клапан снижения	1	
КДД1	Клапан соленоидный	1	
КС1	Компенсатор сильфонный	1	
КР1, КР2	Кран топливораздаточный	1	
МН1	Моноблок насосный	1	
Р1	Измеритель объема	1	
Ш1	Шланг гибкий	1	

ТРК— колонка топливораздаточная.

УТ— установка топливораздаточная.

**Рисунок И.1**  
**Схема гидравлическая принципиальная гидравлической линии ТРК.**  
Количество гидравлических линий в ТРК - 1 шт.

Версия [1]



Принятые обозначения:

К01 – клапан обратный выходной;

К01.1 – клапан обратный;

К01.2 – клапан предохранительный;

КП – клапан перепускной (байпас);

К02 – клапан обратный входной;

КП – клапан перепускной (байпас);

НП – насос пластинчатый;

ПК – камера поплавковая;

СП – устройство газоотделительное;

Ф – фильтр.

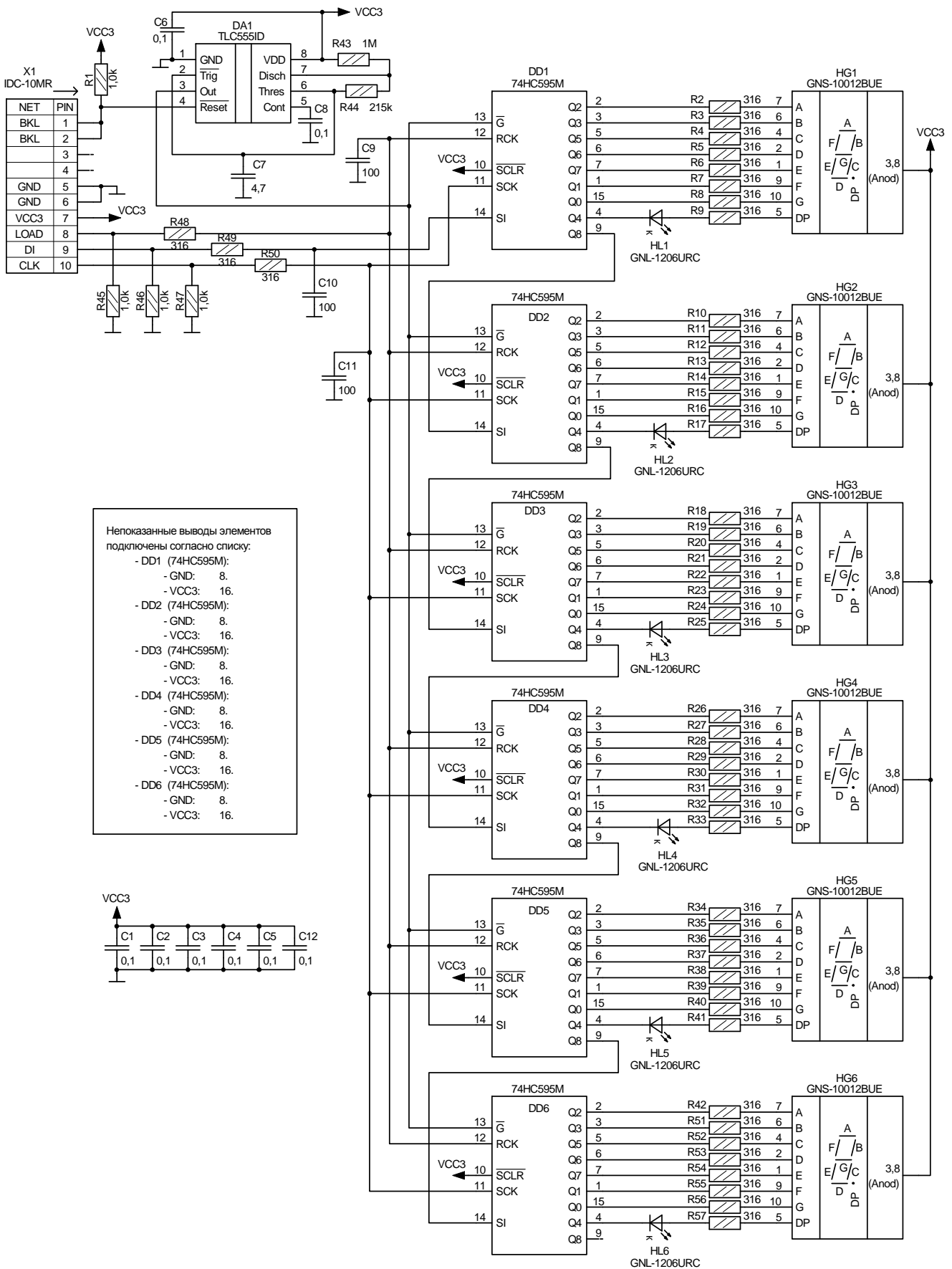
\* – наличие устройства определяется моделью моноблока.

Рисунок И.2

Схема гидравлическая принципиальная моноблока насосного



**Приложение К**  
(справочное)  
**Схемы электрические принципиальные**  
Версия [6]



**Рисунок К.1**

Схема электрическая принципиальная модуля индикации «Топаз-160-13/6» (СДИ)



**Приложение Л**  
(обязательное)  
**Специальные условия применения**

Знак **X**, стоящий после Ex-маркировки, означает, что при эксплуатации коробок распределительных ROSE типа 05.xxxxxx, 15.xxxxxx, 06.xxxxxx, 35.xxxxxx, 36.xxxxxx и коробок распределительных ДСМК.687226.001 (ДСМК.687226.002, ДСМК.687226.003, ДСМК.687226.005) необходимо соблюдать следующие специальные условия:

- при эксплуатации коробок необходимо соблюдать максимальную токовую нагрузку, зависящую от числа подсоединенных кабелей, их сечения и типоразмера коробки, значения которых указаны в инструкциях по эксплуатации;
- к каждому клеммному соединению необходимо подсоединять только один проводник с каждой стороны;
- клеммы, предназначенные для установки в коробки с защитой вида "е", должны быть установлены таким образом, чтобы пути утечки и электрические зазоры между клеммами и другими компонентами оболочки и крышкой соответствовали требованиям ГОСТ 30852.8-2002 для соответствующего напряжения;
- максимальное напряжение и рассеиваемая мощность, указанная на маркировочной табличке коробок, не должны быть превышены;
- применять в коробках только сертифицированные по требованиям ТР ТС 012/2011 кабельные вводы, заглушки, комплектующее электрооборудование.

Знак **X**, стоящий после Ex-маркировки, означает, что при эксплуатации взрывозащищенных кабельных вводов U2, U28, U40, U55, U59, U71, U87 системы PFLITSCH UNI Dicht необходимо соблюдать следующие специальные условия:

- использовать только для стационарно проложенных кабелей;
- использовать уплотнительные кольца, соответствующие диаметру кабеля.

Знак **X**, стоящий после Ex-маркировки, означает, что при эксплуатации датчика положения ДП-1 необходимо соблюдать следующие специальные условия:

- расположение датчика должно быть выбрано таким образом, чтобы конструктивные элементы колонки, на которых он установлен, исключали возможность прямого доступа к нему в процессе эксплуатации, технического обслуживания и ремонта колонки.
- кабели датчиков положения должны быть защищены от механических повреждений конструктивными элементами отсека шлангоприемника.

Знак **X**, стоящий после Ex-маркировки, означает, что при эксплуатации расходомеров массовых Promass 83F необходимо соблюдать следующие специальные условия:

- при эксплуатации расходомеров с температурой окружающей среды ниже минус 20°С должны применяться кабели и кабельные вводы, сертифицированные для данных условий;
- расходомеры с маркировкой DIP A21 T<sub>A</sub> 85°С могут эксплуатироваться в диапазоне температур окружающей среды от минус 40 до плюс 80°С.

Знак **X**, стоящий после Ex-маркировки, означает, что при эксплуатации термопреобразователей сопротивления взрывозащищенных ТС-1187 Exd необходимо соблюдать следующие специальные условия:

- подключаемые к термометрам и преобразователям Exia-исполнения источник питания и регистрирующая аппаратура должны иметь искробезопасные электрические цепи по ГОСТ 30852.10-2002 (МЭК 60079-11:1999), а их искробезопасные параметры (уровень искробезопасной электрической цепи и подгруппа электрооборудования) должны соответствовать условиям применения термометров и преобразователей во взрывоопасной зоне;
- при эксплуатации во взрывоопасной зоне термометров и преобразователей Exia-исполнения с корпусом из сплава алюминия необходимо предотвращать условия образования искр от трения или соударения с корпусом термометров и преобразователей;
- при эксплуатации во взрывоопасной зоне термометров и преобразователей с элементами из пластмассы необходимо исключить воздействие на эти элементы конвекционных потоков окружающей среды с частицами пыли; запрещаются чистка, протирка и другие действия с указанными элементами термометров и преобразователей, нарушающие электростатическую безопасность; допускается протирка только влажной тканью;
- способ монтажа термометров и преобразователей должен исключать нагрев поверхности оболочки и элементов термометров и преобразователей во взрывоопасной зоне выше температуры, допустимой для температурного класса T5 или T6 (в зависимости от температуры окружающей среды) по ГОСТ 30852.0-2002 (МЭК 60079-0:1998);
- ремонт и регулировка термометров и преобразователей на месте эксплуатации не допускаются.

Знак **X**, стоящий после Ex-маркировки, означает, что при эксплуатации генераторов импульсов FBCGQ-3 необходимо соблюдать следующие специальные условия:

- свободный конец кабеля должен быть подключен во взрывозащищенной коробке или другом оборудовании, отвечающем условиям применения.

Знак **X**, стоящий после Ex-маркировки устройства отсчетного "Топаз-106К1Е", означает, что к устройству постоянно присоединены кабели, свободные концы которых требуют правильного присоединения.

Знак **X**, стоящий после Ex-маркировки, означает, что при эксплуатации саморегулирующихся электрических нагревательных лент необходимо соблюдать следующие специальные условия:

- соединение нагревательных лент с питающим кабелем должно осуществляться во взрывозащищенных соединительных коробках, имеющих сертификат соответствия на конкретный вид защиты;

- нагревательные ленты должны подключаться к электрической сети через аппаратуру, обеспечивающую защиту электрических цепей от токов короткого замыкания и перегрузки, защиту от утечек на землю, а так же обеспечивать контроль и защиту от превышения температуры на поверхности нагревательных лент в соответствии с таблицей К.1;

- температурный класс в маркировке взрывозащиты нагревательных лент (см. таблицу К.1) выбирается исходя из максимальной температуры нагрева поверхности с учетом температуры окружающей среды.

Таблица К.1

Температурный класс	T3	T4	T5	T6
Максимальная температура нагрева поверхности нагревательной ленты, °С	195	130	95	80

- эксплуатацию нагревательных лент должны осуществлять лица, знающие правила эксплуатации электроустановок во взрывоопасных зонах, изучившие технические условия и руководство по эксплуатации, аттестованные и допущенные приказом администрации к работе с нагревательными элементами;

- запрещается эксплуатация нагревательных лент с механическими повреждениями герметизирующего изоляционного покрытия и экранирующей заземляющей оплетки;

- монтаж и подключение нагревательных лент должны производиться при отключенном напряжении питания.

Знак **X**, стоящий после Ex-маркировки, означает, что при эксплуатации обогревателей типа ОША и обогревателей шкафов систем автоматики типа РИЗУР-ОША-Р необходимо соблюдать следующие специальные условия:

- электропитание должно осуществляться от электрической сети с параметрами, указанными в сопроводительной технической документации;

- прокладка электропитания обогревателя во взрывоопасной зоне должна производиться с соблюдением требований гл.7.3 ПУЭ и ГОСТ 30852.0-2002 (МЭК 60079-0:1998);

- подключение питающего кабеля должно производиться через кабельный ввод в соединительной муфте с обязательной заливкой муфты герметизирующим компаундом; применяемые совместно с чехлами греющие кабели должны быть сертифицированы аккредитованной по взрывозащите испытательной организацией и быть допущенными к применению в установленном порядке;

- монтаж и установка греющих кабелей должны производиться в соответствии с рекомендациями поставщиков и отраслевых Правил безопасности.

**Внесение изменений в конструкцию изделий возможно только по согласованию с НАНИО "ЦСВЭ".**

## Список торгово-сервисных центров

### **Алтайский край (г. Барнаул)**

ООО "Нефтепродуктс", тел.:(3852) 20-19-07, nefteproducts@gmail.com

### **Республика Башкортостан (г. Уфа)**

ЗАО "АЗТ УралСиб", тел.:(347) 292-17-26, www.aztus.ru

### **Белгородская область (г. Белгород)**

ООО ИК "ПромТехСервис", тел.:(4722) 425-524, info@ec-pts.ru

### **Брянская область (г. Брянск)**

ООО "Акватехника-ЗАПАД", тел.:(4832) 58-78-21, service@aqt-west.ru

### **Республика Бурятия (г. Улан-Удэ)**

АО "Иркутскнефтесервистрейд", тел.:(3012) 43-42-36, inst-y@mail.ru

ООО ЦТО "ИНФОТРЕЙД", тел.:(3012) 45-84-75, infotrd@mail.ru

### **Владимирская область (г. Владимир)**

ООО "АЗС-Партнер", тел.:(4922) 53-20-30, azs-ttc.narod.ru

### **Волгоградская область (г. Волгоград)**

ООО "Все для АЗС", тел.:(8442) 73-46-54, azs1514@mail.ru

### **Вологодская область (г. Череповец)**

ООО "РОСТ", тел.:(8202) 55-42-78, www.azsrost.ru

### **Воронежская область (г. Воронеж)**

ООО "ПолиТех", тел.:(4732) 342-700, politeh-vrn@bk.ru

ООО "АЗС-Техцентр", тел.:(473) 239-56-26, azsvrn.ru

### **Республика Дагестан (г. Махачкала)**

ООО "АЗС Сервис", тел.:(8722) 64-49-76, azs\_servis@mail.ru

### **Забайкальский край (г. Чита)**

ООО "АЗС-Комплект", тел.:(3022) 20-29-86, www.azs-komplekt.pulscen.ru

ООО "Хранение", hranenie@mail.ru

### **Иркутская область (г. Иркутск)**

АО "Иркутскнефтесервистрейд", тел.:(3952) 203-500, www.irkns.ru

### **Калининградская область (г. Калининград)**

ООО "Все для АЗС и Нефтебаз", тел.:(4012) 64-11-62, 377-899@mail.ru

### **Кемеровская область (г. Кемерово)**

ООО "Аркат", тел.:(3842) 37-36-82, azs@arkat.ru

### **Кировская область (г. Киров)**

ООО "МЕГА", тел.:(8332) 26-26-36, азт-сервис.пф

### **Краснодарский край**

Ланг С. Г., г. Белореченск, тел.:(918) 432-94-25, sleng27@mail.ru

ООО "АЗТ СК", г. Краснодар, тел.:(861) 210-80-28, krd@aztsk.ru

ООО "КраснодарСтандарт", г. Краснодар, тел.:(861) 260-95-31, kr-standart.ru

### **Красноярский край (г. Красноярск)**

ООО "АЗС Оборудование", тел.:(391) 296-26-25, азсоборудование.пф

ООО "ОКТАН Сервис", тел.:(391) 286-77-47, oktan24.ru

ООО "СибАЗС Сервис", тел.:(391) 264-40-45, www.sibazs.com

### **Республика Крым**

ООО "АЗС-Крым-Сервис", г. Симферополь, 978-039-20-53, azs-crimea-service.ru

ООО "СЕРВИС-КРЫМ", Феодосия, тел.:(978) 725-40-69, 3brat@mail.ru

### **Курганская область (г. Курган)**

ЗАО "КРЭЙ", тел.:(3522) 46-87-34, www.krei.ru

### **Курская область (г. Курск)**

ООО "АЗС-АКТАСТ" Компания, тел.:(4712) 35-76-72, aktast.ru

ООО "КОМПАНИЯ" АЗТ ГРУП", тел.:(4712) 773-17-3, 46@aztgrup.ru

### **Ленинградская область**

ООО "Аркат", г. Санкт-Петербург, тел.:(812) 400-44-10, www.arkat.ru

ЗАО "Энергопрогресс", Ленинградская обл, тел.:(812) 332-52-72, ompspb.ru

ЗАО "ТОП-СИС", Санкт-Петербург, тел.:(812) 294-49-06, top-sys.ru

ООО "Интеллект 4 Джи Сервис", С.-Петербург, (812) 313-61-17, intellect4g.ru

ООО "Нефтепродукткомплект", С.-Петербург, (812) 336-87-57, npcom@ya.ru

### **Липецкая область (г. Липецк)**

ООО "ПК Модуль", тел.:(4742) 23-46-18, www.pk-modul.ru

### **Московская область**

ООО "КОМПАНИЯ" АЗТ ГРУП", г. Видное, тел.:(495) 775-95-51, aztgrup.ru

ООО "Топаз-сервис Центр", г. Видное, тел.:+7 (495) 772-79-21, topazcentr.ru

ООО "Электросервис", г. Истра, тел.:(498) 729-05-38, www.su-azs.ru

ООО "Венго", Москва, тел.:+7(495)240-52-52, www.vengo-trade.ru

ООО "ВЕКТОР", Москва, тел.:(495) 510-98-09, www.vectorazk.ru

ООО "ВИНСО-СВ", Москва, тел.:(800) 100-39-89, vinso-azs.ru  
ООО "Компания Контур ДС", Москва, тел.:(495) 742-45-06, www.kontur-ds.ru  
ООО "НефтеТехСервис", Москва, тел.:(499) 707-33-11, www.nftts.ru  
ООО "Завод "СтройТехМаш", г. Москва, тел.:(495) 518-94-28, mashteh.ru  
ООО "ГСК СтройТехМаш", Московская обл., (495) 135-25-90, azs-mini.ru  
ООО "Тривик", г. Серпухов, (4967)75-06-48, 905-712-37-93, trivik.ru  
ООО "ЭнергоНефтеГазСервис", г. Серпухов, тел.:(4967)76-06-55, seminaroil.ru

#### **Нижегородская область (г. Нижний Новгород)**

ООО "ВолгоВятНефтеПродуктКомплект", тел.:(831) 274-02-07, azs-s.ru  
ООО "Мастер АЗС", тел.:(831) 257-78-70, www.masterazs.com

#### **Новгородская область (г. Великий Новгород)**

ЗАО "Карат", тел.:(8162) 61-89-15, www.gk-karat.ru

#### **Новосибирская область (г. Новосибирск)**

ООО "Сибтехносервис", тел.:8-800-775-04-79, www.3257272.ru

#### **Омская область (г. Омск)**

ООО "Оборудование АЗС", тел.:(3812) 63-64-54, оборудованиеазс.рф  
ООО "АЗС Маркет", тел.:(3812) 48-50-75, www.azs-market.com  
ООО "Атрио", тел.:(3812) 90-83-49, a3o2011@yandex.ru  
ООО "АФ Сервис", тел.:(3812) 24-34-92, 79136229339@yandex.ru

#### **Оренбургская область (г. Оренбург)**

ООО "Оренбург АЗС-Центр", тел.:(3532) 58-84-98, www.oren-azs.ru  
ООО "Гамаюн", тел.:(3532) 970-970, www.orengam.ru

#### **Пензенская область (г. Пенза)**

ЗАО "Нефтеоборудование", тел.:(8412) 68-31-30, www.azs-shop.ru

#### **Пермский край (г. Пермь)**

ООО "Технос-С", тел.:(342) 216-36-53, www.tehnoss.ru

#### **Приморский край (г. Владивосток)**

ООО "Все для АЗС", тел.:(423) 242-95-53, azt.vl.ru

#### **Ростовская область (г. Ростов-на-Дону)**

ООО "ВИНСО-СВ", тел.:(800) 100-39-89, vinso-azs.ru  
ООО ТД "Альфа-Трейд", тел.:(863) 253-56-22

#### **Самарская область**

ЗАО "Нефтебазстрой", г. Самара, тел.:(846) 279-11-99, metrolog-samara.ru  
ООО "БЭСТ-Ойл-СА", г. Самара, тел.:(846) 331-74-55, best-oil-sar.ru  
ООО "Интеграция Технических Решений", Тольятти, (8482)435477, kazvad@ya.ru

#### **Саратовская область (г. Энгельс)**

ООО «Нефтегазовое оборудование», тел.: +7 (8453) 71-18-51, www.ngo64.ru

#### **Сахалинская область (г. Южно-Сахалинск)**

ООО "Петрол- Компани", тел.:(4242) 77-45-39, atte@list.ru

#### **Свердловская область (г. Екатеринбург)**

ООО "АЗС Комплект-Урал", тел.:(343) 345-09-56, uralak@mail.ru  
ООО "Нефте-Стандарт" НПП, тел.:(343) 216-96-07, www.neftestandard.ru

#### **Ставропольский край**

ООО "АЗС Комплект", г. Пятигорск, тел.:(8793) 33-11-25, shatohinks@mail.ru  
ООО "АЗТ СК", г. Ставрополь, тел.:(8652) 39-70-10, азтск.рф  
ООО "ТД ВСЕ для АЗС Ставрополь", тел.:(8652) 28-49-88, azshaus7@mail.ru

#### **Республика Татарстан (г. Казань)**

ООО "ИТЦ "Линк-Сервис", тел.:903-344-16-13, www.itclink-service.ru

#### **Тверская область (г. Тверь)**

ООО "АЗС-регламент", тел.:(4822) 55-22-70, azs-tver.ru

#### **Томская область (г. Томск)**

ЗАО НПФ "Сибнефтекарт", тел.:(3822) 41-65-11, www.sncard.ru  
ООО "ГСМ-Комплект", тел.:(3822) 40-46-10, gsm-k@mail.ru

#### **Тюменская область**

ЗАО "Сервис-Петролиум", г. Сургут, тел.:(3462) 23-13-13, azs-sp.ru  
ООО "Торгомашсервис", г. Тюмень, тел.:(3452) 26-42-87, www.azs72.ru

#### **Удмуртская Республика (г. Ижевск)**

ООО "Иж Трейд Сервис", тел.:(3412) 90-61-80, izhtreidservis.ru

#### **Хабаровский край (г. Хабаровск)**

ООО "Торговый дом "Все для АЗС-ДВ", тел.:(4212) 56-60-60, www.azs-dv.ru

#### **Республика Хакасия (г. Абакан)**

ИП Сидорко Сергей Алексеевич, тел.:(3902) 27-66-85, abakan\_azs@mail.ru

#### **Челябинская область**

ИП Ваничкин Ю. Л., г. Магнитогорск, тел.:(351) 907-42-42, uralazs.ru  
ООО "АЗС Комплект", г. Магнитогорск, тел.:(3519) 22-33-11, www.azsk74.ru  
ООО "АЗС-Технологии", г. Миасс, тел.:908-08-059-09, crid50@mail.ru

ООО "АЗС Комплект", г. Челябинск, тел.:(351) 740-74-04, www.azsk74.ru

**Ярославская область (г. Ярославль)**

ООО "Компания МАКС", тел.:(4852) 58-51-65, max76.ru

ООО "РОСТ", тел.:(4852) 98-90-25, www.azsrost.ru

**Кыргызстан (г. Бишкек)**

ОсОО "АзияПромСнаб", тел.:996-077-173-70-77, www.azs-market.com

**Литовская республика (г. Вильнюс)**

ЗАО "Лабена", тел.:(3705) 273-05-76, www.labena.com

**Республика Беларусь**

ООО "Акватехника-М", г. Минск, тел.:(37517) 335-06-13, www.aqt.by

ЧТУП "Компания "Баррель", Гомель г., тел.:(375 232) 41-72-03, sy431@mail.ru

**Республика Казахстан**

ТОО "AZS-MARKET", г. Алматы, тел.:+7 (727) 375-93-29, info@azs-market.com

ТОО "AZS-MARKET", г. Астана, тел.:+7 (7172) 20-49-30, www.azs-market.com

ТОО "NKS-АТЫРАУ", г. Атырау, тел.:(7122) 75-54-75, www.nks-atyrau.kz

ТОО "Реналь", г. Тараз, тел.:(7262) 34-46-79, evrikabux@mail.ru

ТОО "BENZA KAZAKHSTAN", г. Алматы, тел.: (727)983-59-59, benza.kazakhstan@gmail.com

ООО "Оборудование АЗС", г. Астана тел.:+7 (7172) 76-98-33, obazs@list.ru

ИП Харлашин А. В., г. Шымкент, тел.:701-7141-044, alex\_kharlashin@mail.ru

**Республика Узбекистан (г. Ташкент)**

ООО «Promline Group», тел.:+9 9899 8184499, promline.uz@gmail.com