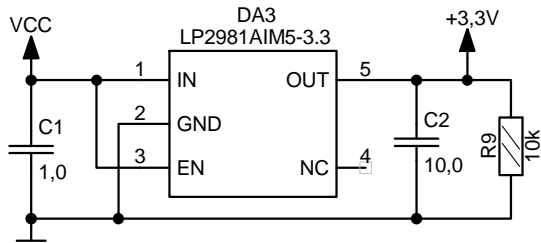
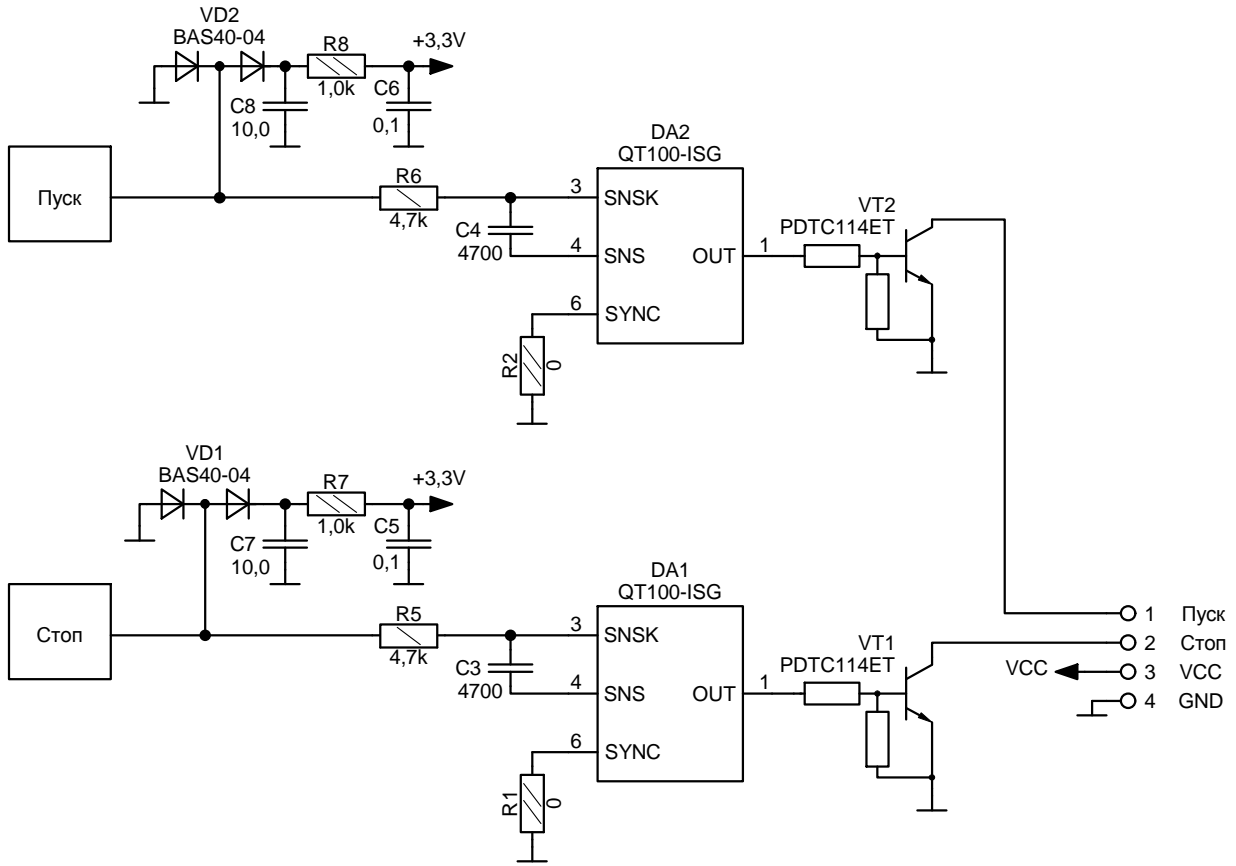


Схема электрическая принципиальная "Топаз-201-02.02" ДСМК.642141.001-01  
Клавиатура с кабелем и белой розеткой HU-4



Непоказанные выводы элементов  
подключены согласно списку:

- DA1 (QT100-ISG):
- +3,3V: 5.
- GND: 2.
- DA2 (QT100-ISG):
- +3,3V: 5.
- GND: 2.

Цоколёвка кабеля с розеткой HU-4

