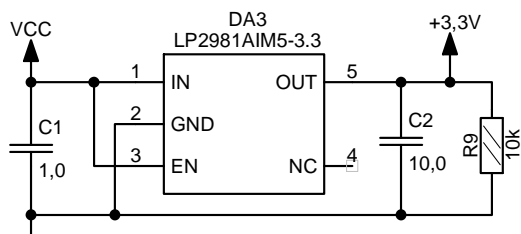
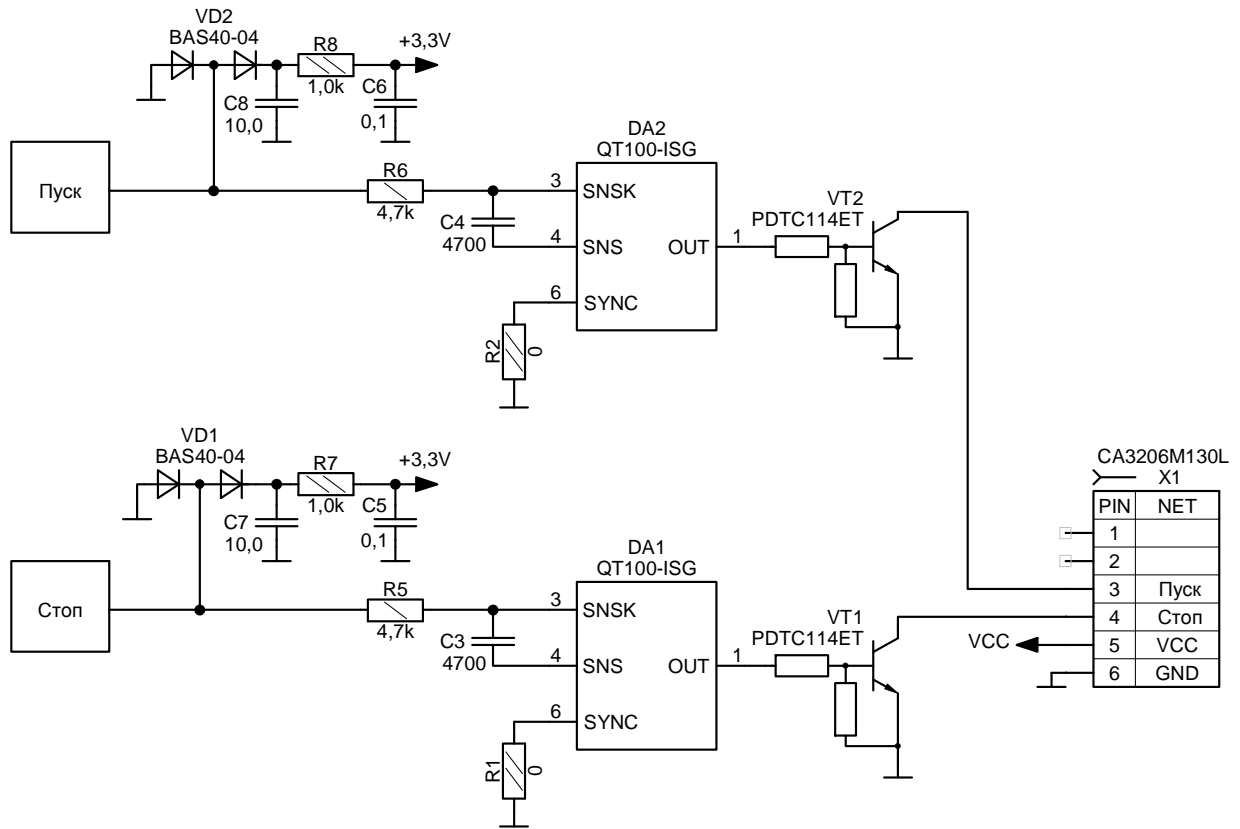


Схема электрическая принципиальная "Топаз-201-02.03" ДСМК.642141.001-04
Клавиатура с красной розеткой CA3206M130L на плате.



Непоказанные выводы элементов
подключены согласно списку:

- DA1 (QT100-ISG):
- +3,3V: 5.
- GND: 2.
- DA2 (QT100-ISG):
- +3,3V: 5.
- GND: 2.

Цоколёвка ответной части розетки CA3206M130L на кабеле

