



"ТОПАЗ-319-02 GILBARCO" БЛОК СОПРЯЖЕНИЯ

Руководство по эксплуатации
ДСМК.426477.022 РЭ

Редакция 3



Файл: ДСМК.426477.022 РЭ v23 [8]

Изменен: 17.10.18

Отпечатан: 31.01.19

Сокращения, используемые в данном документе:

ГНК – газонаполнительная колонка;

ПК – персональный компьютер;

ПО – программное обеспечение;

СУ – система управления;

ТРК – топливораздаточная колонка

История изменений устройства

В таблице 1 кратко перечислены основные изменения устройства, для описания которых выпускается новая редакция руководства по эксплуатации. При незначительных изменениях возможно появление новой версии ПО без выпуска новой редакции документа.

Таблица 1

№ ред.	Основные изменения
3 ПО v23	– Добавлена поддержка ТРК "Gilbarco Encore 500"
2 ПО v21	– Изменено количество рукавов на стороне до четырех; – Изменено заводское значение параметра "Прямой пуск" на "Тип 1"
1 ПО v18	– Добавлена поддержка работы по протоколу "Топаз"; – Добавлены разновидности протокола "Petrotec Euro 5000" и "Petrotec AdBlue"; – Добавлена возможность настройки блока по интерфейсу RS-485 при схеме работы "Протокол "2.0" (RS-485)"

ООО "Топаз-сервис"

ул. 7-я Заводская, 60, г.Волгодонск, Ростовская обл., Россия, 347360

тел./факс: +7(8639)27-75-75 - многоканальный

техподдержка: для РФ +7(800)700-27-05, международный +7(961)276-81-30

сайт, эл.почта: <http://topazelectro.ru> , info@topazelectro.ru

Содержание

1	Назначение.....	4
2	Технические данные.....	5
3	Комплект поставки.....	6
4	Устройство и принцип работы.....	6
5	Указание мер безопасности.....	8
6	Подготовка к работе.....	8
7	Порядок работы.....	9
8	Техническое обслуживание и ремонт.....	19
9	Упаковка, хранение и транспортирование.....	19
10	Гарантийные обязательства.....	20
11	Свидетельство о приёмке.....	20
12	Свидетельство о вводе в эксплуатацию.....	20

Приложение А – Схема электрическая принципиальная

Приложение Б – Рекомендуемая схема электрическая подключения

Приложение В – Габаритные и установочные размеры

Настоящее руководство, объединённое с паспортом, предназначено для изучения устройства блока сопряжения "Топаз-319-02 Gilbarco" (далее – блок, устройство) с целью обеспечения правильности его применения и является документом, удостоверяющим гарантированные предприятием-изготовителем основные параметры и технические характеристики.

1 Назначение

1.1 Блок предназначен для дистанционного управления топливораздаточными колонками (далее – колонка, ТРК) и газонаполнительными колонками (далее – колонка, ГНК):

- Gilbarco серий Euroline, Enterprise, 397, SK700, оснащёнными электроникой Gilbarco с управлением по интерфейсу "токовая петля" (протокол обмена данными "Gilbarco Two-Wire" версия 1.0);

- Gilbarco серий Encore 500 (американская), оснащёнными электроникой Gilbarco с управлением по интерфейсу "токовая петля" (протокол обмена данными "Gilbarco Two-Wire" версия 1.0);

- оснащёнными интерфейсными отсчетными устройствами серии "Топаз-106K" с управлением по интерфейсу RS-485.

1.2 Управление блоком производится с системы управления (далее – СУ) по одному из протоколов:

- "Расширенный протокол обмена данными между КKM (системой управления) и контроллером топливораздаточной колонки, версия 20, ООО "Топаз-электро", 2008 г." (далее – "Искра"), который основан на "Универсальном протоколе обмена данными по интерфейсу RS-232, версия 1.72, АОТ СКБ ВТ "Искра", Санкт-Петербург, 1999" и имеет с ним прямую совместимость;

- "Протокол обмена данными между системой управления и топливораздаточной колонкой", Версия 2.0. ООО "Топаз-электро", г. Волгодонск, 2015 г. (далее – "2.0");

- "Протокол "Топаз" для обмена данными между системой управления и топливораздаточной колонкой (измерительной установкой). Версия 1.14 (общая часть – версия 2.7), ООО "Топаз-электро", г. Волгодонск, 2016 г." (далее – "Топаз").

1.3 Блок функционально состоит из:

- конвертора протоколов "Искра-2.0" (далее – конвертор "Искра-2.0");

- двух трехканальных драйверов протоколов ТРК "Gilbarco Two-Wire" (далее – драйвер "Gilbarco").

1.4 Конвертор "Искра-2.0" позволяет по интерфейсу RS-485 управлять одновременно 6-ю двухсторонними или 12-ю односторонними колонками, имеющими до четырех рукавов на одну сторону с одновременным отпуском топлива по одному рукаву на каждую сторону (одновременный отпуск по 12 рукавам, общее число рукавов – не более 60).

1.5 Драйверы "Gilbarco" обеспечивают управление 6-ю двухсторонними или 12-ю односторонними колонками, имеющими до четырех рукавов на одну сторону с одновременным отпуском нефтепродукта по одному рукаву на каждую сторону.

1.6 К блоку (разъем X1, интерфейс RS-485) можно подключать дополнительные устройства серий "Топаз-106К", "Топаз-133", "Топаз-319" для управления ими по протоколу "2.0".

1.7 Блок сопряжения в режиме преобразования интерфейсов может использоваться для согласования линий связи, основанных на базе интерфейсов RS-232 и RS-485, например, для настройки с компьютера (через программу "Настройка Топаз-106К") параметров отсчетных устройств "Топаз-106К".

1.8 Рабочие условия эксплуатации:

– показатели и нормы качества электрической энергии в системе электроснабжения должны соответствовать требованиям ГОСТ 32144-2013;

– температура окружающей среды от плюс 10 до плюс 35 °С;

– относительная влажность воздуха до 75 % при 30 °С;

– атмосферное давление 86-106,7 кПа (630-800 мм рт.ст.).

1.9 Условное обозначение устройства при его заказе и в документации другой продукции состоит из наименования и обозначения технических условий. Пример записи обозначения блока: Блок сопряжения "Топаз-319-02 Gilbarco" ДСМК.420600.001 ТУ.

2 Технические данные

2.1 Технические характеристики

Основные технические характеристики приведены в таблице 2.

Таблица 2

Техническая характеристика	Значение
Напряжение питающей сети, В	~187 – 242
Частота питающей сети, Гц	49 – 53
Потребляемая мощность, ВА, не более	30
Ток интерфейса "токовая петля", мА	
– при напряжении 15 В	40±5
– при напряжении 30 В	20±5
Напряжение на разомкнутых контактах интерфейса "токовая петля", В	
– при напряжении 15 В	15±3
– при напряжении 30 В	30±3
Габаритные размеры, мм, не более	см. приложение В
Масса, кг, не более	1,5

2.2 Устройство обеспечивает:

– отпуск заданной от СУ дозы в литрах или в рублях;

– отпуск без указания величины дозы ("до полного бака");

- останов налива по всем рукавам при потере связи с системой управления;
- продолжение остановленного налива (осуществление долива) по команде СУ;
- досрочный останов налива по команде СУ;
- регистрацию количества обновлений ПО;
- регистрацию количества включений и количества корректных выключений (парковок) устройства;
- сохранение информации при отключении электропитания в течение неограниченного времени.

Примечание – Предприятие-изготовитель оставляет за собой право изменения конструкции и технических характеристик устройства в сторону их улучшения.

3 Комплект поставки

Комплект поставки содержит:

- блок сопряжения 1 шт.;
- кабель K13 1 шт.;
- розетку ЕС381V-02P 1 шт.;
- розетку ЕС381V-03P 1 шт.;
- розетку ЕС381V-04P 4 шт.;
- розетку MSTB 2,5/3-ST-5,08 1 шт.;
- руководство по эксплуатации 1 экз.

4 Устройство и принцип работы

4.1 Блок выполнен на печатной плате ДСМК.687244.147, размещенной в металлическом корпусе. Схема электрическая принципиальная блока приведена в приложении А.

4.2 На плате расположены:

- управляющий микропроцессор DD1;
- микросхема энергонезависимой памяти DD2;
- драйвер DA2 и обслуживающие его цепи обеспечивают канал связи по интерфейсу RS-485 с системой управления, или с другими интерфейсными устройствами, работающими по "протоколу 2.0";
- драйвер DA1, оптроны VU1-VU3 обеспечивают канал связи с системой управления по интерфейсу RS-232 и интерфейсу "токовые сигналы RXD, TXD";
- вспомогательная схема контроля напряжения сети, выполненная на микросхеме DA6 и обслуживающих её элементах. При уменьшении напряжения сети до 140 – 150 вольт напряжение на выходе схемы (цепь "PFI") падает ниже порогового уровня 1,25 В, что является для микропроцессора DD1 командой на переход в режим "парковки" (записи необходимой информации в энергонезависимую память и прерывания работы блока). При повышении напряжения сети до рабо-

чего значения происходит обратный процесс – чтение сохраненной информации и возобновление работы блока;

- технологический разъем XT1, предназначенный для программирования микропроцессора DD1 в условиях предприятия-изготовителя блока;

- элементы (оптроны гальванической развязки VU6 – VU17, операционные усилители DA3 – DA5 и обслуживающие их цепи) образующие шесть каналов связи с ТПК по интерфейсу токовая петля. На каждый из разъемов X5, X6, X7 выведены сигнальные цепи двух каналов связи. Передача данных осуществляется размыканием петли;

- схема преобразования интерфейса "токовая петля" в RS-232 на микросхеме DA12 и обслуживающих её элементах.

Схема позволяет передавать в COM-порт ПК информацию, транслирующуюся по токовой петле. К разъему X8 подключается интерфейсная линия от одной из сторон ТПК, а к разъему X9 – COM-порт компьютера, на котором должно быть установлено ПО, протоколирующее поступающие данные. Двойной светодиод HL9 индицирует прохождение сигналов через эту схему: светодиод (HL9:a) зеленым свечением указывает на прием данных из токовой петли (если интерфейс не подключен, светится постоянно), красным - передачу данных от RS-232 в токовую петлю. Нижний светодиод HL9:b зеленым свечением индицирует наличие тока в интерфейсе "токовая петля".

- элементы индикации (одинарный светодиод HL1, двойные HL2 – HL9), обеспечивающие визуальный контроль режимов работы блока;

- разъем X4, замыканием контактов которого осуществляется выбора величины напряжения и тока петли (контакты 1-3 – "30В, 20мА"; 2-3 – "15В, 40мА");

- элементы системы электропитания устройства.

4.3 Система электропитания включает в себя:

- импульсный источник питания на трансформаторе TV1, микросхеме DA7 и обслуживающих их элементах обеспечивающий выдачу напряжений питания +11 В, +15 В, +30 В, VCC и VCC2;

- стабилизаторы напряжения DA8(+5 В), DA9(+5 В), DA13(+3,3 В);

- преобразователь (A1) постоянного напряжения 5 В в постоянное напряжение 5 В с гальванической развязкой входа и выхода.

4.4 Описание работы элементов индикации:

- попеременное красное и зеленое свечение каждого из светодиодов HL2 (RxD, TxD) свидетельствует о наличии обмена данными по интерфейсу RS-485: HL2:a-зеленый, прием; HL2:b-красный, передача;

- свечение светодиода HL1 "Режим" указывает на режим работы блока. В нормальном режиме работы светодиод HL1 мигает несколько раз, а потом отключается на 5 с. Длина серии означает схему работы (1 мигание – "Искра-232", 2 мигания – "2.0-232", 3 мигания –

"2.0-485"). В режиме программирования светодиод мигает часто или медленно в зависимости от наличия прошивки. В режиме преобразования интерфейсов светодиод мигает при наличии обмена по интерфейсу RS-232 разъема X2;

– попеременное красное и зеленое свечение каждого из светодиодов HL3:a (RxD1, TxD1), HL4:a (RxD2, TxD2), HL5:a (RxD3, TxD3), HL6:a (RxD4, TxD4), HL7:a (RxD5, TxD5), HL8:a (RxD6, TxD6) свидетельствует о наличии обмена данными по соответствующим каналам управления ТРК. Светодиоды HL3:b – HL8:b индицируют наличие тока в цепи.

4.5 Перемычка (джампер) J1 на разъеме XT4 устанавливает режим работы блока: в положении "Р" (заводское значение) – нормальный режим работы; в положении "П" – режим преобразования интерфейсов. Джампер используется, когда необходима долгосрочная работа блока в режиме преобразования интерфейсов, т.к. после выключения/включения питания он автоматически будет переходить в режим преобразования. Перед изменением положения джампера необходимо отключить питание устройства на время не менее 10 секунд.

5 Указание мер безопасности

5.1 При эксплуатации, обслуживании и ремонте устройства необходимо соблюдать требования "Правил устройства электроустановок" (ПУЭ), "Правил эксплуатации электроустановок" (ПЭЭ), "Межотраслевых правил по охране труда (Правил безопасности) при эксплуатации электроустановок (ПОТ РМ-016-2001), "Правила технической эксплуатации автозаправочных станций" (РД 153-39.2-080-01), "Правила безопасности при эксплуатации газового хозяйства автомобильных заправочных станций сжиженного газа".

5.2 В связи с наличием внутри устройства опасных для жизни напряжений категорически запрещается работа с открытым корпусом при подключенном напряжении питания. Подключение внешних цепей производить только при обесточенной сети питания.

5.3 К работе с блоком допускаются лица, имеющие допуск не ниже 3 группы по ПЭЭ и ПОТ РМ-016-2001 для установок до 1000 В и ознакомленные с настоящим руководством.

6 Подготовка к работе

6.1 Подключение блока к колонкам рекомендуется производить по схеме приложения Б.

6.2 Подключение блока к компьютеру производится кабелем K13, входящим в комплект поставки.

6.3 На подключаемых колонках должны быть установлены:

- режим работы "2-WIRE";
- уникальные (неповторяющиеся) сетевые адреса сторон (от 1 до 16);

– скорость передачи данных (4800, 5787 или 9600 бит/с), совпадающая с соответствующим параметром блока.

6.4 При вводе блока в эксплуатацию проверить и при необходимости настроить параметры в соответствии с техническими характеристиками колонок, провести техническое обслуживание согласно разделу 8 и сделать запись о вводе в эксплуатацию в журнал эксплуатации.

7 Порядок работы

7.1 Используемые термины

ID-номер – идентификационный номер. Присваивается блоку при изготовлении. Для всех выпускаемых устройств он индивидуален и при настройке параметров не изменяется.

Номер канала (от 1 до 6, спец. значение - 7) - порядковый номер интерфейсного канала связи блока с колонкой, указывается в названии цепей интерфейсов "токовая петля". Номер канала 7 используется для связи с ТРК через интерфейс RS-485 по протоколу "2.0".

Номер рукава – порядковый номер рукава в пределах одной стороны колонки. При настройке параметров не изменяется.

Номер стороны (от 1 до 12) – порядковый номер стороны колонки в пределах одного блока сопряжения. При настройке параметров не изменяется.

Сетевой адрес рукава (далее – *адрес рукава*) – сквозной номер рукава в пределах заправочной станции, по которому устанавливается связь между СУ и блока. Присваивается при настройке параметров. Недопустимо наличие одинаковых адресов рукавов, как в пределах СУ, так и в пределах блока.

Сетевой адрес стороны (далее – *адрес стороны*) – сквозной номер стороны ТРК в пределах заправочной станции, по которому устанавливается связь между блоком и ТРК. Присваивается при настройке параметров. Недопустимо наличие одинаковых адресов сторон ТРК в пределах одной линии связи.

7.2 Примеры СУ (программное обеспечение ПК должно поддерживать используемый протокол обмена данными):

– **протокол "Искра"**. Персональный компьютер (далее – ПК) со стандартным СОМ–портом, подключен к разъему X2, интерфейс RS-232 (при этом в блоке сопряжения должна быть выбрана схема работы "Протокол "Искра" (RS-232)"). Каналы 1–6 используются для управления по интерфейсу "токовая петля". Номер канала 7 используется для управления ТРК через интерфейс RS-485 по протоколу "2.0";

– **протокол "2.0"**. ПК со стандартным СОМ–портом подключен к разъему X2, интерфейс RS-232 (при этом в блоке сопряжения должна быть выбрана схема работы "Протокол "2.0" (RS-232)");

– **протокол "Топаз"**. ПК со стандартным СОМ–портом подключен к разъему X2, интерфейс RS-232 (при этом в блоке сопряжения должна быть выбрана схема работы "Протокол "Топаз" (RS-232)");

Примечание – В указанных ниже случаях в блоке сопряжения должна быть выбрана схема работы "Протокол "2.0" (RS-485)":

– **протокол "2.0"**. ПК с платой интерфейса RS-485 типа "Avan-tech PCI-1602" подключен к разъему X1, интерфейс RS-485;

– **протокол "2.0"**. Миникомпьютер "Топаз-158" подключен к разъему X1, интерфейс RS-485. К миникомпьютеру подключен фискальный регистратор;

– **протокол "2.0"**. Пульт дистанционного управления "Топаз-103М1" подключен к разъему X1, интерфейс RS-485;

– **протокол "2.0"**. Контроллер "Топаз-103МК1" подключен к разъему X1, интерфейс RS-485. К контроллеру подключена контрольно-кассовая машина.

7.3 Подключение дополнительных устройств

При схемах работы "Протокол "Искра" (RS-232)", "Протокол "2.0" (RS-232)" или "Протокол "Топаз" (RS-232)" блок позволяет управлять устройствами, подключенными по интерфейсу RS-485, используя протокол связи "2.0". Ими могут являться, например, отсчетное устройство серии "Топаз-106К" или еще один блок сопряжения "Топаз-319-02 Gilbarco". При этом подключенное устройство настраивается или отдельно, или через режим преобразования интерфейсов блока, подключенного к СУ. Сетевые адреса рукавов каждого из устройств должны являться уникальными в пределах одной СУ.

7.4 Настройка конфигурации

Основное условие для начала работы – правильно присвоенные адреса рукавов на заправочной станции.

Настройка блока производится с компьютера с использованием программы "Настройка Топаз-319, Топаз-119-30, Топаз-106К1ExД-002" (далее – программа). Актуальная версия программы доступна на сайте www.topazelectro.ru.

Порядок настройки блока при вводе его в эксплуатацию:

а) подключить блок к компьютеру, запустить программу (Nastr319.exe);

б) в появившемся окне выбрать COM-порт компьютера, к которому подключен блок, ввести пароль доступа (заводское значение – "123456") и нажать кнопку "Открыть COM-порт";

Примечание – Настройка осуществляется через разъем X2 (RS-232). Если выбрана схема работы "Протокол "2.0" (RS-485)", то настройку так же можно осуществлять через разъем X1 (RS-485).

в) на первой вкладке программы считать конфигурацию устройства (рисунок 1) и настроить ее, для чего необходимо:

– указать адреса сторон подключенных колонок (они не должны повторяться в пределах одного канала);

– выбрать тип протокола ТРК ("Gilbarco", "CFT", "Petrotec", "Petrotec Euro 5000", "Petrotec AdBlue") в соответствии с требованиями

подключенных ТРК. Параметр настраивается отдельно для групп номеров каналов 1-3 и 4-6;

- расставить уникальные адреса всем рукавам колонок;
- установить режимы работы рукавов колонок (рукавам, отсутствующим на колонках, установить режим работы "отключен").

Примечание - Не допускается задействовать больше рукавов, чем фактически подключено, т.к. это существенно замедляет обмен данными.

Для записи измененной конфигурации следует нажать соответствующую кнопку. В программе есть возможность сохранять шаблоны конфигурации и использовать существующие.



Рисунок 1

г) указать схему работы ("Искра-232", "2.0-232" или "2.0-485"), которая определяет тип протокола и интерфейс связи блока и СУ;

д) перейти на вкладку "Параметры" и настроить параметры устройства в соответствии с требованиями СУ и подключенных ТРК.

7.5 Настройка параметров

На вкладке "Параметры" (рисунок 2) можно просмотреть и при необходимости изменить значения параметров блока.

Считывание значений параметров производится щелчком левой кнопки мыши на кнопке "Считать все". Параметры, доступные только для чтения, в программе отображаются шрифтом зеленого цвета. Все параметры блока разделены на группы по принадлежности: параметры устройства, параметры драйвера, параметры стороны, параметры рукава, параметры системы управления.

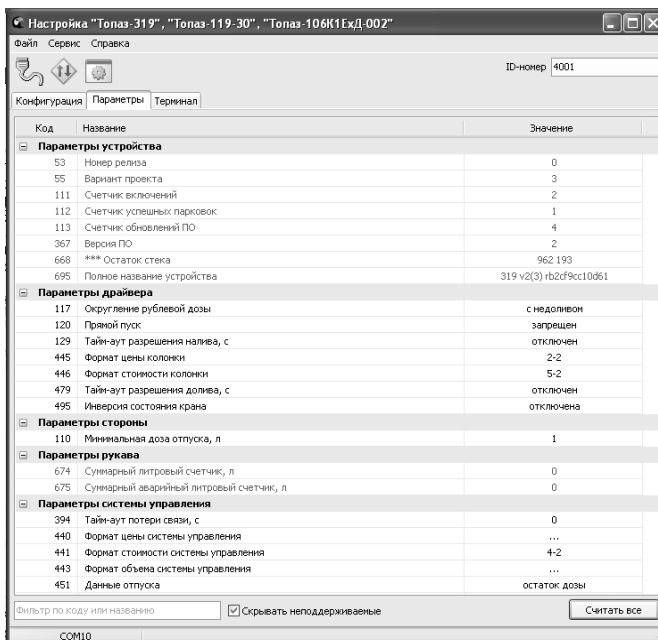


Рисунок 2

Для изменения значения выбранного параметра необходимо левой кнопкой мыши дважды щелкнуть по необходимому параметру, откроется диалоговое окно с кратким описанием параметра и выпадающим списком для его изменения, например, как показано на рисунке 3. Можно настроить разные значения параметров по принадлежности или одно значение для всего устройства, установив соответствующую галку. Запись нового значения производится по нажатию кнопки "Записать в устройство".

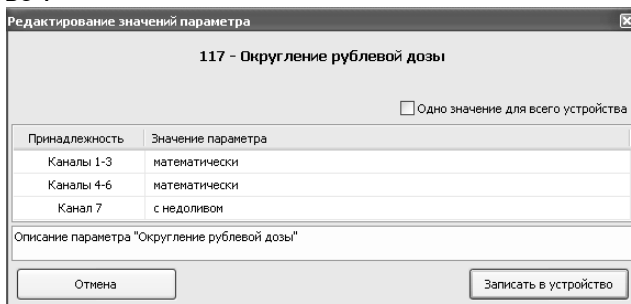


Рисунок 3

Перечень параметров устройства по группам, их возможные и заводские значения приведен в таблице 3, где для параметров, доступных только для чтения, в столбце "Заводская установка" указано "только чтение".

Таблица 3

Параметры	Возможные значения	Заводская установка
<i>Параметры устройства</i>		
Номер релиза	0 – 65535	<i>только чтение</i>
Вариант проекта	0 – 65535	
Счетчик включений	0 – 65535	
Счетчик успешных парковок	0 – 65535	
Счетчик обновлений ПО	0 – 65535	
Версия ПО	1 – 255	
Полное название устройства	текстовое поле	
<i>Параметры драйвера</i>		
Округление рублёвой дозы	с недоливом; с переливом; математическое; со сдачей; с недоливом 106К; с переливом 106К	для каналов 1-6: математически; для канала 7: с недоливом
Прямой пуск	тип 1; тип 2; тип 3; запрещен	тип 1
Тайм-аут разрешения налива	от 1 до 998 секунд; отключен	отключен
Формат цены колонки	2/2; 3/1; 4/0	2/2
Формат стоимости колонки	5/0; 6/0; 7/0; 4/1; 5/1; 6/1; 3/2; 4/2; 5/2	для каналов 1-6: 4/1; для канала 7: 5/2
Формат объема колонки	3/0; 3/1; 3/2; 4/0; 4/1; 5/0	3/2
Режим данных от ТРК	Литры; Деньги 4.2; Деньги 3.3; Деньги как на табло	Деньги 4.2
Тайм-аут разрешения долива	от 1 до 998 секунд; долив запрещен; отключен	отключен
<i>Параметры канала</i>		
Скорость обмена данными с колонкой	4800; 5787; 9600	5787
<i>Параметры стороны</i>		
Минимальная доза отпуска, л	0,01 – 2,55	0,01
<i>Параметры рукава</i>		
Суммарный литровый счетчик	0 – 999999,99	<i>только чтение</i>
Суммарный аварийный литровый счетчик	0 – 999999,99	<i>только чтение</i>

Параметры	Возможные значения	Заводская установка
<i>Параметры системы управления</i>		
Тайм-аут потери связи	от 3 до 60 секунд; 0	0
Формат цены системы управления	протокол "Искра": 6/0, 5/1, 4/2; протокол "2.0": 2/2, 3/1, 4/0	протокол "Искра": 4/2; протокол "2.0": 2/2
Формат стоимости системы управления	6/0; 5/1; 4/2	4/2
Формат объема СУ	3/3; 4/2; 3/2; 5/0	протокол "Искра": 3/3; протокол "2.0": 3/2
Данные отпуска (только для протокола "Искра")	остаток дозы; отпущенная доза	остаток дозы

Описание параметров:

Вариант проекта - совместно с параметром "Версия ПО" определяет, для каких устройств предназначена прошивка и какова ее функциональность.

Счетчик включений - выдает количество включений устройства. После достижения максимального значения счетчик обнуляется. Совместно с параметром "Счетчик успешных парковок" используется для контроля работоспособности устройства.

Счетчик успешных парковок - выдает количество корректных выключений устройства (парковок). Парковка устройства считается успешной после того, как все значения, необходимые для работы устройства, сохранены в энергонезависимую память. После достижения максимального значения счетчик обнуляется. Совместно с параметром "Счетчик включений" используется для контроля работоспособности устройства. Разница значений этих счетчиков более чем на единицу является признаком того, что устройство не обеспечивает корректного сохранения информации при выключении.

Счетчик обновлений ПО - выдает количество обновлений программного обеспечения устройства. Используется для контроля над несанкционированным доступом к устройству. После достижения максимального значения (65535) работа устройства блокируется. Программатор при считывании номера версии программы из устройства выдаст в зависимости от устройства либо версию "255", либо сообщение "ВНИМАНИЕ! Количество операций обновления ПО исчерпано".

Версия ПО - используется для идентификации программного обеспечения устройства.

Полное название устройства – содержит название изделия и тип используемого протокола.

Округление рублевой дозы - при задании денежной дозы устройство рассчитывает, какой объем топлива должен быть отпущен. С учетом имеющейся дискретности отпуска не всегда возможно отпустить дозу точно на заданную сумму. Параметр устанавливает способ округления при пересчете стоимости в литры. Возможные значения (в зависимости от типа протокола устройство может не поддерживать какие-то из значений):

- "с недоливом" - рассчитанный объем округляется в меньшую сторону, устройство задает рублевую дозу. Например, оператором задано 200 рублей при цене 28 руб./л и дискретности отпуска 0,01 л, устройство перейдет в готовность на 7,14 л, будет передана доза 200,00 руб.;

- "с переливом" - рассчитанный объем округляется в большую сторону, устройство задает рублевую дозу. Для вышеуказанного примера устройство перейдет в готовность на 7,15 л, будет передана доза 200,00 руб.;

- "математическое" - рассчитанный объем округляется по закону математического округления: если первая отбрасываемая цифра больше или равна 5, то последняя сохраняемая цифра увеличивается на единицу. Устройство задает рублевую дозу. Для вышеуказанного примера устройство перейдет в готовность на 7,14 л, будет передана доза 200,00 руб.;

- "со сдачей" - рассчитанный объем округляется в меньшую сторону, устройство задает литровую дозу. Для вышеуказанного примера устройство подсчитает сдачу 0,08 руб. и перейдет в готовность на 7,14 л, будет передана доза 7,14 л;

- "без сдачи" - рассчитанный объем округляется в большую сторону, устройство задает литровую дозу. Для вышеуказанного примера устройство перейдет в готовность на 7,15 л, будет передана доза 7,15 л;

- "с недоливом 106K" - рассчитанный объем округляется в меньшую сторону, устройство задает рублевую дозу. Используется при работе с отсчетными устройствами и блоками управления серии "Топаз-106K", у которых параметру "Вычисление литровой дозы" установлено значение "с недоливом";

- "с переливом 106K" - рассчитанный объем округляется в большую сторону, устройство задает рублевую дозу. Используется при работе с отсчетными устройствами и блоками управления серии "Топаз-106K", у которых параметру "Вычисление литровой дозы" установлено значение "с переливом".

Прямой пуск – позволяет оператору самостоятельно с рабочего места осуществить запуск налива после того как доза или долив уже заданы при снятом раздаточном кране.

Возможные значения:

"запрещен" – прямой пуск отключен. Пуск происходит только по снятию крана, для чего необходимо установить и вновь снять раздаточный кран;

"тип 1" – после задания и дозы, и долива пуск произойдет при выполнении команды "пуск" с системы управления;

"тип 2" – после задания дозы пуск произойдет при выполнении команды "пуск" с системы управления, а после задания долива пуск происходит автоматически;

"тип 3" – после задания и дозы, и долива пуск происходит автоматически.

Тайм-аут разрешения налива - установка времени от момента задания дозы, в течение которого должен начаться налив. Возможные значения:

999 - отсутствует ограничение времени для запуска налива;

от 1 до 998 секунд - контролируется время нахождения колонки в состоянии "готовность". По окончании установленного значения, если пуск колонки не произошел, устройство переходит в останов, долив невозможен.

Формат цены колонки - определяет формат поля "цена", который использует устройство при работе с колонкой в рамках протокола обмена данными. Представляет собой два числа: первое задает количество знаков до запятой, второе - количество знаков после запятой. Обычно требуется установить тот формат, с которым колонка выводит данные на табло в строке "цена".

Формат стоимости колонки - определяет формат поля "стоимость", который использует устройство при работе с колонкой в рамках протокола обмена данными. Представляет собой два числа: первое задает количество знаков до запятой, второе - количество знаков после запятой. Обычно требуется установить тот формат, с которым колонка выводит данные на табло в строке "стоимость". На допустимые значения данного параметра существует ограничение, зависящее от значения параметра "Формат цены колонки": число знаков после запятой в стоимости не может быть больше числа знаков после запятой в цене.

Формат объема колонки - определяет формат поля "объем", который использует устройство при работе с колонкой в рамках протокола обмена данными. Представляет собой два числа: первое задает количество знаков до запятой, второе - количество знаков после запятой. Обычно требуется установить тот формат, с которым колонка выводит данные на табло в строке "объем".

Режим данных от ТРК - настройка формата ответа ТРК на запрос дозы, отпущенной на текущий момент во время налива. Выбранное значение должно соответствовать формату, установленному в аналогичном параметре ТРК. Характерные признаки некорректной настройки: в процессе налива показания СУ не соответствуют показани-

ям табло ТРК; досрочный останов налива, после которого показания СУ автоматически синхронизируются с ТРК. Для номера канала 7 параметр не поддерживается.

Тайм-аут разрешения долива - установка времени от момента перехода из налива в останов, в течение которого можно осуществить долив. Возможные значения:

0 - долив всегда запрещен;

999 - тайм-аут неограничен, долив всегда возможен;

от 1 до 998 секунд - по окончании установленного значения команда на выполнение долива игнорируется и возможна для выполнения только команда на завершение налива.

Скорость обмена данными с колонкой - задает скорость в виде шестизначного числа, с которой устройство будет производить обмен данными с колонкой в рамках используемого протокола. Необходимо установить значение, соответствующее скорости обмена данными, настроенной в колонке. Некоторые протоколы допускают работу только на одной скорости, в этом случае параметр не подлежит изменению. Чем выше скорость, тем быстрее происходит обмен данными, но при этом повышаются требования к качеству линии связи. Если устройство и колонка будут настроены на разные скорости, то они не смогут обмениваться данными, устройство сообщит "Нет связи с колонкой". Допустимые значения зависят от типа используемого протокола и модели колонки. Настраивается для каждого номера канала отдельно, для канала 7 параметр не поддерживается.

Минимальная доза отпуска - установка минимальной дозы топлива, которую разрешается отпускать из соображений обеспечения требуемой точности измерения. Устройство не позволит задать меньшую дозу. Настраивается для каждой стороны отдельно.

Суммарный литровый счетчик - содержит суммарную величину количества топлива, отпущенного по данному рукаву колонки. Во время работы счетчики считываются устройством из колонки. При достижении максимального значения счет продолжает с нуля. Основное назначение счетчика – дать руководителю заправочной станции дополнительную возможность проконтролировать количество отпущенного продукта.

Суммарный аварийный литровый счетчик - содержит суммарную величину количества топлива, отпущенного аварийно по данному рукаву за весь период эксплуатации устройства с момента последнего перепрограммирования.

Тайм-аут потери связи – установка допустимого времени потери связи с системой управления. При отсутствии запросов от системы управления по времени дольше, чем установлено, устройство прекращает налив по всем рукавам. При значении "0" (заводское значение) функция заблокирована.

Формат цены системы управления - определяет формат поля "цена", который использует устройство при работе с системой управ-

ления в рамках протокола обмена данными. Представляет собой два числа: первое задает количество знаков до запятой, второе - количество знаков после запятой.

Формат стоимости системы управления – определяет формат поля "стоимость", который использует устройство при работе с системой управления в рамках протокола обмена данными. Представляет собой два числа: первое задает количество знаков до запятой, второе - количество знаков после запятой.

Формат объема системы управления - определяет формат поля "объем", который использует устройство при работе с системой управления в рамках протокола обмена данными. Представляет собой два числа: первое задает количество знаков до запятой, второе - количество знаков после запятой.

Данные отпуска - настройка вида передачи данных об отпуске системе управления. Выбирается формат ответа на запрос СУ. Возможные значения:

"остаток дозы" - соответствует стандартному протоколу Искра, на запрос о данных текущего налива блок сообщает остаток заданной дозы.

"отпущенная доза" – на запрос о данных текущего налива блок сообщает отпущенную дозу, используется при работе с системами управления, поддерживающими данный параметр.

7.6 Преобразование интерфейсов

Программа позволяет перевести блок в режим преобразования интерфейсов нажатием соответствующей кнопки на панели инструментов (рисунок 4).

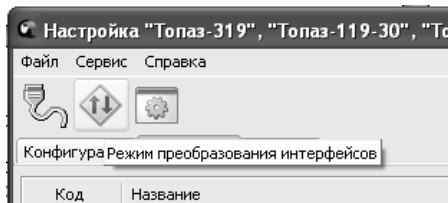


Рисунок 4

В этом режиме блок согласует между собой все имеющиеся интерфейсы (RS-485, RS-232, "токовая петля"). При поступлении данных по одному из интерфейсов, они передаются на все другие интерфейсы.

ВНИМАНИЕ! Для корректной работы этого режима все интерфейсы "токовая петля" блока должны быть нагружены (подключены к ТРК). На контакты ненагруженных интерфейсов "токовая петля" установить перемычки.

Выход из этого режима осуществляется выключением питания блока на время не менее десяти секунд.

Для долгосрочной работы блока в этом режиме необходимо установить перемычку (джампер) J1 на разъеме ХТ4, находящемся на

плате устройства, в положение "П". В этом случае при включении питания блок будет автоматически переходить в режим преобразования интерфейсов.

8 Техническое обслуживание и ремонт

8.1 Техническое обслуживание блока производится в следующих случаях:

- при введении в эксплуатацию;
- периодически один раз в год.

8.2 Ежегодное техническое обслуживание блока заключается в визуальном осмотре целостности корпуса и разъёмов.

8.3 При загрязнении поверхностей блока его надо протереть бязевой салфеткой с мыльным раствором.

8.4 При введении блока в эксплуатацию проводится техническое обслуживание в объёме ежегодного.

8.5 Ремонт устройства следует производить в центрах сервисного обслуживания. Сведения о ремонте необходимо заносить в журнал эксплуатации изделия.

8.6 Устройство, сдаваемое в ремонт, должно быть очищено от осевшей пыли или грязи, должно иметь сопроводительную записку, оформленную в произвольной форме с указанием характера неисправности и сведений о контактном лице на случай необходимости выяснения обстоятельств. Также к сдаваемому устройству необходимо приложить данное руководство по эксплуатации для заполнения журнала эксплуатации.

9 Упаковка, хранение и транспортирование

9.1 Блоки должны храниться в упаковке предприятия-изготовителя (индивидуальной или групповой) в помещении, соответствующем требованиям ГОСТ 15150-69 для условий хранения 2.

9.2 Блоки должны храниться на стеллажах. Расстояние между блоками, полом и стенами должно быть не менее 100 мм. Расстояние между блоками и отопительными устройствами должно быть не менее 500 мм. Допускается укладка в штабель высотой не более 5 блоков.

9.3 Транспортирование блоков может производиться всеми видами транспорта в крытых транспортных средствах, при транспортировании воздушным транспортом в отапливаемых герметизированных отсеках, в соответствии с действующими правилами на каждый вид транспорта.

9.4 Условия транспортирования в части воздействия климатических факторов должны соответствовать условиям хранения 5 по ГОСТ 15150-69.

9.5 Условия транспортирования в части воздействия механических факторов должны соответствовать условиям до Ж включительно по ГОСТ 23170-78.

9.6 При погрузке и транспортировании упакованных блоков должны строго выполняться требования предупредительных надписей на ящиках и не должны допускаться толчки и удары, которые могут отразиться на внешнем виде и работоспособности блоков.

10 Гарантийные обязательства

10.1 При соблюдении потребителем условий эксплуатации, транспортирования, хранения и монтажа предприятие-изготовитель гарантирует соответствие устройства требованиям технической документации и обязуется в течение гарантийного срока бесплатно его ремонтировать.

10.2 Гарантийный срок хранения - 24 месяца со дня изготовления устройства. Гарантийный срок эксплуатации - 18 месяцев со дня ввода в эксплуатацию в пределах гарантийного срока хранения.

10.3 **ВНИМАНИЕ!** Для установления срока гарантийной эксплуатации предприятию-изготовителю необходимо располагать информацией о дате ввода в эксплуатацию устройства и о наличии полномочий у исполняющей организации. Ввод необходимых данных осуществляется на сайте по адресу: <http://topazelectro.ru/texpodderjka/reg/> (Главная – Техподдержка – Регистрация данных о вводе в эксплуатацию). **Отсутствие регистрации данных или ее несвоевременное выполнение влечёт за собой отказ в гарантийном обслуживании.**

11 Свидетельство о приёмке

Блок сопряжения "Топаз-319-02 Gilbarco"
заводской номер _____, ID-номер _____,
версия ПО _____ соответствует требованиям
ДСМК.420600.001 ТУ и признан годным для эксплуатации.

М.П.

Представитель изготовителя

Дата

Подпись

Фамилия, И., О.

12 Свидетельство о вводе в эксплуатацию

Введен в эксплуатацию _____
наименование организации

М.П.

Дата

Подпись

Фамилия, И., О.

Список торгово-сервисных центров

Алтайский край (г. Барнаул)

ООО "Нефтепродуктс", тел.(3852) 20-19-07, nefteproducts@gmail.com

Республика Башкортостан (г. Уфа)

ЗАО "АЗТ УралСиб", тел.(347) 292-17-26, www.aztus.ru

Белгородская область (г. Белгород)

ООО ИК "ПромТехСервис", тел.(4722) 425-524, info@ec-pts.ru

Брянская область (г. Брянск)

ООО "Акватехника-ЗАПАД", тел.(4832) 58-78-21, service@aqт-west.ru

Республика Бурятия (г. Улан-Удэ)

АО "Иркутскнефтесервистрейд", тел.(3012) 43-42-36, inst-y@mail.ru

ООО ЦТО "ИНФОТРЕЙД", тел.(3012) 45-84-75, infotrd@mail.ru

Владимирская область (г. Владимир)

ООО "АЗС-Партнер", тел.(4922) 53-20-30, azs-ttc.narod.ru

Волгоградская область (г. Волгоград)

ООО "Все для АЗС", тел.(8442) 73-46-54, azs1514@mail.ru

Вологодская область (г. Череповец)

ООО "РОСТ", тел.(8202) 55-42-78, www.azsrost.ru

Воронежская область (г. Воронеж)

ООО "ПолиТех", тел.(4732) 342-700, politeh-vm@bk.ru

ООО "АЗС-Техцентр", тел.(473) 239-56-26, azsvrn.ru

Республика Дагестан (г. Махачкала)

ООО "АЗС Сервис", тел.(8722) 64-49-76, azs_servis@mail.ru

Забайкальский край (г. Чита)

ООО "АЗС-Комплект", тел.(3022) 20-29-86, www.azs-komplekt.pulscen.ru

ООО "Хранение", тел.(924)276-55-59, www.hranenie-chita.ru

Иркутская область (г. Иркутск)

АО "Иркутскнефтесервистрейд", тел.(3952) 203-500, www.irkns.ru

Калининградская область (г. Калининград)

ООО "Все для АЗС и Нефтебаз", тел.(4012) 64-11-62, 377-899@mail.ru

Кемеровская область (г. Кемерово)

ООО "Аркад", тел.(3842) 37-36-82, azs@arkat.ru

Кировская область (г. Киров)

ООО "МЕГА", тел.(8332) 26-26-36, азт-сервис.рф

Краснодарский край

Ланг С. Г., г. Белореченск, тел.(918) 432-94-25, sleng27@mail.ru

ООО "АЗТ СК", г. Краснодар, тел.(861) 210-80-28, krd@aztsk.ru

ООО "КраснодарСтандарт", г. Краснодар, тел.(861) 260-95-31, kr-standart.ru

Красноярский край (г. Красноярск)

ООО "АЗС Оборудование", тел.(391) 296-26-25, азсоборудование.рф

ООО "ОКТАН Сервис", тел.(391) 286-77-47, oktan24.ru

ООО "СибАЗС Сервис", тел.(391) 264-40-45, www.sibazs.com

Республика Крым

ООО "АЗС-Крым-Сервис", г.Симферополь, (978)039-20-53, azs-crimea-service.ru

ООО "СЕРВИС-КРЫМ", Феодосия, тел.(978)725-40-69, 3brat@mail.ru

Курганская область (г. Курган)

ЗАО "КРЭЙ", тел.(3522) 46-87-34, www.krei.ru

Курская область (г. Курск)

ООО "АЗС-АКТАСТ" Компания, тел.(4712) 35-76-72, aktast.ru

ООО "КОМПАНИЯ" АЗТ ГРУП", тел.(4712) 773-17-3, 46@aztgrup.ru

Ленинградская область (г. Санкт-Петербург)

- ООО "Аркад", тел.(812) 400-44-10, www.arkat.ru
- ЗАО "Энергопрогресс", тел.(812) 332-52-72, www.ompspb.ru
- ЗАО "ТОП-СИС", тел.(812) 294-49-06, www.top-sys.ru
- ООО "Интеллект 4 Джи Сервис", (812) 313-61-17, www.intellect4g.ru
- ООО "Нефтепродукткомплект", (812) 336-87-57, npcom@ya.ru

Липецкая область (г. Липецк)

- ООО "ПК Модуль", тел.(4742) 23-46-18, www.pk-modul.ru

Московская область

- ООО "КОМПАНИЯ "АЗТ ГРУП", г. Видное, тел.(495) 775-95-51, www.aztgrup.ru
- ООО "Топаз-сервис Центр", г. Видное, тел.(495) 772-79-21, www.topazcentr.ru
- ООО "Электросервис", г. Истра, тел.(498) 729-05-38, www.su-azs.ru
- ООО "Венго", Москва, тел. (495)240-52-52, www.vengo-trade.ru
- ООО "ВЕКТОР", Москва, тел.(495) 510-98-09, www.vectorazk.ru
- ООО "ВИНСО-СВ", Москва, тел.(800) 100-39-89, www.vinso-azs.ru
- ООО "Компания Контур ДС", Москва, тел.(495) 742-45-06, www.kontur-ds.ru
- ООО "НефтеТехСервис", Москва, тел.(499) 707-33-11, www.nftts.ru
- ООО "Завод "СтройТехМаш", г. Москва, тел.(495) 518-94-28, www.mashteh.ru
- ООО "ГСК СтройТехМаш", Московская обл., (495) 135-25-90, www.azs-mini.ru
- ООО "Тривик", г. Серпухов, (4967)75-06-48, 905-712-37-93, www.trivik.ru
- ООО "ЭнергоНефтеГазСервис", г. Серпухов, тел.(4967)76-06-55, seminaroil.ru

Нижегородская область (г. Нижний Новгород)

- ООО "ВолгоВятНефтеПродуктКомплект", тел.(831) 274-02-07, azs-s.ru
- ООО "Мастер АЗС", тел.(831) 257-78-70, www.masterazs.com

Новгородская область (г. Великий Новгород)

- ЗАО "Карат", тел.(8162) 61-89-15, www.gk-karat.ru

Новосибирская область (г. Новосибирск)

- ООО "Сибтехносервис", тел.8-800-775-04-79, www.3257272.ru

Омская область (г. Омск)

- ООО "Оборудование АЗС", тел.(3812) 63-64-54, оборудованиеазс.рф
- ООО "АЗС Маркет", тел.(3812) 48-50-75, www.azs-market.com
- ООО "Атрио", тел.(3812) 90-83-49, a3o2011@yandex.ru
- ООО "АФ Сервис", тел.(3812) 24-34-92, 79136229339@yandex.ru

Оренбургская область (г. Оренбург)

- ООО "Оренбург АЗС-Центр", тел.(3532) 58-84-98, www.oren-azs.ru
- ООО "Гамаюн", тел.(3532) 970-970, www.orengam.ru

Пензенская область (г. Пенза)

- ЗАО "Нефтеоборудование", тел.(8412) 68-31-30, www.azs-shop.ru

Пермский край (г. Пермь)

- ООО "Технос-С", тел.(342) 216-36-53, www.tehnooss.ru

Приморский край (г. Владивосток)

- ООО "Все для АЗС", тел.(423) 242-95-53, azt.vl.ru

Ростовская область (г. Ростов-на-Дону)

- ООО "ВИНСО-СВ", тел.(800) 100-39-89, vinso-azs.ru
- ООО ТД "Альфа-Трейд", тел.(863) 253-56-22

Самарская область

- ЗАО "Нефтебазстрой", г. Самара, тел.(846) 279-11-99, metrolog-samara.ru
- ООО "Интеграция Технических Решений",Тольятти,(8482)435477,kazvad@ya.ru

Саратовская область (г. Энгельс)

- ООО «Нефтегазовое оборудование», тел. (8453) 71-18-51, www.ngo64.ru

Сахалинская область (г. Южно-Сахалинск)

ООО "Петрол- Компани", тел.(4242) 77-45-39, atte@list.ru

Свердловская область (г. Екатеринбург)

ООО "АЗС Комплект-Урал", тел.(343) 345-09-56, uralak@mail.ru

ООО "Нефте-Стандарт" НПП, тел.(343) 216-96-07, www.neftestandard.ru

Ставропольский край

ООО "АЗС Комплект", г. Пятигорск, тел.(8793) 33-11-25, shatohinks@mail.ru

ООО "АЗТ СК", г. Ставрополь, тел.(8652) 39-70-10, азтск.пф

ООО "ТД ВСЕ для АЗС Ставрополь", тел.(8652) 28-49-88, azshaus7@mail.ru

Республика Татарстан (г. Казань)

ООО "ИТЦ "Линк-Сервис", тел.903-344-16-13, www.itclink-service.ru

Тверская область (г. Тверь)

ООО "АЗС-регламент", тел.(4822) 55-22-70, azs-tver.ru

Томская область (г. Томск)

ЗАО НПФ "Сибнефтекарт", тел.(3822) 41-65-11, www.sncard.ru

ООО "ГСМ-Комплект", тел.(3822) 40-46-10, gsm-k@mail.ru

Тюменская область

ЗАО "Сервис-Петролиум", г. Сургут, тел.(3462) 23-13-13, azs-sp.ru

ООО "Торгмашсервис", г. Тюмень, тел.(3452) 26-42-87, www.azs72.ru

Удмуртская Республика (г. Ижевск)

ООО "Иж Трейд Сервис", тел.(3412) 90-61-80, izhtreidservis.ru

Хабаровский край (г. Хабаровск)

ООО "Торговый дом "Все для АЗС-ДВ", тел.(4212) 56-60-60, www.azs-dv.ru

Республика Хакасия (г. Абакан)

ИП Сидорко Сергей Алексеевич, тел.(3902) 27-66-85, abakan_azs@mail.ru

Челябинская область

ИП Ваничкин Ю. Л., г. Магнитогорск, тел.(351) 907-42-42, www.uralazs.ru

ООО "АЗС Комплект", г. Магнитогорск, тел.(3519) 22-33-11, www.azsk74.ru

ООО "АЗС-Технологии", г. Миасс, тел.908-08-059-09, crid50@mail.ru

ООО "АЗС Комплект", г. Челябинск, тел.(351) 740-74-04, www.azsk74.ru

Ярославская область (г. Ярославль)

ООО "Компания МАКС", тел.(4852) 58-51-65, max76.ru

ООО "РОСТ", тел.(4852) 98-90-25, www.azsrost.ru

Кыргызстан (г. Бишкек)

ОсОО "АзияПромСнаб", тел. +996(077)173-70-77, www.azs-market.com

Литовская республика (г. Вильнюс)

ЗАО "Лабена", тел. +370 5273-05-76, www.labena.com

Республика Беларусь

ООО "Акватехника-М", г. Минск, тел. +375 17 335-06-13, www.aqt.by

ЧТУП "Компания "Баррель", г. Гомель, тел. +375 23 241-72-03, sy431@mail.ru

Республика Казахстан

ТОО "AZS-MARKET", г. Алматы, тел.+7(727) 375-93-29, info@azs-market.com

ТОО "AZS-MARKET", г. Астана, тел.+7(7172) 20-49-30, www.azs-market.com

ТОО "NKS-АТЫРАУ", г. Атырау, тел.+7(7122) 75-54-75, www.nks-atyrau.kz

ТОО "Реналь", г. Тараз, тел. +7(7262) 34-46-79, evrikabux@mail.ru

ТОО "BENZA KAZAKHSTAN", г. Алматы, +7(727) 983-59-59, www.benza-kz.kz

ООО "Оборудование АЗС", г. Астана тел.+7(7172) 76-98-33, obazs@list.ru

ИП Харлашин А. В., г. Шымкент, тел.+7(701) 714-10-44, alex_kharlashin@mail.ru

ТОО "ТОПАЗ-ИМПОРТ", г. Уральск, тел.+7(705) 545-10-70, www.topaz-import.kz

Республика Узбекистан (г. Ташкент)

ООО «Promline Group», тел.+9 (9899) 818-44-99, promline.uz@gmail.com

Журнал эксплуатации изделия

Дата получения изделия потребителем "___" _____ 20__ г.

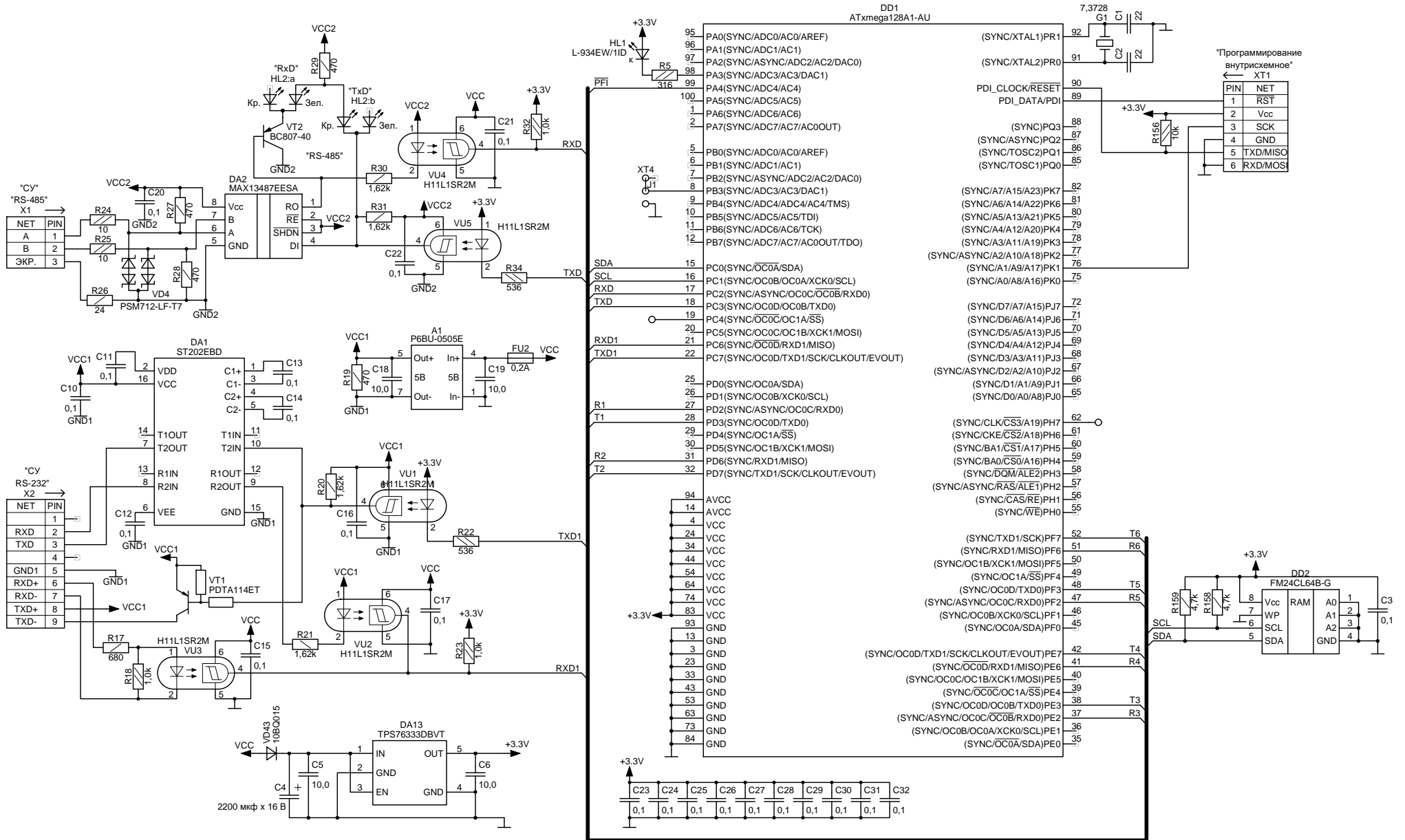
Дата ввода изделия в эксплуатацию "___" _____ 20__ г.

Фамилия, И., О.

Подпись

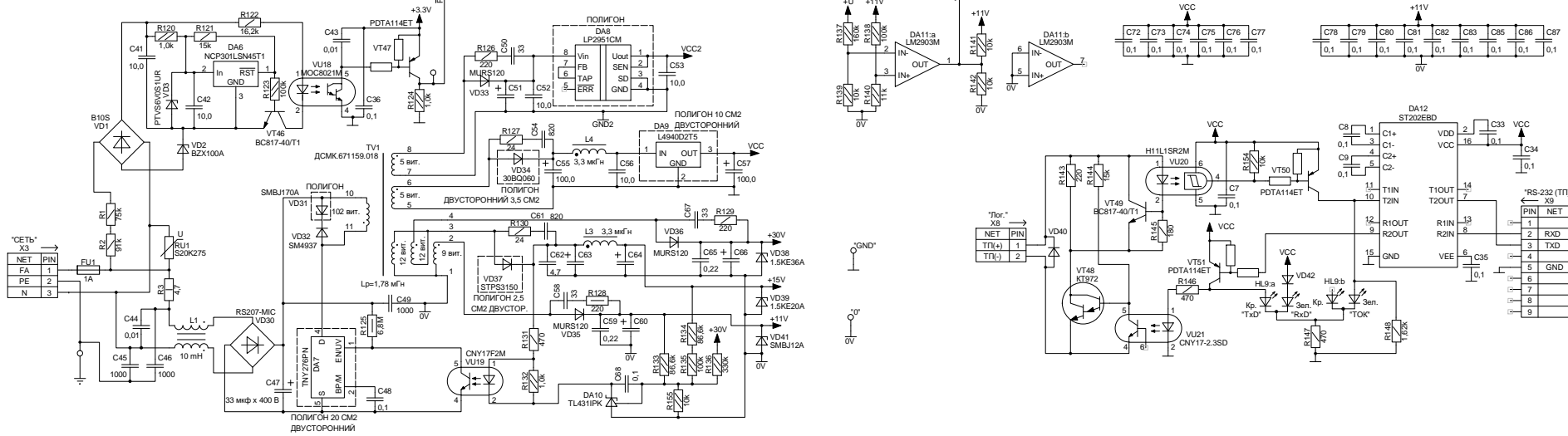
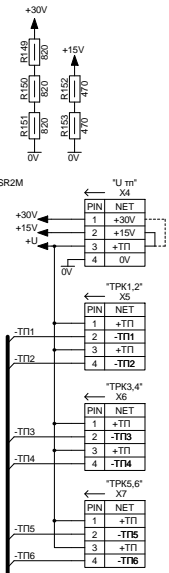
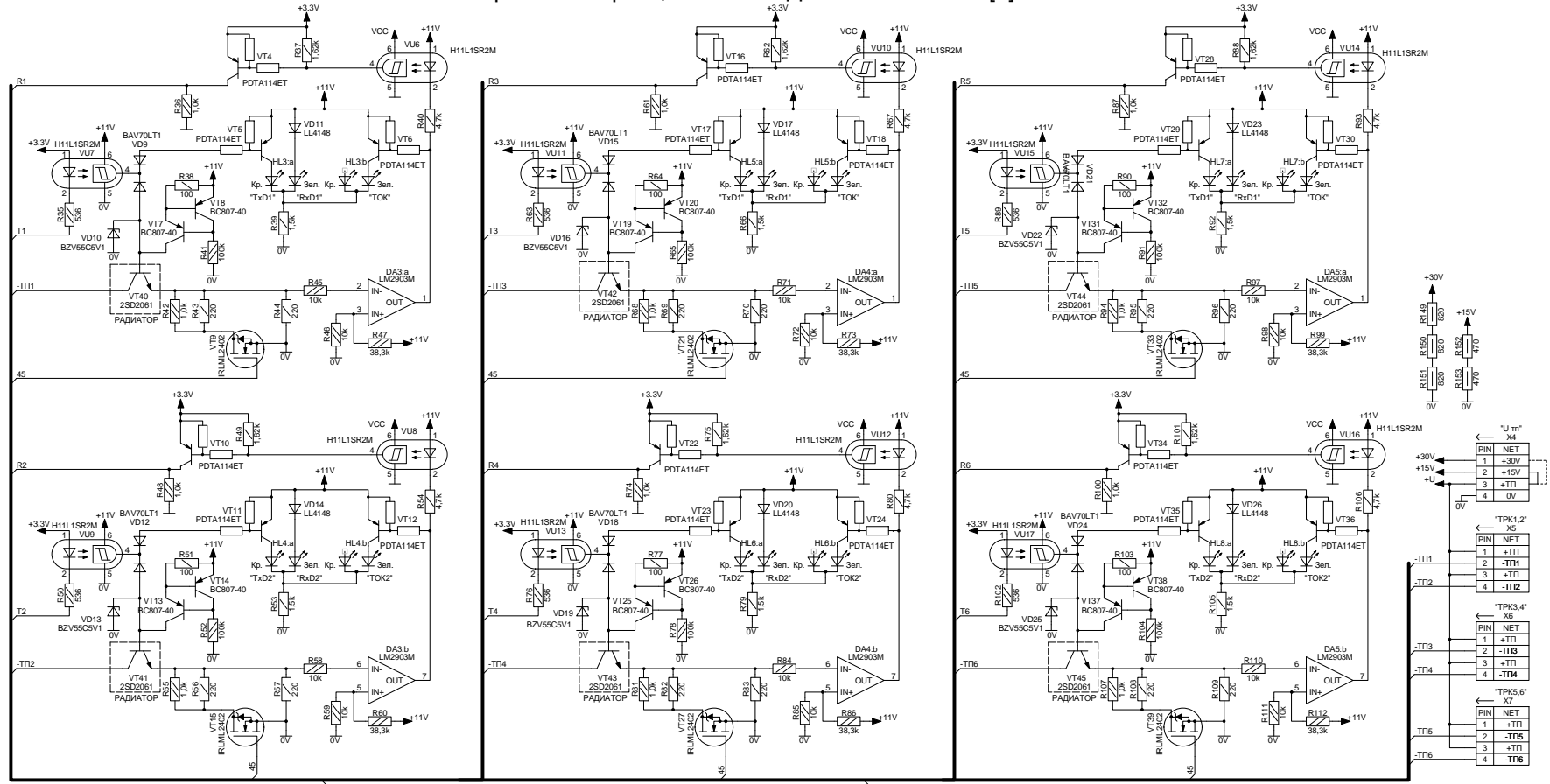
Дата ремонта	Причина неисправности	Ремонт произвел (должность, фамилия, подпись)

Приложение А (лист 1)
 Схема электрическая принципиальная ДСМК.687244.147 [3]



Приложение А (продолжение, лист 2) Схема электрическая принципиальная ДСМК.687244.147 [3]

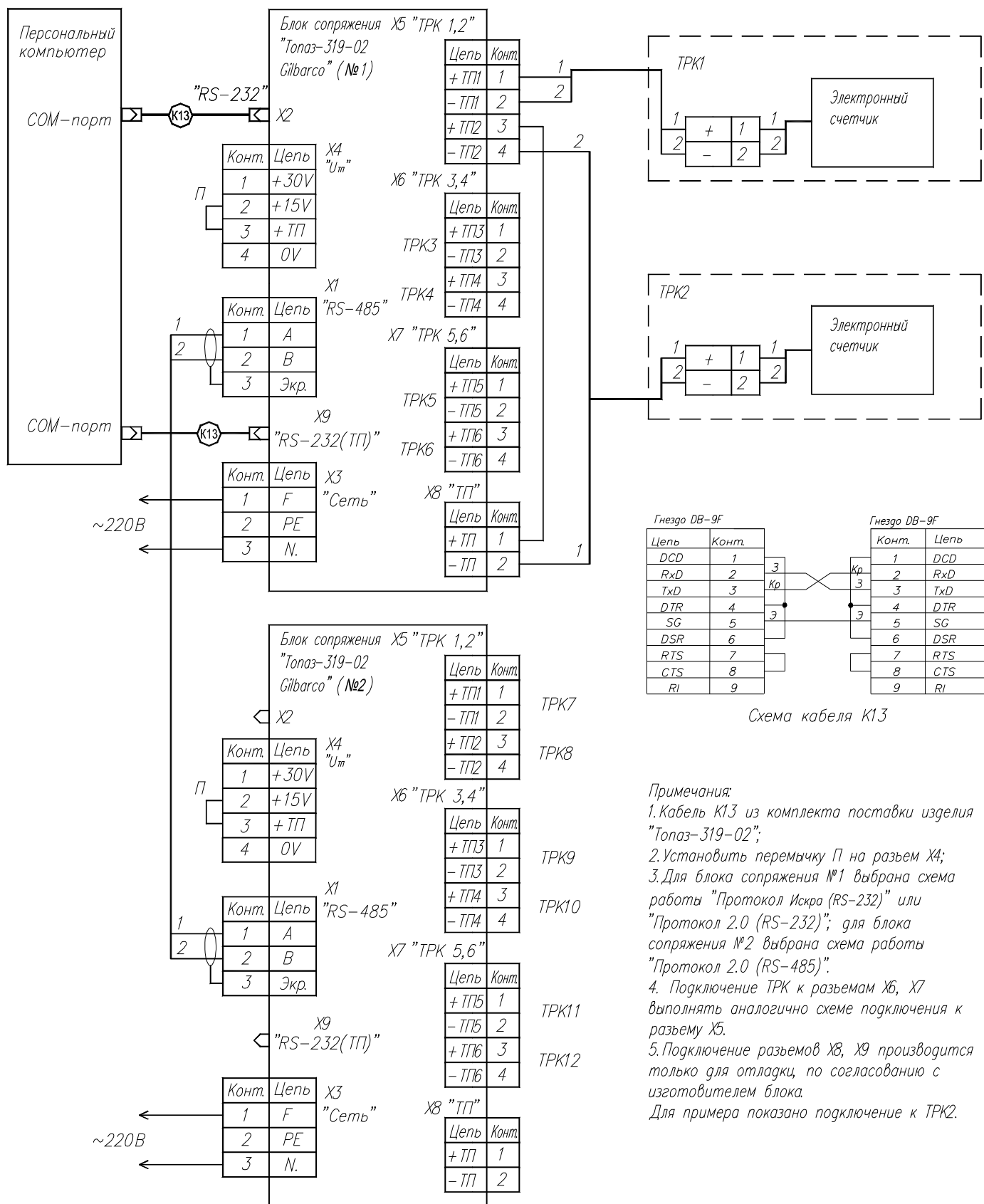
- Непоказанные выводы элементов подключены согласно списку:
- DA3 (LM2903M):
- +11V: 8;
- 0V: 4;
 - DA4 (LM2903M):
- +11V: 8;
- 0V: 4;
 - DA5 (LM2903M):
- +11V: 8;
- 0V: 4;
 - DA11 (LM2903M):
- +11V: 8;
- 0V: 4;



NET	PIN
'СЕТЬ'	X3
FA	1
PE	2
N	3

NET	PIN
'RS-232 (TP)'	X9
R1IN	1
R2IN	2
R3IN	3
R4IN	4
R5IN	5
R6IN	6
R7IN	7
R8IN	8
R9IN	9

Приложение Б
Рекомендуемая схема электрическая подключения ДСМК.426477.022 [2]



- Примечания:**
1. Кабель K13 из комплекта поставки изделия "Топаз-319-02";
 2. Установить перемычку П на разъем X4;
 3. Для блока сопряжения №1 выбрана схема работы "Протокол Искра (RS-232)" или "Протокол 2.0 (RS-232)"; для блока сопряжения №2 выбрана схема работы "Протокол 2.0 (RS-485)".
 4. Подключение ТРК к разъемам X6, X7 выполнять аналогично схеме подключения к разъему X5.
 5. Подключение разъемов X8, X9 производится только для отладки, по согласованию с изготовителем блока.
- Для примера показано подключение к ТРК2.

Приложение В
Габаритные и установочные размеры ДСМК.426477.022 [1]

