



ОКПД2 26.51.52.110
(ОКП 42 1313)



%Зав_Номер%



УСТАНОВКА ТОПЛИВОРАЗДАТОЧНАЯ

"Топаз-810-54-2000/00 (А)"

ПАСПОРТ

ДСМК.400740.806 ПС

Оглавление

1	Основные сведения об изделии	3
2	Основные технические данные	3
3	Комплектность	3
	Приложение А (справочное) Габаритные, присоединительные, установочные размеры и установка на фундаменте	4
	Приложение Б (справочное) Наименование конструктивных элементов	5
	Приложение В (обязательное) Схемы пломбирования	6
	Приложение Г (обязательное) Схема электрическая соединения и подключения УТ	7
	Приложение Д (справочное) Гидравлические схемы	8
	Приложение Е (обязательное) Специальные условия применения	9

1 Основные сведения об изделии

1.1 Установка топливораздаточная "%Наименование_ТРК%" изготовлена ООО "Топаз-сервис",

дата выпуска %Дата_Выпуска%,

заводской № %Зав_Номер%.

1.2 Установка предназначена для измерения объема жидкого моторного топлива (далее – ЖМТ) вязкостью от 0,55 до 40 мм²/с при выдаче в баки транспортных средств и тару потребителей.

2 Основные технические данные

2.1 Основные параметры УТ указаны в таблице 1.1 ДСМК.400740.806 ФО.

2.2 Габаритные, присоединительные, установочные размеры и установка на фундаменте приведены в приложении А.

2.3 Наименование конструктивных элементов УТ приведены в приложении Б.

2.4 Схемы пломбирования приведены в приложении В.

2.5 Схема электрическая соединения и подключения УТ приведена в приложении Г.

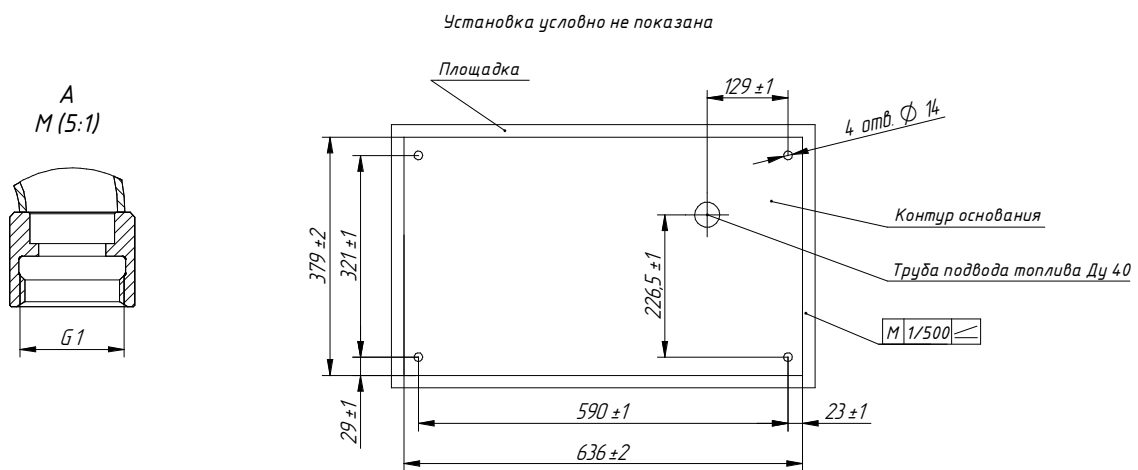
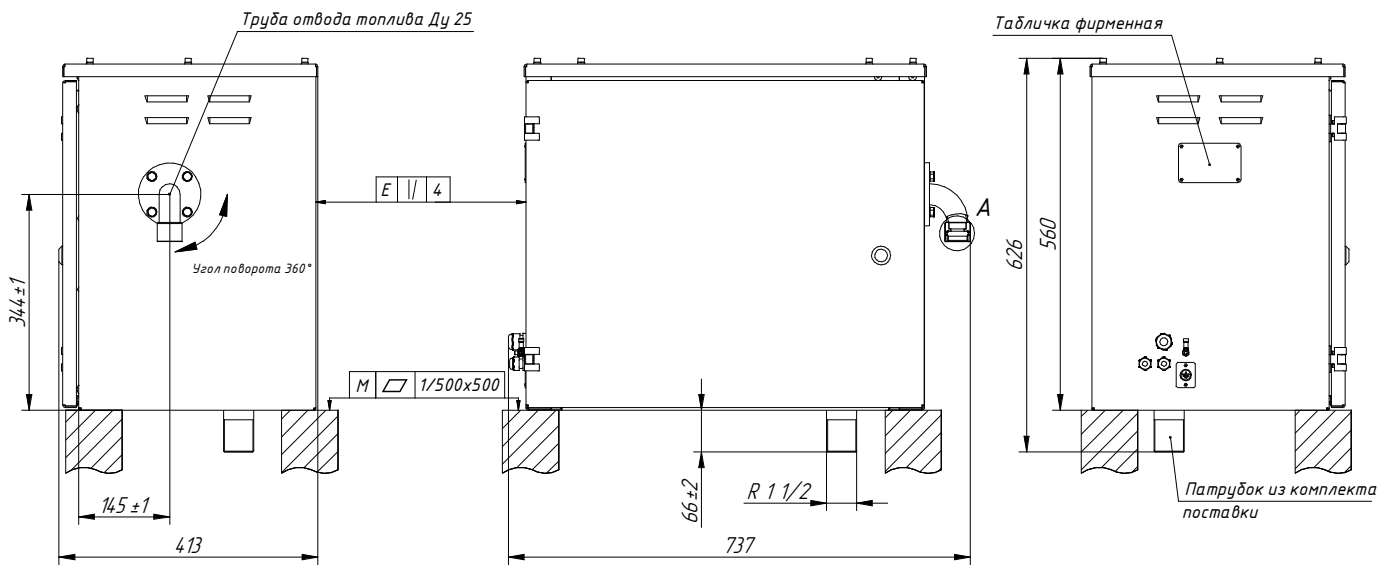
2.6 Схемы гидравлические приведены в приложении Д.

2.7 Специальные условия применения приведены в приложении Е.

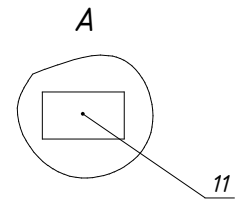
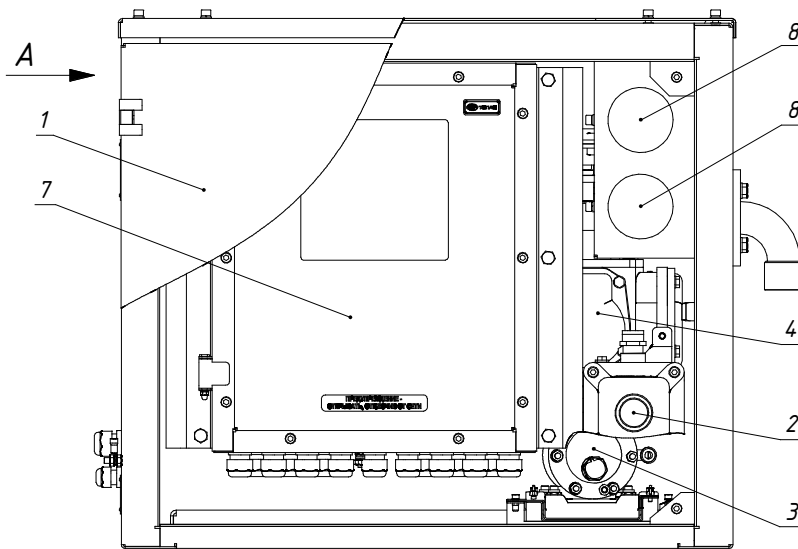
3 Комплектность

Комплект поставки УТ указан в таблице 2.1, перечень оборудования, входящего в состав УТ приведен в таблице 2.2 ДСМК.400740.806 ФО.

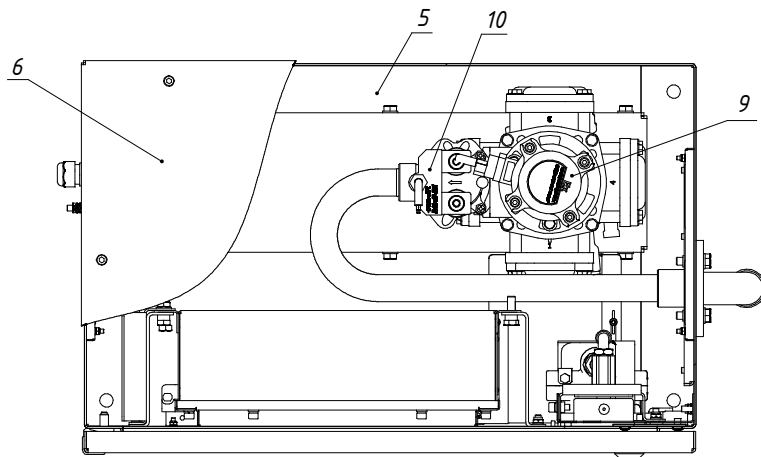
Приложение А
(справочное)
Габаритные, присоединительные, установочные размеры и установка на фундаменте
Версия [0]



Приложение Б
(справочное)
Наименование конструктивных элементов
Версия [0]



- 1 - Дверь
- 2 - Пост управления кнопочный
- 3 - Блок фильтра
- 4 - Измеритель объема
- 5 - Корпус
- 6 - Крышка
- 7 - Устройство отсчетное
- 8 - Манометр
- 9 - Генератор импульсов
- 10 - Клапан соленоидный
- 11 - Табличка фирменная



Приложение В
(обязательное)
Схемы пломбирования

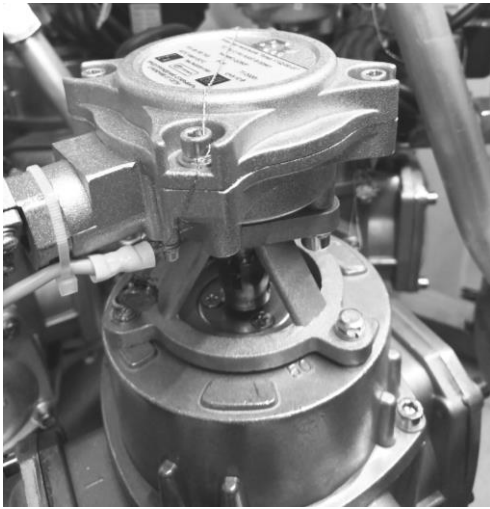


Рисунок В.1
Пломбировка генератора импульсов



Рисунок В.3
Пломбировка измерителя объема

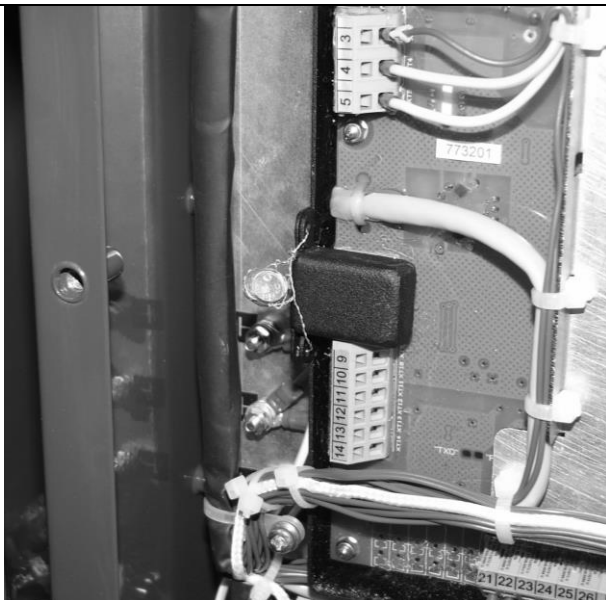


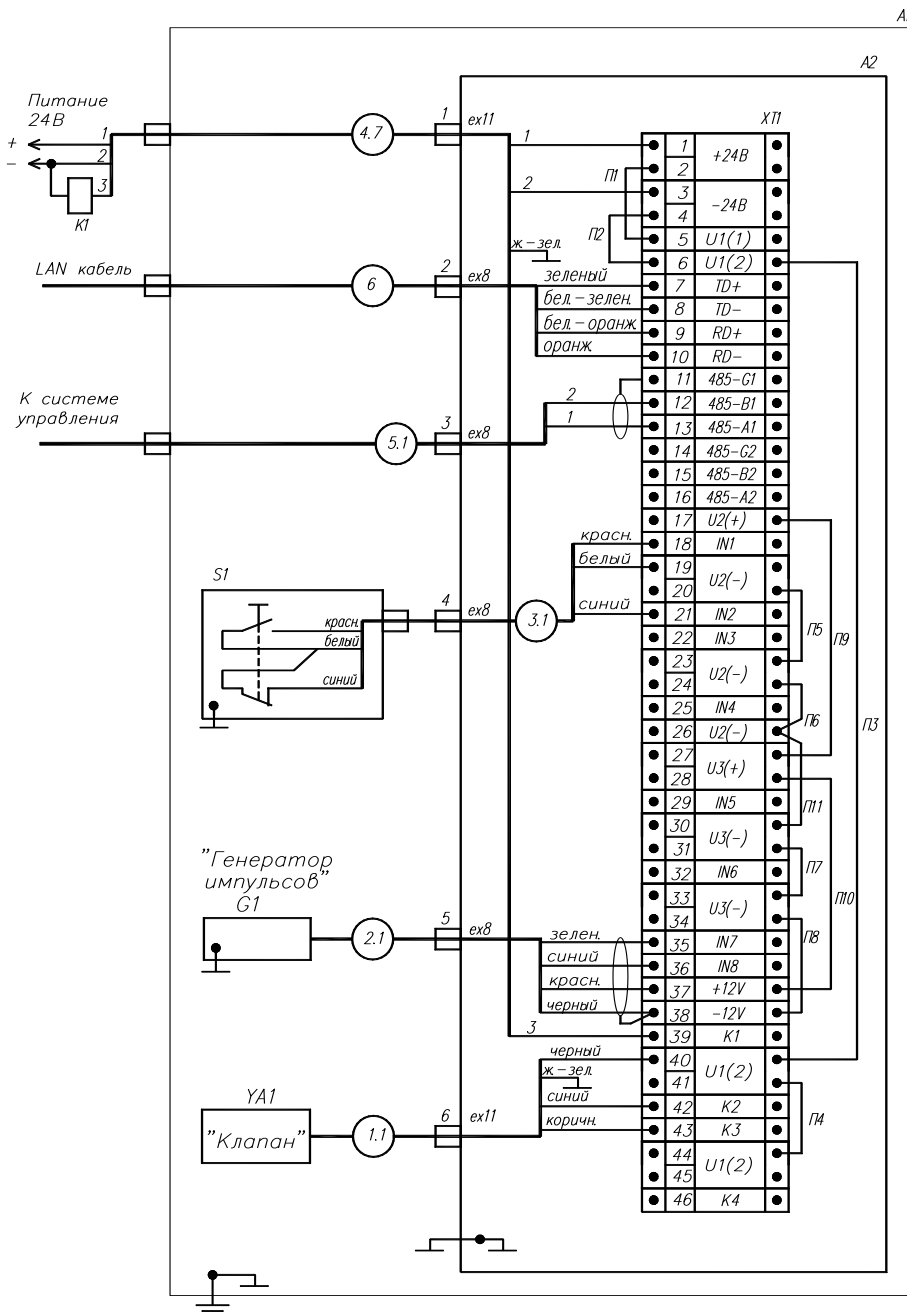
Рисунок В.2
Пломбировка устройства приема и
обработки сигналов*

*Примечание — *Пломбировку выполнить согласно руководству по эксплуатации на устройство приема и обработки сигналов (Приложение Б).*

Приложение Г
(обязательное)
Схема электрическая соединения и подключения УТ
Версия [7]

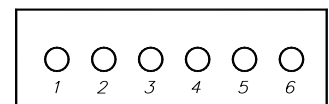
Поз обозначение	Наименование	Кол.	Примечание
A1	Установка топливораздаточная "Топаз-810-54-2000/00 (А)"	1	
A2	Устройство приема и обработки сигналов "Топаз-273E-1000-02/200-8004(2006)"	1	
G1	Генератор импульсов "Топаз-171Д-00.01"	1	
S1	Пост управления CSE-P(N)-1FL1BK	1	
YA1	Клапан соленоидный mSF-25.01 (+24В)	1	

Рис 1

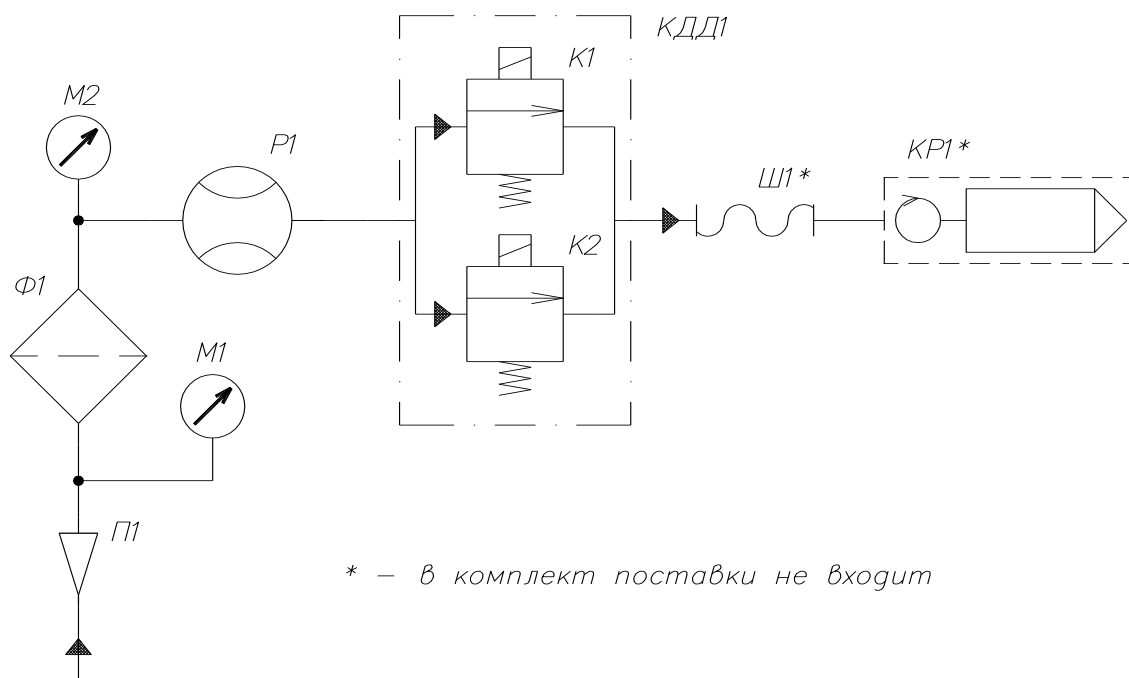


1. Заземление блоков выполнить желто-зеленым проводом ПВЗ, 4,0 ГОСТ 6323-79.
2. Кабели 1.1, 2.1 из состава устройств установки. Кабель 3.1 выполнить из МКШЗх0, 35.
3. Рекомендуемый тип кабеля 5.1-МКЭШ 2х0,35.
4. Рекомендуемый тип кабеля 4.7-ПВС 4х0,75.
5. Перемычки П1-П11 из состава изделия.
6. К1 - катушка магнитного пускателя. Магнитный пускатель устанавливается заказчиком в случае использования электронасоса.
7. Кабели 4.7, 5.1 и 6 устанавливает заказчик. Кабель 6 подключается для настройки установки.
8. Ввод кабелей в устройство А2 должен соответствовать рис. 2.

Рис 2



Приложение Д
(справочное)
Гидравлические схемы
Версия [2]



Поз. обозначение	Наименование	Кол.	Примечание
К1	Клапан отсечной	1	
К2	Клапан снижения	1	
КДД1	Клапан соленоидный	1	
КР1	Кран топливораздаточный	1	
М1, М2	Манометр	2	
П1	Патрубок	1	
Р1	Измеритель объема	1	
Ш1	Шланг гибкий	1	
Ф1	Блок фильтра	1	

Рисунок Д.1
Схема гидравлическая принципиальная гидравлической линии.
Количество гидравлических линий - 1 шт.

Приложение Е
(обязательное)
Специальные условия применения

Знак **X**, стоящий после Ex-маркировки, означает, что при эксплуатации коробок распределительных ROSE типа 05.xxxxxx, 15.xxxxxx, 06.xxxxxx, 35.xxxxxx, 36.xxxxxx и коробок распределительных ДСМК.687226.001 (ДСМК.687226.002, ДСМК.687226.003, ДСМК.687226.005) необходимо соблюдать следующие специальные условия:

- при эксплуатации коробок необходимо соблюдать максимальную токовую нагрузку, зависящую от числа подсоединенных кабелей, их сечения и типоразмера коробки, значения которых указаны в инструкциях по эксплуатации;
- к каждому клеммному соединению необходимо подсоединять только один проводник с каждой стороны;
- клеммы, предназначенные для установки в коробки с защитой вида "е", должны быть установлены таким образом, чтобы пути утечки и электрические зазоры между клеммами и другими компонентами оболочки и крышкой соответствовали требованиям ГОСТ 30852.8-2002 для соответствующего напряжения;
- максимальное напряжение и рассеиваемая мощность, указанная на маркировочной табличке коробок, не должны быть превышены;
- применять в коробках только сертифицированные по требованиям ТР ТС 012/2011 кабельные вводы, заглушки, комплектующее электрооборудование.

Знак **X**, стоящий после Ex-маркировки, означает, что при эксплуатации взрывозащищенных кабельных вводов U2, U28, U40, U55, U59, U71, U87 системы PFLITSCH UNI Dicht необходимо соблюдать следующие специальные условия:

- использовать только для стационарно проложенных кабелей;
- использовать уплотнительные кольца, соответствующие диаметру кабеля.

Знак **X**, стоящий после Ex-маркировки, означает, что при эксплуатации датчика положения ДП-1 необходимо соблюдать следующие специальные условия:

- расположение датчика должно быть выбрано таким образом, чтобы конструктивные элементы УТ, на которых он установлен, исключали возможность прямого доступа к нему в процессе эксплуатации, технического обслуживания и ремонта УТ.
- кабели датчиков положения должны быть защищены от механических повреждений конструктивными элементами отсека шлангоприемника.

Знак **X**, стоящий после Ex-маркировки, означает, что при эксплуатации расходомеров массовых Promass 83F необходимо соблюдать следующие специальные условия:

- при эксплуатации расходомеров с температурой окружающей среды ниже минус 20°C должны применяться кабели и кабельные вводы, сертифицированные для данных условий;
- расходомеры с маркировкой DIP A21 T_A 85°C могут эксплуатироваться в диапазоне температур окружающей среды от минус 40 до плюс 80°C.

Знак **X**, стоящий после Ex-маркировки, означает, что при эксплуатации термопреобразователей сопротивления взрывозащищенных ТС-1187 Exd необходимо соблюдать следующие специальные условия:

- подключаемые к термометрам и преобразователям Exia-исполнения источник питания и регистрирующая аппаратура должны иметь искробезопасные электрические цепи по ГОСТ 30852.10-2002 (МЭК 60079-11:1999), а их искробезопасные параметры (уровень искробезопасной электрической цепи и подгруппа электрооборудования) должны соответствовать условиям применения термометров и преобразователей во взрывоопасной зоне;
- при эксплуатации во взрывоопасной зоне термометров и преобразователей Exia-исполнения с корпусом из сплава алюминия необходимо предотвращать условия образования искр от трения или соударения с корпусом термометров и преобразователей;
- при эксплуатации во взрывоопасной зоне термометров и преобразователей с элементами из пластмассы необходимо исключить воздействие на эти элементы конвекционных потоков окружающей среды с частицами пыли; запрещаются чистка, протирка и другие действия с указанными элементами термометров и преобразователей, нарушающие электростатическую безопасность; допускается протирка только влажной тканью;
- способ монтажа термометров и преобразователей должен исключать нагрев поверхности оболочки и элементов термометров и преобразователей во взрывоопасной зоне выше температуры, допустимой для температурного класса T5 или T6 (в зависимости от температуры окружающей среды) по ГОСТ 30852.0-2002 (МЭК 60079-0:1998);
- ремонт и регулировка термометров и преобразователей на месте эксплуатации не допускаются.

Знак **X**, стоящий после Ex-маркировки, означает, что при эксплуатации генераторов импульсов FBCGQ-3 необходимо соблюдать следующие специальные условия:

- свободный конец кабеля должен быть подключен во взрывозащищенной коробке или другом оборудовании, отвечающем условиям применения.

Знак **X**, стоящий после Ех-маркировки устройства отсчетного "Топаз-106К1Е", означает, что к устройству постоянно присоединены кабели, свободные концы которых требуют правильного присоединения.

Знак **X**, стоящий после Ех-маркировки, означает, что при эксплуатации саморегулирующихся электрических нагревательных лент необходимо соблюдать следующие специальные условия:

- соединение нагревательных лент с питающим кабелем должно осуществляться во взрывозащищенных соединительных коробках, имеющих сертификат соответствия на конкретный вид защиты;

- нагревательные ленты должны подключаться к электрической сети через аппаратуру, обеспечивающую защиту электрических цепей от токов короткого замыкания и перегрузки, защиту от утечек на землю, а так же обеспечивать контроль и защиту от превышения температуры на поверхности нагревательных лент в соответствии с таблицей К.1;

- температурный класс в маркировке взрывозащиты нагревательных лент (см. таблицу К.1) выбирается исходя из максимальной температуры нагрева поверхности с учетом температуры окружающей среды.

Таблица К.1

Температурный класс	T3	T4	T5	T6
Максимальная температура нагрева поверхности нагревательной ленты, °С	195	130	95	80

- эксплуатацию нагревательных лент должны осуществлять лица, знающие правила эксплуатации электроустановок во взрывоопасных зонах, изучившие технические условия и руководство по эксплуатации, аттестованные и допущенные приказом администрации к работе с нагревательными элементами;

- запрещается эксплуатация нагревательных лент с механическими повреждениями герметизирующего изоляционного покрытия и экранирующей заземляющей оплетки;

- монтаж и подключение нагревательных лент должны производиться при отключенном напряжении питания.

Знак **X**, стоящий после Ех-маркировки, означает, что при эксплуатации обогревателей типа ОША и обогревателей шкафов систем автоматики типа РИЗУР-ОША-Р необходимо соблюдать следующие специальные условия:

- электропитание должно осуществляться от электрической сети с параметрами, указанными в сопроводительной технической документации;

- прокладка электропитания обогревателя во взрывоопасной зоне должна производиться с соблюдением требований гл.7.3 ПУЭ и ГОСТ 30852.0-2002 (МЭК 60079-0:1998);

- подключение питающего кабеля должно производиться через кабельный ввод в соединительной муфте с обязательной заливкой муфты герметизирующим компаундом; применяемые совместно с чехлами греющие кабели должны быть сертифицированы аккредитованной по взрывозащите испытательной организацией и быть допущенными к применению в установленном порядке;

- монтаж и установка греющих кабелей должны производиться в соответствии с рекомендациями поставщиков и отраслевых Правил безопасности.

Внесение изменений в конструкцию изделий возможно только по согласованию с НАНИО "ЦСВЭ".