

Файл: ДСМК.426477.045 РЭ v2012.3-83(10) [2]

Изменен: 18.05.22

Отпечатан: 20.05.22

Сокращения, используемые в данном документе:

БС – блок сопряжения;

БУ – блок управления;

ОУ – отсчетное устройство;

ПБ – полный бак;

ПК – персональный компьютер;

СУ – система управления;

ТРК – топливораздаточная колонка.

QR-коды для скачивания мобильных приложений и
доступа к программному обеспечению



Загрузка сервисного ПО



Приложение "Топаз-Инфо" для Android



Приложение "Топаз-Инфо" для iPhone

ООО "Топаз-сервис"

ул. 7-я Заводская, 60, г.Волгодонск, Ростовская обл., Россия, 347360

тел./факс: +7(8639)27-75-75 - многоканальный

техподдержка: для РФ +7(800)700-27-05, международный +7(961)276-81-30

сайт, эл.почта: <http://topazelectro.ru> , info@topazelectro.ru

Содержание

1	Назначение.....	4
2	Технические данные.....	5
3	Устройство и принцип работы	6
4	Указание мер безопасности.....	8
5	Подготовка к работе	8
6	Настройка устройства	10
7	Порядок работы	16

Приложение А – Схема электрическая принципиальная

Приложение Б – Рекомендуемая схема электрическая подключения

Приложение В – Габаритные и установочные размеры

1 Назначение

1.1 Блок сопряжения "Топаз-119-15МЗ" (далее – БС, устройство, блок) предназначен для обеспечения обмена данными между системой управления и топливораздаточными колонками.

1.2 В качестве системы управления могут использоваться:

– ПК, с установленным соответствующим программным обеспечением (например, "Топаз-АЗС"). Обмен данными между ПК и БС может осуществляться по интерфейсу RS-232 или через порт USB, с использованием "Протокола "Топаз" для обмена данными между СУ и ТРК (ИУ). Версия 1.14 (общая часть - версия 2.7), ООО "Топаз-электро", г. Волгодонск, 2016 г.";

– планшетный ПК или смартфон с операционной системой Android версии не ниже 7.0, размером экрана (диагональю) не менее 7", с установленными мобильными приложениями "Топаз-ПДУ" и "MQTT-брокер" (далее – планшет). Обмен данными между планшетом и БС осуществляется по Wi-Fi, с использованием протокола "Топаз-mqtt-thrift". Безопасность беспроводного соединения обеспечивается идентификацией и аутентификацией пользователя, а также невозможностью подключения к блоку одновременно более одного планшета.

Планшет в сочетании с блоком используется в качестве пульта оператора.

1.3 Устройство поддерживает работу с топливораздаточными колонками и установками одного из типов:

– "Топаз" и другими, оснащенными ОУ (БУ) серий "Топаз-106К", "Топаз-306БУ";

– "Татсуно РУС" с БУ серии "ТСБТ-БУ", PDE;

– "Dresser Wayne" серий Global Star, Global Century, Star Ultra с БУ iGem, SU86X, X2000, X2003, а также колонками "Meksan";

– "Adast" серий 4600/4700, 899, 4800/4900 (счетчики ADP1, ADP2, ADP1/М, ADP2/М, ADPMPD, ADP1/Т, ADP2/Т и ADPMPD/Т);

– "Nova" (электроника NovaFDC-3000 "АЗТ Славутич");

– "КЗСГ" ("ТИМ");

– "Петро-М", "Петробиз" (ОУ "Штрих-ТРК");

– "Censtar" через БС "Топаз-119-10М";

– "Fornovo" с платами связи "TW1" через БС "Топаз-119-34";

– "Nuovo Pignone" с БУ TSO31039 или TSO31015;

– "CSA" с БУ "ELPGD 1-1", "ELPGD 1-2" или "ELPGD 1-4";

– "GRAF" с блоком управления "Scheda PLC PM2";

– "Сумы ГазМаш".

1.4 ТРК подключаются к блоку сопряжения при помощи интерфейса RS-485.

Обмен данными с ТРК осуществляется с использованием одного из протоколов (настраивается параметром блока):

– "протокол обмена данными между СУ и ТРК, версия 2.0, ООО "Топаз-электро" (далее – "2.0");

- Протокола "Топаз" для обмена данными между СУ и ТРК (ИУ). Версия 1.14 (общая часть - версия 2.7), ООО "Топаз-электро", г. Волгодонск, 2016 г.";
- "Протокол "2-Н" для обмена данными между системой управления и измерительной установкой - версия 1.7, ООО "Топаз-электро", г. Волгодонск, 2008 г." (далее – "2-Н");
- "communication protocol for use between the controlling computer and a dispenser counter PDE", BG Elektronik (далее – "PDE");
- "DART PUMP INTERFACE v.2.10" (далее – "DART");
- "EasyCall" (далее – "ADAST");
- "DLink2 – FD, редакция 2" (далее "DLink");
- "универсальный протокол обмена данными ККМ и контроллера ТРК КЗСГ-1", версия 1.01, ООО НПФ "ТИМ" (далее – "ТИМ");
- "Протокол ТРК версии 1.2", НТЦ "Штрих-М" (далее – "Штрих");
- "GasKitlink Communication Protokol", v1.2 (далее – "Censtar");
- "PumaLan";
- "dispenser communication protocol" (далее – "Nuovo pignone")*;
- "pump communication protocol CSA 17.6313" (далее – "CSA");
- "PMII calculator modbus protocol" (далее – "Graf");
- "UniPump New_2008 (2) Сумы";
- "Modbus".

*Примечание: * - Запрещено подключать к одному блоку сопряжения ТРК "Nuovo pignone" с разной конфигурацией (однорукавные и многорукавные), из-за особенностей обмена данными по протоколу "dispenser communication protocol".*

1.5 Устройство может работать одновременно с 6-ю двухсторонними или 12-ю односторонними колонками, имеющими до пяти рукавов на одну сторону с одновременным отпуском топлива по одному рукаву на каждую сторону.

1.6 Рабочие условия эксплуатации:

- температура окружающей среды от плюс 10 до плюс 35 °С;
- относительная влажность воздуха до 75 % при 30 °С;
- атмосферное давление 86 – 106,7 кПа (630 – 800 мм рт.ст.);
- показатели и нормы качества электрической энергии в системе электроснабжения должны соответствовать требованиям ГОСТ 32144-2013.

1.7 Обозначение устройства при заказе состоит из его наименования и обозначения технических условий. Пример обозначения: блок сопряжения "Топаз-119-15М3" ДСМК.420600.001 ТУ.

2 Технические данные

2.1 Основные характеристики блока приведены в таблице 1.

Таблица 1

Техническая характеристика	Значение
Потребляемая мощность, ВА, не более	10
Параметры блока питания: – напряжение питающей сети, В – частота питающей сети, Гц – выходное напряжение, В	~187 – 242 49 – 61 =5
Радиус действия сигнала Wi-Fi модуля по прямой видимости, не более	15 м
Габаритные размеры, мм, не более	см. приложение В
Масса, кг, не более	1

2.2 Функции блока:

- передача на ТРК команд: задание дозы, пуск, останов, настройка параметров;
- считывание с ТРК текущего значения дозы во время налива и передача его СУ;
- считывание с ТРК и передача СУ значений суммарных счетчиков, а также признака "кран снят" (если позволяет протокол ТРК);
- останов налива по всем рукавам при отсутствии опроса от СУ;
- продолжение прерванного налива по команде СУ (долив);
- запись отладочной информации на внешний USB-накопитель;
- ограничение доступа к настройкам с помощью пароля;
- преобразование интерфейсов USB/RS485 или RS232/RS485;
- создание точки доступа Wi-Fi с именем (topaz_idNNN, где NNN - ID номер устройства) и паролем для обеспечения безопасной связи с мобильным приложением, установленным на планшет.
- дополнительные функции, настраиваемые параметрами.

2.3 Устройство обеспечивает сохранение информации при отключении электропитания в течение неограниченного времени.

Примечание – Предприятие-изготовитель оставляет за собой право изменения конструкции и технических характеристик устройства в сторону их улучшения.

3 Устройство и принцип работы

3.1 Блок сопряжения выполнен на печатной плате, размещенной в металлическом корпусе. В корпусе имеются отверстия для размещения кнопки, светодиодов, переключателя и разъемов для электрического подключения.

3.2 Доступ к переключателю режимов работы устройства S2 ограничен пластиной с возможностью пломбировки. Необходимость пломбировки определяется внутренним регламентом объекта эксплуатации.

3.3 Питание осуществляется с помощью внешнего блока питания из комплекта поставки. Схема электрическая принципиальная блока приведена в приложении А.

3.4 На плате расположены:

- управляющий микропроцессор DD1;
- микросхема энергонезависимой памяти DD3;
- драйвер DA8 совместно с оптронами VU10 для связи с внешними устройствами по интерфейсу RS-485;
- драйвер DA4 интерфейса USB для связи с СУ;
- драйвер DA5 интерфейса RS-232;
- оптроны VU2, VU3, VU4, VU9 гальванической развязки между внешними цепями устройства и входами микропроцессора;
- батарея GB2 питания часов, встроенных в процессор DD1;
- кнопка S1 окончания записи на внешний USB-накопитель;
- переключатель S2 режимов работы устройства;
- переключатель S4 для подключения согласующего резистора к линии связи по интерфейсу 485. При установке тумблера в положение "Вкл" - резистор подключен, при установке тумблера в положение "Откл" – отключен;

- разъемы для подключения: X1 – к системе управления; X2 – к ТРК; X3 – интерфейс USB; X4 – подключение USB накопителя для записи логов устройства; X5 – подключение питания 5 В;

- вторичные источники напряжений:

- а) преобразователь А1 постоянного напряжения питания +5 В в постоянное напряжение +5 В, обеспечивающий гальваническую развязку для питания DA5;

- б) преобразователь А4 постоянного напряжения питания +5 В в постоянное напряжение +5 В, обеспечивающий гальваническую развязку интерфейса связи с ТРК;

- в) стабилизатор +3,3 В на микросхеме DA3 питания DD1 и DD3;

- модуль связи: Wi-Fi модуль А6;

- светодиоды диагностики работы устройства: HL1:1, HL1:2 обмена данными с ПК по интерфейсу RS-232; HL2:1, HL2:2 обмена данными с ТРК; HL3:1, HL3:2 обмена данными с ПК по USB; HL5 наличия напряжения питания +5 В; HL9:1 отображает тип протокола ТРК; HL9:2 режим работы БС.

3.5 Порядок работы устройства определяется программным обеспечением (прошивкой) микропроцессора DD1, которое записывается при его изготовлении. Имеется возможность обновления версии прошивки через интерфейс USB с помощью сервисной программы "Программатор Топаз", доступной для скачивания на сайте производителя. Запрос новой версии прошивки также выполняется через специальную форму на сайте.

3.6 При первом программировании устройству программно присваивается **ID-номер** - индивидуальный неизменяемый идентификационный номер устройства. Он используется при настройке некото-

рых параметров, а также для идентификации устройства при обращении в отдел технической поддержки завода-изготовителя.

4 Указание мер безопасности

При монтаже, эксплуатации, обслуживании и ремонте устройства необходимо соблюдать "Инструкцию по монтажу электрооборудования силовых и осветительных сетей взрывоопасных зон ВСН 332-74", "Правила устройства электроустановок потребителей" (ПУЭ), "Правила технической эксплуатации электроустановок потребителей" (ПТЭЭП) и "Правила по охране труда при эксплуатации электроустановок (ПОТЭУ). К работе с устройством допускаются лица, имеющие допуск не ниже III группы по ПТЭЭП и ПОТЭУ для установок до 1000 В и ознакомленные с настоящим руководством.

5 Подготовка к работе

5.1 Установка и подключение

Устройство устанавливается в отопляемом помещении и подключается в соответствии с рекомендуемой схемой, приведенной в приложении Б. При подключении обязательно учитывать рекомендации и требования документации производителя ТРК.

Подключение устройства к ПК производить кабелем из комплекта поставки.

***ВНИМАНИЕ!** Не допускается подключать кабель K13.*

При подключении по USB на ПК необходимо установить "Драйвер USB" ("PL2303_Prolific_DriverInstaller_vXXX"), который можно загрузить с сайта www.topazelectro.ru из раздела "Техподдержка > Контроллеры, пульты, миникомпьютеры". Установку драйвера производить до подключения блока к ПК.

После установки в диспетчере устройств ПК создается виртуальный COM-порт. Номер порта можно посмотреть и изменить: Пуск > Настройка > Панель управления > Система > Оборудование > Диспетчер устройств > Порты (COM и LPT) > Prolific USB-to-Serial Comm Port.

***ВНИМАНИЕ!** В продаже широко распространены USB-кабели и удлинители плохого качества. Предприятие-изготовитель гарантирует устойчивую работу устройства только при использовании USB-кабеля из комплекта поставки.*

Настройка COM-порта производится автоматически программой, использующей указанный COM-порт.

***ВНИМАНИЕ!** При работе рекомендуется использовать USB-порты, расположенные на самой материнской плате компьютера, т.к. дополнительные USB-порты, выведенные на переднюю или боковую панель компьютера, обладают низкой помехозащищенностью.*

5.2 Настройка ТРК

Настроить параметры подключенных ТРК согласно их документации: установить интерфейсный режим работы; установить неповторяющиеся сетевые адреса, установить скорость обмена данными одинаковую с настройкой БС. **Недопустимо подключение ТРК с одинаковыми сетевыми адресами рукавов (для протоколов "2.0", "ТИМ") или адресами сторон (для остальных протоколов).**

5.2.1 В протоколе "PDE" применяется понятие "код топлива", который представляет собой число от 1 до 8. Он настраивается в колонке для каждого рукава (параметр 24). Для корректной работы настройка кодов топлива в ТРК и в устройстве должна совпадать и соответствовать заводской настройке ТРК - код топлива равен номеру рукава на стороне.

5.2.2 При работе по протоколу "DLink2-FD" на ТРК с помощью выносной клавиатуры должны быть настроены следующие параметры:

а) режим работы "Задающий ЭККР";

б) сетевые адреса от 1 до 8, устанавливаются адресными переключателями SA1 на плате процессорного модуля ТК03-00932.

5.2.3 Для настройки параметров колонки "Nuovo Pignone" используется сервисная клавиатура. Пример установки сетевого адреса при помощи четырехкнопочной клавиатуры, подключенной к разъему ТВ4:

а) обесточить ТРК, установить переключку между контактами 5 и 7 разъема ТВ4;

б) нажать и удерживать кнопки P1 и P2 сервисной клавиатуры, подать электропитание колонки. При удачном входе в сервисный режим на табло колонки в строке цены отобразятся символы P01;

в) нажатием кнопки P1, листая параметры, выбрать параметр P06 ("сетевой адрес стороны колонки");

г) нажать кнопку P2, на табло колонки в строке литров отобразится текущее значение параметра;

д) кнопкой P1 выбрать нужное значение в диапазоне от 1 до 30;

е) чтобы запомнить значение, нажать кнопку P2;

ж) после 10 секунд бездействия ТРК автоматически выйдет из сервисного режима настройки.

5.2.4 При работе по протоколу "Штрих" на ТРК с помощью переключек необходимо настроить адрес ТРК согласно технической документации на колонку. Адрес общий на обе стороны колонки, поэтому при настройке параметра "Адрес стороны" настраивается только у нечетных сторон (1-я, 3-я и т.д.), а у четных сторон (2-я, 4-я и т.д.) отображаются символы "255".

5.2.5 Для настройки параметров газонаполнительной колонки "GRAF" следует открыть клавиатуры с внутренней стенки блока индикации и управления и перейти в режим программирования, удерживая кнопку "PROG" дольше 5 секунд. Кнопками "UP", "DOWN" задать параметру "P-01" ("Режим работы") значение "1" ("Связь с СУ по протоколу "Graf"). Затем кратковременным нажатием на "PROG" перейти к пара-

метру "P-02" ("Адрес стороны"). Кнопками "UP", "DOWN" задать адрес, отличный от других. Выйти из меню программирования, удерживая кнопку "PROG" более 5 секунд.

5.3 Включение блока

Установить переключатель S2 в положение, соответствующее требуемому режиму работы. Для работы в режиме "преобразование интерфейсов" последующая настройка параметров не требуется.

Включить устройство, подав напряжение от блока питания из комплекта поставки.

Настроить параметры блока в соответствии с техническими характеристиками ТРК и требованиями, действующими на АЗС. Порядок настройки описан в последующем разделе.

Настройку начать с настройки параметра 776 ("протокол управления ТРК"). При его изменении большая часть параметров примет заводские значения. А также станут доступны параметры, специфичные для выбранного протокола:

- "PDE" – "Код топлива";
- "DART" – "Тип протокола DART", "Действие при дозе 0", "Задержка останова";
- "Adast" – "Использовать суммарные счетчики колонки", "Задание на колонку только целых доз", "Скорость обмена данными с колонкой";
- "ТИМ" – "Автоматически посылать разрешение кнопки "Пуск", "Разрешение кнопки "Пуск";
- "Штрих" – "Формат литрового суммарного счетчика ТРК".

Проверить работу блока согласно разделу 7. Сделать запись о вводе устройства в эксплуатацию в паспорте в журнале эксплуатации.

6 Настройка устройства

6.1 Настройка параметров БС производится через ПК с использованием сервисной программы "Настройка Топаз (универсальная)". Актуальная версия ПО доступна на сайте www.topazelectro.ru. Для быстрого доступа к сервисному ПО, при помощи смартфона отсканируйте QR-код, приведенный на странице 2.

6.2 Запустить программу (файл NastrTopaz.exe). Автоматически запустится сканирование всех доступных COM-портов. Для найденных устройств отображается их ID-номер, тип устройства и протокол связи (рисунок 1). Выбрать "Топаз-119-15М3" и нажать кнопку "Открыть". Устройство будет переведено в режим настройки для работы по протоколу "Топаз".

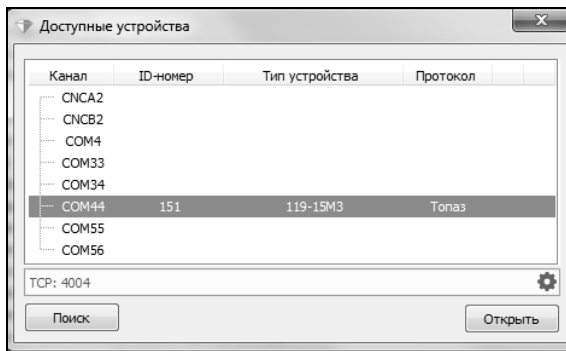


Рисунок 1

6.3 При первой попытке изменения настроек программа предложит ввести пароль администратора, нажать "Да". В появившемся окне ввести пароль (заводское значение – "123456") и нажать кнопку "Закрыть".

Пароль администратора - предназначен для защиты от несанкционированных изменений в устройстве. Чтение значений параметров выполняется свободно, без ввода пароля. При записи параметра или при входе в режим программирования проверяется соответствие паролей: хранимого в устройстве и введенного пользователем. Операция выполняется, если они совпадают. Значение 0 отключает защиту.

6.4 Нажать кнопку "считать конфигурацию", программа получит и отобразит значения всех параметров устройства.

Перейти на вкладку "Параметры" и параметру с кодом "776" установить значение, соответствующее типу подключаемых к блоку ТРК.

После этого перейти на вкладку "Конфигурация" и для каждой стороны и каждого рукава настроить параметры конфигурации:

Адрес рукава, адрес стороны (далее - адрес) - уникальный числовой идентификатор устройства, работающего на общей линии связи с другим оборудованием. Адрес рукава применяется при работе по протоколам: "2.0", "2-H", "Искра", "Тим". Для остальных протоколов ("Топаз", "PDE", "Dart", "Gilbarco" и др.) применяется адрес стороны. Сперва адреса следует настроить в каждом ведомом устройстве, а затем эти же адреса надо перечислить в настройках управляющего устройства. Адреса можно присваивать в произвольном порядке любым числом из допустимого диапазона, но повторение адресов запрещено.

Режим работы рукава – возможные значения:

"включен" – рукав включен, используется для управления наливом. Количество рукавов на стороне с режимом работы "включен" должно соответствовать конфигурации подключенной ТРК;

"отключен" – рукав отключен или отсутствует, не отвечает на команды СУ.

6.5 Для настройки параметров рукава сделать двойной клик левой кнопкой мыши по адресу требуемого рукава (рисунок 2, область № 1).

В появившемся окне установить новые значения и нажать "ОК". Чтобы настроить сетевой адрес стороны, сделать двойной клик левой кнопкой мыши по адресу требуемой стороны (область № 2). В появившемся окне задать новое значение и нажать "ОК". После внесения всех изменений нажать кнопку "Записать конфигурацию".

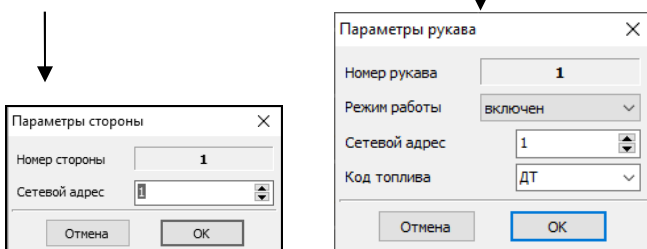
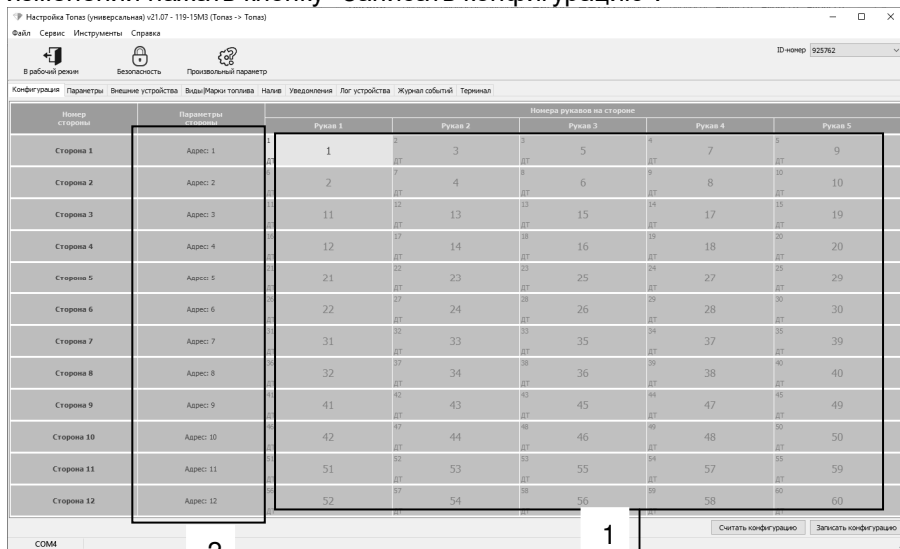




Рисунок 2

6.6 На вкладке "Марки/Виды топлива" можно просмотреть список видов топлива, отпускаемых на АЗС, установить цены и краткое название, соответствующие каждому виду топлива, а также при необходимости добавить или удалить вид топлива (рисунок 3). Виды топлива из этого списка доступны для выбора на вкладке "Конфигурация".

Для добавления марки или вида топлива в левом нижнем углу окна программы нажать  и ввести вид и название топлива. Для удаления вида топлива при помощи левой кнопки мыши выбрать строку с топливом, которое необходимо удалить и в левом нижнем углу окна программы нажать . Для сохранения изменений нажать "Записать".

Конфигурация		Параметры		Внешние устройства		Виды топлива		Уведомления	
№	Цвет крана	Вид топлива	Название	Цена	Краткое название				
1		98	Аи-98	50,00	A98				
2		92	Аи-92	40,00	A92				
3		95	Аи-95	49,00	A95				
4		ДТ	ДТ	50,00	ДТ				
5		ДТ		0,00					

Формат цены 2 — 2

Рисунок 3

Для контрольного считывания списка видов топлива после внесения изменений и записи этих изменений в устройство нажать "Считать".

6.7 На вкладке "Параметры" (рисунок 4) можно посмотреть и при необходимости изменить значения параметров устройства.

Параметры, доступные только для чтения, в программе отображаются шрифтом зеленого цвета. Под таблицей имеется фильтр, позволяющий отображать только параметры выбранной группы или с нужным кодом/названием.

Для изменения дважды щелкнуть левой кнопкой мыши по выбранному параметру. Откроется диалоговое окно с полем значения и описанием его работы.

Конфигурация		Параметры		Внешние устройства		Виды/Марки топлива		Уведомления	
КодТопаз	ИД-номер	Название		Значение					
52	ИД-номер			151					
110	Минимальная доза оттолка, л			0,01					
111	Счетчик включений			11					
112	Счетчик успешных парковок			8					
113	Счетчик обновлений ПО			2					
117	Округление рублевой дозы			с перелювом					
120	Правой пуск			Тип 3					
122	Суммарный аварийный счетчик объема			8;81; 0; 0; 11;88; 0; 0					
123	Суммарный счетчик объема			5304;28; 0; 0; 1622;08; 0; 0					
124	Цена топлива, руб.			0					
125	Системные дата и время			20.01.2021 15:41:29					
127	Тайм-аут регистрации налива			3					
129	Тайм-аут разрешения налива, с			60					
445	Формат цены колонки			2-2					
446	Формат стоимости колонки			5-2					
477	Формат объема колонки			3-2					
479	Тайм-аут разрешения долива, с			60					
506	Счетчик неудавшихся попыток входа в режим администратора			2					
507	Название устройства			151					
560	Причина останова оттолка			Команда от системы управления; ...					
564	Уровень логирования			отладочное; отладочное; только ...					
628	Состояние сены			открыта					
668	*** Остаток стека			101 284 1276 1282 188 571 95528					
695	Полное название устройства			119-19M3[16] v2012-83(10) r#459e...					
776	Протокол управления ТРК			2.0					
800	Количество сторон, обслуживаемых драйвером ТРК			6					

Все группы RU

Рисунок 4

Параметры устройства с указанием их кодов, возможных и заводских значений приведены в таблице 2.

Описания параметров приведены в программе настройки, а также доступны в мобильном приложении "Топаз-инфо". Для скачивания мобильного приложения отсканируйте QR-код (для Android или для iOS) на странице 2 настоящего руководства и перейдите по ссылке.

Таблица 2

Код	Параметр	Возможные значения	Заводское значение
Кнопка "Безопасность"			
101	Пароль администратора	0 – 999999	123456 только запись
Вкладка "Конфигурация"			
102	Адрес стороны колонки	1 – 255	от 1 до 12
108	Адрес рукава	1 – 255	от 1 до 60
109	Режим работы рукава	отключен; включен	1 рукав - включен, остальные отключены
Вкладка "Параметры"			
52	ID-номер	1 – 4294967295	<i>только чтение</i>
110	Минимальная доза отпуска, л	0,01 – 5,00	0,01
111	Счетчик включений	0 – 65535	<i>только чтение</i>
112	Счетчик успешных парковок	0 – 65535	<i>только чтение</i>
113	Счетчик обновлений ПО	0 – 65535	<i>только чтение</i>
117	Округление рублевой дозы	с недоливом; с переливом; математически; со сдачей; с недоливом 106К; с переливом 106К; без сдачи	с переливом
119	Скорость обмена данными с колонкой	9600; 19200	9600
120	Прямой пуск	Запрещен; Тип 1; Тип 2; Тип 3	Тип 3
122	Суммарный аварийный счетчик объема	0 – 9999999,99	<i>только чтение</i>
123	Суммарный счетчик объема	0 – 9999999,99	
124	Цена топлива, руб.	0 – 99,99	0
125	Системные дата и время (формат даты: день-месяц-год, формат времени: часы-минуты-секунды)	дата:от 1-1-2000 до 31-12-2099, время:от 00-00-00 до 23-59-59	дата 1-1-2000 время 00-00-00
127	Тайм-аут регистрации налива, с	0 – 10	3
129	Тайм-аут разрешения налива, с	1 – 998; отключен	отключен

Код	Параметр	Возможные значения	Заводское значение
445	Формат цены колонки	4-0; 3-1; 2-2	2-2
446	Формат стоимости колонки	5-2; 6-1; 7-0	5-2
477	Формат объема колонки	3-2; 4-1; 4-2; 5-0	3-2
479	Тайм-аут разрешения долива, с	1 – 998; долив всегда возможен; долив всегда запрещен	60
506	Счетчик неудавшихся попыток входа в режим администратора	<i>числовое значение</i>	<i>только чтение</i>
507	Название устройства	строковое значение, не более 10 символов	151
560	Причина останова отпуска	<i>строковое значение</i>	<i>только чтение</i>
564	Уровень логирования	полное; отладочное; команды и ошибки; все ошибки; только критические ошибки; отключено	отладочное
628	Состояние смены	закрыта; открыта	открыта
695	Полное название устройства	<i>строковое значение</i>	<i>только чтение</i>
776	Протокол управления ТРК	2.0; PDE; Dart; Топаз; Adast; Штрих; DLink2-FD; 2.H; Nuovo pignone; ТИМ; PumaLan; Censtar; Modbus; IFSF; CSA; Graf; Сумы	2.0
800	Количество сторон, обслуживаемых драйвером ТРК	<i>числовое значение</i>	12
810	ДСМК и версия платы	<i>строковое значение</i>	<i>только чтение</i>
827	Расширенная ошибка устройства	<i>строковое значение</i>	0 0
864	Опрос расширенных параметров	отключен; включен	включен
885	Причина перезагрузки устройства	<i>строковое значение</i>	<i>только чтение</i>

Код	Параметр	Возможные значения	Заводское значение
1031	Максимальный размер лога во внутренней памяти устройства	1 – 100	20
1095	Полное название загрузчика	<i>строковое значение</i>	<i>только чтение</i>
1176	Доступ к ценам	закрытый; открытый	закрытый
1375	IP-адрес и порт mqtt-брокера	4 числа	0.0.0.1:8883
1380	Пароль точки доступа Wi-Fi	до 10 символов	12345678

6.8 При использовании в качестве системы управления планшета, необходимо установить связь между БС и мобильным приложением и настроить параметры безопасного соединения. Рекомендации по установке мобильных приложений, их настройке и работе с ними приведены в руководстве пользователя "Программное обеспечение "Топаз – Пульт дистанционного управления", скачать которое можно отсканировав QR-код или перейдя по ссылке <http://wiki.topazelectro.ru/x/NwEUAg>.



Топаз-ПДУ

7 Порядок работы

Устройство имеет два режима работы, которые задаются переключателем S2 при отключенном напряжении питания.

7.1 Режим управления ТРК ("работа")

Это основной режим, блок производит непрерывный опрос подключенных ТРК, отвечает на запросы СУ и выполняет ее команды. Алгоритм работы определяется настроенными типами протоколов связи между БС-СУ и БС-ТРК.

Обработка и передача данных через БС происходит с задержкой от десятых долей до нескольких секунд. Ее величина пропорциональна количеству рукавов, настроенных в конфигурации, а также количеству рукавов, одновременно отпускающих топливо.

Задержка значительно увеличивается, если некоторые ТРК не отвечают на запросы блока. Это может возникнуть при выходе из строя ТРК или при отключении ее питания, а также если в настройке конфигурации блока указано больше ТРК, чем реально подключено.

Работа планшета в сочетании с блоком в качестве пульта оператора описана в руководстве пользователя "Программное обеспечение "Топаз – Пульт дистанционного управления" (см. п.6.8).

7.2 Режим преобразования интерфейсов

Блок не выполняет функций управления ТРК и не отвечает на запросы СУ, а только согласует сигналы интерфейсов RS-485 и RS-232 (USB). В результате этого данные, поступающие с одного интерфейса, без анализа пересылаются на другой в режиме реального времени.

Режим может использоваться для прямой связи ПК с ТРК, например, для настройки параметров ТРК.

7.3 Нажатие и удерживание кнопки "S1" (окончания записи на внешний USB-накопитель) более 10 секунд позволяет сбросить сохраненные в БС параметры соединения с андроид-устройством на заводские значения (пароль Wi-Fi, mqtt-пользователь и пароль, сертификат).

7.4 Для диагностики работы блока могут использоваться его светодиоды:

- HL1:1, HL1:2 – обмен данными с ПК по интерфейсу RS-232;
- HL2:1, HL2:2 – обмен данными с ТРК;
- HL3:1, HL3:2 обмен данными с ПК по USB;
- HL5 – наличие напряжения питания +5 В;
- HL9:1 ("режим", красный) отображает настроенный тип протокола ТРК;
- HL9:2 ("статус", зеленый) – режим работы.

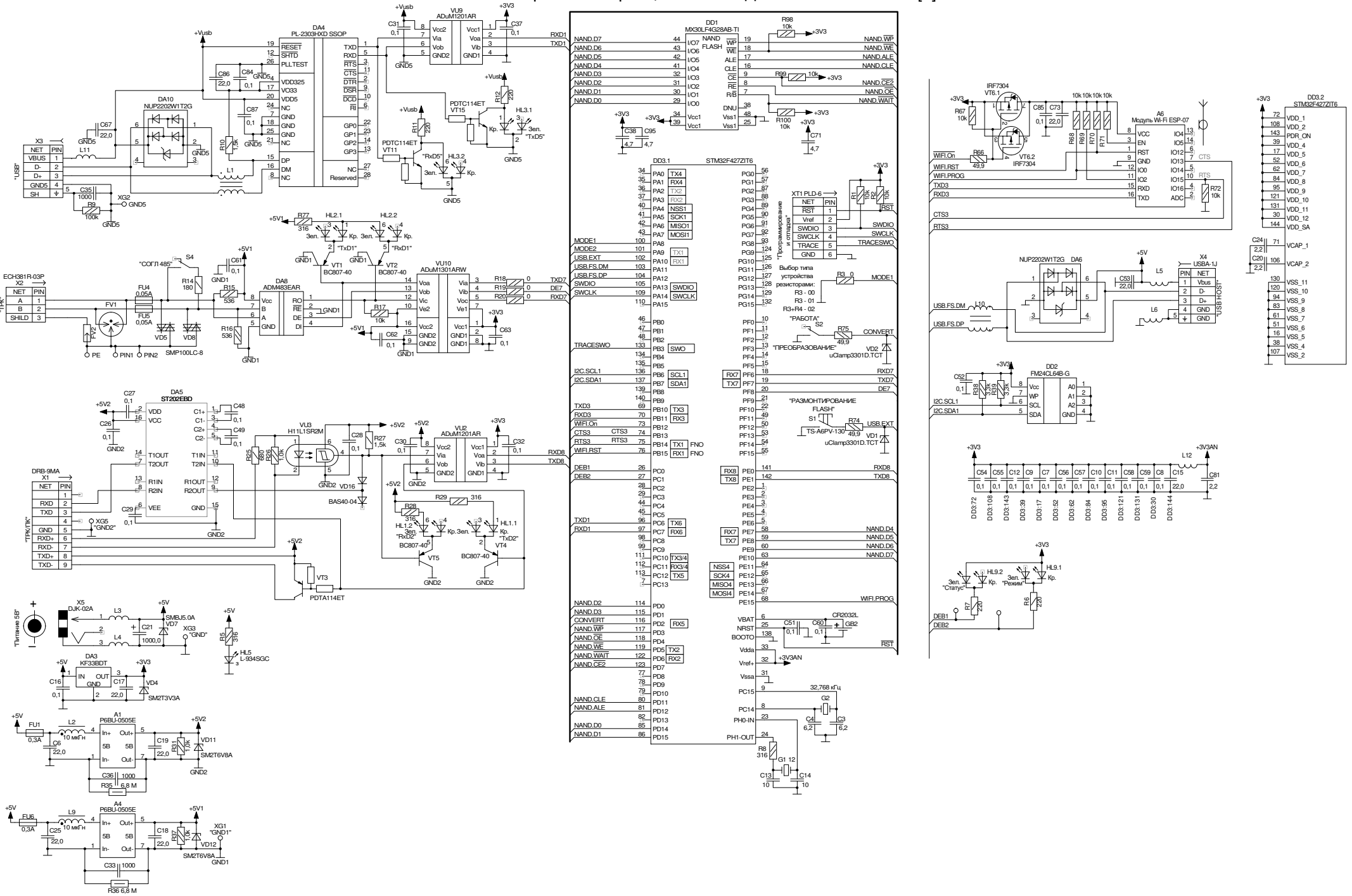
Таблица 3

Светодиод	Очередность мигания*	Описание
HL9:1	2 – П – 2 – П – 2 – П	2.0
	1 – 2 – П	PDE
	2 – 2 – П	Dart
	2 – 1 – 2 – П	Gilbarco
	1 – 2 – 2 – П	Топаз
	2 – 2 – 2 – П	Adest
	1 – 1 – 1 – 2 – П	Штрих
	2 – 1 – 1 – 2 – П	DLink2-FD
	1 – 2 – 1 – 2 – П	Tokheim
	2 – 2 – 1 – 2 – П	Sankii
	1 – 1 – 2 – 2 – П	PumaLan
	2 – 1 – 2 – 2 – П	2-H
	1 – 2 – 2 – 2 – П	NPignone
	2 – 2 – 2 – 2 – П	ТИМ
	1 – 1 – 1 – 1 – 2 – П	Censtar
	2 – 1 – 2 – 1 – 2 – П	CSA
1 – 2 – 2 – 1 – 2 – П	Graf	
2 – 2 – 2 – 1 – 2 – П	Сумы	
2 – 1 – 1 – 1 – 2 – П	Modbus	
HL9:2	нет свечения	управление ТРК
	1 – 2 – П	нет PFI
	2 – 2 – П	преобразование интерфейсов

* - где 1 – одно мигание (200 мс включен, 500 мс выключен), 2 – два быстрых мигания (100 мс вкл, 100 мс выкл, 100 мс включен, 500 мс выключен), П – пауза 2 сек.

Приложение А

Схема электрическая принципиальная ДСМК.687243.428 ЭЗ [0]



Приложение Б (лист 1)
Рекомендуемая схема электрическая подключения ДСМК.426477.045 Э5 [1]

Рекомендуемая схема электрическая подключения блока сопряжения "Топаз-119-15М3".

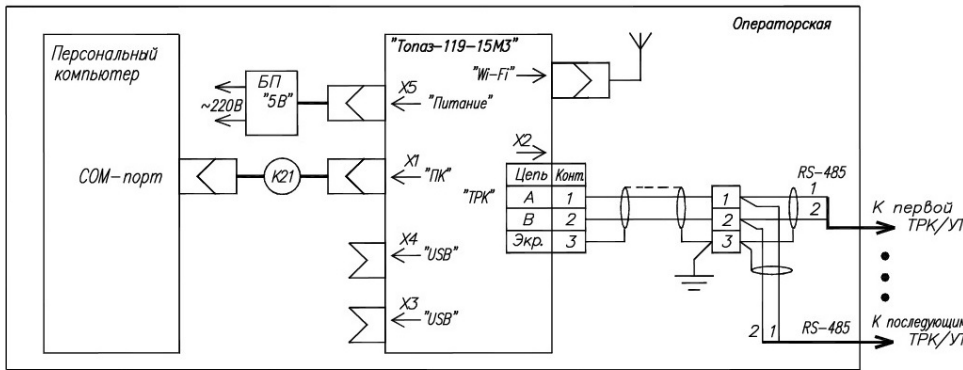
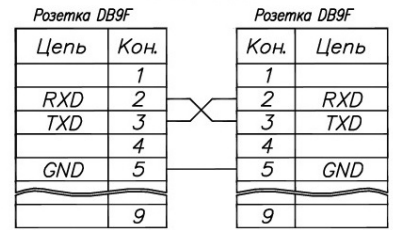
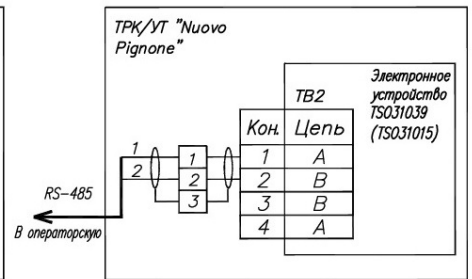
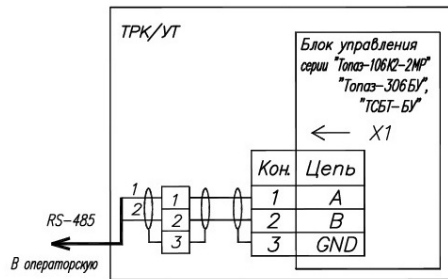
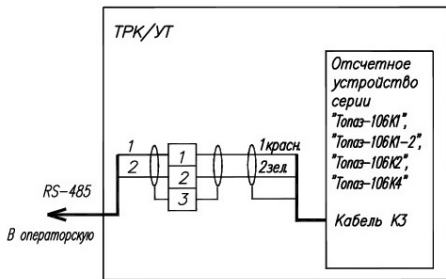


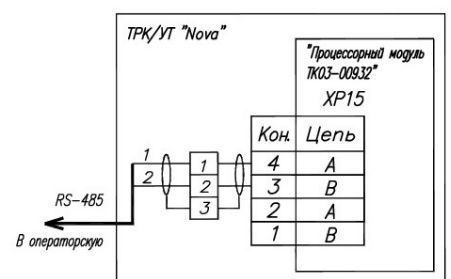
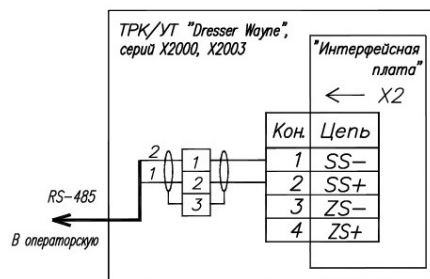
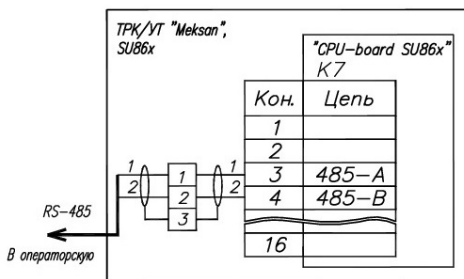
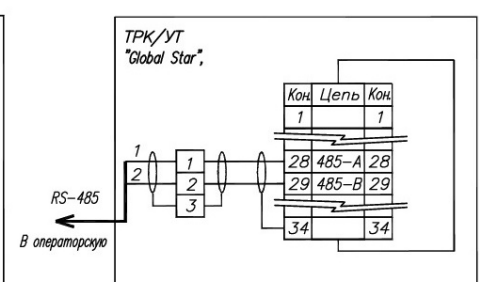
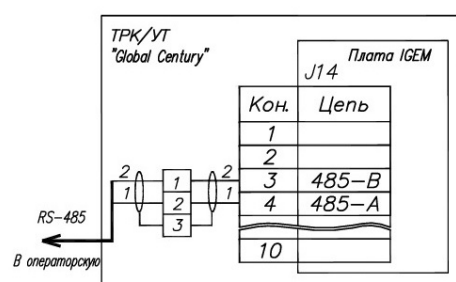
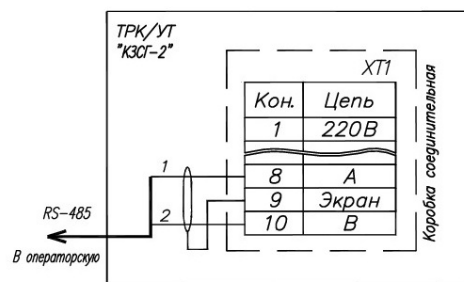
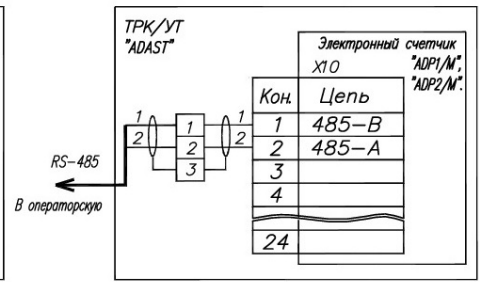
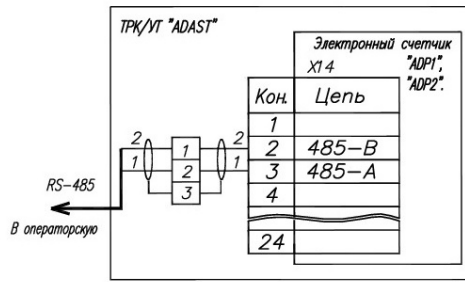
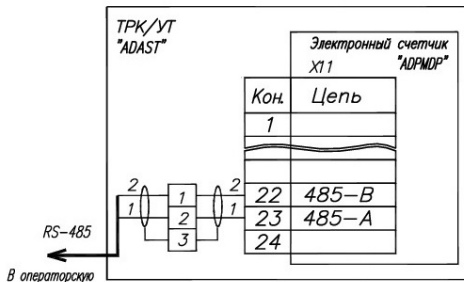
Схема кабеля К21



В качестве системы управления может использоваться смартфоны или планшеты с операционной системой Android версии не ниже 7.0, размером экрана не менее 7", с установленными мобильными приложениями "Топаз-ПДУ" и "MQTT-брокер", при этом обмен данными между блоком и СУ осуществляется по wi-fi использованием протокола "Топаз-mqtt-thrift".



Перемычки JP1, находящиеся на интерфейсных платах TSO310 (TSO31015) всех подключаемых колонок, необходимо снять.

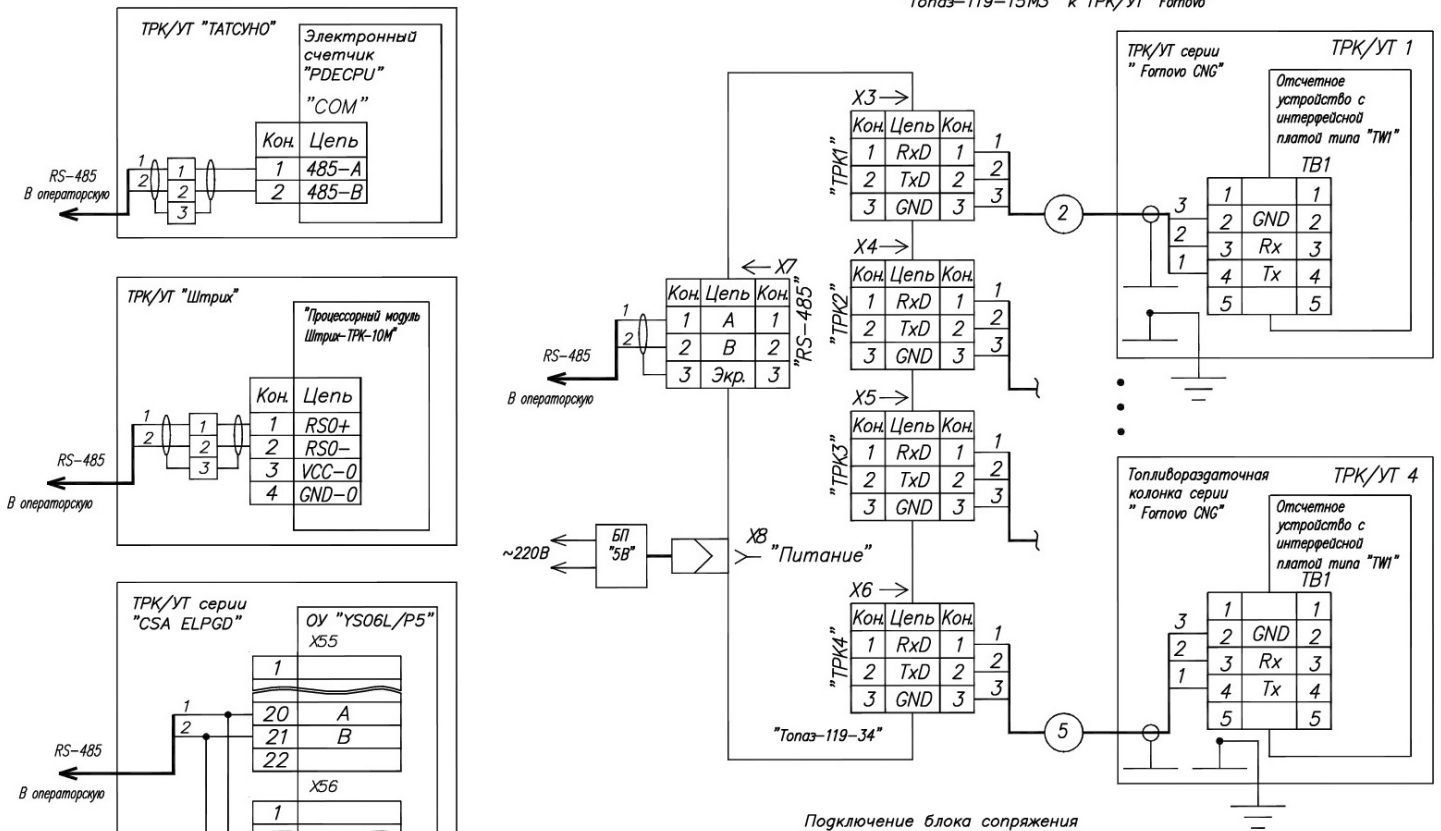


Для работы ТРК/УТ по интерфейсу RS-485 необходимо на плате SUB6x в панели DIP-16 (поз №53) установить заглушку на контакты 5-12.

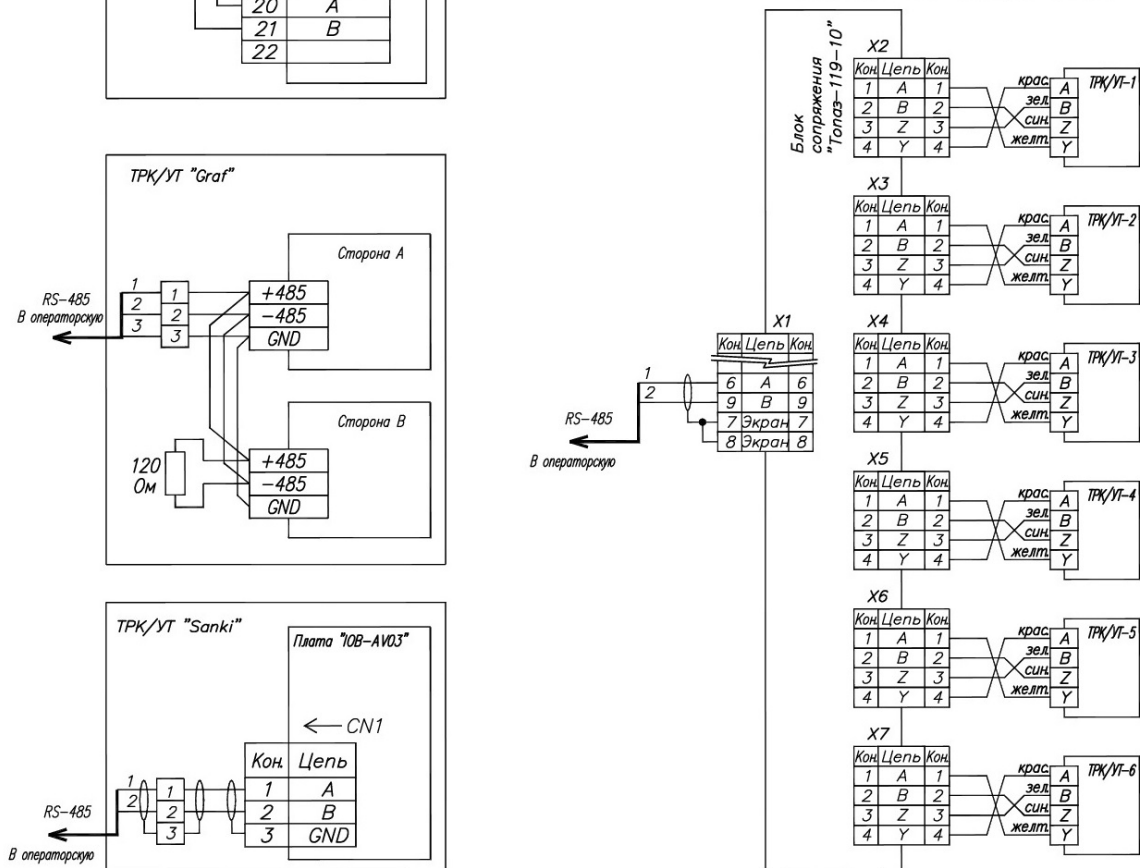
Для работы ТРК/УТ по интерфейсу RS-485 необходимо на плате CPU DIP-переключатель J10 установить в положение 1-4 - OFF; 5-8 - ON.

Приложение Б (продолжение, лист 2)
 Рекомендуемая схема электрическая подключения ДСМК.426477.045 Э5 [1] (продолжение)

Подключение блока сопряжения
 "Топаз-119-15М3" к ТРК/УТ "Галено"



Подключение блока сопряжения
 "Топаз-119-15М3" к ТРК/УТ "Censtar"



Приложение В
Габаритные и установочные размеры ДСМК.426477.045 ГЧ [2]

