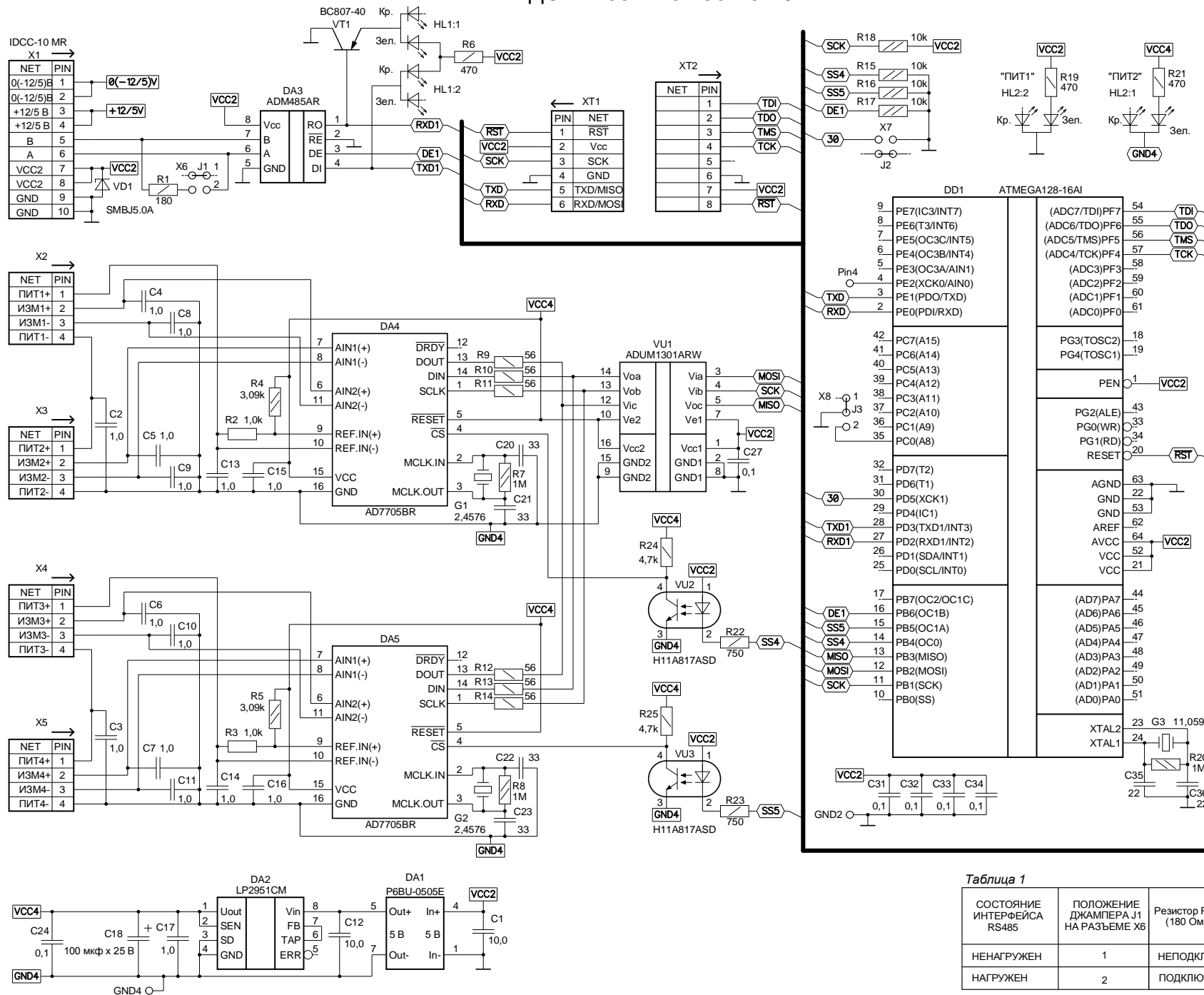


# Приложение А

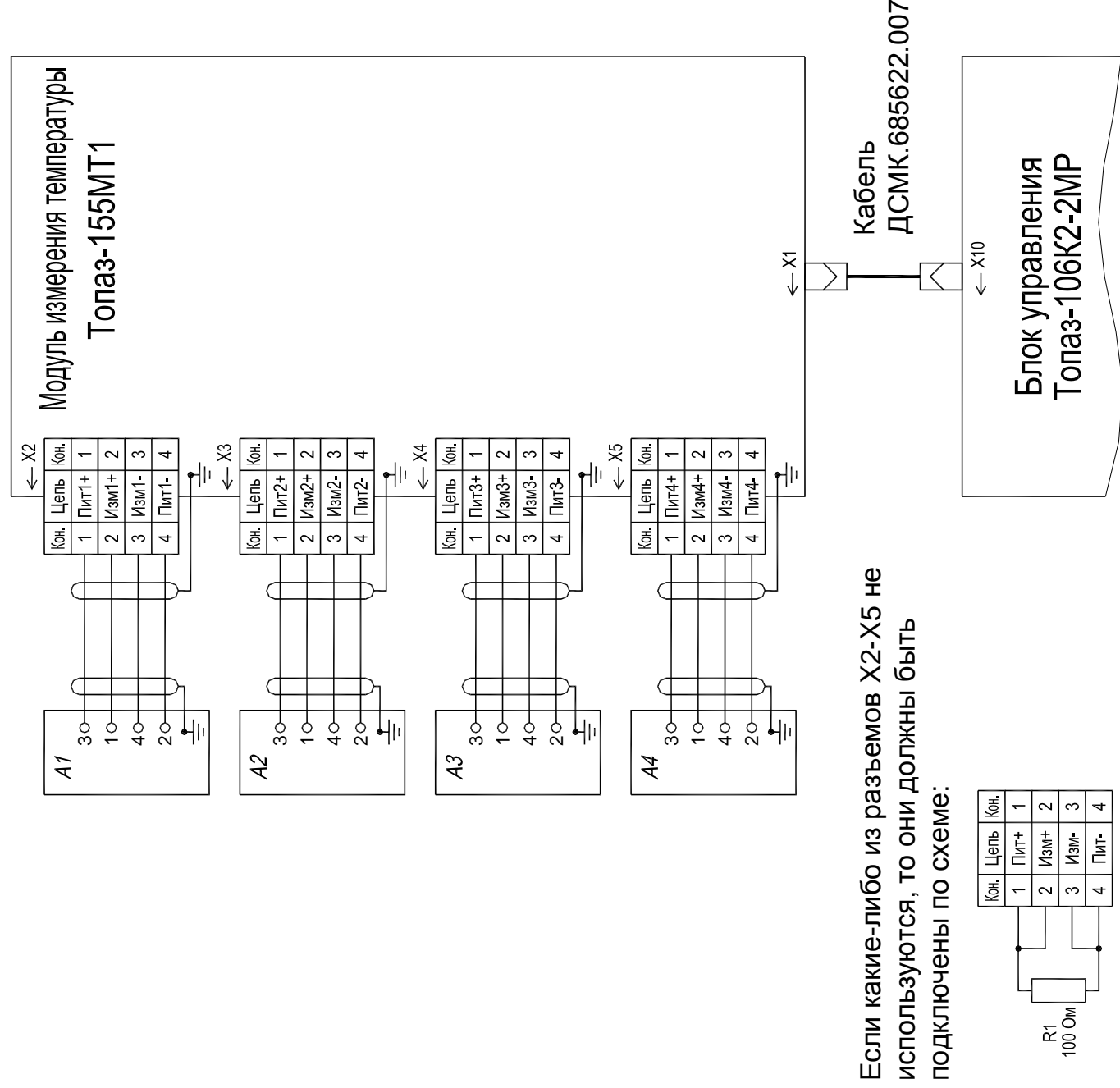
## Схема электрическая принципиальная модуля температурного "ТОПАЗ-155МТ1" ДСМК. 687243.156 Изм.0



**Таблица 1**

СОСТОЯНИЕ ИНТЕРФЕЙСА RS485	ПОЛОЖЕНИЕ ДЖАМПЕРА J1 НА РАЗЪЕМЕ X6	Резистор R21 (180 Ом)
НЕНАГРУЖЕН	1	НЕПОДКЛЮЧ.
НАГРУЖЕН	2	ПОДКЛЮЧЕН

**Приложение Б**  
**Рекомендуемая схема электрическая подключения модуля**  
**"ТОПАЗ-155МТ1" к колонке**



**Примечание:** Для подключения термопреобразователей к Топаз-155МТ1 рекомендуется использовать кабель МКЭШ 5х0,35 или другой экранированный с количеством жил не менее 4.

**Принятые обозначения:** А1-А4 - термопреобразователи ТСМ/1-1187.