

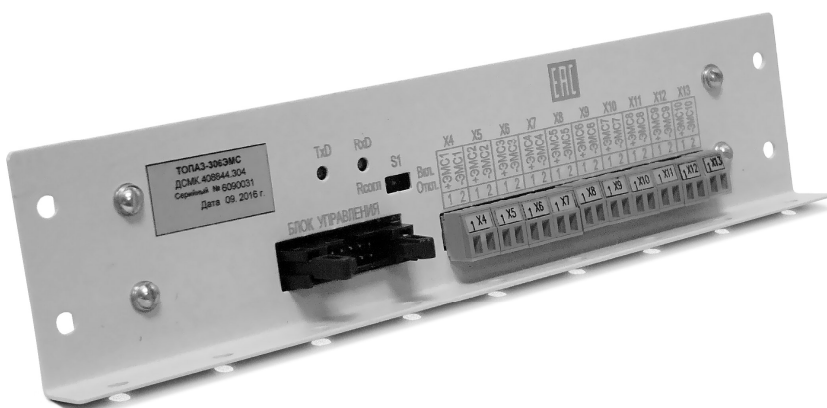


# "ТОПАЗ-306ЭМС" МОДУЛЬ ЭЛЕКТРОМЕХАНИЧЕСКИХ СУММАРНЫХ СЧЕТЧИКОВ

Руководство по эксплуатации

ДСМК.408844.304 РЭ

Редакция 2



Файл: ДСМК.408844.304 РЭ [6]

Изменен: 16.02.18

Отпечатан: 10.04.18

Сокращения, используемые в данном документе:

БУ – блок управления;

ПО – программное обеспечение;

ТРК – топливораздаточная колонка;

ЭМС - электромеханические суммарные счетчики.

### **ООО "Топаз-сервис"**

---

**ул. 7-я Заводская, 60, г.Волгодонск, Ростовская обл., Россия, 347360**

тел./факс: +7(8639)27-75-75 - многоканальный

техподдержка: для РФ +7(800)700-27-05, международный +7(961)276-81-30

сайт, эл.почта: <http://topazelectro.ru> , [info@topazelectro.ru](mailto:info@topazelectro.ru)

## История изменений устройства

В таблице 1 кратко перечислены основные изменения устройства, для описания которых выпускается новая редакция руководства по эксплуатации. При незначительных изменениях возможно появление новой версии ПО без выпуска новой редакции документа.

Таблица 1

№ ред.	Основные изменения
2 Новая версия ПО	Увеличение каналов управления ЭМС до 10; Замена процессора на STM32; Несовместимость с предыдущей версией ПО
1 Изменение ЭЗ	Замена разъемов на вертикальные; Изменена конструкция корпуса

## Содержание

1	Назначение .....	5
2	Технические данные .....	5
3	Комплект поставки.....	6
4	Устройство и принцип работы .....	6
5	Указание мер безопасности .....	7
6	Подготовка к работе .....	7
7	Порядок работы .....	7
8	Техническое обслуживание и ремонт .....	8
9	Упаковка, хранение и транспортирование .....	8
10	Гарантийные обязательства .....	8
11	Свидетельство о приёмке.....	9
12	Свидетельство о вводе в эксплуатацию .....	9

Приложение А – Схема электрическая принципиальная  
ДСМК.687243.186 [5]

Приложение Б – Рекомендуемая схема электрическая подключения

Приложение В – Габаритные и установочные размеры

Настоящее руководство, объединённое с паспортом, предназначено для изучения конструкции, состава и принципа действия модуля электромеханических суммарных счетчиков "Топаз-306ЭМС" (далее – модуль, устройство) с целью обеспечения правильности его применения и является документом, удостоверяющим гарантированные предприятием-изготовителем основные параметры и технические характеристики.

## 1 Назначение

1.1 Модуль электромеханических суммарных счетчиков "Топаз-306ЭМС" предназначен для работы в составе многорукавных топливораздаточных колонок (далее – колонка, ТРК), оснащенных блоком управления серии "Топаз-306БУ" (далее – блок, БУ). Функционально модуль является составной частью системы управления ТРК и может работать только под управлением блока. Связь модуля и блока осуществляется по интерфейсу RS-485.

1.2 Модуль обеспечивает (по командам от блока) управление электромеханическими суммарными счетчиками (далее – ЭМС) с напряжением питания 5 В постоянного тока в количестве от одного до десяти штук, что позволяет вести дополнительный учет суммарно налитого топлива по каждому рукаву ТРК, имеющей до 10 рукавов. Рекомендуемый тип ЭМС: Kübler K 07.20.

1.3 Устройство предназначено для установки в ТРК и эксплуатации при температуре окружающего воздуха от минус 40 до плюс 50 °С и относительной влажности от 30 до 100 % при 25 °С. Корпус устройства негерметичный, обеспечивает защиту от проникновения внешних твердых предметов диаметром более 12,5 мм.

1.4 Условное обозначение устройства при его заказе и в документации другой продукции состоит из наименования и обозначения технических условий. Пример записи: Модуль электромеханических суммарных счетчиков "Топаз-306ЭМС" ДСМК.408844.100 ТУ.

## 2 Технические данные

2.1 Основные параметры и характеристики модуля приведены в таблице 1.

Таблица 1

Техническая характеристика	Значение
Количество ЭМС, управляемых модулем	1 – 10
Длительность импульса управления ЭМС, мс	60±3 (определяется программой блока)
Быстродействие, Гц, не более	5
Напряжение питания (цепь "VCC2"), В	4,75 - 5,5
Напряжение управления ЭМС, В	4,75 - 5,5
Ток собственного потребления при неподключенных ЭМС, А, не более	0,1

Техническая характеристика	Значение
Максимальный выходной ток, потребляемый ЭМС от БУ (цепь "VCC2"), А, не более	0,25
Потребляемая мощность, Вт, не более	1
Габаритные и установочные размеры	см. приложение В
Масса, кг, не более	0,3

2.2 Модуль обеспечивает:

- прием и обработку команд управления, поступающих от блока, а также ответы на них;
- выдачу на ЭМС управляющих сигналов;
- индикацию наличия связи по интерфейсу RS-485 с блоком при помощи светодиодов TxD, RxD.

### 3 Комплект поставки

Комплект поставки содержит:

- модуль ..... 1 шт.;
- руководство по эксплуатации ..... 1 экз.;
- розетку EC381V-02P..... 10 шт.

### 4 Устройство и принцип работы

4.1 Модуль выполнен на печатной плате, размещенной в металлическом корпусе. Схема электрическая принципиальная модуля приведена в приложении А.

4.2 На плате расположены:

- управляющий микропроцессор DD1;
- драйвер DA1 связи по интерфейсу RS-485 с БУ;
- оптореле VU1 – VU10, коммутирующие напряжение питания ЭМС1 – ЭМС10. Каждое оптореле управляет одним ЭМС. Если отпуск топлива на ТРК не производится, то все оптореле отключены и питание на ЭМС не подается. Во время отпуска дозы по n-ому рукаву (где n – число от 1 до 10), блок по достижению электронным суммарным счетчиком нового целого значения передает модулю команды на включение и отключение (с временным интервалом 60 мс) оптореле VUn, что приводит к кратковременной подаче питания на ЭМСn и увеличению его показаний на единицу;
- светодиоды HL1 (зеленый), HL2 (красный), индицирующие наличие связи по интерфейсу RS-485 между модулем и блоком. Зеленый светодиод индицирует прием модулем информации от блока, а красный – передачу информации в блок;
- разъем X2 для подключения модуля к БУ;
- разъем X3, используемый для внутрисхемного программирования при изготовлении модуля;
- разъемы X4 – X13 подключения ЭМС;
- переключатель S1 для подключения согласующего резистора к линии связи по интерфейсу RS-485.

## **5 Указание мер безопасности**

5.1 Запрещается производить любые монтажные работы при включённом напряжении питания.

5.2 Устройство должно заземляться в соответствии с требованиями ГОСТ 12.2.007.0-75. Заземляющий проводник должен подключаться к винту заземления устройства.

5.3 При монтаже, эксплуатации, обслуживании и ремонте устройства необходимо соблюдать "Инструкцию по монтажу электрооборудования силовых и осветительных сетей взрывоопасных зон ВСН332-74/1 ММСС", "Правила устройства электроустановок" (ПУЭ), "Правила эксплуатации электроустановок" (ПЭЭ) и "Межотраслевые правила по охране труда (Правила безопасности) при эксплуатации электроустановок (ПОТ РМ-016-2001). К работе с устройством допускаются лица, имеющие допуск не ниже 3 группы по ПЭЭ и ПОТ РМ-016-2001 для установок до 1000 В и ознакомленные с настоящим руководством.

## **6 Подготовка к работе**

6.1 Модуль крепится на месте эксплуатации через отверстия лицевой панели корпуса.

6.2 Электромонтаж устройства на колонку производится в соответствии с руководством по ее эксплуатации. Рекомендуемая схема электрическая подключения устройства приведена в приложении Б.

6.3 При вводе модуля в эксплуатацию необходимо провести техническое обслуживание согласно разделу 8 и сделать запись о вводе в эксплуатацию в журнале эксплуатации.

6.4 При подключении ЭМС к модулю нужно учитывать, что номер ЭМС (см. схему подключения в приложении Б) соответствует номеру рукава ТРК. ЭМС подключаются к модулю по порядку, начиная с разъема Х4.

6.5 Для учета особенности интерфейса связи блока и модуля используется переключатель S1 (таблица 1 приложения А). При подключении к интерфейсу только модуля ЭМС следует подключить согласующий резистор.

При подключении модуля ЭМС и модулей расширения:

- на окончном модуле подключить согласующий резистор;
- на промежуточных модулях согласующий резистор не подключать.

## **7 Порядок работы**

7.1 Для приведения модуля в рабочее состояние достаточно подать электропитание на блок управления.

7.2 Управление устройством осуществляется от БУ.

## **8 Техническое обслуживание и ремонт**

8.1 Техническое обслуживание устройства производится в следующих случаях:

- ежедневно в начале смены;
- при введении устройства в эксплуатацию.

8.2 Ремонт устройства следует производить в центрах сервисного обслуживания. Сведения о ремонте необходимо заносить в журнал эксплуатации изделия.

8.3 Устройство, сдаваемое в ремонт, должно быть очищено от осевшей пыли или грязи, должно иметь сопроводительную записку, оформленную в произвольной форме с указанием характера неисправности и сведений о контактном лице на случай необходимости выяснения обстоятельств. Также к сдаваемому устройству необходимо приложить данное руководство по эксплуатации для заполнения журнала эксплуатации.

## **9 Упаковка, хранение и транспортирование**

9.1 Устройства должны храниться в упаковке предприятия-изготовителя (индивидуальной или групповой) в помещении, соответствующем требованиям ГОСТ 15150-69 для условий хранения 2.

9.2 Устройства должны храниться на стеллажах. Расстояние между устройствами, полом и стенами должно быть не менее 100 мм. Расстояние между устройствами и отопительными устройствами должно быть не менее 500 мм. Допускается укладка в штабели не более трех устройств по высоте.

9.3 Транспортирование устройств может производиться всеми видами транспорта в крытых транспортных средствах, при транспортировании воздушным транспортом в отапливаемых герметизированных отсеках, в соответствии с действующими правилами на каждый вид транспорта.

9.4 Условия транспортирования в части воздействия климатических факторов должны соответствовать условиям хранения 5 по ГОСТ 15150-69.

9.5 Условия транспортирования в части воздействия механических факторов должны соответствовать условиям до Ж включительно по ГОСТ 23170-78.

9.6 При погрузке и транспортировании упакованных устройств должны строго выполняться требования предупредительных надписей на ящиках и не должны допускаться толчки и удары, которые могут отразиться на внешнем виде и работоспособности устройств.

## **10 Гарантийные обязательства**

10.1 При соблюдении потребителем условий эксплуатации, транспортирования, хранения и монтажа предприятие-изготовитель гарантирует соответствие устройства требованиям технической доку-



ментации и обязуется в течение гарантийного срока бесплатно его ремонтировать.

10.2 Гарантийный срок хранения - 24 месяца со дня изготовления устройства. Гарантийный срок эксплуатации - 18 месяцев со дня ввода в эксплуатацию в пределах гарантийного срока хранения.

10.3 ВНИМАНИЕ! Для установления срока гарантийной эксплуатации предприятию-изготовителю необходимо располагать информацией о дате ввода в эксплуатацию устройства и о наличии полномочий у исполняющей организации. Ввод необходимых данных осуществляется на сайте по адресу: <http://topazelectro.ru/texpodderjka/reg/> (Главная – Техподдержка – Регистрация данных о вводе в эксплуатацию). Отсутствие регистрации данных или ее несвоевременное выполнение влечёт за собой отказ в гарантийном обслуживании.

### 11 Свидетельство о приёмке

Модуль "Топаз-306ЭМС" заводской номер \_\_\_\_\_, версия ПО \_\_\_\_\_, ID-номер \_\_\_\_\_ соответствует требованиям ДСМК.408844.100 ТУ и признан годным к эксплуатации.

М.П.

Представитель изготовителя

\_\_\_\_\_

Дата

\_\_\_\_\_

Подпись

\_\_\_\_\_

Фамилия, И., О.

### 12 Свидетельство о вводе в эксплуатацию

Введен в эксплуатацию \_\_\_\_\_  
наименование организации

М.П.

\_\_\_\_\_

Дата

\_\_\_\_\_

Подпись

\_\_\_\_\_

Фамилия, И., О.

## Список торгово-сервисных центров

### **Алтайский край (г. Барнаул)**

ООО "Нефтепродуктс", тел.(3852) 20-19-07, nefteproducts@gmail.com

### **Республика Башкортостан (г. Уфа)**

ЗАО "АЗТ УралСиб", тел.(347) 292-17-26, www.aztus.ru

### **Белгородская область (г. Белгород)**

ООО ИК "ПромТехСервис", тел.(4722) 425-524, info@ec-pts.ru

### **Брянская область (г. Брянск)**

ООО "Акватехника-ЗАПАД", тел.(4832) 58-78-21, service@aqt-west.ru

### **Республика Бурятия (г. Улан-Удэ)**

АО "Иркутскнефтесервистрейд", тел.(3012) 43-42-36, inst-y@mail.ru

ООО ЦТО "ИНФОТРЕЙД", тел.(3012) 45-84-75, infotrd@mail.ru

### **Владимирская область (г. Владимир)**

ООО "АЗС-Партнер", тел.(4922) 53-20-30, azs-ttc.narod.ru

### **Волгоградская область (г. Волгоград)**

ООО "Все для АЗС", тел.(8442) 73-46-54, azs1514@mail.ru

### **Вологодская область (г. Череповец)**

ООО "РОСТ", тел.(8202) 55-42-78, www.azsrost.ru

### **Воронежская область (г. Воронеж)**

ООО "ПолиТех", тел.(4732) 342-700, politeh-vrn@bk.ru

ООО "АЗС-Техцентр", тел.(473) 239-56-26, azsvrn.ru

### **Республика Дагестан (г. Махачкала)**

ООО "АЗС Сервис", тел.(8722) 64-49-76, azs\_servis@mail.ru

### **Забайкальский край (г. Чита)**

ООО "АЗС-Комплект", тел.(3022) 20-29-86, www.azs-komplekt.pulscen.ru

ООО "Хранение", тел.(924)276-55-59, www.hranenie-chita.ru

### **Иркутская область (г. Иркутск)**

АО "Иркутскнефтесервистрейд", тел.(3952) 203-500, www.irkns.ru

### **Калининградская область (г. Калининград)**

ООО "Все для АЗС и Нефтебаз", тел.(4012) 64-11-62, 377-899@mail.ru

### **Кемеровская область (г. Кемерово)**

ООО "Аркат", тел.(3842) 37-36-82, azs@arkat.ru

### **Кировская область (г. Киров)**

ООО "МЕГА", тел.(8332) 26-26-36, азт-сервис.пф

### **Краснодарский край**

Ланг С. Г., г. Белореченск, тел.(918) 432-94-25, sleng27@mail.ru

ООО "АЗТ СК", г. Краснодар, тел.(861) 210-80-28, krd@aztsk.ru

ООО "КраснодарСтандарт", г. Краснодар, тел.(861) 260-95-31, kr-standart.ru

### **Красноярский край (г. Красноярск)**

ООО "АЗС Оборудование", тел.(391) 296-26-25, азсоборудование.пф

ООО "ОКТАН Сервис", тел.(391) 286-77-47, oktan24.ru

ООО "СибАЗС Сервис", тел.(391) 264-40-45, www.sibazs.com

### **Республика Крым**

ООО "АЗС-Крым-Сервис", г.Симферополь, (978)039-20-53, azs-crimea-service.ru

ООО "СЕРВИС-КРЫМ", Феодосия, тел.(978)725-40-69, 3brat@mail.ru

### **Курганская область (г. Курган)**

ЗАО "КРЭЙ", тел.(3522) 46-87-34, www.krei.ru

### **Курская область (г. Курск)**

ООО "АЗС-АКТАСТ" Компания, тел.(4712) 35-76-72, aktast.ru

ООО "КОМПАНИЯ" АЗТ ГРУП", тел.(4712) 773-17-3, 46@aztgrup.ru

### **Ленинградская область (г. Санкт-Петербург)**

ООО "Аркат", тел.(812) 400-44-10, [www.arkat.ru](http://www.arkat.ru)  
ЗАО "Энергопрогресс", тел.(812) 332-52-72, [www.ompspb.ru](http://www.ompspb.ru)  
ЗАО "ТОП-СИС", тел.(812) 294-49-06, [www.top-sys.ru](http://www.top-sys.ru)  
ООО "Интеллект 4 Джи Сервис", (812) 313-61-17, [www.intellect4g.ru](http://www.intellect4g.ru)  
ООО "Нефтепродукткомплект", (812) 336-87-57, [npcom@ya.ru](mailto:npcom@ya.ru)

### **Липецкая область (г. Липецк)**

ООО "ПК Модуль", тел.(4742) 23-46-18, [www.pk-modul.ru](http://www.pk-modul.ru)

### **Московская область**

ООО "КОМПАНИЯ "АЗТ ГРУП", г. Видное, тел.(495) 775-95-51, [www.aztgrup.ru](http://www.aztgrup.ru)  
ООО "Топаз-сервис Центр", г. Видное, тел.(495) 772-79-21, [www.topazcentr.ru](http://www.topazcentr.ru)  
ООО "Электросервис", г. Истра, тел.(498) 729-05-38, [www.su-azs.ru](http://www.su-azs.ru)  
ООО "Венго", Москва, тел. (495)240-52-52, [www.vengo-trade.ru](http://www.vengo-trade.ru)  
ООО "ВЕКТОР", Москва, тел.(495) 510-98-09, [www.vectorazk.ru](http://www.vectorazk.ru)  
ООО "ВИНСО-СВ", Москва, тел.(800) 100-39-89, [www.vinso-azs.ru](http://www.vinso-azs.ru)  
ООО "Компания Контур ДС", Москва, тел.(495) 742-45-06, [www.kontur-ds.ru](http://www.kontur-ds.ru)  
ООО "НефтеТехСервис", Москва, тел.(499) 707-33-11, [www.nftts.ru](http://www.nftts.ru)  
ООО "Завод "СтройТехМаш", г. Москва, тел.(495) 518-94-28, [www.mashteh.ru](http://www.mashteh.ru)  
ООО "ГСК СтройТехМаш", Московская обл., (495) 135-25-90, [www.azs-mini.ru](http://www.azs-mini.ru)  
ООО "Тривик", г. Серпухов, (4967)75-06-48, 905-712-37-93, [www.trivik.ru](http://www.trivik.ru)  
ООО "ЭнергоНефтеГазСервис", г. Серпухов, тел.(4967)76-06-55, [seminaroil.ru](http://seminaroil.ru)

### **Нижегородская область (г. Нижний Новгород)**

ООО "ВолгоВятНефтеПродуктКомплект", тел.(831) 274-02-07, [azs-s.ru](http://azs-s.ru)  
ООО "Мастер АЗС", тел.(831) 257-78-70, [www.masterazs.com](http://www.masterazs.com)

### **Новгородская область (г. Великий Новгород)**

ЗАО "Карат", тел.(8162) 61-89-15, [www.gk-karat.ru](http://www.gk-karat.ru)

### **Новосибирская область (г. Новосибирск)**

ООО "Сибтехсервис", тел.8-800-775-04-79, [www.3257272.ru](http://www.3257272.ru)

### **Омская область (г. Омск)**

ООО "Оборудование АЗС", тел.(3812) 63-64-54, [оборудованиеазс.pdf](http://оборудованиеазс.pdf)  
ООО "АЗС Маркет", тел.(3812) 48-50-75, [www.azs-market.com](http://www.azs-market.com)  
ООО "Атрио", тел.(3812) 90-83-49, [a3o2011@yandex.ru](mailto:a3o2011@yandex.ru)  
ООО "Аф Сервис", тел.(3812) 24-34-92, [79136229339@yandex.ru](mailto:79136229339@yandex.ru)

### **Оренбургская область (г. Оренбург)**

ООО "Оренбург АЗС-Центр", тел.(3532) 58-84-98, [www.oren-azs.ru](http://www.oren-azs.ru)  
ООО "Гамаюн", тел.(3532) 970-970, [www.orengam.ru](http://www.orengam.ru)

### **Пензенская область (г. Пенза)**

ЗАО "Нефтеоборудование", тел.(8412) 68-31-30, [www.azs-shop.ru](http://www.azs-shop.ru)

### **Пермский край (г. Пермь)**

ООО "Технос-С", тел.(342) 216-36-53, [www.tehnoss.ru](http://www.tehnoss.ru)

### **Приморский край (г. Владивосток)**

ООО "Все для АЗС", тел.(423) 242-95-53, [azt.vl.ru](http://azt.vl.ru)

### **Ростовская область (г. Ростов-на-Дону)**

ООО "ВИНСО-СВ", тел.(800) 100-39-89, [vinso-azs.ru](http://vinso-azs.ru)  
ООО ТД "Альфа-Трейд", тел.(863) 253-56-22

### **Самарская область**

ЗАО "Нефтебазстрой", г. Самара, тел.(846) 279-11-99, [metrolog-samara.ru](http://metrolog-samara.ru)  
ООО "Интеграция Технических Решений",Тольятти,(8482)435477,[kazvad@ya.ru](mailto:kazvad@ya.ru)

### **Саратовская область (г. Энгельс)**

ООО «Нефтегазовое оборудование», тел. (8453) 71-18-51, [www.ngo64.ru](http://www.ngo64.ru)

**Сахалинская область (г. Южно-Сахалинск)**

ООО "Петрол- Компани", тел.(4242) 77-45-39, atte@list.ru

**Свердловская область (г. Екатеринбург)**

ООО "АЗС Комплект-Урал", тел.(343) 345-09-56, uralak@mail.ru

ООО "Нефте-Стандарт" НПП, тел.(343) 216-96-07, www.neftestandard.ru

**Ставропольский край**

ООО "АЗС Комплект", г. Пятигорск, тел.(8793) 33-11-25, shatohinks@mail.ru

ООО "АЗТ СК", г. Ставрополь, тел.(8652) 39-70-10, азтск.pdf

ООО "ТД ВСЕ для АЗС Ставрополь", тел.(8652) 28-49-88, azshaus7@mail.ru

**Республика Татарстан (г. Казань)**

ООО "ИТЦ "Линк-Сервис", тел.903-344-16-13, www.itclink-service.ru

**Тверская область (г. Тверь)**

ООО "АЗС-регламент", тел.(4822) 55-22-70, azs-tver.ru

**Томская область (г. Томск)**

ЗАО НПФ "Сибнефтекарт", тел.(3822) 41-65-11, www.sncard.ru

ООО "ГСМ-Комплект", тел.(3822) 40-46-10, gsm-k@mail.ru

**Тюменская область**

ЗАО "Сервис-Петролиум", г. Сургут, тел.(3462) 23-13-13, azs-sp.ru

ООО "Торгмашсервис", г. Тюмень, тел.(3452) 26-42-87, www.azs72.ru

**Удмуртская Республика (г. Ижевск)**

ООО "Иж Трейд Сервис", тел.(3412) 90-61-80, izhtreidservis.ru

**Хабаровский край (г. Хабаровск)**

ООО "Торговый дом "Все для АЗС-ДВ", тел.(4212) 56-60-60, www.azs-dv.ru

**Республика Хакасия (г. Абакан)**

ИП Сидорко Сергей Алексеевич, тел.(3902) 27-66-85, abakan\_azs@mail.ru

**Челябинская область**

ИП Ваничкин Ю. Л., г. Магнитогорск, тел.(351) 907-42-42, www.uralazs.ru

ООО "АЗС Комплект", г. Магнитогорск, тел.(3519) 22-33-11, www.azsk74.ru

ООО "АЗС-Технологии", г. Миасс, тел.908-08-059-09, crid50@mail.ru

ООО "АЗС Комплект", г. Челябинск, тел.(351) 740-74-04, www.azsk74.ru

**Ярославская область (г. Ярославль)**

ООО "Компания МАКС", тел.(4852) 58-51-65, max76.ru

ООО "РОСТ", тел.(4852) 98-90-25, www.azsrost.ru

**Кыргызстан (г. Бишкек)**

ОсОО "АзияПромСнаб", тел. +996(077)173-70-77, www.azs-market.com

**Литовская республика (г. Вильнюс)**

ЗАО "Лабена", тел. +370 5273-05-76, www.labena.com

**Республика Беларусь**

ООО "Акватехника-М", г. Минск, тел. +375 17 335-06-13, www.aqt.by

ЧТУП "Компания "Баррель", г. Гомель, тел. +375 23 241-72-03, sy431@mail.ru

**Республика Казахстан**

ТОО "AZS-MARKET", г. Алматы, тел.+7(727) 375-93-29, info@azs-market.com

ТОО "AZS-MARKET", г. Астана, тел.+7(7172) 20-49-30, www.azs-market.com

ТОО "NKS-АТЫРАУ", г. Атырау, тел.+7(7122) 75-54-75, www.nks-atyrau.kz

ТОО "Реналь", г. Тараз, тел. +7(7262) 34-46-79, evrikabux@mail.ru

ТОО "BENZA KAZAKHSTAN", г. Алматы, +7(727) 983-59-59, www.benza-kz.kz

ООО "Оборудование АЗС", г. Астана тел.+7(7172) 76-98-33, obazs@list.ru

ИП Харлашин А. В., г. Шымкент, тел.+7(701) 714-10-44, alex\_kharlashin@mail.ru

ТОО "ТОПАЗ-ИМПОРТ", г. Уральск, тел.+7(705) 545-10-70, www.topaz-import.kz

**Республика Узбекистан (г. Ташкент)**

ООО «Promline Group», тел.+9 (9899) 818-44-99, promline.uz@gmail.com

### Журнал эксплуатации изделия

Дата получения изделия потребителем " \_\_\_\_ " \_\_\_\_\_ 20 \_\_\_\_ г.

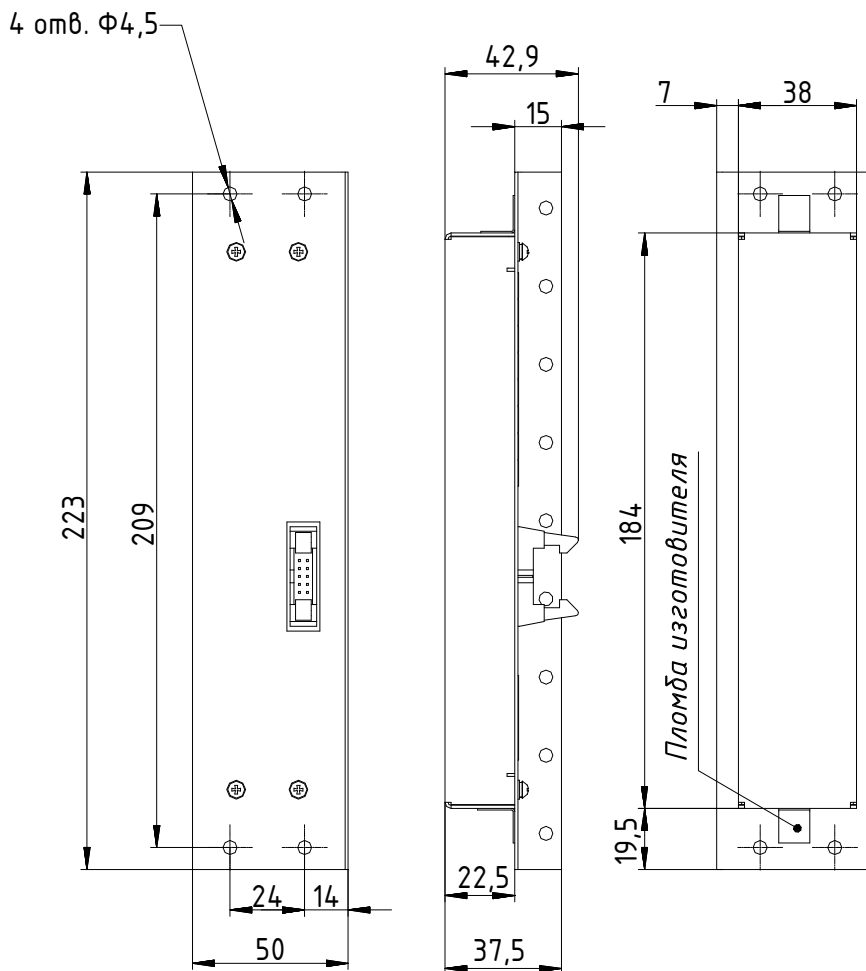
Дата ввода изделия в эксплуатацию " \_\_\_\_ " \_\_\_\_\_ 20 \_\_\_\_ г.

\_\_\_\_\_  
Фамилия, И., О.

\_\_\_\_\_  
Подпись

Дата ремонта	Причина неисправности	Ремонт произвел (должность, фамилия, подпись)

Приложение В  
Габаритные и установочные размеры



# Приложение А

## Схема электрическая принципиальная ДСМК.687243.186 [5]

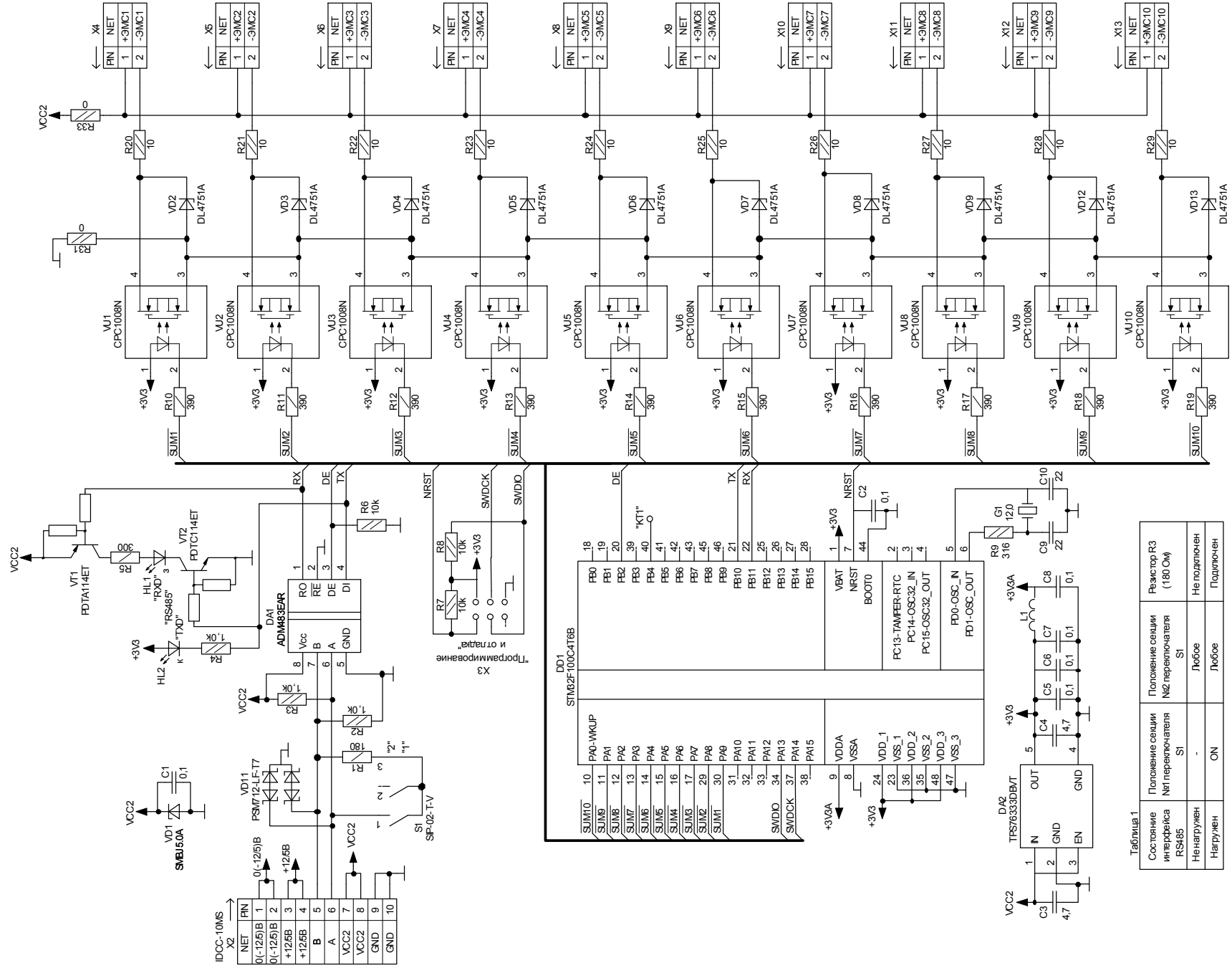
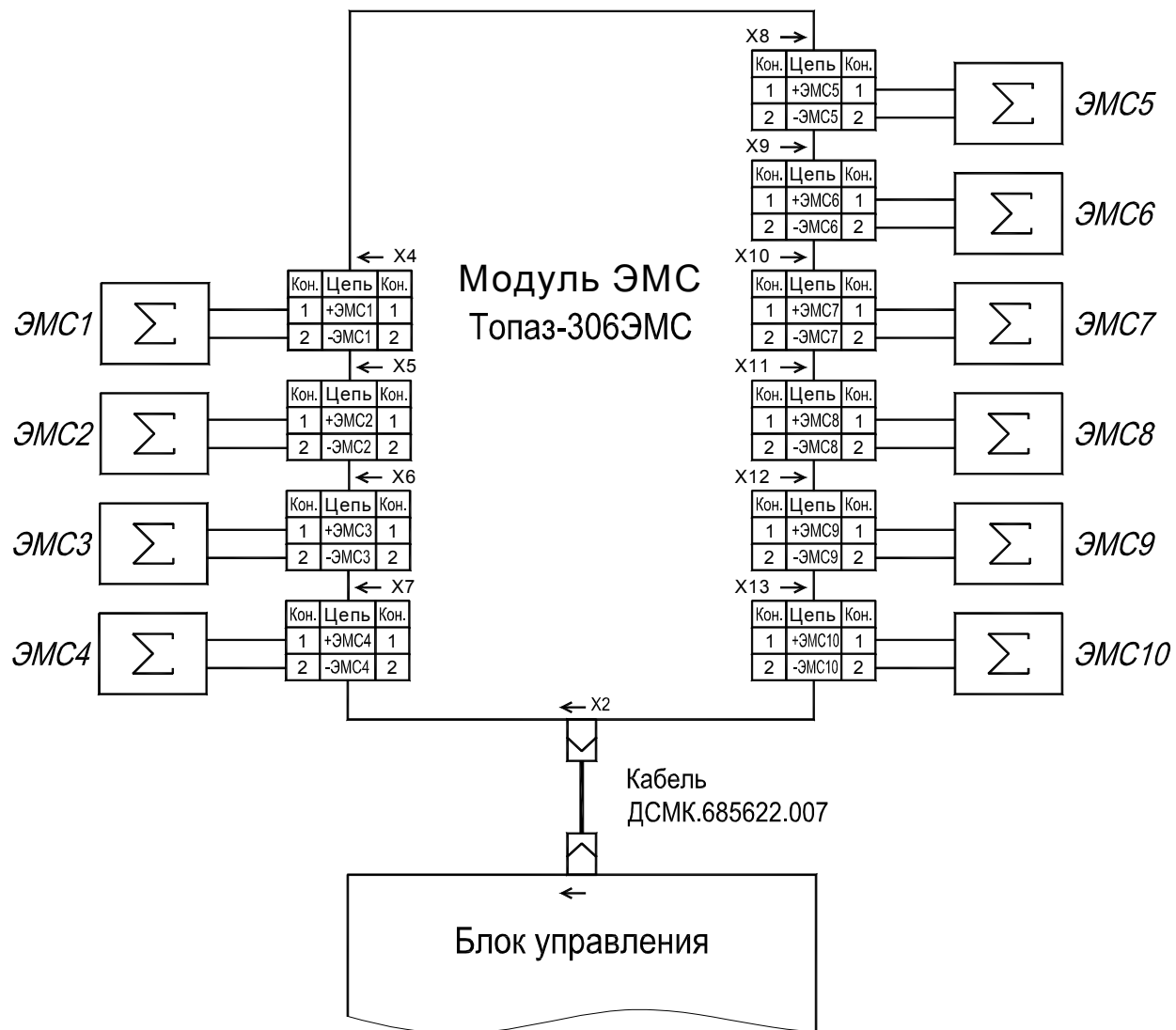


Таблица 1  
Состояние интерфейса RS485

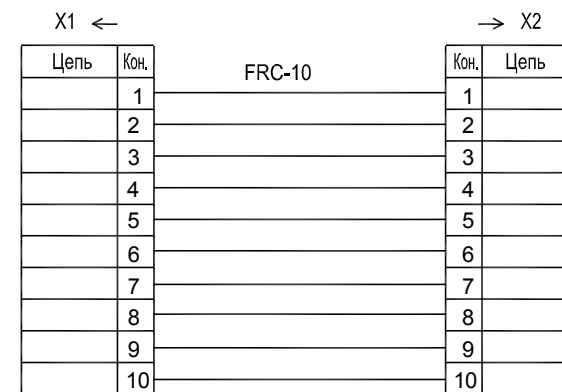
Состояние интерфейса RS485	Положение секции N1 переплюсателя	Положение секции N2 переплюсателя	Резистор R3 (180 Ом)
Не нагружен	S1	S1	Не подключен
Нагружен	-	Любое	Любое
	ON	Любое	Подключен

Приложение Б  
Рекомендуемая схема электрическая подключения



Принятые обозначения: ЭМС1-ЭМС10 - электромеханические счетчики.

Схема кабеля ДСМК.685622.007



Розетка  
кабельная  
IDC10F

Розетка  
кабельная  
IDC10F