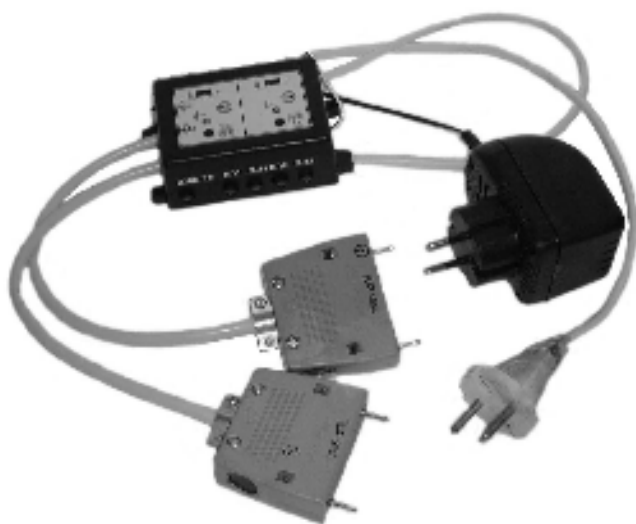


ТОПАЗ-130-2

Имитатор ТРК



Файл: РЭ130-2_v2
Изменен: 03.09.07
Отпечатан: 28.02.17

ООО "Топаз-сервис"

ул. 7-я Заводская, 60, г. Волгодонск, Ростовская область, Россия, 347360

тел./факс: (863-92) 7-75-65, 7-75-75, 7-75-85, 7-75-95, 7-78-63, 7-79-84

Email: info@topazelectro.ru

Интернет: http://topazelectro.ru

1 Назначение

Имитатор ТРК "ТОПАЗ-130-2" предназначен для проверки ПДУ "ТОПАЗ-103М" (контроллера "ТОПАЗ-103МК"). Имитатор может использоваться также для проверки ПДУ других типов, но в некоторых случаях необходимо изготовить переходные кабели. К внешним разъемам имитатора можно подключить два одноканальных ПДУ (контроллера) или один двухканальный. В процессе проверки можно выяснить исправность входных цепей ПДУ (пуск-стоп, литр/имп.) и выходных (сигналы ПК, МП, КЛ).

2 Порядок работы

Питание имитатора осуществляется от адаптера AC\DC ~220В/+12В.

Тестирование может производиться в двух режимах: 1 имп. в секунду (переключатель в положении "1", для дискретности счета 1,0) и 100 имп. в секунду (переключатель в положении "100", дискретность счета 0,01).

На ПДУ задается доза. После нажатия кнопки "ПУСК/СТОП" имитатора с ПДУ на имитатор подается сигнал "ПК" (пуск колонки) и начинается генерация импульсов, ретранслируемых на ПДУ, где происходит обратный отсчет до обнуления заданной дозы на ПДУ. Сигнал "ПК" отключается и генерация импульсов прекращается.

Проверка может вестись одновременно с двумя одноканальными ПДУ или с одним двухканальным. В качестве нагрузок К1-К4, указанных на схеме соединений, может использоваться магнитный пускатель нулевой или первой величины. Контроль срабатывания магнитного пускателя и клапана снижения расхода можно проводить одновременно, подключая все нагрузки К1-К4 одним контактом к общему гнезду Х1 (~220В FА), другим - к гнездам Х2-Х5 (сигналы МП, КЛ), или поочередно, подключая нагрузку К1 одним контактом к гнезду Х1, другим - к одному из гнезд Х2-Х5.

Подключение имитатора к ПДУ и нагрузкам К1-К4 производят согласно приведенным ниже схемам: электрической принципиальной имитатора, электрической соединений имитатора с ПДУ и нагрузками К1-К4, и блок-схеме соединений.

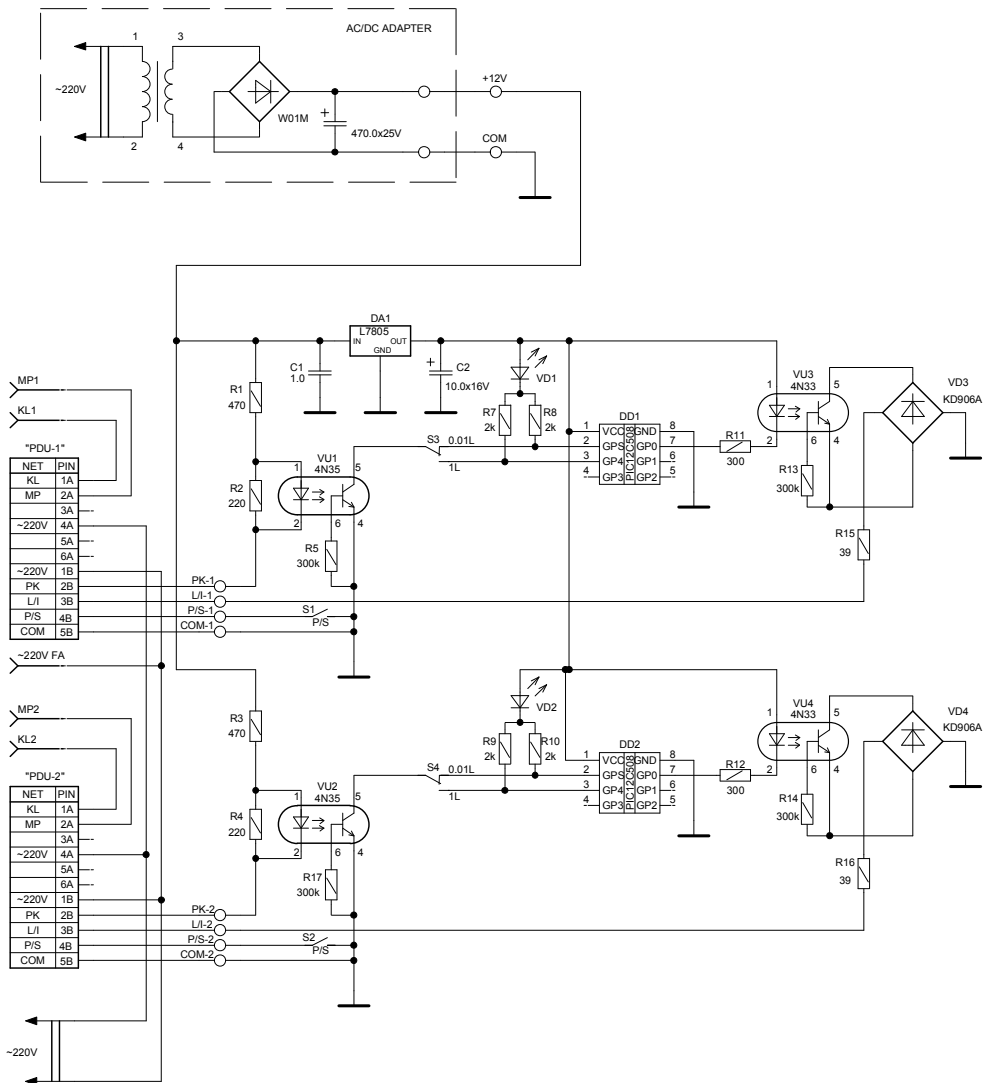


Схема электрическая принципиальная

ИМИТАТОР ТОПАЗ-130-2

ТОПАЗ-103М(МК)

ЦЕПЬ	КОН
К/Л	1А
МП	2А
	3А
~220В F0	4А
	5А
	6А
~220В FA	1Б
ПК	2Б
Л/И	3Б
П/С	4Б
ОБЩ	5Б

ТОПАЗ-103М(МК)

КОН	ЦЕПЬ
1А	К/Л
2А	МП
3А	
4А	~220В F0
5А	
6А	
1Б	~220В FA
2Б	ПК
3Б	Л/И
4Б	П/С
5Б	ОБЩ

ТОПАЗ-103М(МК)

ЦЕПЬ	КОН
К/Л	1А
МП	2А
	3А
~220В F0	4А
	5А
	6А
~220В FA	1Б
ПК	2Б
Л/И	3Б
П/С	4Б
ОБЩ	5Б

ТОПАЗ-103М(МК)

КОН	ЦЕПЬ
1А	К/Л
2А	МП
3А	
4А	~220В F0
5А	
6А	
1Б	~220В FA
2Б	ПК
3Б	Л/И
4Б	П/С
5Б	ОБЩ

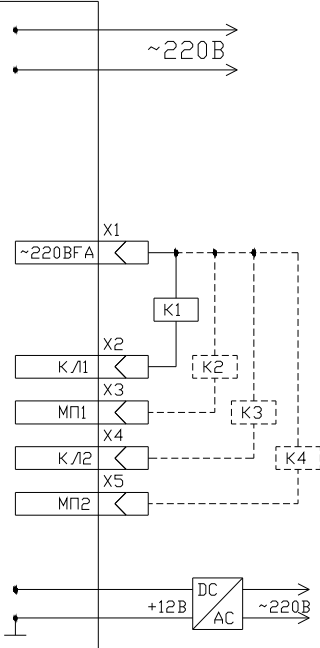
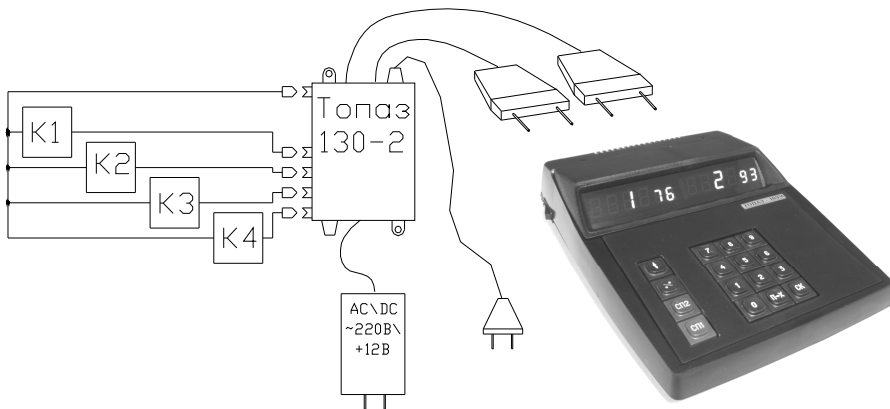


Схема соединений имитатора ТОПАЗ-130-2 с ПДУ и контрольными нагрузками К1-К4.



Блок-схема соединений.