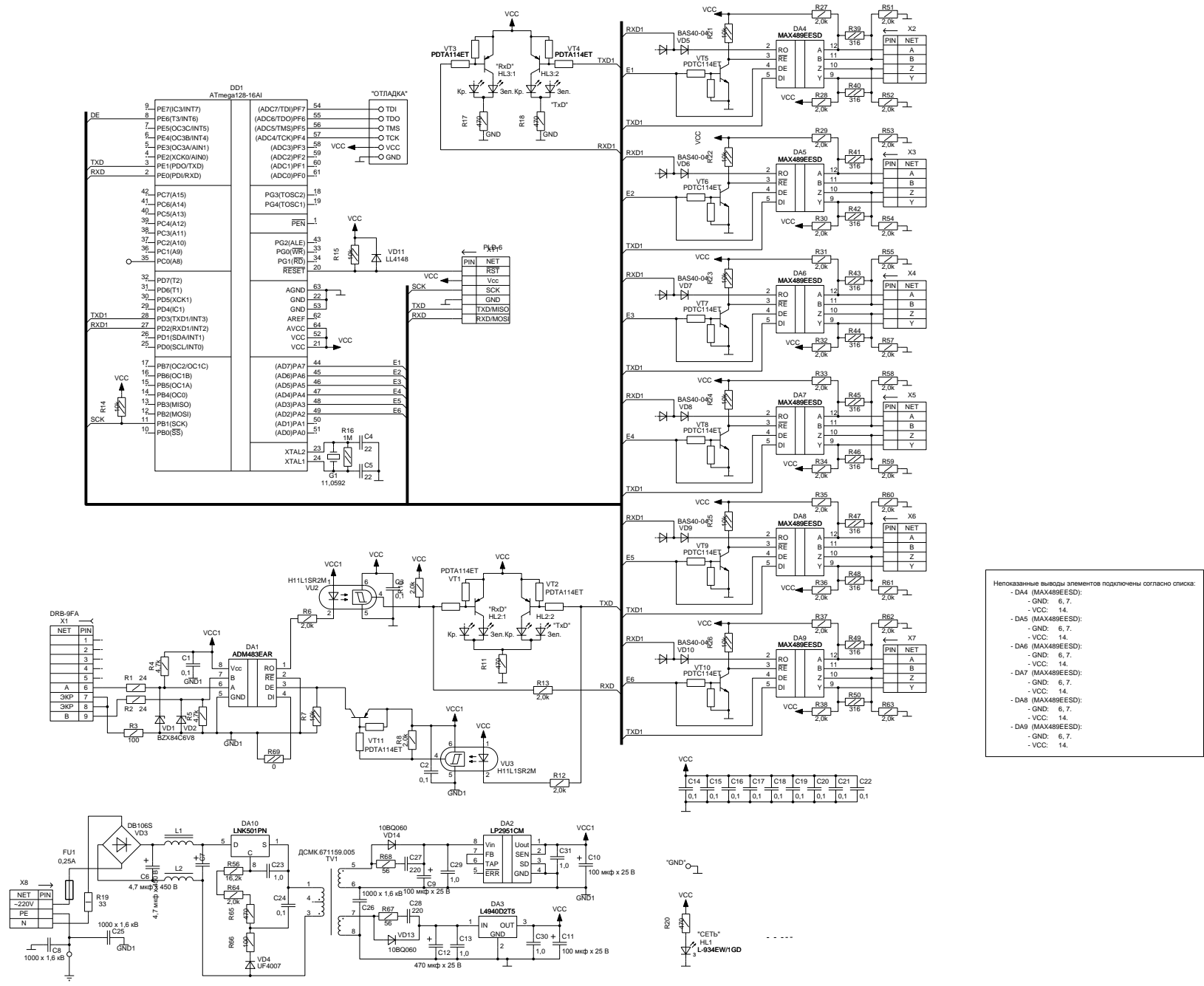
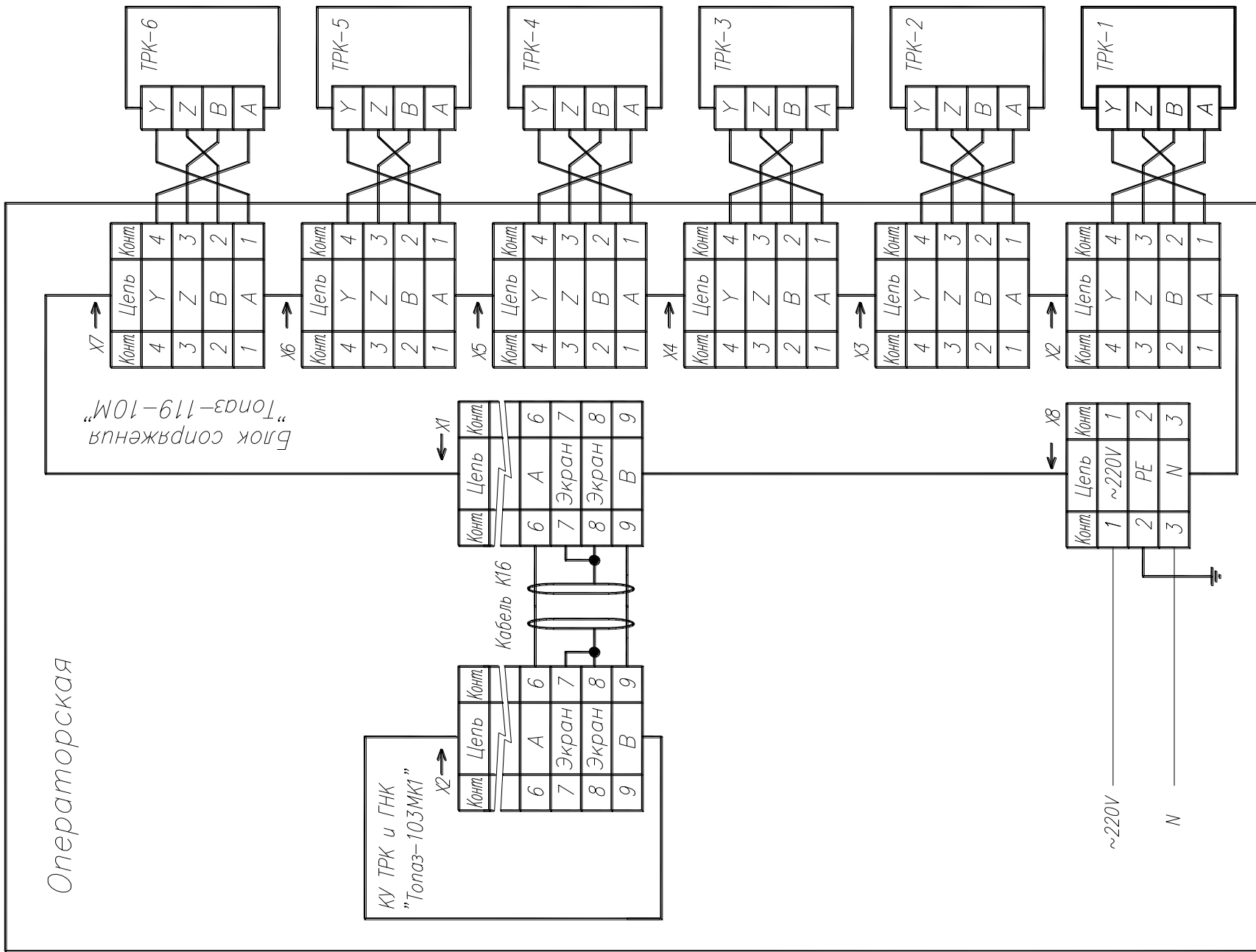


Приложение А

Блок сопряжения "ТОПАЗ-119-10М". Схема электрическая принципиальная ДСМК. 687244.121



Приложение Б лист 1
 Блок сопряжения "ТОПАЗ-119-10М". Рекомендуемая схема подключения



Приложение Б лист 2
 Блок сопряжения "ТОПАЗ-119-10М". Рекомендуемая схема подключения

