



"ТОПАЗ-119-15М1 DART"

БЛОК СОПРЯЖЕНИЯ

Руководство по эксплуатации
ДСМК.426477.007-03 РЭ

Редакция 2



Файл: ДСМК.426477.007-03 Изм. 0 ПО D39 РЭ [8]

Изменен: 10.11.16

Отпечатан: 16.03.17

Сокращения, используемые в данном документе:

ГНК – газонаполнительная колонка;

ПК – персональный компьютер;

ПО – программное обеспечение;

СУ – система управления;

ТРК – топливораздаточная колонка.

ООО "Топаз-сервис"

ул. 7-я Заводская, 60, г. Волгодонск, Ростовская обл., Россия, 347360

тел./факс: **(8639) 27-75-75 - многоканальный**

Email: info@topazelectro.ru

Интернет: <http://topazelectro.ru>

История изменений устройства

В таблице 1 кратко перечислены основные изменения устройства, для описания которых выпускается новая редакция руководства по эксплуатации. При незначительных изменениях возможно появление новой версии ПО без выпуска новой редакции документа.

Таблица 1

Редакция документа	Основные изменения
[2] Изменение в конструкции корпуса. Новая версия ПО D39	– провод заземления заменен на пластину
[1] Обновление ПО до D38	– Добавлены параметры "Формат объема колонки", "Формат объема системы управления"; – Расширен диапазон настройки параметра "Формат стоимости колонки", заводское значение изменено с "4/2" на "5/2"; – Заводское значение параметра "Прямой пуск" изменено с "запрещен" на "тип 1"; – Разъем X2 заменен на малогабаритный.

Содержание

1	Назначение	5
2	Технические данные	5
3	Комплект поставки	6
4	Устройство и принцип работы	7
5	Указание мер безопасности	8
6	Подготовка к работе	8
7	Порядок работы	9
8	Техническое обслуживание и ремонт	18
9	Гарантийные обязательства	19
10	Свидетельство о приёмке	19
11	Упаковка, хранение и транспортирование.....	19

Приложение А – Схема электрическая принципиальная
ДСМК.687243.113 Изм.2 [5]

Приложение Б – Рекомендуемая схема электрическая подключения

Приложение В – Габаритные и установочные размеры

Настоящее руководство, объединённое с паспортом, предназначено для изучения устройства блока сопряжения "Топаз-119-15M1 Dart" (далее – блок, устройство) с целью обеспечения правильности его применения и является документом, удостоверяющим гарантированные предприятием-изготовителем основные параметры и технические характеристики.

1 Назначение

1.1 Блок предназначен для дистанционного управления топливораздаточными колонками и газонаполнительными колонками (далее – колонка) Dresser Wayne серий X2000, X2003, SU86X, Global, а также колонками Meksan.

1.2 Устройство может работать одновременно с 6-ю двухсторонними или 12-ю односторонними колонками, имеющими до четырех рукавов на одну сторону, с одновременным отпуском топлива по одному рукаву на каждую сторону, и обеспечивает одновременный отпуск по 12 рукавам (общее число рукавов не более 48).

1.3 Обмен информацией между блоком и ТПК осуществляется по интерфейсу RS-485 с использованием протокола обмена данными "Dart Pump Interface v.2.10".

1.4 Управление блоком производится по интерфейсу RS-232 от системы управления (далее – СУ), в качестве которой используется персональный компьютер (далее – ПК). Программное обеспечение СУ должно поддерживать "Расширенный протокол обмена данными между ККМ (системой управления) и контроллером топливораздаточной колонки. Версия протокола: 20. ООО "Топаз-электро", 2008 г.". Протокол основан на "Универсальном протоколе обмена данными по интерфейсу RS-232, версия 1.72, АОТ СКБ ВТ "Искра", Санкт-Петербург, 1999" и имеет с ним прямую совместимость.

1.5 Блок может использоваться для согласования линий связи, основанных на базе интерфейсов RS-485 и RS-232 и осуществляющих обмен данными в стандарте полудуплексной асинхронной последовательной передачи.

1.6 Рабочие условия эксплуатации:

- температура окружающего воздуха от плюс 10 до плюс 35°С;
- относительная влажность воздуха до 75% при 30°С;
- атмосферное давление 86 – 106,7 кПа (630 – 800 мм рт.ст.).

1.7 Условное обозначение устройства при его заказе и в документации другой продукции состоит из наименования и обозначения конструкторской документации. Пример записи обозначения блока: Блок сопряжения "Топаз-119-15M1 Dart" ДСМК.426477.007-03.

2 Технические данные

2.1 Технические характеристики

Основные технические характеристики приведены в таблице 2.

Таблица 2

Технические характеристики	Значения
Напряжение питающей сети, В	187 – 242
Скорость передачи информации по интерфейсу RS-232, бит/с	1200 – 115200
Скорость передачи информации по интерфейсу RS-485, бит/с	9600
Частота питающей сети, Гц	49 – 61
Потребляемая мощность, ВА, не более	5
Габаритные размеры, мм, не более	см. приложение В
Масса, кг, не более	0,8

2.2 Параметры блока, настраиваемые с компьютера:

- сетевые адреса рукавов для СУ;
- сетевые адреса сторон подключенных колонок;
- количество рукавов по каждой стороне;
- тип прямого пуска колонки или его отключение;
- настройки режима работы "преобразование интерфейсов";
- способ округления рублевой дозы;
- пароль администратора;
- тайм-аут потери связи;
- данные отпуска.

2.3 Функции управления наливом:

- отпуск заданной от СУ дозы в литрах или в рублях;
- отпуск без указания величины дозы ("до полного бака");
- останов налива по всем рукавам при потере связи с системой управления;
- досрочный останов налива по команде СУ;
- продолжение остановленного налива (осуществление долива) по команде СУ.

2.4 Хранение информации

При отключении электропитания блок обеспечивает сохранение информации в течение неограниченного времени.

Примечание – Предприятие-изготовитель оставляет за собой право изменения конструкции и технических характеристик устройства в сторону их улучшения.

3 Комплект поставки

Комплект поставки содержит:

- блок сопряжения 1 шт.;
- кабель K13 1 шт.;
- розетку MSTB2,5/3-ST-5,08 1 шт.;
- розетку ЕС381V-03P 1 шт.;
- руководство по эксплуатации 1 экз.

4 Устройство и принцип работы

4.1 Схема электрическая принципиальная блока приведена в приложении А. Блок выполнен на печатной плате, размещенной в металлическом корпусе.

4.2 На плате расположены:

- управляющий микропроцессор DD3;
- микросхема энергонезависимой памяти DD1;
- драйвер интерфейса RS-485 DA4 и обслуживающие его цепи;
- тумблер S1 для подключения согласующего резистора к линии связи по интерфейсу RS-485;
- драйвер интерфейса связи с системой управления выполнен двухканальным. Контакты 2, 3, 5 разъема X1, микросхема DA5 типа ST202EBD образуют канал интерфейса RS-232. Контакты 6 – 9 разъема X1, оптрон VU1, транзистор VT2 образуют канал интерфейса "токовые сигналы RXD, TXD";
- вспомогательная схема контроля напряжения сети 220 В 50 Гц на микросхеме DA3 и обслуживающих её элементах;
- система электропитания устройства, включающая в себя трансформатор TV1 и источники гальванически развязанных напряжений питания:

а) стабилизатор +5 В (цепь "VCC1") на микросхеме DA1 для питания драйвера интерфейса RS-485;

б) стабилизатор +5 В (цепи "VCC" и "VCC2") на микросхеме DA2 для питания микросхемы энергонезависимой памяти и микропроцессора с обслуживаемыми его элементами (цепь "VCC"), а также интерфейса связи с системой управления и ряда других внутренних нагрузок (цепь "VCC2").

4.3 Управление драйвером интерфейса RS-485 производит сигнал DE микропроцессора DD3, поступающий через оптрон VU3 на одноименный вход микросхемы DA4. Прием и передача данных между DA4 и DD3 происходят по цепям TxD и RxD через оптроны VU2, VU4, обеспечивающие гальваническую развязку. К выводам А и В драйвера подключены резисторы R19, R21, устанавливающие линию в пассивное состояние. Это состояние характеризуется положительным потенциалом вывода А относительно вывода В. Резистор R23 между выводами А и В является согласующим. При установке тумблера S1 в положение "OFF" резистор отключается, в положение "ON" – подключается. При работе с устройствами серии "Топаз-106К", резистор R23 необходимо отключить. Резистор подключается для удовлетворения требований стандарта RS-485 при работе с классическим интерфейсом RS-485.

4.4 При снижении напряжения сети до 150 ± 6 В уровень сигнала в цепи PFI уменьшается до порогового значения, что является для процессора командой на переход в режим парковки с записью в энергонезависимую память необходимой информации. При повышении на-

пряжения сети до 170 – 180 В происходит обратный процесс чтения сохраненной информации, устройство переходит в рабочее состояние.

4.5 Для индикации состояния блока на корпус выведены два двойных двухцветных светодиода HL1, HL2 и один одноцветный светодиод HL3. Описание работы светодиодов:

- свечение светодиода HL3 указывает на наличие электропитания и исправность цепи "VCC2";
- светодиод HL1:1 (верхний) индицирует красным свечением передачу данных от блока к СУ;
- светодиод HL1:2 (нижний) индицирует зеленым свечением прием информации блоком от СУ;
- светодиод HL2:1 (верхний) индицирует красным свечением передачу данных от блока к ТРК по интерфейсу RS-485;
- светодиод HL2:2 (нижний) индицирует зеленым свечением прием информации блоком от ТРК по интерфейсу RS-485.

4.6 Перемычка (джампер) J2 на разъеме X4 устанавливает режим работы блока: в положении "норм." (по умолчанию) – нормальный режим работы; в положении "Пр." – режим преобразования интерфейсов. Джампер используется, когда необходима долгосрочная работа блока в режиме преобразования интерфейсов, т.к. после выключения/включения питания блок автоматически будет переходить в режим преобразования. Перед изменением положения джампера необходимо отключить питание устройства на время не менее 10 секунд.

5 Указание мер безопасности

5.1 При монтаже, эксплуатации, обслуживании и ремонте устройства необходимо соблюдать "Инструкцию по монтажу электрооборудования силовых и осветительных сетей взрывоопасных зон ВСН 332-74", "Правила устройства электроустановок потребителей" (ПУЭ), "Правила технической эксплуатации электроустановок потребителей" (ПТЭЭП) и "Межотраслевые правила по охране труда (Правила безопасности) при эксплуатации электроустановок (ПОТ РМ-016-2001). К работе с устройством допускаются лица, имеющие допуск не ниже 3 группы по ПЭЭ и ПОТ РМ-016-2001 для установок до 1000 В и ознакомленные с настоящим руководством.

5.2 В связи с наличием внутри устройства опасных для жизни напряжений категорически запрещается работа с открытым корпусом при подключенном напряжении питания. Подключение внешних цепей производить только при обесточенной сети питания.

6 Подготовка к работе

6.1 Блок устанавливается в отопляемом помещении. Подключение блока к колонкам производится по схеме электрической подключения (приложение Б).

6.2 Подключение блока к компьютеру производится кабелем K13, входящим в комплект поставки.

6.3 При вводе блока в эксплуатацию проверить и при необходимости настроить параметры в соответствии с техническими характеристиками колонок, провести техническое обслуживание согласно разделу 8 и сделать запись о вводе в эксплуатацию в журнал эксплуатации.

6.4 Для учета особенности интерфейса связи RS-485 используется тумблер S1. При подключении к блоку устройств "Топаз", интерфейс которых выполнен в соответствии с рекомендациями SAE J1708, тумблер S1 необходимо установить в положение "выкл." (заводская установка). При подключении устройств, интерфейс которых выполнен в соответствии с классическими требованиями стандарта RS-485, тумблер S1 необходимо установить в положение "вкл."

7 Порядок работы

7.1 Используемые термины

Номер рукава – порядковый номер рукава в пределах одной стороны колонки. При настройке параметров не изменяется.

Сетевой адрес рукава (далее – адрес рукава) – сквозной номер рукава в пределах заправочной станции, по которому СУ устанавливает связь с блоком. В пределах одной СУ, равно как и в пределах одного блока недопустимо наличие одинаковых адресов рукавов.

Сетевой адрес стороны колонки (далее – адрес стороны) – сквозной номер стороны колонки в пределах заправочной станции, по которому блок устанавливает связь с ТРК. В пределах одного блока, равно как и в пределах подключенных ТРК недопустимо наличие одинаковых адресов сторон.

7.2 Настройка конфигурации

Основное условие для начала работы – правильно присвоенные адреса рукавов и адреса сторон на заправочной станции.

Настройка блока производится с компьютера с использованием программы "Настройка Топаз-119-14, Топаз-119-15" (далее – программа). Актуальная версия программы доступна на сайте www.topazelectro.ru.

Порядок настройки блока при вводе его в эксплуатацию:

а) подключить блок к компьютеру, запустить программу (Nastr11915.exe);

б) в появившемся окне выбрать COM-порт компьютера, к которому подключен блок, нажать "Открыть COM-порт";

в) считать конфигурацию устройства на вкладке "Конфигурация" (рисунок 1).

г) в столбце "Адрес" ввести адреса сторон подключенных колонок (максимум 12 сторон);

д) галочками расставить количество рукавов по каждой стороне;

е) каждому рукаву в таблице задать сетевой адрес, по которому СУ будет управлять отпуском топлива.

Цель настройки конфигурации блока состоит в следующем:

- сетевые адреса рукавов, находящихся на одной стороне колонки, должны быть указаны в программе на одной строке;
- сетевые адреса рукавов разных колонок (или разных сторон одной колонки) не должны указываться на одной строке программы. Иначе окажется невозможным осуществить одновременный отпуск по этим рукавам;
- не допускается задействовать больше рукавов, чем фактически подключено, т.к. это существенно замедляет работу блока.

Для записи измененной конфигурации следует нажать кнопку "Запись конфигурации" и ввести пароль для записи параметров в появившемся окне. Заводское значение пароля – "123456".

В программе есть возможность сохранять шаблоны конфигурации и использовать существующие.

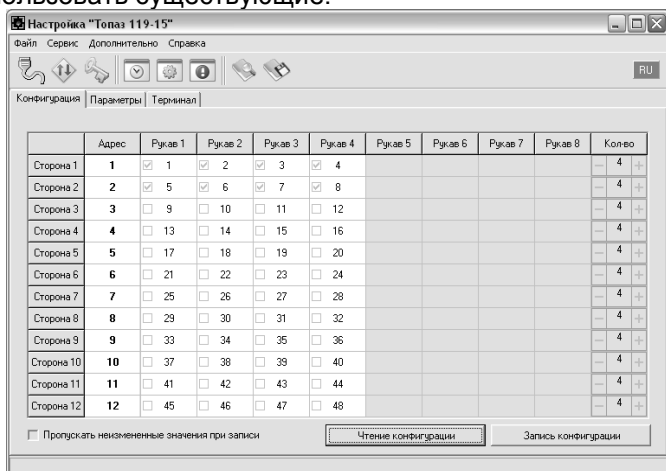


Рисунок 1

Далее необходимо перейти на вкладку "Параметры" и настроить параметры устройства в соответствии с требованиями СУ и подключенных ТРК.

7.3 Настройка параметров

На вкладке "Параметры" (рисунок 2) можно просмотреть и при необходимости изменить значения параметров блока.

Считывание значения параметра производится двойным щелчком левой кнопки мыши по строке с наименованием параметра. Кнопка "Считать все" используется для считывания значений всех параметров одновременно. Для изменения значения выбранного параметра необходимо правой кнопкой мыши щелкнуть в поле с его значением, после этого значение станет доступным для редактирования. Запись нового значения производится по нажатию "Enter". Кнопка "Записать все" используется для записи всех параметров одновременно, если установлена галочка в поле "Отложенная запись".

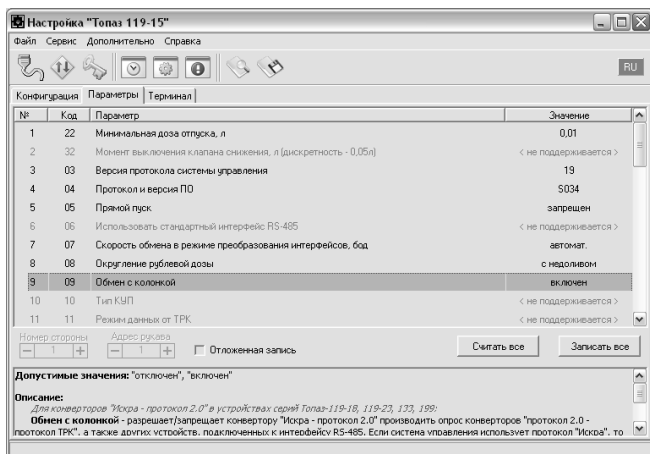


Рисунок 2

7.4 Параметры блока, доступные только для чтения

Параметры блока, доступные только для чтения, приведены в таблице 3.

Таблица 3

Параметр	Возможные значения
Протокол и версия ПО	D001 и выше
Счетчик включений	0 – 65535
Счетчик успешных парковок	0 – 65535
Версия протокола системы управления	01 и выше
Проект	0 – 65535
Вариант проекта	0 – 65535
Суммарный литровой счетчик, л	0 – 999999,99
Счетчик потерь связи с ТРК	0 – 9999

Описание параметров:

Протокол и версия ПО - все прошивки устройства разделены на группы согласно рабочему протоколу обмена данными с ТРК (ГНК). Группа кодируется латинской литерой. Внутри каждой группы существует "версионность". Версия кодируется трехзначным числом. Из двух прошивок с одинаковыми литерами новее та, у которой номер версии больше. Номера версий между разными группами не связаны.

Счетчик включений - выдает количество включений устройства. После достижения максимального значения счетчик обнуляется. Совместно с параметром "Счетчик успешных парковок" используется для контроля работоспособности устройства.

Счетчик успешных парковок - выдает количество корректных выключений устройства (парковок). Парковка устройства считается успешной после того, как все значения, необходимые для работы устройства, сохранены в энергонезависимую память. После достижения

максимального значения счетчик обнуляется. Совместно с параметром "Счетчик включений" используется для контроля работоспособности устройства. Разница значений этих счетчиков более чем на единицу является признаком того, что устройство не обеспечивает корректного сохранения информации при выключении.

Версия протокола системы управления - номер версии протокола "Расширенный протокол обмена данными между ККМ (СУ) и контроллером ТРК", которую реализует устройство. Параметр может использоваться некоторыми системами управления для определения допустимых запросов.

Проект - совместно с параметром "Вариант проекта" определяет, для каких устройств предназначена прошивка и какова ее функциональность.

Вариант проекта - совместно с параметром "Версия ПО" определяет, для каких устройств предназначена прошивка и какова ее функциональность.

Суммарные счетчики – содержит суммарную величину количества топлива, отпущенного по данному рукаву колонки. В зависимости от протокола обмена данными счетчик либо считывается устройством из колонки (протокол Full DART, ТРК Dresser Wayne серий Global Star, Global Century), либо ведется устройством самостоятельно (протокол Standart DART, ТРК MEKSAN, Dresser Wayne серий SU86x, X2000/2003). При достижении максимального значения счет продолжается с нуля. Основное назначение счетчика – дать руководителю заправочной станции дополнительную возможность проконтролировать количество отпущенного продукта.

Для просмотра суммарного литрового счетчика необходимо в строке меню программы в пункте "Сервис" выбрать подпункт "Суммарные счетчики". Отобразится окно, представляющее в табличной форме показания суммарных счетчиков (рисунок 3).

	Рукав 1	Рукав 2	Рукав 3	Рукав 4	Рукав 5	Рукав 6	Рукав 7	Рукав 8
Сторона 1	0,00	0,00	0,00	0,00				
Сторона 2	0,00	0,00	0,00	0,00				
Сторона 3								
Сторона 4								
Сторона 5								
Сторона 6								
Сторона 7								
Сторона 8								
Сторона 9								
Сторона 10								
Сторона 11								
Сторона 12								

- данные достоверны - данные недостоверны - ошибка Считать

Рисунок 3

Счетчик потерь связи с ТРК - используется для отладочных целей, выдает количество запросов, на которые не ответила ТРК. В зависимости от используемого протокола обмена данными счетчик ведется отдельно для каждой стороны или рукава колонки. При достижении максимального значения счетчик останавливается. Для возобновления работы счетчика необходимо обнулить его значение.

7.5 Настраиваемые параметры

Перечень настраиваемых параметров блока и их возможные значения приведены в таблице 4.

Таблица 4

Параметры	Возможные значения	Заводская установка
Минимальная доза отпуска, л	0,01 – 2,55	0,1
Прямой пуск	тип 1; тип 2; тип 3; запрещен	тип 1
Скорость обмена в режиме преобразования интерфейсов	1200; 2400; 4800; 9600; 14400; 19200; 38400; 57600; 115200; автомат.	автомат.
Округление рублёвой дозы	с недоливом; с переливом; математическое; со сдачей	со сдачей
Тайм-аут потери связи	от 3 до 60 секунд; 0	0
Данные отпуска	остаток дозы; отпущенная дозы	остаток дозы
Сообщать о потери связи с ТРК	да; нет	да
Тип протокола	"Standart Dart"; "Full Dart"	"Standart Dart"
Действие при дозе "0"	переход в стоп, 0,01 – 0,50	переход в стоп
Формат цены системы управления	6/0; 5/1; 4/2; 3/3; 2/4; 1/5	4/2
Формат стоимости системы управления	3/3; 4/2; 5/1; 6/0	4/2
Тайм-аут разрешения долива	от 1 до 998 секунд; 0 - долив запрещен, 999 – тайм-аут отключен	999
Тайм-аут разрешения налива	от 1 до 998 секунд; 999 – тайм-аут отключен	999
Формат цены колонки	1/3; 2/2; 3/1; 4/0	2/2

Параметры	Возможные значения	Заводская установка
Формат стоимости колонки	3/3; 4/2; 5/1; 6/0; 5/2; 6/1; 7/0	5/2
Формат объема колонки	3/0; 3/1; 3/2; 4/0; 4/1; 4/2; 5/0; 5/1; 6/0	3/2
Скорость обмена данными с системой управления	1200, 2400, 4800, 9600, 14400, 19200, 38400, 57600, 115200	9600
Формат объема системы управления	3/3; 4/2	3/3
Пароль администратора	от 0 до 999999	123456

Описание параметров:

Минимальная доза отпуска - установка минимальной дозы топлива, которую разрешается отпускать из соображений обеспечения требуемой точности измерения. Устройство не позволит задать меньшую дозу.

Прямой пуск – позволяет оператору самостоятельно с рабочего места осуществить запуск налива после того как доза или долив уже заданы при снятом раздаточном кране. Возможные значения параметра:

"запрещен" – прямой пуск отключен. Пуск происходит только по снятию крана, для чего необходимо установить и вновь снять раздаточный кран;

"тип 1" – после задания и дозы, и долива пуск произойдет при выполнении команды "пуск" с системы управления;

"тип 2" – после задания дозы пуск произойдет при выполнении команды "пуск" с системы управления, а после задания долива пуск происходит автоматически;

"тип 3" – после задания и дозы, и долива пуск происходит автоматически.

Скорость обмена в режиме преобразования интерфейсов - необходимо установить скорость в соответствии с требованиями протокола обмена данными, используемого для работы с подключенным устройством.

Округление рублевой дозы - при задании денежной дозы устройство рассчитывает, какой объем топлива должен быть отпущен. С учетом имеющейся дискретности отпуска не всегда возможно отпустить дозу точно на заданную сумму. Параметр устанавливает способ округления при пересчете стоимости в литры. Возможные значения (в зависимости от типа протокола устройство может не поддерживать какие-то из значений):

- "с недоливом" - рассчитанный объем округляется в меньшую сторону, устройство задает рублевую дозу. Например, оператором за-

дано 200 рублей при цене 28 руб./л и дискретности отпуска 0,01 л, устройство перейдет в готовность на 7,14 л, будет передана доза 200,00 руб.;

- "с переливом" - рассчитанный объем округляется в большую сторону, устройство задает рублевую дозу. Для вышеуказанного примера устройство перейдет в готовность на 7,15 л, будет передана доза 200,00 руб.;

- "математическое" - рассчитанный объем округляется по закону математического округления: если первая отбрасываемая цифра больше или равна 5, то последняя сохраняемая цифра увеличивается на единицу. Устройство задает рублевую дозу. Для вышеуказанного примера устройство перейдет в готовность на 7,14 л, будет передана доза 200,00 руб.;

- "со сдачей" - рассчитанный объем округляется в меньшую сторону, устройство задает литровую дозу. Для вышеуказанного примера устройство подсчитает сдачу 0,08 руб. и перейдет в готовность на 7,14 л, будет передана доза 7,14 л;

- "без сдачи" - рассчитанный объем округляется в большую сторону, устройство задает литровую дозу. Для вышеуказанного примера устройство перейдет в готовность на 7,15 л, будет передана доза 7,15 л;

- "с недоливом 106К" - рассчитанный объем округляется в меньшую сторону, устройство задает рублевую дозу. Используется при работе с отсчетными устройствами и блоками управления серии "Топаз-106К", у которых параметру "Вычисление литровой дозы" установлено значение "с недоливом";

- "с переливом 106К" - рассчитанный объем округляется в большую сторону, устройство задает рублевую дозу. Используется при работе с отсчетными устройствами и блоками управления серии "Топаз-106К", у которых параметру "Вычисление литровой дозы" установлено значение "с переливом".

Тайм-аут потери связи – установка допустимого времени потери связи с системой управления. При отсутствии запросов от системы управления по времени дольше, чем установлено, устройство прекращает налив по всем рукавам. При значении "0" (заводское значение) функция заблокирована.

Данные отпуска - настройка вида передачи данных об отпуске системе управления. Выбирается формат ответа на запрос СУ. Возможные значения:

"остаток дозы" - соответствует стандартному протоколу Искра, на запрос о данных текущего налива блок сообщает остаток заданной дозы.

"отпущенная доза" – на запрос о данных текущего налива блок сообщает отпущенную дозу, используется при работе с системами управления, поддерживающими данный параметр.

Сообщать о потере связи с ТРК - учитывает особенности работы устройства с некоторыми системами управления. Возможные значения:

"Нет" - устройство не сообщает системе управления о возможных потерях связи, таким образом даже при отключенных ТРК устройство будет выдавать состояние "Связь с ТРК есть";

"Да" - при отсутствии или потере связи с ТРК устройство выдает на систему управления состояние "Нет связи с ТРК".

Тип протокола - устанавливает тип протокола, по которому устройство будет управлять колонками. Для корректной работы необходимо установить значение, соответствующее типу протокола, по которому работают подключенные колонки. Возможные значения:

"Standart dart" - для колонок Meksan, Dresser Wayne серий X2000, X2003, Star Ultra (SU86X). Колонка не может по протоколу передавать значения суммарных счетчиков, поэтому устройство ведет их самостоятельно;

"Full dart" - для колонок Dresser Wayne серий Global Star, Global Century. Устройство при работе считывает значения суммарных счетчиков с колонок.

Действие при дозе 0 - применяется в случаях, когда перед окончанием налива дозы колонка кратковременно перестает отвечать, а после чего сообщает, что налито 0 л, хотя доза полностью отпущена. Исходя из полученных от колонки данных, устройство позволяло налить заданную дозу еще раз. Возможные значения:

0 (переход в стоп) - устройство перейдет в состояние "останов" и укажет ту дозу, которую оно имело до поступления нулевых данных;

от 0,01 до 0,50 л - значение остатка дозы, по достижении которой, если колонка сообщит о нулевых данных, устройство перейдет в состояние "сброс" и укажет, что заданная доза отпущена полностью.

Формат цены системы управления - определяет формат поля "цена", который использует устройство при работе с системой управления в рамках протокола обмена данными. Представляет собой два числа: первое задает количество знаков до запятой, второе - количество знаков после запятой.

Формат стоимости системы управления - определяет формат поля "стоимость", который использует устройство при работе с системой управления в рамках протокола обмена данными. Представляет собой два числа: первое задает количество знаков до запятой, второе - количество знаков после запятой.

Тайм-аут разрешения долива - установка времени от момента перехода из налива в останов, в течение которого можно осуществить долив. Возможные значения:

0 - долив всегда запрещен;

999 - тайм-аут неограничен, долив всегда возможен;

от 1 до 998 секунд - по окончании установленного значения команда на выполнение долива игнорируется и возможна для выполнения только команда на завершение налива.

Тайм-аут разрешения налива - установка времени от момента задания дозы, в течение которого должен начаться налив. Возможные значения:

999 - отсутствует ограничение времени для запуска налива;

от 1 до 998 секунд - контролируется время нахождения колонки в состоянии "готовность". По окончании установленного значения, если пуск колонки не произошел, устройство переходит в останов, долив невозможен.

Формат цены колонки - определяет формат поля "цена", который использует устройство при работе с колонкой в рамках протокола обмена данными. Представляет собой два числа: первое задает количество знаков до запятой, второе - количество знаков после запятой. Обычно требуется установить тот формат, с которым колонка выводит данные на табло в строке "цена".

Формат стоимости колонки - определяет формат поля "стоимость", который использует устройство при работе с колонкой в рамках протокола обмена данными. Представляет собой два числа: первое задает количество знаков до запятой, второе - количество знаков после запятой. Обычно требуется установить тот формат, с которым колонка выводит данные на табло в строке "стоимость". На допустимые значения данного параметра существует ограничение, зависящее от значения параметра "Формат цены колонки": число знаков после запятой в стоимости не может быть больше числа знаков после запятой в цене.

Формат объема колонки - определяет формат поля "объем", который использует устройство при работе с колонкой в рамках протокола обмена данными. Представляет собой два числа: первое задает количество знаков до запятой, второе - количество знаков после запятой. Обычно требуется установить тот формат, с которым колонка выводит данные на табло в строке "объем".

Скорость обмена данными с системой управления – установка скорости обмена данными с системой управления. Для корректной работы необходимо, чтобы скорости обмена устройства и системы управления совпадали. Чем выше скорость, тем быстрее происходит обмен информацией, но при этом уменьшается максимально возможная длина линии связи, и она становится более восприимчивой к воздействию помех.

Формат объема системы управления - определяет формат поля "объем", который использует устройство при работе с системой управления в рамках протокола обмена данными. Представляет собой два числа: первое задает количество знаков до запятой, второе - количество знаков после запятой.

Пароль администратора - параметр доступен только для записи. Пароль ограничивает несанкционированный доступ к настройкам устройства, тем самым разделяя персонал с помощью прав доступа на "операторов" и "администраторов". Заводское значение пароля "123456".

7.6 Преобразование интерфейсов

Программа позволяет перевести блок в режим преобразования интерфейсов нажатием соответствующей кнопки на панели инструментов (рисунок 4).

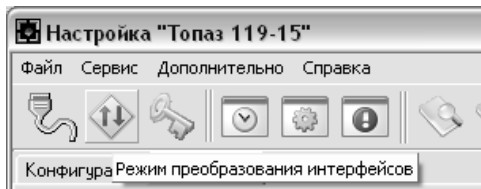


Рисунок 4

В этом режиме устройство не отвечает на запросы СУ, не выполняет никаких функций управления, а только согласует сигналы интерфейсов RS-485 и RS-232. Режим используется, например, для прямой связи компьютера с ТРК. Выход из режима осуществляется выключением питания блока на время не менее десяти секунд.

Если необходима долгосрочная работа блока в этом режиме, то при отключенном напряжении питания необходимо установить перемычку (джампер) J2 на разъеме X4, находящемся на плате устройства, в положение "Пр." В этом случае при каждом выключении/включении питания блок будет автоматически переходить в режим преобразования интерфейсов.

8 Техническое обслуживание и ремонт

8.1 Техническое обслуживание блока производится в следующих случаях:

- при введении в эксплуатацию;
- периодически один раз в год.

8.2 Ежегодное техническое обслуживание блока заключается в визуальном осмотре целостности корпуса и разъёмов.

8.3 При загрязнении поверхностей блока его надо протереть бязевой салфеткой с мыльным раствором.

8.4 При введении блока в эксплуатацию проводится техническое обслуживание в объёме ежегодного.

8.5 Ремонт устройства следует производить в центрах сервисного обслуживания. Сведения о ремонте необходимо заносить в журнал эксплуатации изделия.

8.6 Устройство, сдаваемое в ремонт, должно быть очищено от осевшей пыли или грязи, должно иметь сопроводительную записку, оформленную в произвольной форме с указанием характера неисправности и сведений о контактном лице на случай необходимости вы-

яснения обстоятельств. Также к сдаваемому устройству необходимо приложить данное руководство по эксплуатации для заполнения журнала эксплуатации.

9 Гарантийные обязательства

9.1 Предприятие-изготовитель гарантирует соответствие устройства требованиям технической документации при соблюдении потребителем условий эксплуатации, транспортирования, хранения и монтажа.

9.2 Гарантийный срок хранения 24 месяца со дня изготовления устройства.

9.3 Гарантийный срок эксплуатации 18 месяцев со дня ввода в эксплуатацию в пределах гарантийного срока хранения. При соблюдении потребителем условий эксплуатации, транспортирования, хранения и монтажа, предприятие-изготовитель обязуется в течение гарантийного срока бесплатно ремонтировать устройство.

10 Свидетельство о приёмке

Блок сопряжения "Топаз-119-15М1 Dart" заводской номер _____, файл ПО _____ соответствует требованиям технической документации и признан годным для эксплуатации.

М.П.

Представитель изготовителя

Дата

Подпись

Фамилия, И., О.

11 Упаковка, хранение и транспортирование

11.1 Блоки должны храниться в упаковке предприятия-изготовителя (индивидуальной или групповой) в помещении, соответствующем требованиям ГОСТ 15150-69 для условий хранения 2. Блоки должны храниться на стеллажах. Расстояние между блоками, полом и стенами должно быть не менее 100 мм. Расстояние между блоками и отопительными устройствами должно быть не менее 500 мм. Допускается укладка в штабель высотой не более 5 блоков.

11.2 Транспортирование блоков может производиться всеми видами транспорта в крытых транспортных средствах, при транспортировании воздушным транспортом в отопливаемых герметизированных отсеках, в соответствии с действующими правилами на каждый вид транспорта.

11.3 Условия транспортирования в части воздействия климатических факторов должны соответствовать условиям хранения 5 по ГОСТ 15150-69.

11.4 Условия транспортирования в части воздействия механических факторов должны соответствовать условиям до Ж включительно по ГОСТ 23170-78.

11.5 При погрузке и транспортировании упакованных блоков должны строго выполняться требования предупредительных надписей на ящиках и не должны допускаться толчки и удары, которые могут отразиться на внешнем виде и работоспособности блоков.

От производителя

Наше предприятие выпускает широкий спектр микроконтроллерных устройств от цифровых термометров и счетчиков до многоканальных систем вибромониторинга и управления технологическими процессами, а также разрабатывает на заказ другие подобные приборы и системы промышленной автоматики. Изделия построены на базе микроконтроллеров, поэтому по вопросам ремонта и квалифицированных консультаций следует обращаться к нам или в нижеприведенные центры сервисного обслуживания.

Предприятие проводит постоянную работу по улучшению характеристик выпускаемой продукции и будет признательно за отзывы и предложения. Мы всегда открыты для конструктивного диалога и взаимовыгодного сотрудничества.

ООО "Топаз-сервис"

ул. 7-я Заводская, 60, г. Волгодонск, Ростовская обл., Россия, 347360

тел./факс: **(8639) 27-75-75 - многоканальный**

Email: **info@topazelectro.ru**

Интернет: **http://topazelectro.ru**

Адреса торгово-сервисных центров на территории РФ

Республика Башкортостан (г. Уфа)

ЗАО "АЗТ УРАЛСИБ", тел.: (347)292-17-26, www.aztus.ru

Белгородская область (г. Белгород)

ООО ИК "ПромТехСервис", тел.: (4722)400-990, info@ec-pts.ru

Брянская область (г. Брянск)

ООО "Акватехника-ЗАПАД", тел.: (4832)58-78-21, service@aqt-west.ru

Республика Бурятия (г. Улан-Удэ)

– ЗАО "Иркутскнефтесервистрейд", тел.: (3012)43-42-36, inst-y@mail.ru

– ООО ЦТО "ИНФОТРЕЙД", тел.: (3012)45-84-75, infotrd@mail.ru

Владимирская область (г. Владимир)

ООО "АЗС-Партнер", тел.: (4922)53-20-30, azs-ttc.narod.ru

Волгоградская область (г. Волгоград)

ООО "Все для АЗС", тел.: (8442)73-46-54, aztgrupug@vistcom.ru

Вологодская область

– ООО "РОСТ", г. Вологда, тел.: (8172)54-40-26, www.azsrost.ru

– ООО "РОСТ", г. Череповец, тел.: (8202)55-42-78, www.azsrost.ru

Воронежская область (г. Воронеж)

ООО "АЗС-Техцентр", тел.: (473)239-56-25, azsvrn.ru

Республика Дагестан (г. Махачкала)

ООО "АЗС Сервис", тел.: (8722)64-49-76, azs_servis@mail.ru

Забайкальский край (г. Чита)

ООО "АЗС-Комплект", тел.: (3022)20-29-86, www.azs-komplekt.pulscen.ru

Иркутская область (г. Иркутск)

ЗАО "Иркутскнефтесервистрейд", тел.: (3952)203-500, www.irkns.ru

Калининградская область (г. Калининград)

ООО "Все для АЗС и Нефтебаз", тел.: (4012)64-11-62, 377-899@mail.ru

Кемеровская область (г. Кемерово)

ООО "Аркад М", тел.: (3842)37-36-86, www.arkat.ru

Кировская область (г. Киров)

ООО "АЗТ-ТехСервис", тел.: (8332)41-05-04, azt-servis43.ru

Краснодарский край

– Ланг Сергей Гарольдович, г. Белореченск, тел.: 918-432-94-25, sleng27@mail.ru

– ООО "КраснодарСтандарт", г. Краснодар, тел.: (861)260-95-31, kr-standart.ru

Красноярский край (г. Красноярск)

ИП Мельниченко Андрей Викторович, тел.: (391)241-48-71, ipmelnich@mail.ru

Курганская область (г. Курган)

ЗАО "КРЭЙ", тел.: (3522)46-87-34, www.krei.ru

Ленинградская область (Санкт-Петербург)

– ЗАО "ТОП-СИС", тел.: (812)294-49-06, top-sys.ru

– ООО "Интеллект 4 Джи Сервис", тел.: (812)313-61-17, www.intellect4g.ru

– ООО "Нефтепродукткомплект", тел.: (812)336-87-57, npcom@yandex.ru

Липецкая область (г. Липецк)

ООО "ПК Модуль", тел.: (4742)23-46-18, www.pk-modul.ru

Московская область

– ООО "АЗТ ГРУП СТОЛИЦА", г. Видное, тел.: (495)775-95-51, www.aztgrup.ru

– ООО "Электросервис", г. Истра, тел.: (498)729-05-38, www.su-azs.ru

– ООО "АЗС Комплект", Москва, тел.: (495)364-36-59, www.azsk74.ru

– ООО "ВЕКТОР", Москва, тел.: (495)510-98-09, www.vectorazk.ru

– ООО "Компания Контур ДС", Москва, тел.: (495)742-45-06, www.kontur-ds.ru

- ООО "Тривик", г. Серпухов, тел.: (4967)75-06-48, www.trivik.ru
- ООО "ЭнергоНефтеГазСервис", г. Серпухов, тел.: (4967)76-06-55, www.seminaroil.ru

Нижегородская область (г. Нижний Новгород)

- ООО "ВолгоВятНефтеПродуктКомплект", тел.: (831)274-02-07, azs-s.ru
- ООО "Мастер АЗС", тел.: (831)257-78-70, www.masterazs.com

Новгородская область (г. Великий Новгород)

Центр технического обслуживания контрольно-кассовых машин ЗАО "Карат", тел.: (8162)62-41-83, karat@novoline.ru

Новосибирская область (г. Новосибирск)

ООО "Сибтехносервис", тел.: (383)325-72-72, www.a3c.ru

Омская область (г. Омск)

- ООО "АЗС Маркет", тел.: (3812)48-50-75, www.azs-market.com
- ООО "Атрио", тел.: (3812)90-83-49, a3o2011@yandex.ru

Оренбургская область (г. Оренбург)

- ООО "Оренбург АЗС-Центр", тел.: (3532)58-84-98, www.oren-azs.ru
- ООО "Гамаюн", тел.: (3532)970-970, www.orengam.ru

Пензенская область (г. Пенза)

ЗАО "Нефтеоборудование", тел.: (8412)68-31-30, www.azs-shop.ru

Пермский край (г. Пермь)

ООО "Технос-С", тел.: (342)216-36-53, www.tehno.s.ru

Приморский край (г. Владивосток)

ООО "Все для АЗС", тел.: (423)242-95-53, azt.vl.ru

Ростовская область (г. Ростов-на-Дону)

- ООО "ВИНСО-СВ", тел.: (800)100-39-89, vinso-azs.ru
- ООО ТД "Альфа-Трейд", тел.: (863)253-56-22

Самарская область

- ЗАО "Нефтебазстрой", г. Самара, тел.: (846)279-11-99, metrolog-samara.ru
- ООО "БЭСТ-Ойл-СА", г. Самара, тел.: (846)331-74-55, best-oil-sar.ru
- ООО "ИНПУР", г. Тольятти, тел.: 902-37-35-477, kazvad@yandex.ru

Сахалинская область (г. Южно-Сахалинск)

ООО "Петрол-Компани", тел.: (4242)77-45-39, atte@list.ru

Свердловская область (г. Екатеринбург)

- ООО "АЗС Комплект-Урал", тел.: (343)345-09-56, uralak@mail.ru
- ООО "Нефте-Стандарт" НПП, тел.: (343)216-96-07, www.neftestandard.ru

Ставропольский край (г. Пятигорск)

ООО "АЗС Комплект", тел.: (8793)33-11-25, shatohinks@mail.ru

Республика Татарстан (г. Казань)

ООО "Информационно-Технический Центр "Линк-Сервис", тел.: (843)234-35-29, eav-set@yandex.ru

Тверская область (г. Тверь)

ООО "АЗС-регламент", тел.: (4822)55-22-70, azs-tver.ru

Томская область (г. Томск)

- ЗАО НПФ "Сибнефтекарт", тел.: (3822)41-65-11, www.sncard.ru
- ООО "ГСМ-Комплект", тел.: (3822)40-46-10, gsm-k@mail.ru

Тюменская область

- ЗАО "Сервис-Петролиум", г. Сургут., тел.: (3462)23-13-13, azs-sp.ru
- ООО "Торгмашсервис", г. Тюмень, тел.: (3452)26-42-87, www.azs72.ru

Удмуртская Республика (г. Ижевск)

ООО "Иж Трейд Сервис", тел.: (3412)79-30-18, izhtreid-s@mail.ru

Хабаровский край (г. Хабаровск)

ООО "Торговый дом "Все для АЗС-ДВ", тел.: (4212)56-60-60, www.azs-dv.ru

Челябинская область

– ИП Ваничкин Юрий Леонидович, г. Магнитогорск, тел.: (351)907-42-42, uralazs.ru

– ООО "АЗС Комплект", г. Магнитогорск, тел.: (3519)22-33-11, www.azsk74.ru

– ООО "АЗС-Технологии", г. Миасс, тел.: 908-08-059-09, crid50@mail.ru

– ООО "АЗС Комплект", г. Челябинск, тел.: (351)740-74-04, www.azsk74.ru

Ярославская область (г. Ярославль)

– ООО "Компания МАКС", тел.: (4852)58-51-65, ivoomax@mail.ru

– ООО "РОСТ", тел.: (4852)98-90-25, www.azsrost.ru

Адреса торгово-сервисных центров на территории стран ближне-го зарубежья

Литовская республика (г. Вильнюс)

ЗАО "Лабена", тел.: (3705)273-05-76, www.labena.com

Республика Беларусь

– ООО "Акватехника-М", г. Минск, тел.: (37517)335-06-13, www.aqt.by

– ЧТУП "Компания "Баррель", Гомель г., тел.: (375232)41-72-03, sy431@mail.ru

Республика Казахстан

– ТОО "AZS-MARKET", г. Алматы, тел.: +7(727)375-93-29, www.azs-market.com

– ТОО "AZS-MARKET", г. Астана, тел.: +7(7172)73-15-39, www.azs-market.com

– ТОО "NKS-АТЫРАУ", г. Атырау, тел.: (7122)75-54-75, www.nks-atyrau.kz

– ТОО "Реналь", г. Тараз, тел.: (7262)34-46-79, evrikabux@mail.ru

– ТОО "Интеллект 4G Казахстан", г. Алматы, тел.: (727)311-16-58, janat.i4g@gmail.com

– ИП Харлашин Александр Владимирович, г. Шымкент, тел.: 701-7141-044, alex_kharlashin@mail.ru

Регулярно обновляемый список находится на сайте topazelectro.ru

Журнал эксплуатации изделия

Дата получения изделия потребителем "___" _____ 20__ г.

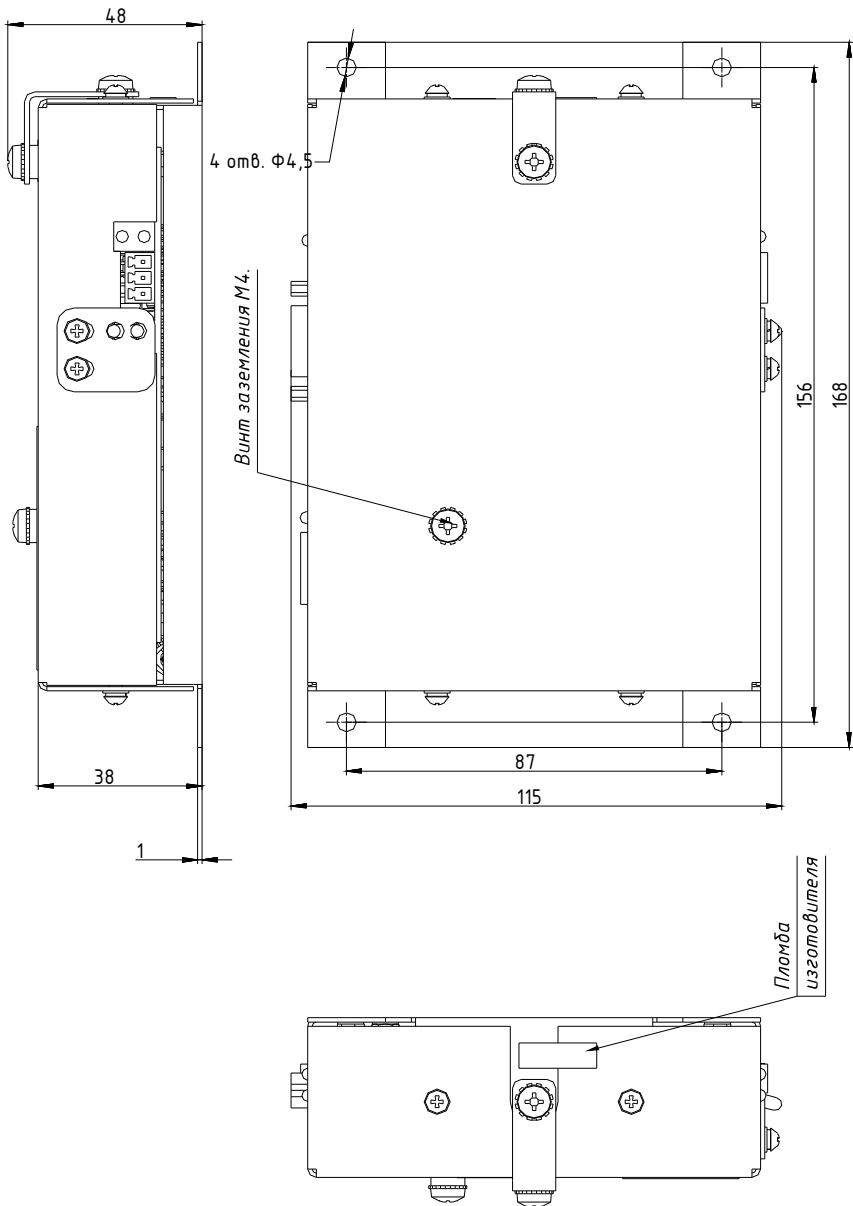
Дата ввода изделия в эксплуатацию "___" _____ 20__ г.

Фамилия, И., О.

Подпись

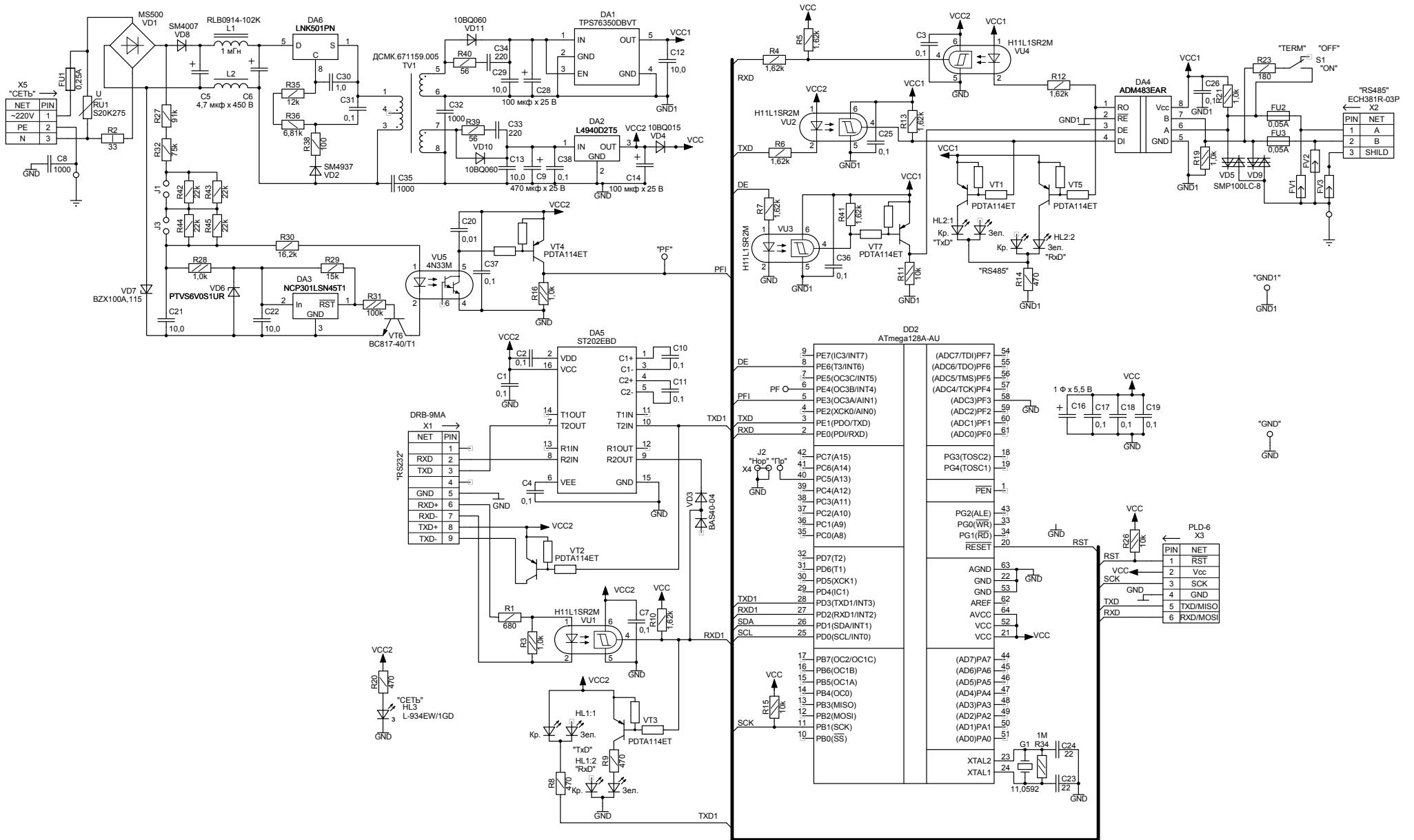
Дата ремонта	Причина неисправности	Ремонт произвел (должность, фамилия, подпись)

Приложение В
Габаритные и установочные размеры



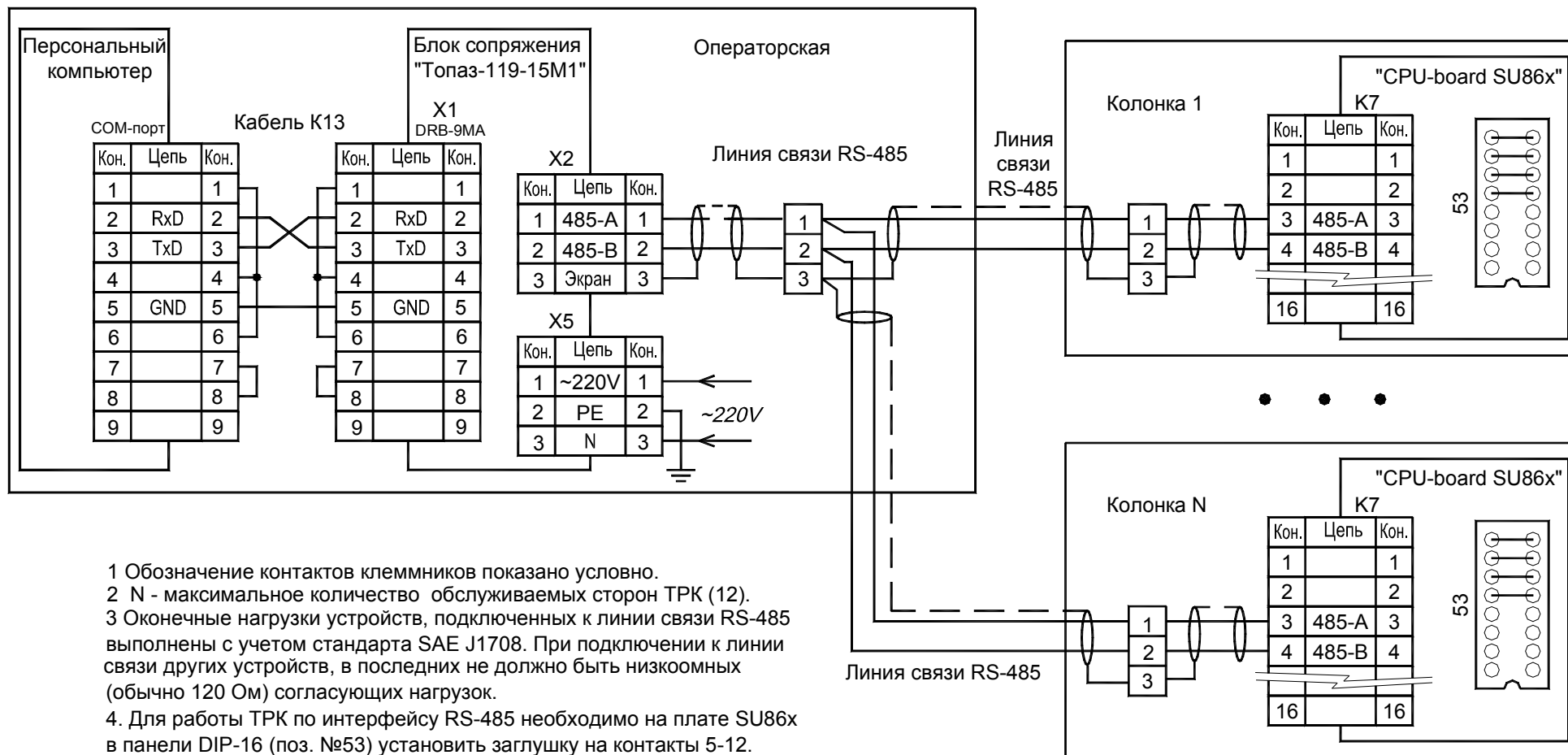
Приложение А

Схема электрическая принципиальная ДСМК.687243.113 Изм.2 [5]

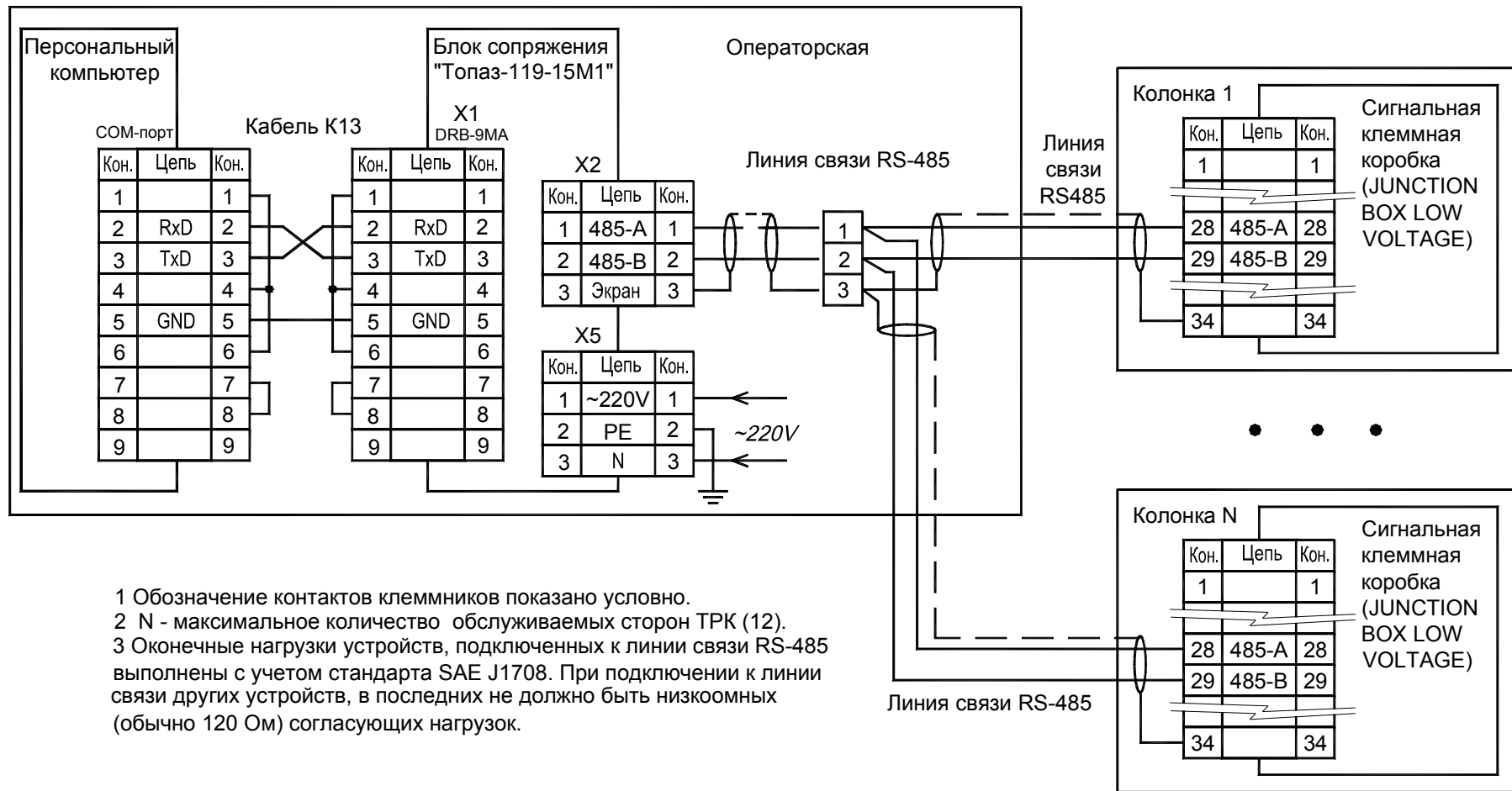


Приложение Б (лист 1)

Рекомендуемая схема электрическая подключения блока сопряжения "Топаз-119-15М1 Dart" к компьютеру и колонкам Meksan, Dresser Wayne серии SU

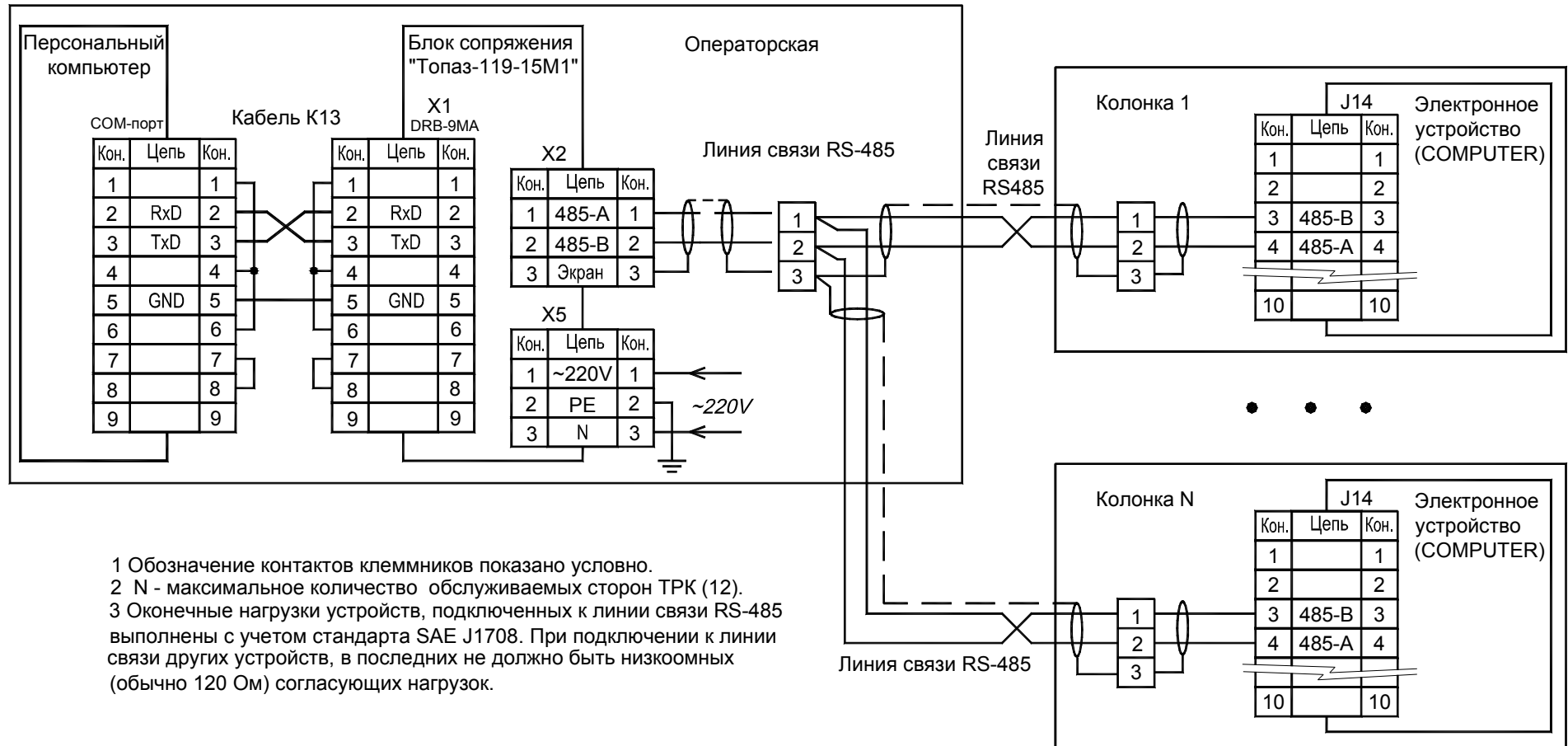


Приложение Б (продолжение, лист 2)
 Рекомендуемая схема электрическая подключения блока сопряжения "Топаз-119-15М1 Dart"
 к компьютеру и колонкам серии Global Star



- 1 Обозначение контактов клеммников показано условно.
- 2 N - максимальное количество обслуживаемых сторон ТРК (12).
- 3 Оконечные нагрузки устройств, подключенных к линии связи RS-485 выполнены с учетом стандарта SAE J1708. При подключении к линии связи других устройств, в последних не должно быть низкоомных (обычно 120 Ом) согласующих нагрузок.

Приложение Б (продолжение, лист 3)
 Рекомендуемая схема электрическая подключения блока сопряжения "Топаз-119-15М1 Dart"
 к компьютеру и колонкам серии Global Century



- 1 Обозначение контактов клеммников показано условно.
- 2 N - максимальное количество обслуживаемых сторон ТРК (12).
- 3 Оконечные нагрузки устройств, подключенных к линии связи RS-485 выполнены с учетом стандарта SAE J1708. При подключении к линии связи других устройств, в последних не должно быть низкоомных (обычно 120 Ом) согласующих нагрузок.

Приложение Б (продолжение, лист 4)
 Рекомендуемая схема электрическая подключения блока сопряжения "Топаз-119-15М1 Dart"
 к компьютеру и колонкам Dresser Wayne X2000, X2003

