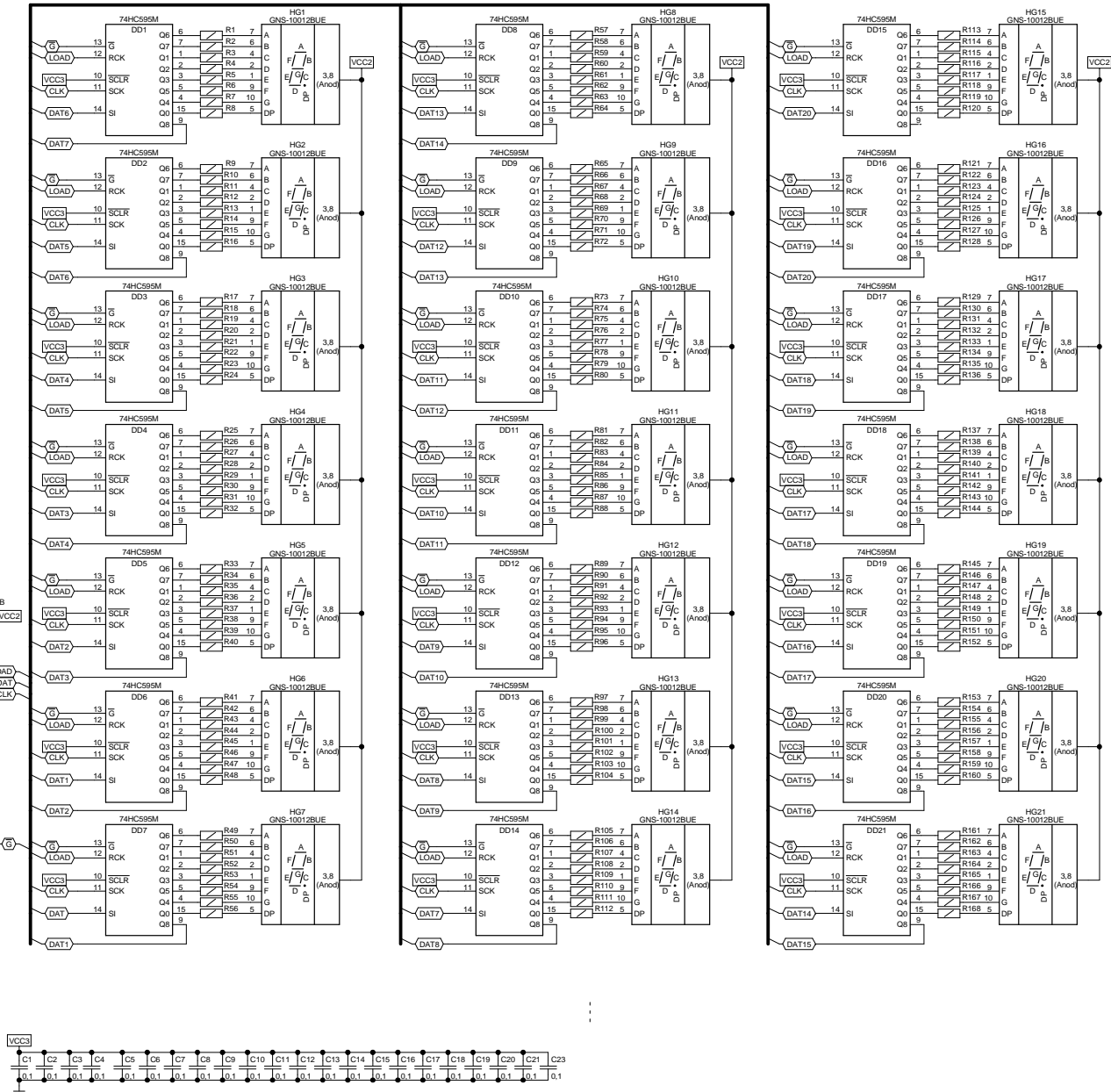
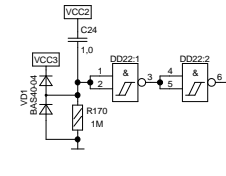
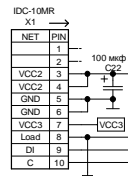
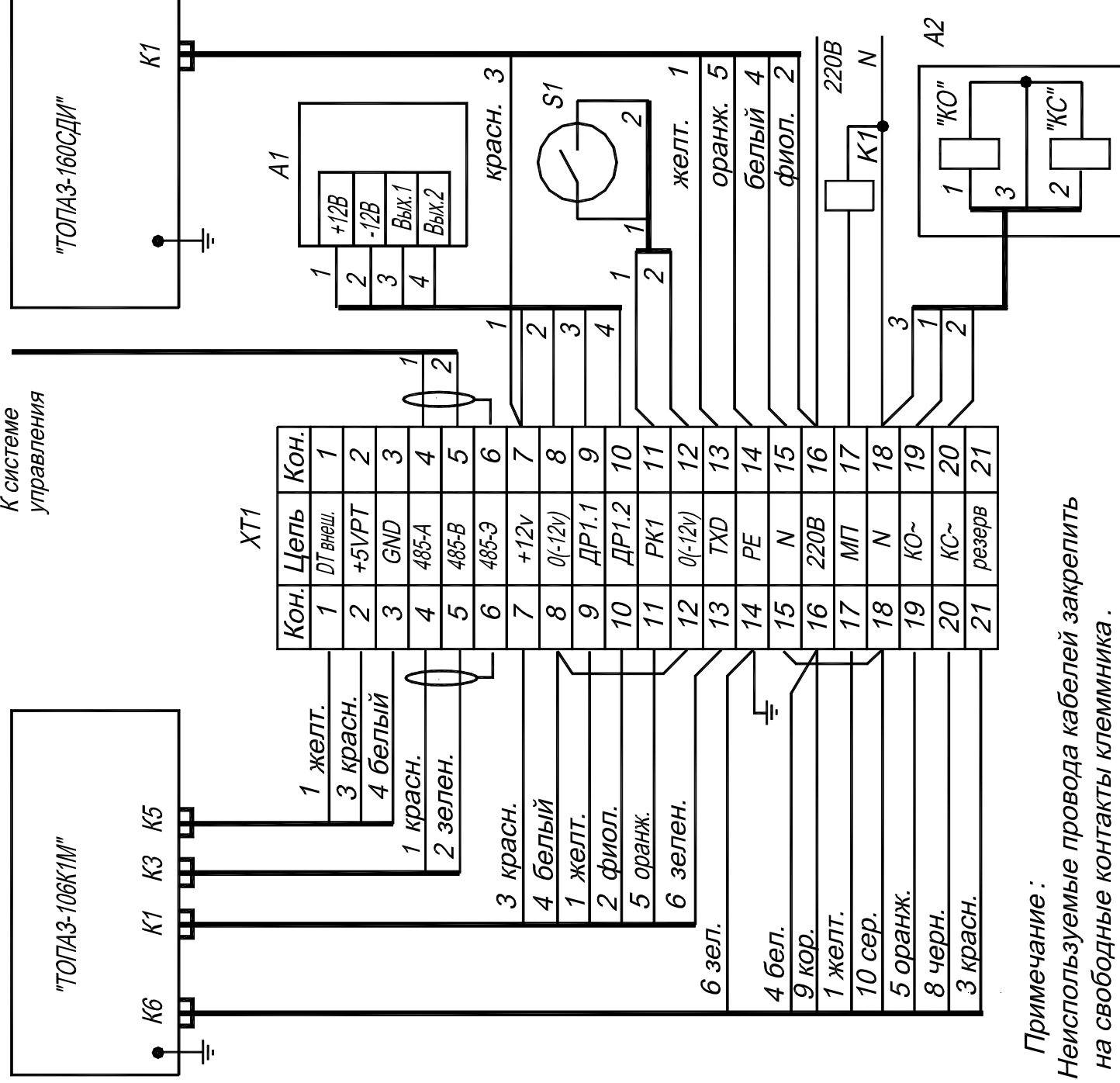


Схема электрическая принципиальная отсчетного устройства "Топаз-106К1М ГАЗ (220В)" плата индикации ДСМК. 687244.112 Изм.0

Ref Des	Device Type	Package	QND	VCC3
DD1	74HC595M_FOR_GNS1001	SO-G16	8	16
DD2	74HC595M_FOR_GNS1001	SO-G16	8	16
DD3	74HC595M_FOR_GNS1001	SO-G16	8	16
DD4	74HC595M_FOR_GNS1001	SO-G16	8	16
DD5	74HC595M_FOR_GNS1001	SO-G16	8	16
DD6	74HC595M_FOR_GNS1001	SO-G16	8	16
DD7	74HC595M_FOR_GNS1001	SO-G16	8	16
DD8	74HC595M_FOR_GNS1001	SO-G16	8	16
DD9	74HC595M_FOR_GNS1001	SO-G16	8	16
DD10	74HC595M_FOR_GNS1001	SO-G16	8	16
DD11	74HC595M_FOR_GNS1001	SO-G16	8	16
DD12	74HC595M_FOR_GNS1001	SO-G16	8	16
DD13	74HC595M_FOR_GNS1001	SO-G16	8	16
DD14	74HC595M_FOR_GNS1001	SO-G16	8	16
DD15	74HC595M_FOR_GNS1001	SO-G16	8	16
DD16	74HC595M_FOR_GNS1001	SO-G16	8	16
DD17	74HC595M_FOR_GNS1001	SO-G16	8	16
DD18	74HC595M_FOR_GNS1001	SO-G16	8	16
DD19	74HC595M_FOR_GNS1001	SO-G16	8	16
DD20	74HC595M_FOR_GNS1001	SO-G16	8	16
DD21	74HC595M_FOR_GNS1001	SO-G16	8	16
DD22	74HC132D	SO-G14/G3.3	7	14





**Примечание :**

Неиспользуемые провода провода кабелей закрепить на свободные контакты клеммника .

Принятые обозначения :

- А1- датчик расхода топлива ;
- А2- клапан двойного действия ;
- К1- магнитный пускатель насоса ;
- КО -клапан отсечной ;
- КС -клапан снижения расхода ;
- S1- кнопка "ПУСК/ СТОП" ;
- ХТ1- блок клеммный .