

Ref Des	Device(Type)	Package	GND	VCC
DD2	74HC595M	SO-G16	8	16
DD3	74HC595M	SO-G16	8	16
DD4	74HC595M	SO-G16	8	16
DD5	74HC595M	SO-G16	8	16
DD6	74HC595M	SO-G16	8	16
DD7	74HC595M	SO-G16	8	16
DD8	74HC595M	SO-G16	8	16
DD9	74HC595M	SO-G16	8	16
DD10	74HC595M	SO-G16	8	16
DD11	74HC595M	SO-G16	8	16
DD12	74HC595M	SO-G16	8	16
DD13	74HC595M	SO-G16	8	16
DD14	74HC595M	SO-G16	8	16
DD15	74HC595M	SO-G16	8	16
DD16	74HC595M	SO-G16	8	16
DD17	74HC595M	SO-G16	8	16

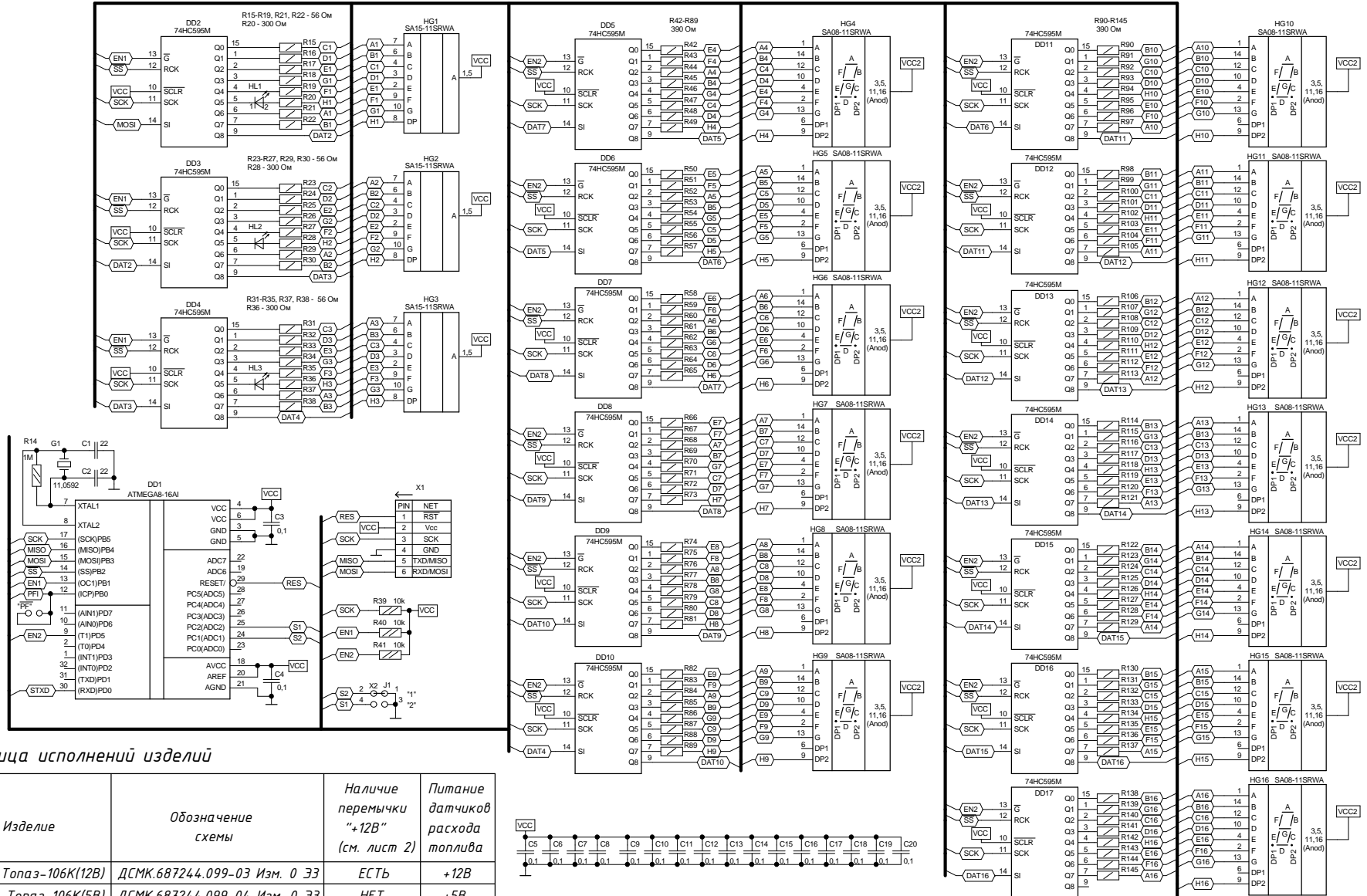
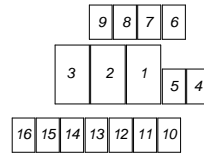
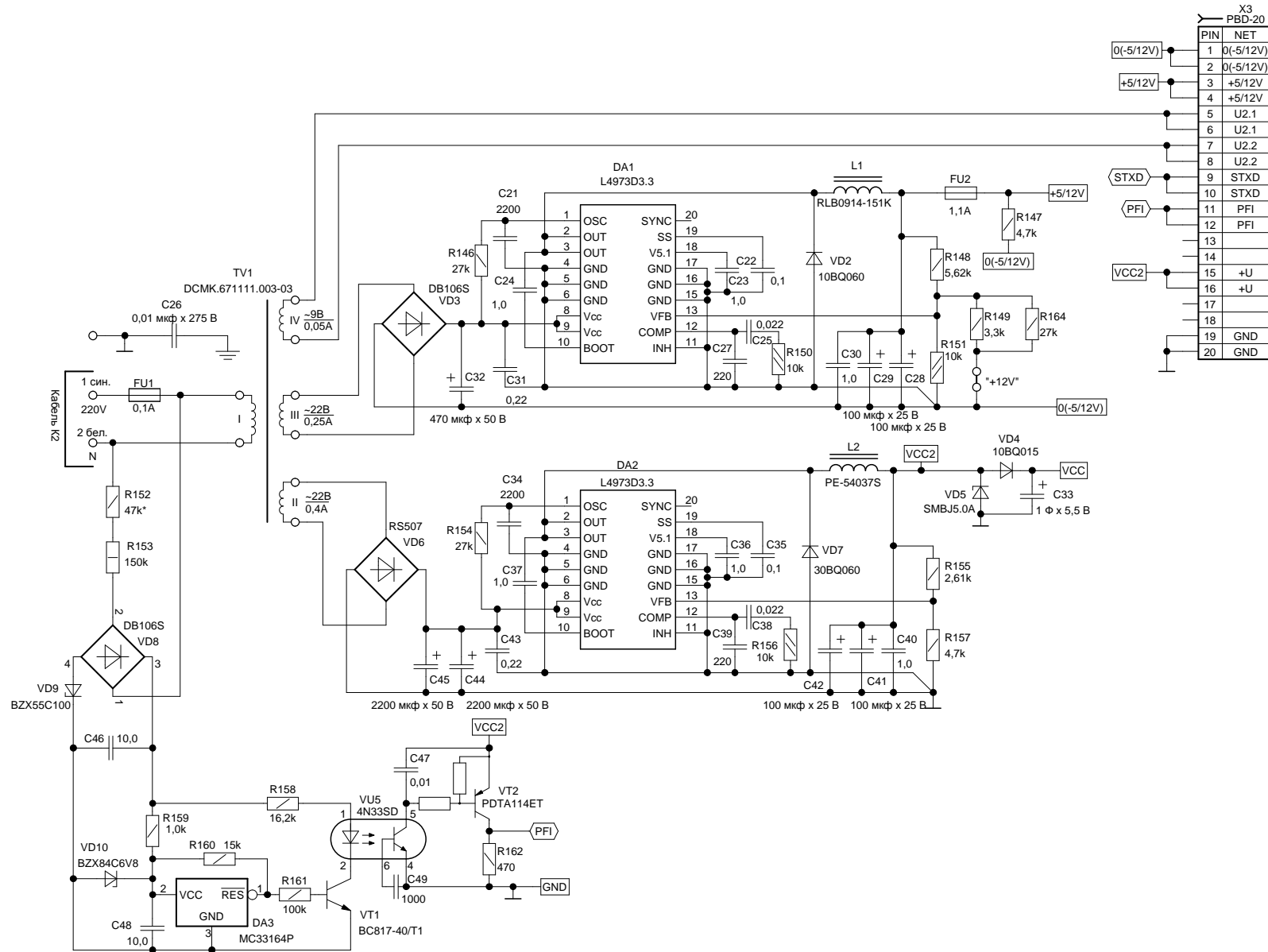
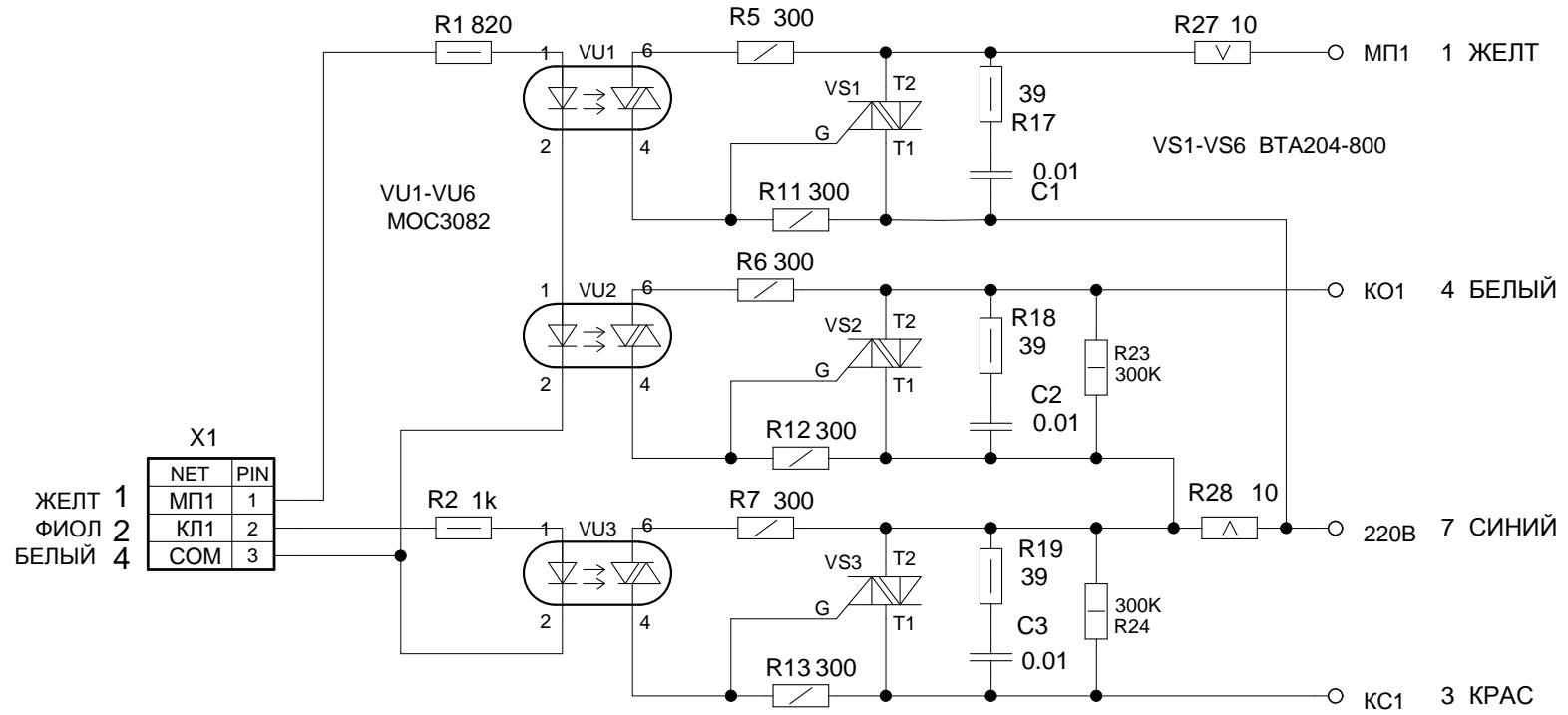


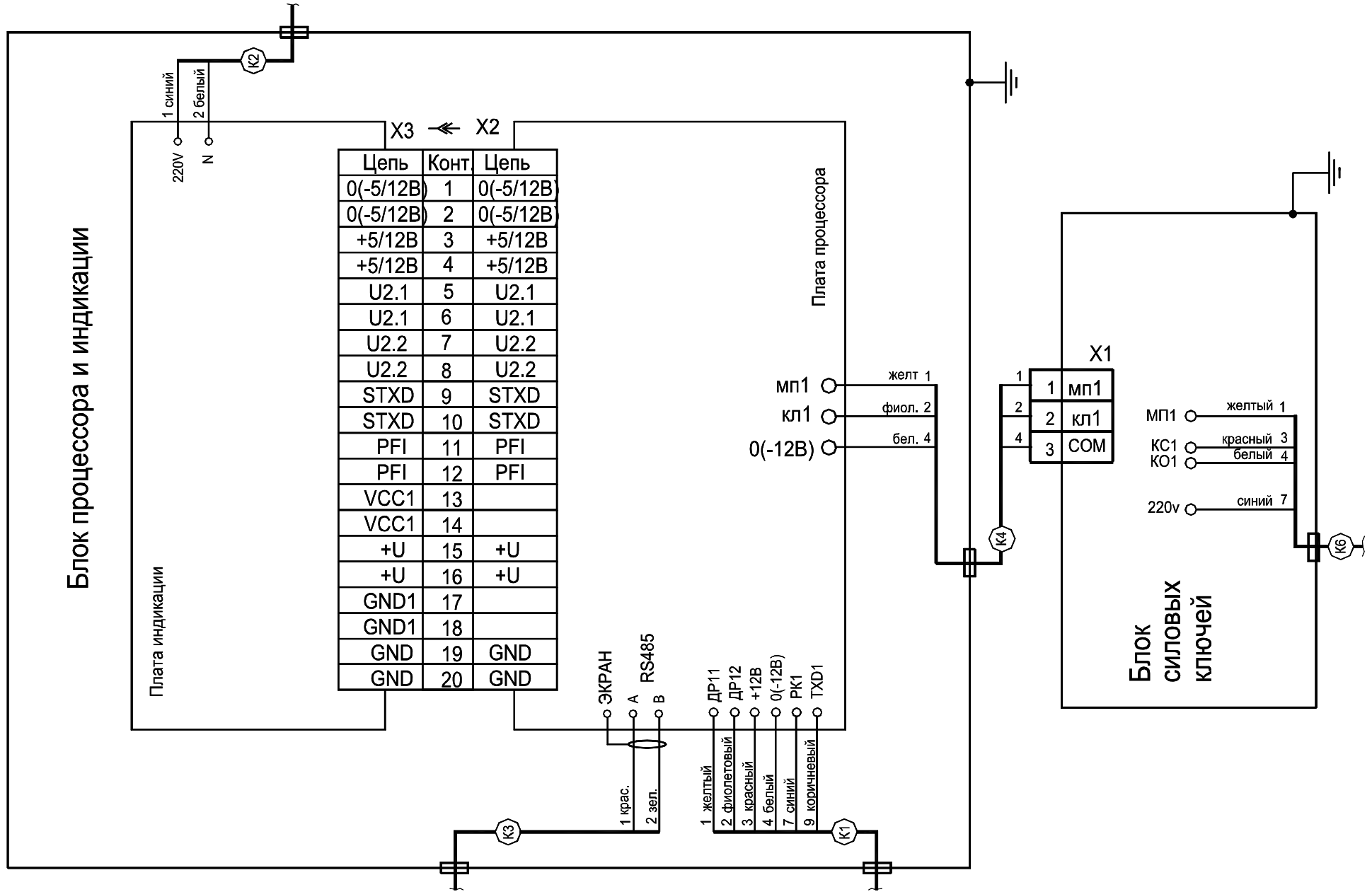
Таблица сопоставлений изделий

Изделие	Обозначение схемы	Наличие перемычки "+12В" (см. лист 2)	Питание датчиков расхода топлива
Серия Топаз-106К(12В)	ДСМК.687244.099-03 Изм. 0 ЭЗ	ЕСТЬ	+12В
Серия Топаз-106К(5В)	ДСМК.687244.099-04 Изм. 0 ЭЗ	НЕТ	+5В





Приложение В
 Схема электрическая соединений отсчетного устройства "Топаз-106К1"



Приложение Г
Габаритные, установочные и присоединительные размеры отсчетного устройства "Топаз-106К1" с кронштейнами крепления

