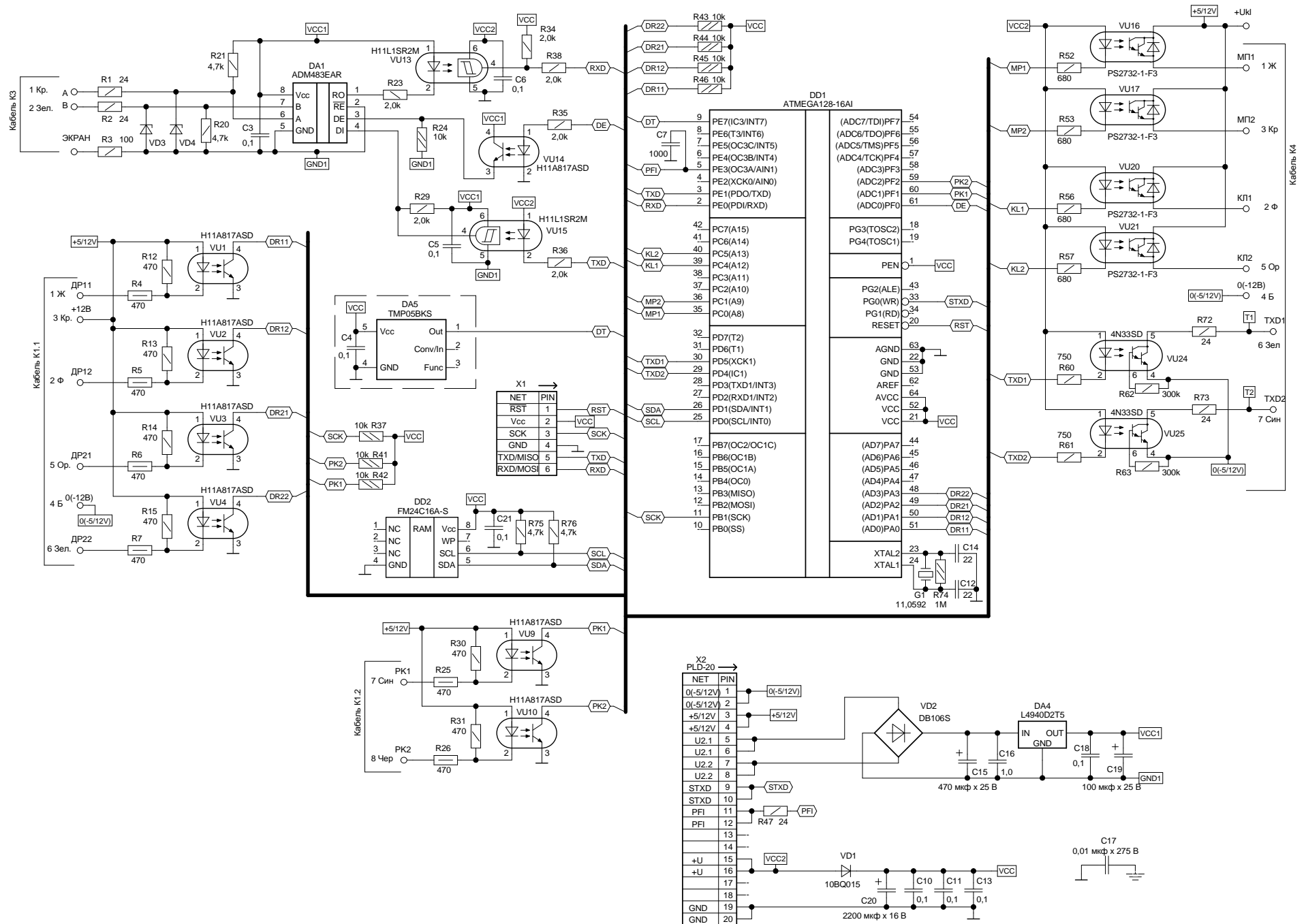
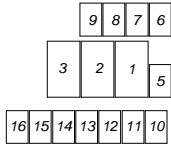
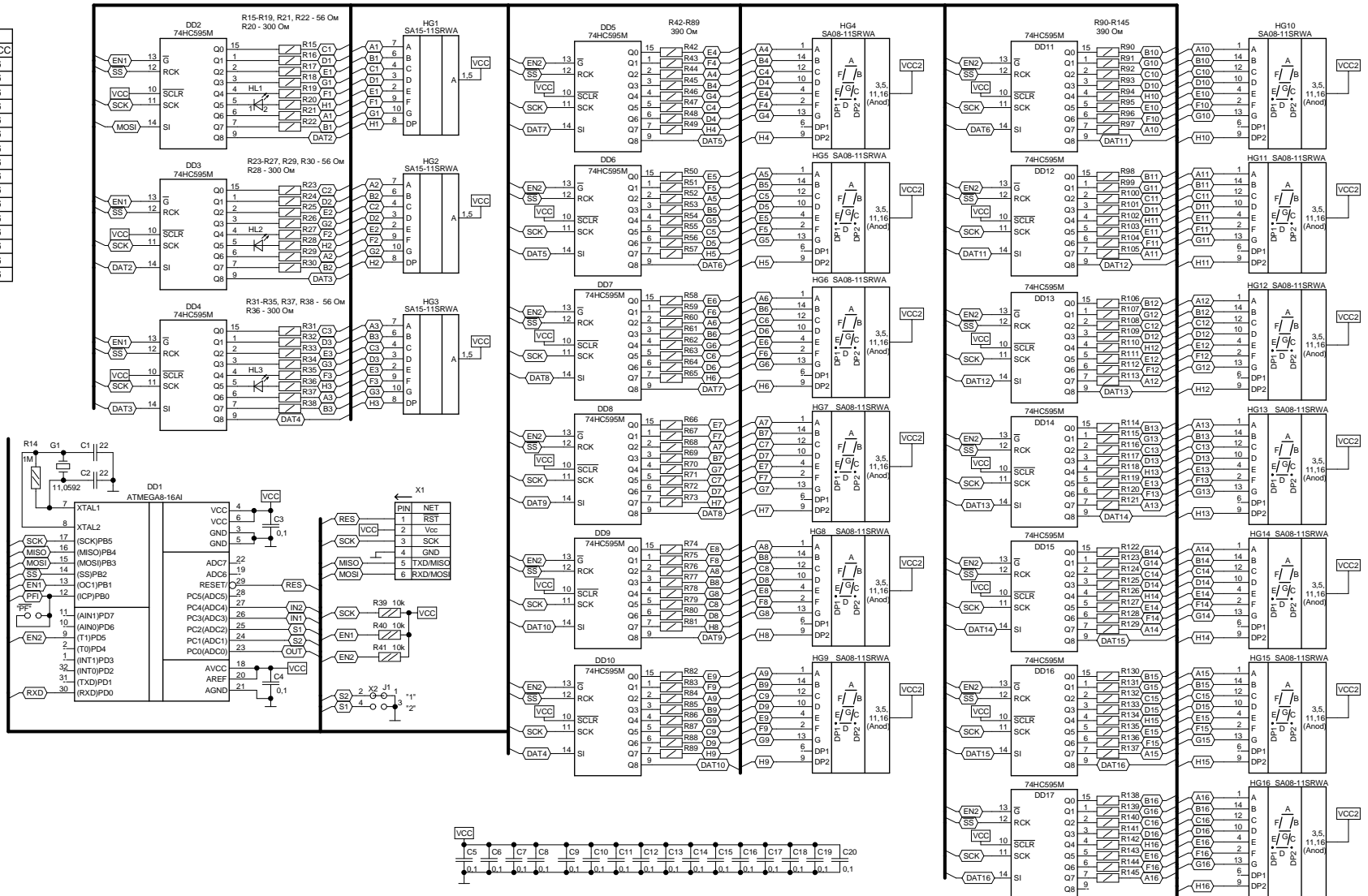


Приложение А. Лист 1.
 Схема электрическая принципиальная устройства отсчётного "Топаз-106К1-2Н"
 Плата процессора. ДСМК.687243.148-06 Изм.1

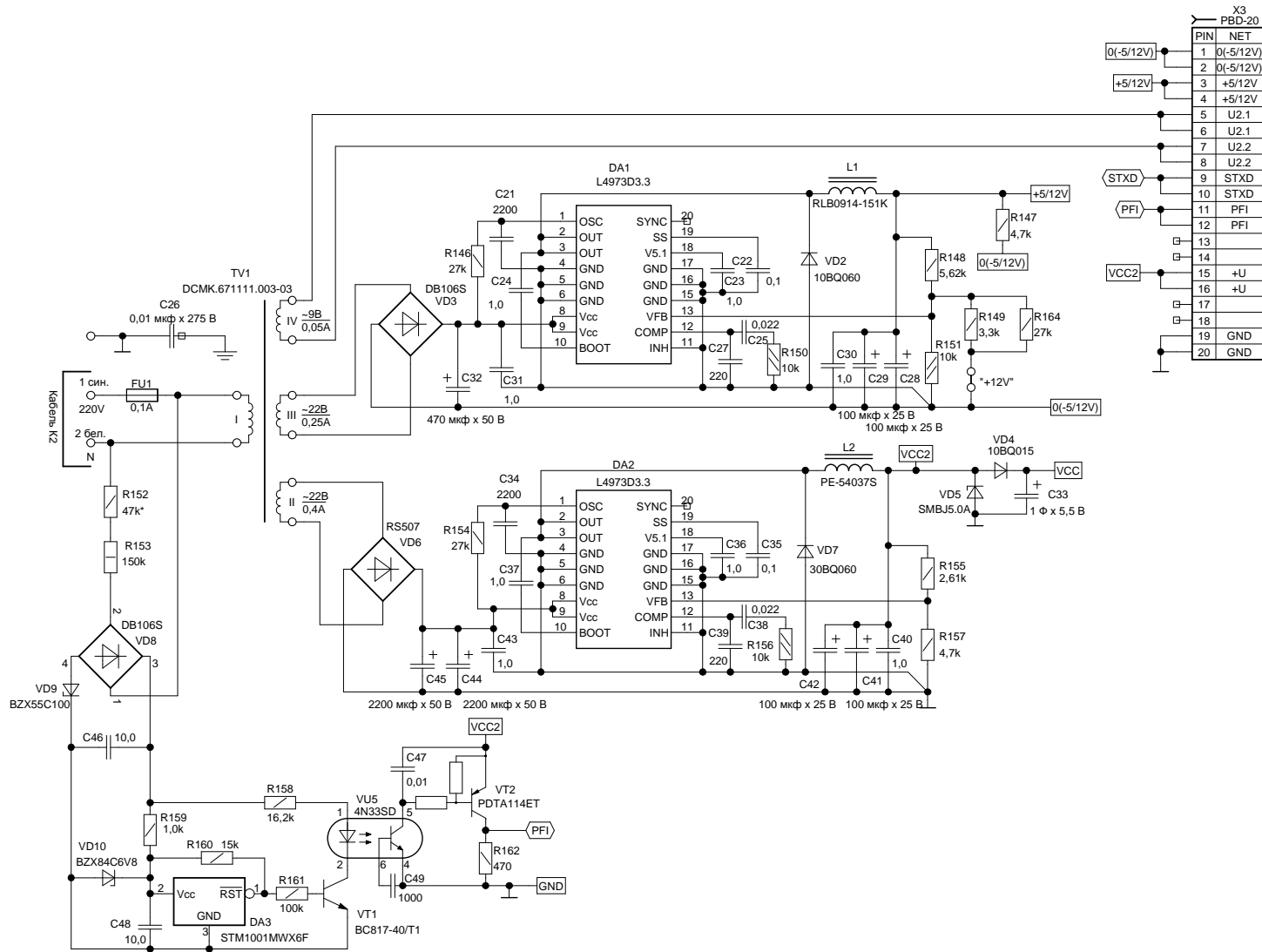


Приложение А. Лист 2.
 Схема электрическая принципиальная устройства отсчётного "Топаз-106К1-2Н"
 Плата индикации ДСМК.687244.099-03 Изм.1 [3]

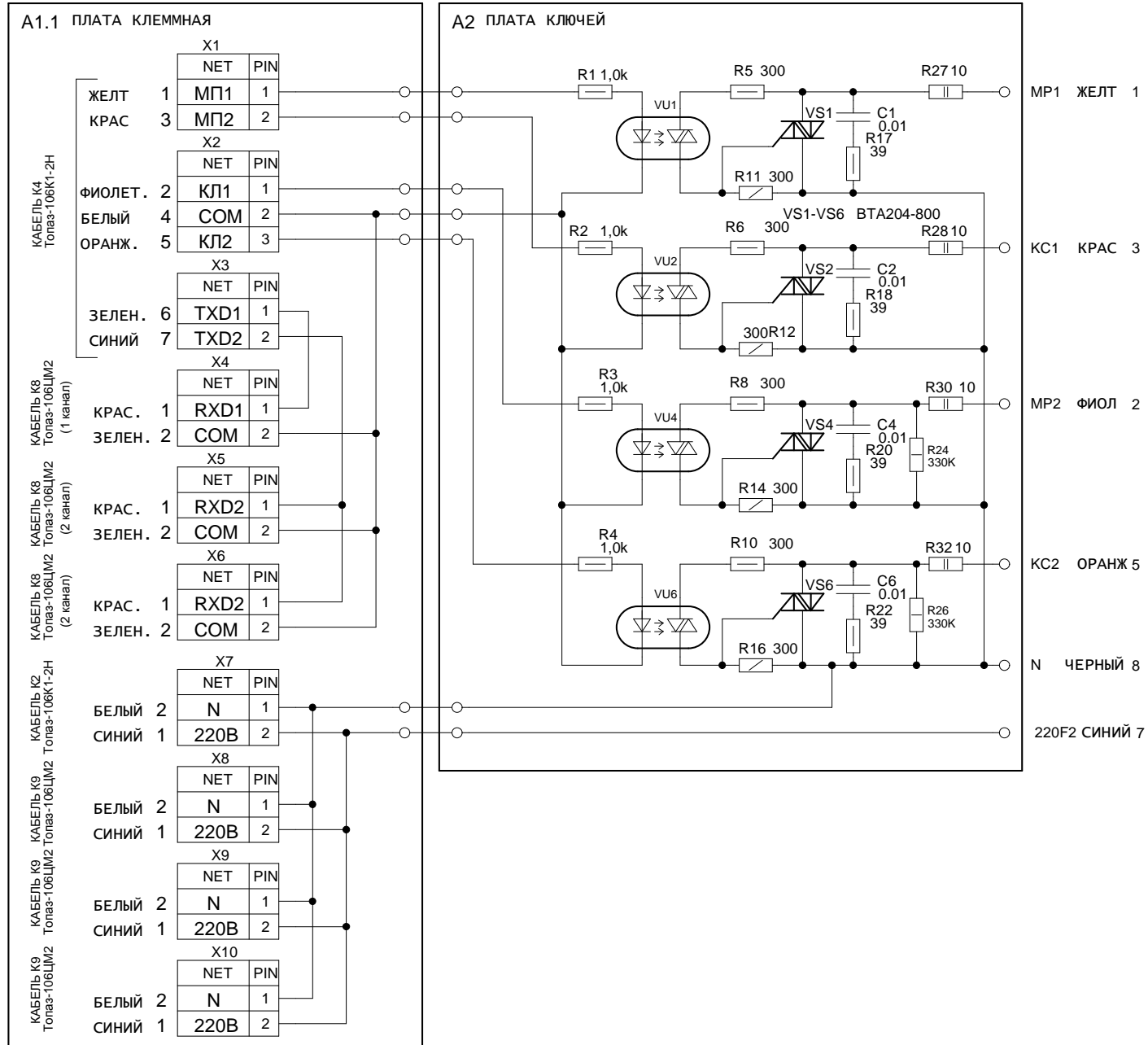
Power Table				
Ref Des	Device(Type)	Package	GND	VCC
DD2	74HC595M	SO-G16	8	16
DD3	74HC595M	SO-G16	8	16
DD4	74HC595M	SO-G16	8	16
DD5	74HC595M	SO-G16	8	16
DD6	74HC595M	SO-G16	8	16
DD7	74HC595M	SO-G16	8	16
DD8	74HC595M	SO-G16	8	16
DD9	74HC595M	SO-G16	8	16
DD10	74HC595M	SO-G16	8	16
DD11	74HC595M	SO-G16	8	16
DD12	74HC595M	SO-G16	8	16
DD13	74HC595M	SO-G16	8	16
DD14	74HC595M	SO-G16	8	16
DD15	74HC595M	SO-G16	8	16
DD16	74HC595M	SO-G16	8	16
DD17	74HC595M	SO-G16	8	16



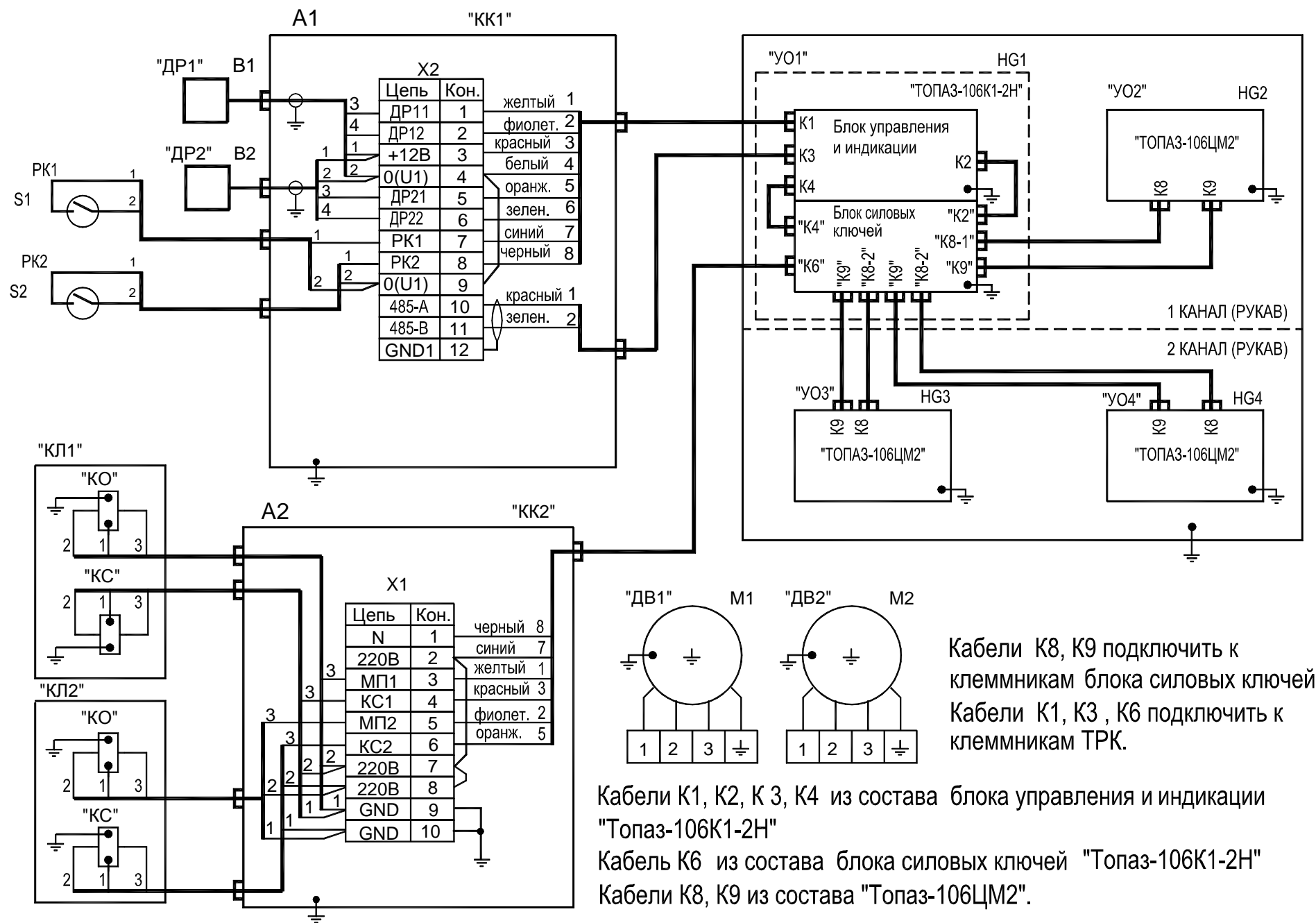
Приложение А. Лист 3.
 Схема электрическая принципиальная устройства отсчётного "Топаз-106К1-2Н"
 Плата индикации ДСМК.687244.099-03 Изм.1 [3]



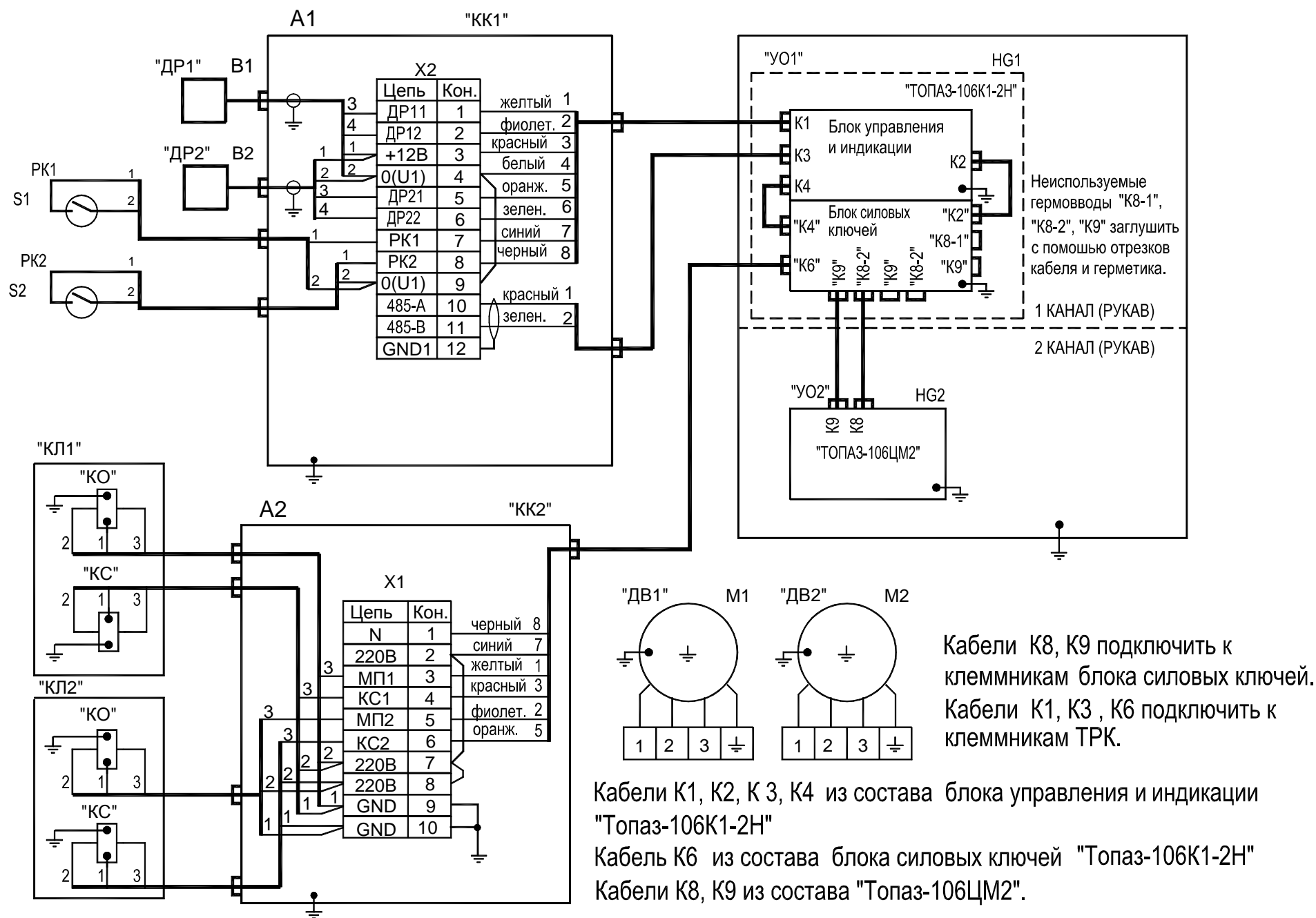
Приложение А. Лист 4.
 Схема электрическая принципиальная устройства отсчётного "Топаз-106К1-2Н"
 Блок силовых ключей



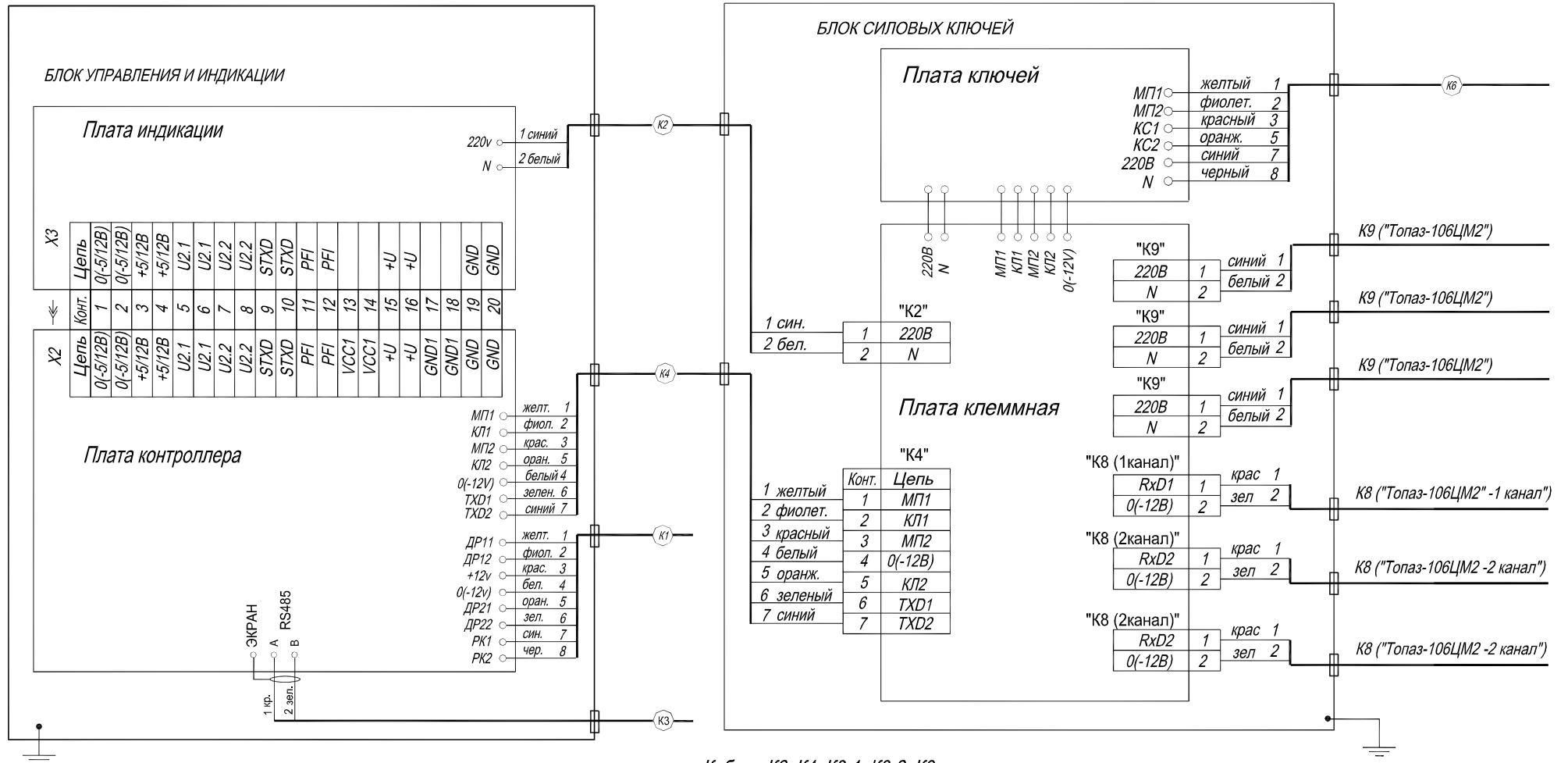
Рекомендуемая схема электрическая подключения отсчётного устройства "Топаз-106К1-2Н" и "Топаз-106ЦМ2" к ТРК "НАРА-42-16" с четырьмя электронными табло



Приложение Б. Лист 3.
 Рекомендуемая схема электрическая подключения отсчётного устройства "Топаз-106К1-2Н"
 и "Топаз-106ЦМ2" к ТРК "НАРА-42-16" с двумя электронными табло



Приложение В
Схема электрическая соединений отсчётного устройства "Топаз-106К1-2Н"



Кабели К2, К4, К8-1, К8-2, К9 присоединяются к винтовым клеммникам на плате блока силовых ключей.

Кабели К1, К3, К6 присоединяются к клеммникам ТРК.

Приложение Г
Габаритные установочные и присоединительные размеры отсчётного устройства "Топаз-106К1-2Н"

