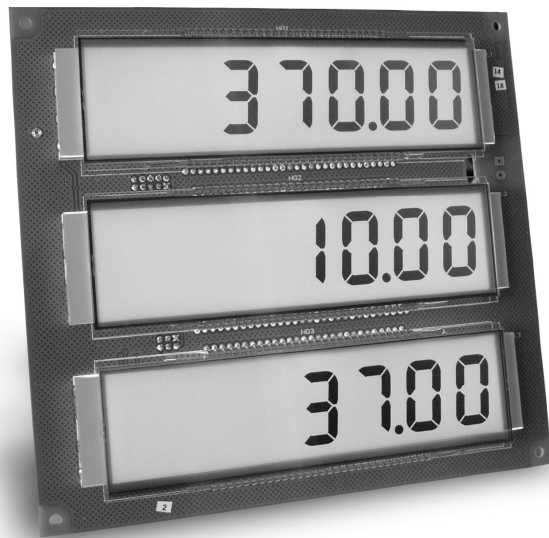




# "ТОПАЗ-306БИ2" БЛОК ИНДИКАЦИИ

Руководство по эксплуатации  
ДСМК.305432.300 РЭ



## 1 Назначение

1.1 Блок индикации "Топаз-306БИ2" (далее – блок, устройство) предназначен для установки в топливораздаточную колонку.

1.2 Блок позволяет отображать на собственных жидкокристаллических индикаторах (далее – ЖКИ) информацию, полученную от блока управления серии "Топаз-306БУ", "Топаз-106К2-2МР ЖКД".

1.3 Условное обозначение устройства при его заказе и в документации другой продукции состоит из наименования и обозначения конструкторской документации. Пример записи обозначения устройства: Блок индикации "Топаз-306БИ2" ДСМК.305432.300.

## 2 Технические данные

2.1 Количество индикаторов - 3 строки по 7 разрядов. Каждый разряд представляет собой семисегментный знак с дополнительным сегментом - точкой в нижней части индикатора. Высота цифр - 25,4 мм.

2.2 Каждая строка блока имеет торцевую светодиодную подсветку белого цвета свечения.

2.3 Основные характеристики блока приведены в таблице 1.

Таблица 1

Характеристика	Норма
Напряжение питания, В - цепи "VCC3" - цепи "5V2"	6 ± 5 % 5 ± 5 %
Потребляемый ток, мА, не более - по цепи "VCC3" - по цепи "5V2"	15 100
Габаритные и установочные размеры, мм	см. рисунки 3,4
Масса, кг, не более	0,4

## 3 Комплект поставки

Комплект поставки содержит:

- блок индикации ..... 1 шт.;
- руководство по эксплуатации ..... 1 экз.

## 4 Указания по эксплуатации

4.1 Перед эксплуатацией необходимо снять защитные пленки с ЖКИ. Во избежание повреждений устройства его нельзя эксплуатировать рядом с агрессивными средами (кислотами и т.п.), подвергать воздействию механических (падений, ударов и др.) и климатических воздействий, превышающих значения, установленные настоящим руководством.

4.2 Устройство сохраняет свои параметры в пределах норм, установленных настоящим руководством, в процессе эксплуатации и после воздействия следующих климатических факторов:

- температура от минус 40 до плюс 50 °С;

– относительная влажность воздуха от 30 % до 100 % при температуре 25 °С.

4.3 Электрическое подключение устройства осуществляется согласно схеме подключения, приведенной в руководстве по эксплуатации на блок управления. Допускается параллельное подключение двух устройств к одному выходу блока управления кабелем ДСМК.685622.007-09.

## **5 Устройство и принцип работы**

5.1 Устройство выполнено на печатной плате ДСМК.687244.154, на которой расположены:

- микропроцессор DD1, согласующий передачу данных от блока управления (интерфейс SPI) к драйверам ЖКИ DA1 – DA3 (I2C);
- согласующие буферные элементы DD3 - DD5;
- ЖКИ индикаторы HG1 – HG3;
- стабилизатор питания подсветки на микросхеме DA8;
- элементы светодиодной подсветки HL1 – HL3;
- стабилизатор напряжения +3,3 В на микросхеме DA4 для питания микропроцессора DD1;
- разъем X1 для программирования микропроцессора в условиях предприятия-изготовителя устройства;
- разъем X2 для подключения устройства к блоку управления.

Схема электрическая принципиальная устройства приведена на рисунках 1 и 2.

5.2 Питание устройства производится от блока управления. Для приведения устройства в рабочее состояние необходимо подать питание на блок управления. После включения устройство отображает на ЖКИ информацию, полученную от блока управления.

5.3 При выключении питания блока управления отключается подсветка, процессор переходит в спящий режим. ЖКИ отображают последнюю полученную информацию до тех пор, пока ионистором блока управления обеспечивается наличие питания по цепи "VCC3".

## **6 Гарантийные обязательства**

6.1 Предприятие-изготовитель гарантирует соответствие устройства требованиям настоящего руководства при соблюдении потребителем условий эксплуатации, транспортирования, хранения и монтажа.

6.2 Гарантийный срок хранения 24 месяца со дня изготовления устройства.

6.3 Гарантийный срок эксплуатации 18 месяцев со дня ввода в эксплуатацию в пределах гарантийного срока хранения. При соблюдении потребителем условий эксплуатации, транспортирования, хранения и монтажа, предприятие-изготовитель обязуется в течение гарантийного срока бесплатно ремонтировать устройство.

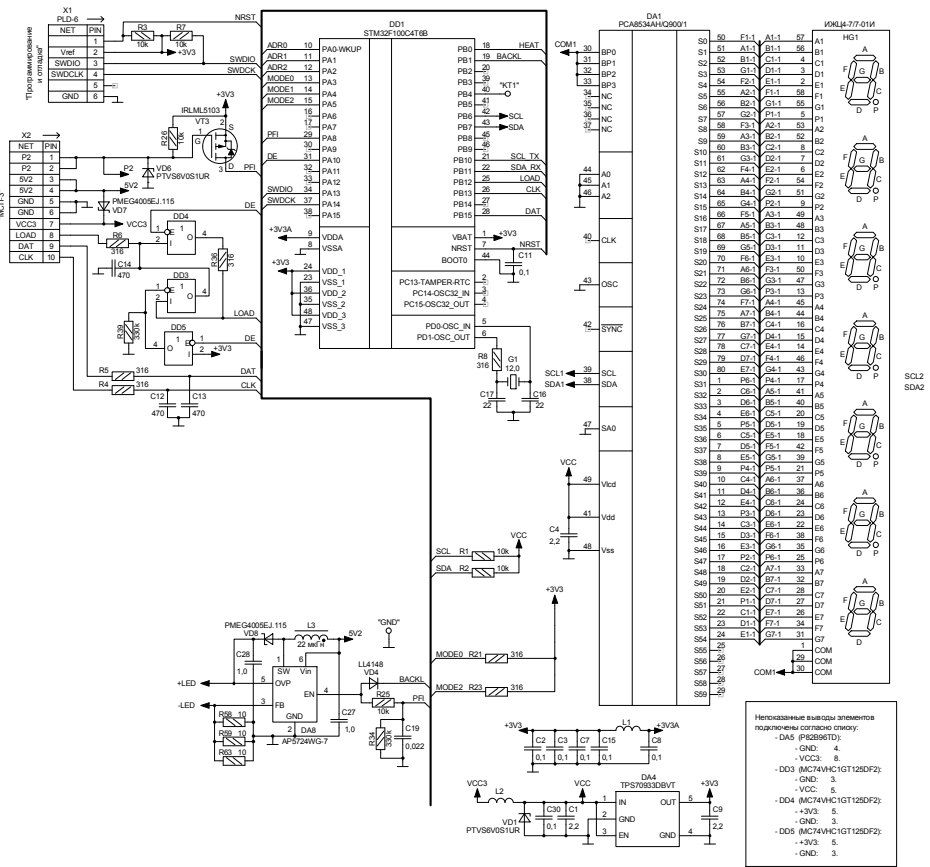


Рисунок 1 - Схема электрическая принципиальная  
ДСМК.687244.154 ЭЗ [14].(лист 1)

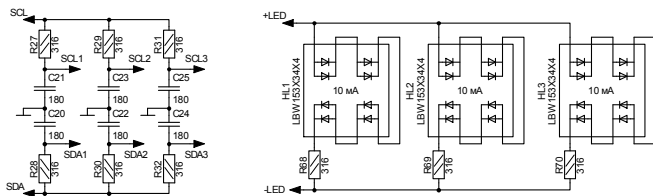
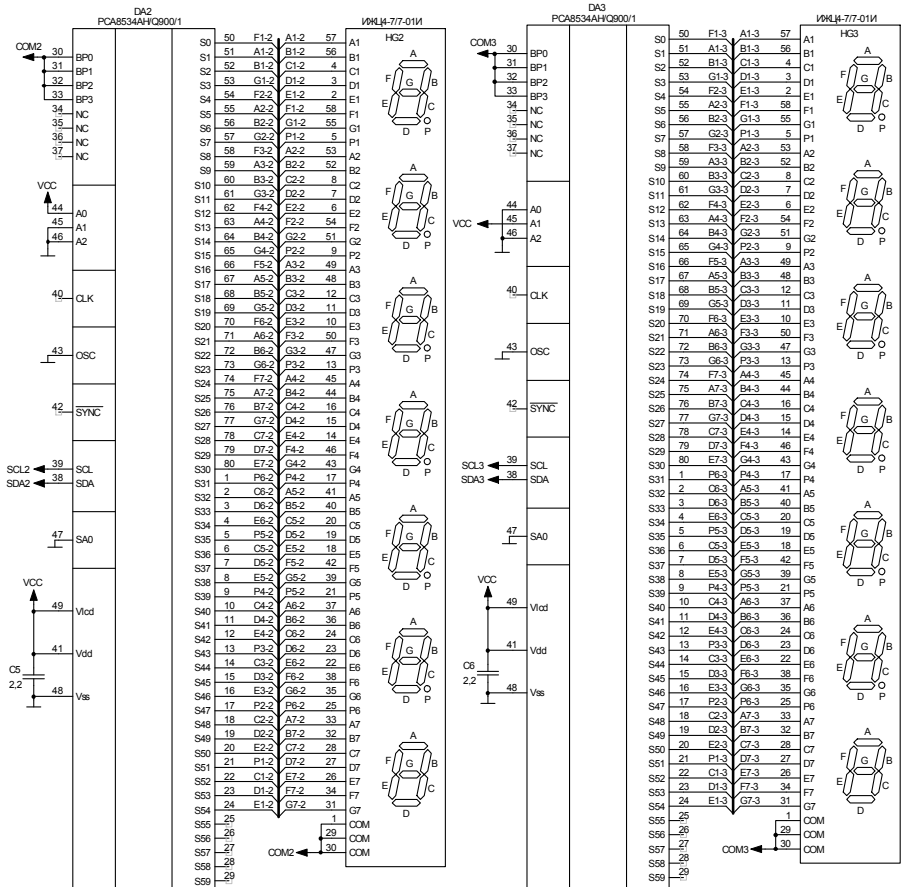
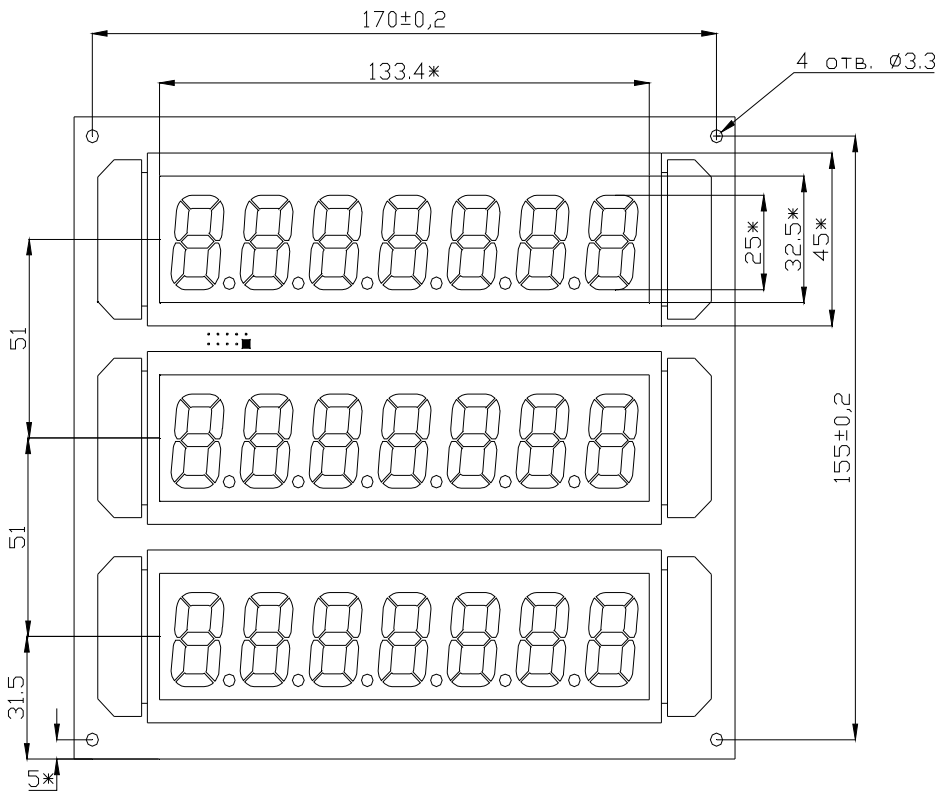


Рисунок 2 - Схема электрическая принципиальная ДСМК.687244.154 ЭЗ [14] (лист 2)



\* – размеры для справок

Рисунок 3 - Габаритные и установочные размеры (лист 1)

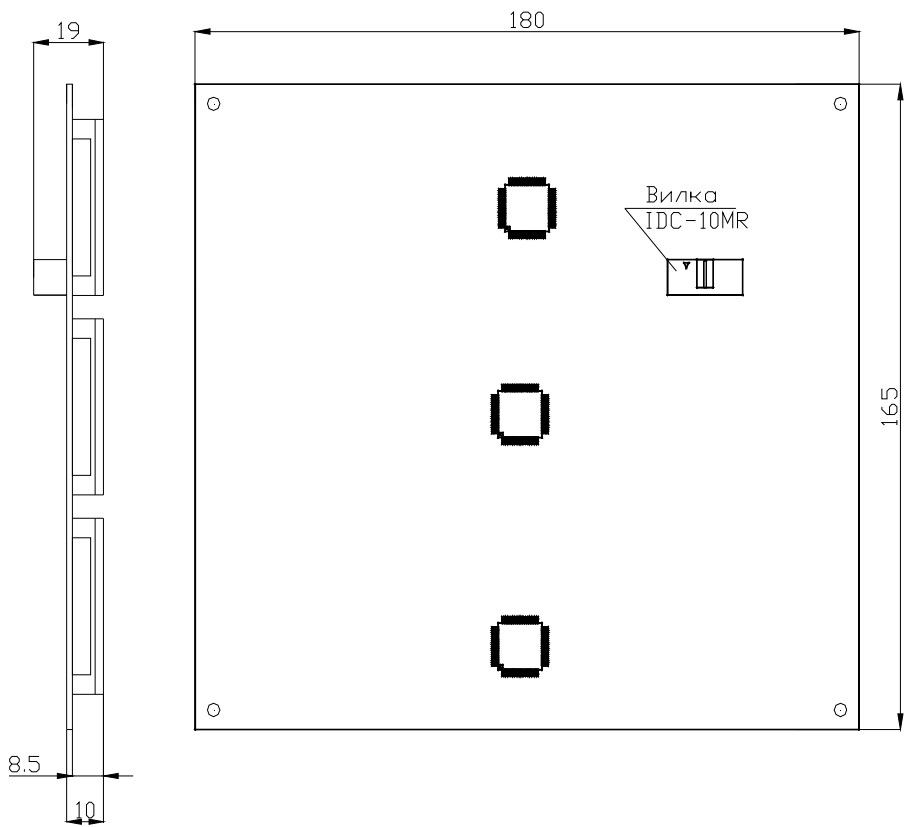


Рисунок 4 - Габаритные и установочные размеры (лист 2)

## 7 Свидетельство о приемке

Блок индикации "Топаз-306БИ2" ДСМК.305432.300 заводской номер \_\_\_\_\_, версия ПО \_\_\_\_\_, соответствует требованиям технической документации и признан годным для эксплуатации.

М.П.

Представитель изготовителя

\_\_\_\_\_  
Дата

\_\_\_\_\_  
Подпись

\_\_\_\_\_  
Фамилия, И., О.

## 8 Упаковка, хранение и транспортирование

8.1 Устройства должны храниться в упаковке предприятия-изготовителя (индивидуальной или групповой) в помещении, соответствующем требованиям ГОСТ 15150-69 для условий хранения 1.

8.2 Устройства должны храниться на стеллажах. Расстояние между устройствами, полом и стенами должно быть не менее 100 мм. Расстояние между устройствами и отопительными устройствами должно быть не менее 500 мм. Допускается укладка в штабели не более пяти устройств по высоте.

8.3 Транспортирование устройств может производиться всеми видами транспорта в крытых транспортных средствах, при транспортировании воздушным транспортом в отопляемых герметизированных отсеках, в соответствии с действующими правилами на каждый вид транспорта.

8.4 Условия транспортирования в части воздействия климатических факторов должны соответствовать условиям хранения 3 по ГОСТ 15150-69 и нижнем значении температуры воздуха минус 40 °С.

8.5 Условия транспортирования в части воздействия механических факторов должны соответствовать условиям до Ж включительно по ГОСТ 23170-78.

8.6 При погрузке и транспортировании упакованных устройств должны строго выполняться требования предупредительных надписей на ящиках и не должны допускаться толчки и удары, которые могут отразиться на внешнем виде и работоспособности устройств.

### ООО "Топаз-сервис"

ул. 7-я Заводская, 60, г. Волгодонск, Ростовская область, Россия, 347360

тел./факс: (8639) 27-75-75 - многоканальный

Email: info@topazelectro.ru

Интернет: http://topazelectro.ru