



# "ТОПАЗ-188-04"

## МОДУЛЬ КЛАВИАТУРЫ И ДИСПЛЕЯ

Руководство по эксплуатации

ДСМК. 408844.108-01 РЭ



Файл: ДСМК.408844.108-01 РЭ [1]

Изменен: 20.11.17

Отпечатан: 18.12.17

**ООО "Топаз-сервис"**

---

**ул. 7-я Заводская, 60, г. Волгодонск, Ростовская обл., Россия, 347360**

тел./факс: **(8639) 27-75-75 - многоканальный**

Email: [info@topazelectro.ru](mailto:info@topazelectro.ru)

Интернет: <http://topazelectro.ru>

## Содержание

1	Назначение .....	4
2	Технические данные .....	4
3	Комплект поставки.....	5
4	Устройство и принцип работы.....	5
5	Указание мер безопасности .....	5
6	Подготовка к работе.....	6
7	Порядок работы.....	6
8	Техническое обслуживание и ремонт.....	6
9	Гарантийные обязательства .....	7
10	Свидетельство о приёмке.....	7
11	Свидетельство о вводе в эксплуатацию .....	7
12	Упаковка, хранение и транспортирование .....	8

Приложение А – Схема электрическая принципиальная  
ДСМК. 687243.181 [3]

Приложение Б – Рекомендуемая схема электрическая подключения

Приложение В – Габаритные и установочные размеры

Настоящее руководство, объединённое с паспортом, предназначено для изучения конструкции, состава и принципа действия модуля клавиатуры и дисплея "Топаз-188-04" (далее – модуль, устройство) с целью обеспечения правильности его применения и является документом, удостоверяющим гарантированные предприятием-изготовителем основные параметры и технические характеристики.

## 1 Назначение

1.1 Модуль "Топаз-188-04" предназначен для работы в составе комплекса электронного оборудования, управляющего отпуском топлива через измерительные установки или топливораздаточные колонки.

1.2 Управление модулем производится от миникомпьютера серии "Топаз-186" (далее – миникомпьютер) по интерфейсу I2C с использованием "Протокола обмена данными Топаз-188, версия 1, ООО "Топаз-электро", 2009".

1.3 Модуль оснащен жидкокристаллическим дисплеем (далее – дисплей), клавиатурой и встроенным считывателем "Топаз-275-02" (далее – считыватель), который обеспечивает считывание кода прохi-карт стандарта ISO 14443 Type A 13,56 МГц (MIFARE Classik 1k).

1.4 Модуль предназначен для эксплуатации при температуре окружающего воздуха от плюс 10 до плюс 35 °С и относительной влажности от 30 до 100 % при 25 °С.

1.5 Обозначение устройства при заказе состоит из его наименования и обозначения технических условий. Пример обозначения: Модуль клавиатуры и дисплея "Топаз-188-04" ДСМК.420600.002 ТУ.

## 2 Технические данные

2.1 Основные параметры и технические характеристики модуля приведены в таблице 1.

Таблица 1

Технические характеристики	Значения
Напряжение питания, В	5±0,5
Ток потребления по цепи 5 В, мА, не более	275
Напряжение питания считывателя, В	10,5 – 14
Ток потребления считывателя, мА, не более	180
Потребляемая мощность, Вт, не более	5
Масса, кг, не более	1,5

2.2 Модуль обеспечивает:

- считывание кода прохi-карты и передачу его миникомпьютеру;
- определение нажатой кнопки клавиатуры и передачу этой информации в миникомпьютер;
- индикацию на дисплее информации, передаваемой миникомпьютером;
- звуковую сигнализацию по командам от миникомпьютера.

### 3 Комплект поставки

Комплект поставки содержит:

- модуль клавиатуры и дисплея..... 1 шт.;
- руководство по эксплуатации на "Топаз-275-02" ..... 1 экз.;
- руководство по эксплуатации на "Топаз-188-04" ..... 1 экз.

### 4 Устройство и принцип работы

4.1 Схема электрическая принципиальная устройства приведена в приложении А.

4.2 Устройство состоит из следующих функциональных групп, размещенных в металлическом корпусе:

- платы печатной;
- клавиатуры;
- дисплея жидкокристаллического;
- считывателя.

На верхней поверхности корпуса устройства выполнены окна для доступа к считывателю, дисплею и клавиатуре.

4.3 На плате печатной расположены:

- микропроцессор DD1 типа Atmega128;
- драйвер DA1 интерфейса I2C связи устройства с миникомпьютером;
- драйвер DA2 интерфейса RS-232;
- защитная диодная сборка VD1 интерфейса I2C;
- звуковой сигнализатор BQ1;
- разъёмы: X1 и XT6 для программирования устройства; X2 для подключения дисплея; X4 для подключения клавиатуры; XT3-XT5 для подключения миникомпьютера; XT1, XT2 для подключения комплекта считывателя.

4.4 Питание модуля осуществляется от миникомпьютера напряжением +5 В по цепи "VCC2".

4.5 Считыватель подключен штатным кабелем, провода кабеля раскреплены на разъёмах XT1, XT2.

4.6 Кабель для подключения миникомпьютера заведен в корпус устройства через кабельный ввод, провода кабеля раскреплены на разъёмах XT3 – XT5.

### 5 Указание мер безопасности

5.1 Модуль должен заземляться в соответствии с требованиями ГОСТ 12.2.007.0-75. Заземляющий проводник должен подключаться к винту заземления устройства.

5.2 При монтаже, эксплуатации, обслуживании и ремонте устройства необходимо соблюдать "Инструкцию по монтажу электрооборудования силовых и осветительных сетей взрывоопасных зон ВСН 332-74", "Правила устройства электроустановок потребителей" (ПУЭ), "Правила технической эксплуатации электроустановок потребителей"

(ПТЭЭП) и "Межотраслевые правила по охране труда (Правила безопасности) при эксплуатации электроустановок (ПОТ РМ-016-2001). К работе с устройством допускаются лица, имеющие допуск не ниже 3 группы по ПЭЭ и ПОТ РМ-016-2001 для установок до 1000 В и ознакомленные с настоящим руководством.

## **6 Подготовка к работе**

6.1 Подключение модуля к миникомпьютеру осуществляется кабелем из состава устройства согласно схеме приложения Б.

6.2 Для приведения модуля в рабочее состояние достаточно подать электропитание на миникомпьютер.

6.3 При вводе модуля в эксплуатацию необходимо провести техническое обслуживание согласно разделу 8 и сделать запись о вводе в эксплуатацию в журнале эксплуатации.

## **7 Порядок работы**

7.1 При поднесении ргохі-карты к окну считывателя происходит считывание её кода и передача в миникомпьютер, который определяет, какое действие необходимо выполнить в ответ на предъявление карточки.

7.2 Модуль работает под управлением миникомпьютера. Назначение клавиш модуля и информация, отображаемая на дисплее, а также выдаваемая звуковая сигнализация определяются программным обеспечением миникомпьютера.

7.3 При отсутствии интерфейсной связи с миникомпьютером на дисплее устройства отображается сообщение "Нет связи с Топаз-186", наименование устройства и номер релиза прошивки устройства. Если нет связи 1 секунду, то устройство перезагружается, при этом выдаётся тихий звуковой сигнал (щелчок).

7.4 Устройство диагностирует клавиатуру, при возникновении неисправности выдаётся один короткий звуковой сигнал и на дисплее отображается сообщение о неисправности клавиши, которое сопровождается длинным звуковым сигналом.

## **8 Техническое обслуживание и ремонт**

8.1 Техническое обслуживание устройства производится в следующих случаях:

- ежедневно в начале смены;
- при введении устройства в эксплуатацию.

8.2 Техническое обслуживание заключается в проверке работы модуля и производится совместно с техническим обслуживанием миникомпьютера согласно порядку работы, описанному в его руководстве по эксплуатации.

8.3 Ремонт устройства следует производить в центрах сервисного обслуживания. Сведения о ремонте необходимо заносить в журнал эксплуатации изделия.

8.4 Устройство, сдаваемое в ремонт, должно быть очищено от осевшей пыли или грязи, должно иметь сопроводительную записку, оформленную в произвольной форме с указанием характера неисправности и сведений о контактном лице на случай необходимости выяснения обстоятельств. Также к сдаваемому устройству необходимо приложить данное руководство по эксплуатации для заполнения журнала эксплуатации.

## 9 Гарантийные обязательства

9.1 При соблюдении потребителем условий эксплуатации, транспортирования, хранения и монтажа предприятие-изготовитель гарантирует соответствие устройства требованиям технической документации и обязуется в течение гарантийного срока бесплатно его ремонтировать.

9.2 Гарантийный срок хранения - 24 месяца со дня изготовления устройства. Гарантийный срок эксплуатации - 18 месяцев со дня ввода в эксплуатацию в пределах гарантийного срока хранения.

9.3 **ВНИМАНИЕ!** Для установления срока гарантийной эксплуатации предприятию-изготовителю необходимо располагать информацией о дате ввода в эксплуатацию устройства и о наличии полномочий у исполняющей организации. Ввод необходимых данных осуществляется на сайте по адресу: <http://topazelectro.ru/texpodderjka/reg/> (Главная – Техподдержка – Регистрация данных о вводе в эксплуатацию). **Отсутствие регистрации данных или ее несвоевременное выполнение влечёт за собой отказ в гарантийном обслуживании.**

## 10 Свидетельство о приёме

Модуль клавиатуры и дисплея "Топаз-188-04" заводской номер \_\_\_\_\_, версия ПО \_\_\_\_\_ ID-номер \_\_\_\_\_ соответствует требованиям ДСМК.420600.002 ТУ и признан годным к эксплуатации.

М.П.

Представитель изготовителя

\_\_\_\_\_  
Дата

\_\_\_\_\_  
Подпись

\_\_\_\_\_  
Фамилия, И., О.

## 11 Свидетельство о вводе в эксплуатацию

Введен в эксплуатацию \_\_\_\_\_  
наименование организации

М.П.

\_\_\_\_\_  
Дата

\_\_\_\_\_  
Подпись

\_\_\_\_\_  
Фамилия, И., О.

## **12 Упаковка, хранение и транспортирование**

12.1 Устройства должны храниться в упаковке предприятия-изготовителя (индивидуальной или групповой) в помещении, соответствующем требованиям ГОСТ 15150-69 для условий хранения 2.

12.2 Устройства должны храниться по ГОСТ 12997-84 п. 6.10, 6.11, 6.12, 6.13. Расстояние между устройствами, полом и стенами должно быть не менее 100 мм. Расстояние между устройствами и отопительными устройствами должно быть не менее 500 мм. Допускается укладка в штабели не более трех устройств по высоте.

12.3 Транспортирование устройств может производиться всеми видами транспорта в крытых транспортных средствах, при транспортировании воздушным транспортом в отопливаемых герметизированных отсеках, в соответствии с действующими правилами на каждый вид транспорта.

12.4 Условия транспортирования в части воздействия климатических факторов должны соответствовать условиям хранения 5 по ГОСТ 15150-69.

12.5 Условия транспортирования в части воздействия механических факторов должны соответствовать условиям до Ж включительно по ГОСТ 23170-78.

12.6 При погрузке и транспортировании упакованных устройств должны строго выполняться требования предупредительных надписей на ящиках и не должны допускаться толчки и удары, которые могут отразиться на внешнем виде и работоспособности устройств.



## Список торгово-сервисных центров

### Алтайский край (г. Барнаул)

ООО "Нефтепродуктс", тел.:(3852) 20-19-07, nefteproducts@gmail.com

### Республика Башкортостан (г. Уфа)

ЗАО "АЗТ УралСиб", тел.:(347) 292-17-26, www.aztus.ru

### Белгородская область (г. Белгород)

ООО ИК "ПромТехСервис", тел.:(4722) 425-524, info@ec-pts.ru

### Брянская область (г. Брянск)

ООО "Акватехника-ЗАПАД", тел.:(4832) 58-78-21, service@aqt-west.ru

### Республика Бурятия (г. Улан-Удэ)

АО "Иркутскнефтесервистрейд", тел.:(3012) 43-42-36, inst-y@mail.ru

ООО ЦТО "ИНФОТРЕЙД", тел.:(3012) 45-84-75, infotrd@mail.ru

### Владимирская область (г. Владимир)

ООО "АЗС-Партнер", тел.:(4922) 53-20-30, azs-ttc.narod.ru

### Волгоградская область (г. Волгоград)

ООО "Все для АЗС", тел.:(8442) 73-46-54, azs1514@mail.ru

### Вологодская область (г. Череповец)

ООО "РОСТ", тел.:(8202) 55-42-78, www.azsrost.ru

### Воронежская область (г. Воронеж)

ООО "ПолиТех", тел.:(4732) 342-700, politeh-vrn@bk.ru

ООО "АЗС-Техцентр", тел.:(473) 239-56-26, azsvrn.ru

### Республика Дагестан (г. Махачкала)

ООО "АЗС Сервис", тел.:(8722) 64-49-76, azs\_servis@mail.ru

### Забайкальский край (г. Чита)

ООО "АЗС-Комплект", тел.:(3022) 20-29-86, www.azs-komplekt.pulscen.ru

ООО "Хранение", hranenie@mail.ru

### Иркутская область (г. Иркутск)

АО "Иркутскнефтесервистрейд", тел.:(3952) 203-500, www.irkns.ru

### Калининградская область (г. Калининград)

ООО "Все для АЗС и Нефтебаз", тел.:(4012) 64-11-62, 377-899@mail.ru

### Кемеровская область (г. Кемерово)

ООО "Аркад", тел.:(3842) 37-36-82, azs@arkat.ru

### Кировская область (г. Киров)

ООО "МЕГА", тел.:(8332) 26-26-36, азт-сервис.pdf

### Краснодарский край

Ланг С. Г., г. Белореченск, тел.:(918) 432-94-25, sleng27@mail.ru

ООО "АЗТ СК", г. Краснодар, тел.:(861) 210-80-28, krd@aztsk.ru

ООО "КраснодарСтандарт", г. Краснодар, тел.:(861) 260-95-31, kr-standart.ru

### Красноярский край (г. Красноярск)

ООО "АЗС Оборудование", тел.:(391) 296-26-25, азсоборудование.pdf

ООО "ОКТАН Сервис", тел.:(391) 286-77-47, oktan24.ru

ООО "СибАЗС Сервис", тел.:(391) 264-40-45, www.sibazs.com

### Республика Крым

ООО "АЗС-Крым-Сервис", г. Симферополь, 978-039-20-53, azs-crimea-service.ru

ООО "СЕРВИС-КРЫМ", Феодосия, тел.:(978) 725-40-69, 3brat@mail.ru

### Курганская область (г. Курган)

ЗАО "КРЭЙ", тел.:(3522) 46-87-34, www.krei.ru

### Курская область (г. Курск)

ООО "АЗС-АКТАСТ" Компания, тел.:(4712) 35-76-72, aktast.ru

ООО "КОМПАНИЯ" АЗТ ГРУП", тел.:(4712) 773-17-3, 46@aztgrup.ru

## **Ленинградская область**

ООО "Аркад", г. Санкт-Петербург, тел.:(812) 400-44-10, www.arkat.ru  
ЗАО "Энергопрогресс", Ленинградская обл, тел.:(812)332-52-72, ompspb.ru  
ЗАО "ТОП-СИС", Санкт-Петербург, тел.:(812) 294-49-06, top-sys.ru  
ООО "Интеллект 4 Джи Сервис", С.-Петербург, (812)313-61-17, intellect4g.ru  
ООО "Нефтепродукткомплект", С.-Петербург, (812)336-87-57, npcom@ya.ru

## **Липецкая область (г. Липецк)**

ООО "ПК Модуль", тел.:(4742) 23-46-18, www.pk-modul.ru

## **Московская область**

ООО "КОМПАНИЯ" АЗТ ГРУП", г. Видное, тел.:(495) 775-95-51, aztgrup.ru  
ООО "Топаз-сервис Центр", г. Видное, тел.:+7 (495) 772-79-21, topazcentr.ru  
ООО "Электросервис", г. Истра, тел.:(498) 729-05-38, www.su-azs.ru  
ООО "Венго", Москва, тел.:+7(495)240-52-52, www.vengo-trade.ru  
ООО "ВЕКТОР", Москва, тел.:(495) 510-98-09, www.vectorazk.ru  
ООО "ВИНСО-СВ", Москва, тел.:(800) 100-39-89, vinso-azs.ru  
ООО "Компания Контур ДС", Москва, тел.:(495) 742-45-06, www.kontur-ds.ru  
ООО "НефтеТехСервис", Москва, тел.:(499) 707-33-11, www.nftts.ru  
ООО "Завод "СтройТехМаш", г. Москва, тел.:(495) 518-94-28, mashteh.ru  
ООО "ГСК СтройТехМаш", Московская обл., (495) 135-25-90, azs-mini.ru  
ООО "Тривик", г. Серпухов, (4967)75-06-48, 905-712-37-93, trivik.ru  
ООО "ЭнергоНефтеГазСервис", г. Серпухов, тел.:(4967)76-06-55, seminaroil.ru

## **Нижегородская область (г. Нижний Новгород)**

ООО "ВолгоВятНефтеПродуктКомплект", тел.:(831) 274-02-07, azs-s.ru  
ООО "Мастер АЗС", тел.:(831) 257-78-70, www.masterazs.com

## **Новгородская область (г. Великий Новгород)**

ЗАО "Карат", тел.:(8162) 61-89-15, www.gk-karat.ru

## **Новосибирская область (г. Новосибирск)**

ООО "Сибтехносервис", тел.:+8-800-775-04-79, www.3257272.ru

## **Омская область (г. Омск)**

ООО "Оборудование АЗС", тел.:(3812) 63-64-54, оборудованиеазс.pdf  
ООО "АЗС Маркет", тел.:(3812) 48-50-75, www.azs-market.com  
ООО "Атрио", тел.:(3812) 90-83-49, a3o2011@yandex.ru  
ООО "АФ Сервис", тел.:(3812) 24-34-92, 79136229339@yandex.ru

## **Оренбургская область (г. Оренбург)**

ООО "Оренбург АЗС-Центр", тел.:(3532) 58-84-98, www.oren-azs.ru  
ООО "Гамаюн", тел.:(3532) 970-970, www.orengam.ru

## **Пензенская область (г. Пенза)**

ЗАО "Нефтеоборудование", тел.:(8412) 68-31-30, www.azs-shop.ru

## **Пермский край (г. Пермь)**

ООО "Технос-С", тел.:(342) 216-36-53, www.tehnoss.ru

## **Приморский край (г. Владивосток)**

ООО "Все для АЗС", тел.:(423) 242-95-53, azt.vl.ru

## **Ростовская область (г. Ростов-на-Дону)**

ООО "ВИНСО-СВ", тел.:(800) 100-39-89, vinso-azs.ru

ООО ТД "Альфа-Трейд", тел.:(863) 253-56-22

## **Самарская область**

ЗАО "Нефтебазстрой", г. Самара, тел.:(846) 279-11-99, metrolog-samara.ru  
ООО "БЭСТ-Ойл-СА", г. Самара, тел.:(846) 331-74-55, best-oil-sar.ru  
ООО "Интеграция Технических Решений",Тольятти,(8482)435477,kazvad@ya.ru

## **Саратовская область (г. Энгельс)**

ООО «Нефтегазовое оборудование», тел.:+7 (8453) 71-18-51, www.ngo64.ru

**Сахалинская область (г. Южно-Сахалинск)**

ООО "Петрол- Компани", тел.:(4242) 77-45-39, atte@list.ru

**Свердловская область (г. Екатеринбург)**

ООО "АЗС Комплект-Урал", тел.:(343) 345-09-56, uralak@mail.ru

ООО "Нефте-Стандарт" НПП, тел.:(343) 216-96-07, www.neftestandard.ru

**Ставропольский край**

ООО "АЗС Комплект", г. Пятигорск, тел.:(8793) 33-11-25, shatohinks@mail.ru

ООО "АЗТ СК", г. Ставрополь, тел.:(8652) 39-70-10, азтск.рф

ООО "ТД ВСЕ для АЗС Ставрополь", тел.:(8652) 28-49-88, azshaus7@mail.ru

**Республика Татарстан (г. Казань)**

ООО "ИТЦ "Линк-Сервис", тел.:903-344-16-13, www.itclink-service.ru

**Тверская область (г. Тверь)**

ООО "АЗС-регламент", тел.:(4822) 55-22-70, azs-tver.ru

**Томская область (г. Томск)**

ЗАО НПФ "Сибнефтекарт", тел.:(3822) 41-65-11, www.sncard.ru

ООО "ГСМ-Комплект", тел.:(3822) 40-46-10, gsm-k@mail.ru

**Тюменская область**

ЗАО "Сервис-Петролиум", г. Сургут, тел.:(3462) 23-13-13, azs-sp.ru

ООО "Торгмашсервис", г. Тюмень, тел.:(3452) 26-42-87, www.azs72.ru

**Удмуртская Республика (г. Ижевск)**

ООО "Иж Трейд Сервис", тел.:(3412) 90-61-80, izhtreidservis.ru

**Хабаровский край (г. Хабаровск)**

ООО "Торговый дом "Все для АЗС-ДВ", тел.:(4212) 56-60-60, www.azs-dv.ru

**Республика Хакасия (г. Абакан)**

ИП Сидорко Сергей Алексеевич, тел.:(3902) 27-66-85, abakan\_azs@mail.ru

**Челябинская область**

ИП Ваничкин Ю. Л., г. Магнитогорск, тел.:(351) 907-42-42, uralazs.ru

ООО "АЗС Комплект", г. Магнитогорск, тел.:(3519) 22-33-11, www.azsk74.ru

ООО "АЗС-Технологии", г. Миасс, тел.:908-08-059-09, crid50@mail.ru

ООО "АЗС Комплект", г. Челябинск, тел.:(351) 740-74-04, www.azsk74.ru

**Ярославская область (г. Ярославль)**

ООО "Компания МАКС", тел.:(4852) 58-51-65, max76.ru

ООО "РОСТ", тел.:(4852) 98-90-25, www.azsrost.ru

**Кыргызстан (г. Бишкек)**

ОсОО "АзияПромСнаб", тел.:996-077-173-70-77, www.azs-market.com

**Литовская республика (г. Вильнюс)**

ЗАО "Лабена", тел.:(3705) 273-05-76, www.labena.com

**Республика Беларусь**

ООО "Акватехника-М", г. Минск, тел.:(37517) 335-06-13, www.aqt.by

ЧТУП "Компания "Баррель", Гомель г., тел.:(375 232) 41-72-03, sy431@mail.ru

**Республика Казахстан**

ТОО "AZS-MARKET", г. Алматы, тел.:+7 (727) 375-93-29, info@azs-market.com

ТОО "AZS-MARKET", г. Астана, тел.:+7 (7172) 20-49-30, www.azs-market.com

ТОО "NKS-АТЫРАУ", г. Атырау, тел.:(7122) 75-54-75, www.nks-atyrau.kz

ТОО "Реналь", г. Тараз, тел.:(7262) 34-46-79, evrikabux@mail.ru

ТОО "BENZA KAZAKHSTAN", г.Алматы, тел.: (727)983-59-59,

benza.kazakhstan@gmail.com

ООО "Оборудование АЗС", г.Астана тел.:+7 (7172) 76-98-33, obazs@list.ru

ИП Харлашин А. В., г.Шымкент, тел.:701-7141-044, alex\_kharlashin@mail.ru

**Республика Узбекистан (г. Ташкент)**

ООО «Promline Group», тел.:+9 9899 8184499, promline.uz@gmail.com

## Журнал эксплуатации изделия

Дата получения устройства потребителем " \_\_\_\_ " \_\_\_\_\_ 20 \_\_\_\_ г.

Дата ввода устройства в эксплуатацию " \_\_\_\_ " \_\_\_\_\_ 20 \_\_\_\_ г.

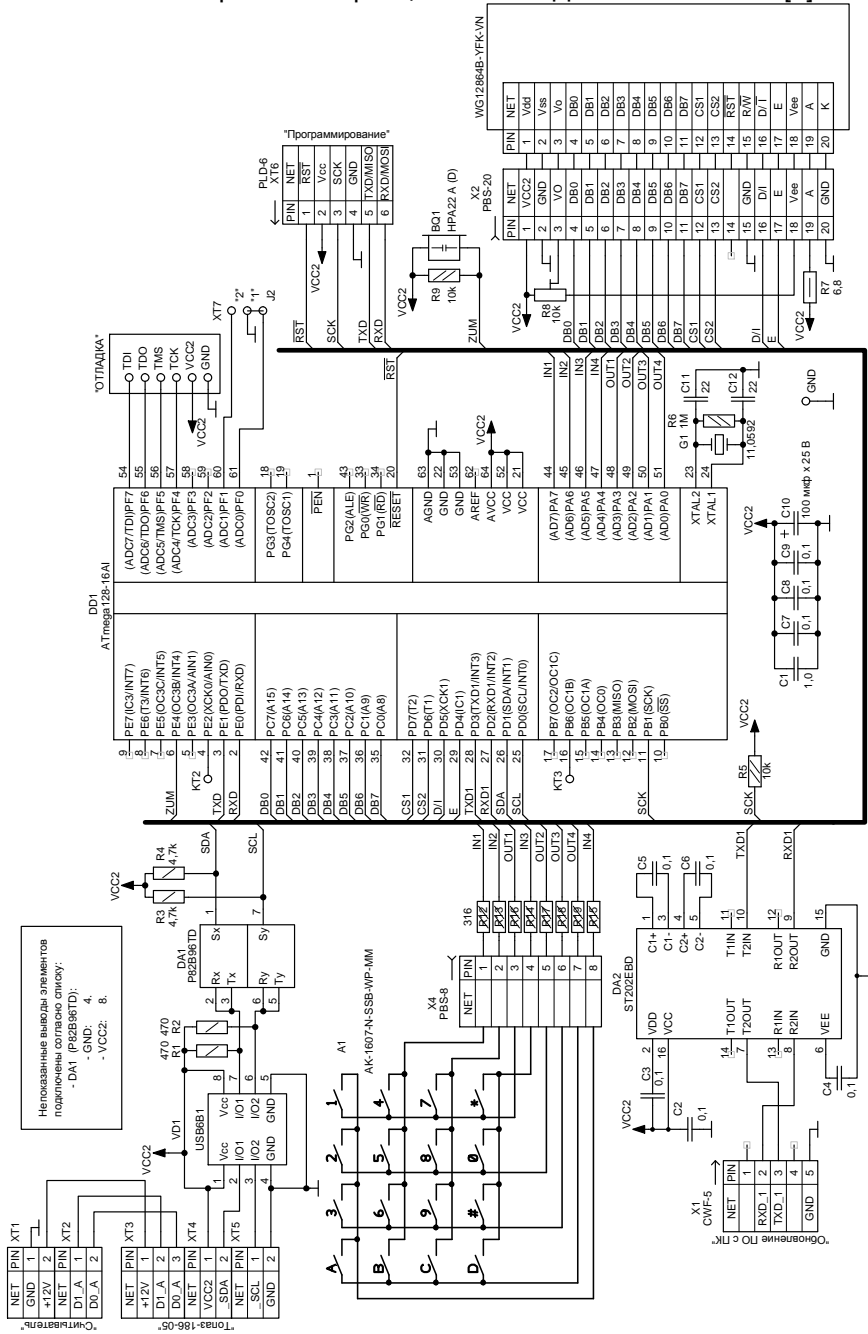
\_\_\_\_\_  
Фамилия, И., О.

\_\_\_\_\_  
Подпись

Дата ремонта	Причина неисправности	Ремонт произвел (должность, фамилия, подпись)

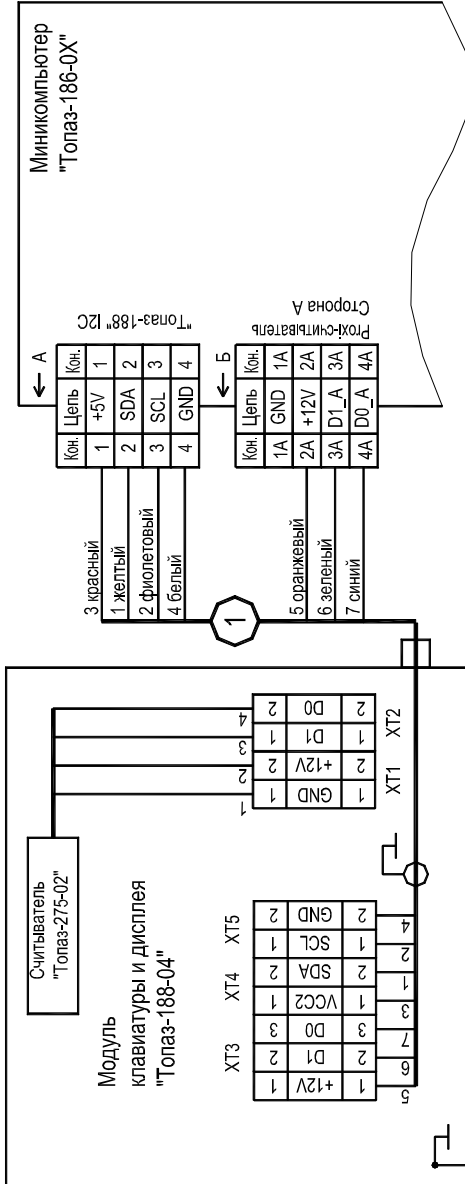
# Приложение А

## Схема электрическая принципиальная ДСМК.687243.181 [3]



## Приложение Б

### Рекомендуемая схема электрическая подключения



Примечание:

1. Кабель 1 - из состава устройства "Топаз-188".
2. Соответствие меток А и Б позиционным обозначением разъемов на миникомпьютере см. в Таблице 1.

Таблица 1

Модель миникомпьютера	Позиционные обозначения	
	А	Б
Топаз-186-07, Топаз-186-08	X7	X8.1
Топаз-186-04, Топаз-186-05	X5	X6.1

Приложение В  
Габаритные и установочные размеры

