



ОКП 42 1393



"ТОПАЗ-106ЦМ1" УСТРОЙСТВО ОТСЧЕТНОЕ

Руководство по эксплуатации
ДСМК.408842.223 РЭ



Файл: ДСМК.408842.223 РЭ ПОВ11 [3].DOC

Изменен: 13.05.14

Отпечатан: 27.02.17

ООО "Топаз-сервис"

ул. 7-я Заводская, 60, г. Волгодонск, Ростовская область, Россия, 347360

тел./факс: **(8639) 27-75-75 - многоканальный**

Email: info@topazelectro.ru

Интернет: <http://topazelectro.ru>

Содержание

1	Назначение	4
2	Технические данные	4
3	Комплект поставки	5
4	Устройство и принцип работы	5
5	Указание мер безопасности	7
6	Подготовка к работе	7
7	Порядок работы	8
8	Техническое обслуживание и ремонт	9
9	Гарантийные обязательства	10
10	Свидетельство о приёмке	10
11	Упаковка, хранение и транспортирование	10

Приложение А – Схема электрическая принципиальная
ДСМК.687244.128 [8]

Приложение Б – Рекомендуемые схемы электрические подключения

Приложение В – Габаритные и установочные размеры

Настоящее руководство, объединённое с паспортом, предназначено для изучения конструкции, состава и принципа действия устройства отсчетного "Топаз-106ЦМ1" (далее – устройство, УО) с целью обеспечения правильности его применения и является документом, удостоверяющим гарантированные предприятием-изготовителем основные параметры и технические характеристики.

1 Назначение

1.1 Устройство предназначено для использования в составе топливораздаточных колонок (далее – ТРК или колонка) в качестве индикаторного табло и обеспечивает отображение информации о цене, количестве и стоимости отпущенного топлива.

1.2 Управление устройством осуществляется от управляющего устройства, в качестве которого может быть использован любой из приведенных ниже вариантов:

- пульт дистанционного управления "Топаз-103М" (далее – ПДУ);
- контроллер управления "Топаз-103МК" (далее – контроллер);
- блок сопряжения "Топаз-133-4-4М1" или "Топаз-133-4-4ЦМ1";
- устройство отсчетное "Топаз-106К1", "Топаз-106К1-2", "Топаз-106К1-2Р", "Топаз-106К1-2Н", "Топаз-106К1-3Н".

1.3 Устройство предназначено для эксплуатации при температуре окружающего воздуха от минус 40 до плюс 50 °С и относительной влажности от 30 до 100 % при 25 °С. Устройство изготавливается со степенью защиты IP54 по ГОСТ14254-96.

1.4 Условное обозначение устройства при его заказе и в документации другой продукции состоит из наименования и обозначения конструкторской документации. Пример записи обозначения устройства: Устройство отсчётное "Топаз-106ЦМ1" ДСМК.408842.223.

2 Технические данные

2.1 Основные параметры и характеристики приведены в таблице 1.

Таблица 1

Технические характеристики	Значения
Верхний предел показаний указателя разового учета, л	999,99
Верхний предел показаний указателя цены, руб.	99,98
Верхний предел показаний указателя стоимости, руб.	99880,02
Минимальная длительность импульсов счета по входам "L/I IN1"; "L/I IN2", мс	0,4
Напряжение, коммутируемое по выходам счетных импульсов "L/I Out1"; "L/I Out2", В, не более	30
Ток, коммутируемый по выходам счетных импульсов "L/I Out1"; "L/I Out2", мА, не более	30

Технические характеристики	Значения
Амплитуда импульсов тока по входам "RXD", "L/I IN1"; "L/I IN2", мА	15 – 25
Напряжение на разомкнутых входах, В	9 – 12
Напряжение питающей сети, В	187 – 242
Частота питающей сети, Гц	49 – 61
Потребляемая мощность, ВА, не более	15
Габаритные и установочные размеры	см. приложение В
Масса, кг, не более	3,5

2.2 Устройство обеспечивает:

- индикацию количества выданного топлива на указателе разового учёта;
- индикацию цены отпускаемого топлива;
- индикацию стоимости отпущенного топлива;
- индикацию готовности колонки к отпуску с указанием заданного количества топлива;
- режим тестовой проверки с предварительной индикацией версии программного обеспечения;
- сохранение информации в течение времени не менее 18 часов при отключении электропитания;
- индикацию количества выданного топлива (с пониженной яркостью свечения, в мерцающем режиме: 1 сек. свечение – 5 сек. пауза) после отключения электропитания в течение не менее 6 минут.

2.3 Полный средний срок службы 12 лет.

2.4 Полный средний срок сохраняемости 3 года.

Примечание – Предприятие-изготовитель оставляет за собой право изменения конструкции и технических характеристик устройства в сторону их улучшения.

3 Комплект поставки

Комплект поставки содержит:

- отсчетное устройство 1 шт.;
- руководство по эксплуатации 1 экз.

4 Устройство и принцип работы

4.1 Устройство выполнено на печатной плате, размещённой в пылебрызгозащищённом корпусе.

4.2 На плате размещены:

- шестнадцать светодиодных семисегментных индикаторов высокоэффективного красного свечения. Индикаторы НГ1 – НГ3 имеют высоту знака 38 миллиметров и обеспечивают дистанцию считывания

не менее 6 метров, индикаторы HG4 – HG16 имеют высоту знака 20 миллиметров и обеспечивают дистанцию считывания не менее 4 метров. Индикаторы сгруппированы в три индикаторных поля (строки). В верхней строке (HG6 – HG9) отображается цена одного литра топлива. В средней строке индицируется количество отпущенного топлива в литрах (индикаторы HG1 – HG3 отображают целую, а индикаторы HG4, HG5 – дробную часть отпущенной дозы). В нижней строке (HG10 – HG16) индицируется стоимость отпущенного количества топлива;

- система обработки и распределения информации, включающая в себя управляющий микропроцессор DD1 и шестнадцать (DD2 – DD17) восьмиразрядных сдвиговых регистров. Через выходные каскады этих регистров осуществляется непосредственное управление светодиодами индикаторами;

- оптроны VU1 – VU4, обеспечивающие гальваническую развязку входных ("L/I IN1"; "L/I IN2"; "RxD") и выходных ("L/I Out1"; "L/I Out2") цепей устройства с соответствующими входами (выходами) управляющего микропроцессора.

Счётные импульсы от датчика расхода топлива (ДРТ) поступают на вход устройства по двум каналам ("L/I IN1" и "L/I IN2"), благодаря чему определяется направление вращения вала измерителя объёма и исключается подсчёт импульсов, которые могут возникнуть в случае обратного вращения вала. При использовании одноканального ДРТ с ПДУ (контроллера) программируется работа устройства по каналу 1 ("L/I IN1"). Выходные счётные импульсы, несущие информацию о количестве отпущенного топлива, формируются микропроцессором DD1 из входных счётных импульсов и передаются (по цепям "L/I Out1"; "L/I Out2") в ПДУ (контроллер). Информация о цене, количестве и стоимости отпущенного топлива постоянно поступает от ПДУ (контроллера) на устройство по цепи "RxD".

- схема контроля величины напряжения питающей сети 220 В, 50 Гц, выполненная на микросхеме DA3 и обслуживающих её элементах. При уменьшении напряжения сети до 150 вольт напряжение в цепи "PFI" падает ниже порогового уровня 1,25 В, что является для процессора командой на переход в режим "парковки", т.е. записи необходимой информации в энергонезависимую память и прерывания работы устройства. При повышении напряжения сети до рабочего значения происходит обратный процесс – чтение сохраненной информации и возобновление работы;

- технологический разъем XT1, который используется для программирования микропроцессора в условиях предприятия-изготовителя;

- система электропитания устройства, включающая в себя:

- а) импульсный источник питания на трансформаторе TV1, микросхеме DA1 и обслуживающих их элементах для питания внутренних (цепь "VCC2") и внешних (цепь "+12/5V") цепей;

б) стабилизатор напряжения +12 В на микросхеме DA4 для питания входных цепей "RXD", "L/I IN1", "L/I IN2". Величина напряжения питания цепи "+12/5V" может составлять либо +5 В, либо +12 В, что определяется при изготовлении устройства;

– конденсатор большой ёмкости (ионистор) С33 обеспечивает питание микропроцессора и индикаторов HG1 – HG3 по цепи "VCC" для отображения целого количества отпущенных литров в мигающем режиме после отключения питания устройства.

4.3 Подключение устройства к внешним цепям осуществляется с помощью кабеля, заведенного в корпус через уплотнённый эластичным кольцом кабельный ввод и распаянного на соответствующие контакты платы.

4.4 Лицевая поверхность корпуса закрыта специальным стеклом с красными светофильтрами и антибликовым оптическим покрытием.

5 Указание мер безопасности

5.1 К устройству подводится напряжение 220 В переменного тока. Поэтому запрещается производить любые монтажные работы при включённом напряжении питания.

5.2 Устройство должно заземляться в соответствии с требованиями ГОСТ 12.2.007-75. Заземляющий проводник должен подключаться к шпильке заземления на нижней поверхности устройства.

5.3 При монтаже, эксплуатации, обслуживании и ремонте устройства необходимо соблюдать "Инструкцию по монтажу электрооборудования силовых и осветительных сетей взрывоопасных зон ВСН332-74/1 ММСС", "Правила устройства электроустановок" (ПУЭ), "Правила эксплуатации электроустановок" (ПЭЭ) и "Межотраслевые правила по охране труда (Правила безопасности) при эксплуатации электроустановок (ПОТ РМ-016-2001). К работе с устройством допускаются лица, имеющие допуск не ниже 3 группы по ПЭЭ и ПОТ РМ-016-2001 для установок до 1000 В и ознакомленные с настоящим руководством.

5.4 Подключение к устройству внешних цепей должно осуществляться медным многожильным кабелем с изоляцией, устойчивой к действию масел, дизельного топлива и бензинов, например, кабелем МКШ-5-0,35-250.

6 Подготовка к работе

6.1 Электромонтаж устройства на ТРК производится в соответствии с руководством по эксплуатации на эти колонки. Рекомендуемые схемы электрические подключения устройства приведены в приложении Б.

6.2 Габаритные и установочные размеры приведены в приложении В. Устройство крепится в ТРК за переднюю панель через отвер-

ствия с запрессованными гайками М4, выполненные в лицевой панели корпуса.

6.3 После монтажа при введении устройства в эксплуатацию его необходимо проверить согласно разделу 8 и сделать запись о вводе в эксплуатацию в журнале эксплуатации.

7 Порядок работы

7.1 Для приведения устройства в рабочее состояние достаточно подать на него электропитание.

Примечание – При включении устройства после длительного перерыва в работе (более времени сохранения информации) в случае отсутствия информационных посылок по входу "RxD" на всех индикаторах светятся средние сегменты.

7.2 Цена за литр топлива передается с управляющего устройства. При задании нулевой цены индикация цены и стоимости отключается.

7.3 В начале новой заправки, когда колонка готова к отпуску топлива, в средней строке устройства мигающими символами отображается заданная доза, а в случае отпуска "до полного бака" – символы "ПБ" (рисунок 1). Это дает клиенту удобный способ определить, когда можно начать заправку, а также убедиться, что задано именно то количество топлива, которое он заказывал. После пуска колонки в этой строке отображается отпущенная на текущий момент доза.

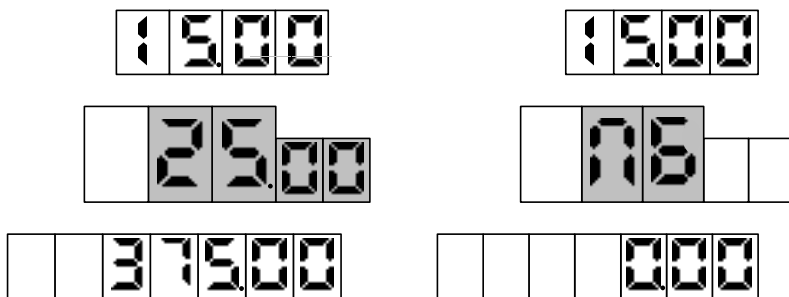


Рисунок 1

При пуске насосного агрегата показания указателя разового учета либо обнуляются (при начале новой заправки), либо продолжают с прежней величины (при продолжении заправки в случае ее досрочного останова).

7.4 Во время отпуска топлива управляющее устройство подсчитывает поступающие счетные импульсы и обновляет на УО информацию об отпущенном на данный момент объеме топлива. По окончании налива на устройстве отображается последняя отпущенная доза, её стоимость и цена за литр.

7.5 В случае управления от "Топаз-106К" или "Топаз-133-4-4" на устройство выводятся служебные режимы:

– отображение значений суммарного счетчика рукава в строке указателя стоимости с мигающим символом "L" в старшем разряде. В строке цены за литр отображается порядковый номер рукава и символы "P-" (рисунок 2).

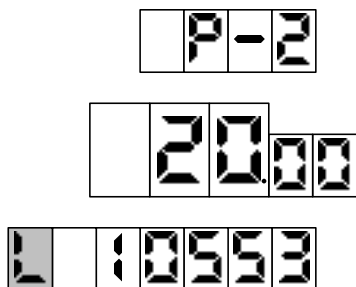


Рисунок 2

– отображение сетевого адреса, режима работы и ID-номера рукава (рисунок 3).

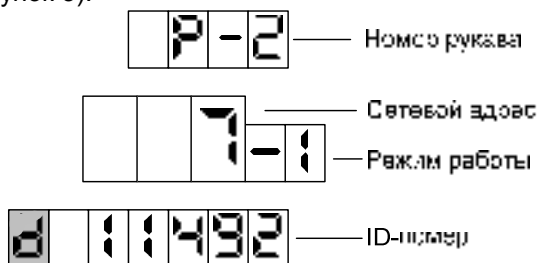


Рисунок 3

– отображение ошибок символами "Err". Перечень кодов ошибок и их описание приведены в руководстве по эксплуатации на управляющее устройство.

7.6 По команде с управляющего устройства проводится тест индикации, в процессе которого на всех индикаторах УО через все разряды проходят цифры от 0 до 9, и в завершении засвечиваются все сегменты.

8 Техническое обслуживание и ремонт

8.1 Техническое обслуживание устройства производится в следующих случаях:

- ежедневно в начале смены;
- при введении устройства в эксплуатацию.

8.2 Ежедневное техническое обслуживание устройства производится совместно с проверкой колонки и заключается в тестовой проверке индикаторов, проверке сброса показаний предыдущего отпуска, ввода цены, соответствия индицируемого количества топлива фактически отпущенному и правильности подсчета стоимости.

8.3 При введении устройства в эксплуатацию проводится техническое обслуживание в объеме ежедневного.

8.4 Ремонт устройства следует производить в центрах сервисного обслуживания. Сведения о ремонте необходимо заносить в журнал эксплуатации изделия.

8.5 Устройство, сдаваемое в ремонт, должно быть очищено от осевшей пыли или грязи, должно иметь сопроводительную записку, оформленную в произвольной форме с указанием характера неисправности и сведений о контактном лице на случай необходимости выяснения обстоятельств. Также к сдаваемому устройству необходимо приложить данное руководство по эксплуатации для заполнения журнала эксплуатации.

9 Гарантийные обязательства

9.1 Предприятие-изготовитель гарантирует соответствие устройства требованиям технической документации при соблюдении потребителем условий эксплуатации, транспортирования, хранения и монтажа.

9.2 Гарантийный срок хранения 24 месяца со дня изготовления устройства.

9.3 Гарантийный срок эксплуатации 18 месяцев со дня ввода в эксплуатацию в пределах гарантийного срока хранения. При соблюдении потребителем условий эксплуатации, транспортирования, хранения и монтажа, предприятие-изготовитель обязуется в течение гарантийного срока бесплатно ремонтировать устройство.

10 Свидетельство о приёмке

Устройство отсчетное "Топаз-106ЦМ1" заводской номер _____, версия программы _____ соответствует требованиям технической документации и признано годным к эксплуатации.

М.П.

Представитель изготовителя

Дата

Подпись

Фамилия, И., О.

11 Упаковка, хранение и транспортирование

11.1 Устройства должны храниться в упаковке предприятия-изготовителя (индивидуальной или групповой) в помещении, соответствующем требованиям ГОСТ 15150-69 для условий хранения 2. Устройства должны храниться на стеллажах. Расстояние между устройствами, полом и стенами должно быть не менее 100 мм. Расстояние ме-

жду устройствами и отопительными устройствами должно быть не менее 500 мм. Допускается укладка в штабели высотой не более трех устройств.

11.2 Транспортирование устройств может производиться всеми видами транспорта в крытых транспортных средствах, при транспортировании воздушным транспортом в отопляемых герметизированных отсеках, в соответствии с действующими правилами на каждый вид транспорта.

11.3 Условия транспортирования в части воздействия климатических факторов должны соответствовать условиям хранения 5 по ГОСТ 15150-69.

11.4 Условия транспортирования в части воздействия механических факторов должны соответствовать условиям до Ж включительно по ГОСТ 23170-78.

11.5 При погрузке и транспортировании упакованных устройств должны строго выполняться требования предупредительных надписей на ящиках и не должны допускаться толчки и удары, которые могут отразиться на внешнем виде и работоспособности устройств.

От производителя

Наше предприятие выпускает широкий спектр микроконтроллерных устройств от цифровых термометров и счетчиков до многоканальных систем вибромониторинга и управления технологическими процессами, а также разрабатывает на заказ другие подобные приборы и системы промышленной автоматики. Изделия построены на базе микроконтроллеров, поэтому по вопросам ремонта и квалифицированных консультаций следует обращаться к нам или в нижеприведенные центры сервисного обслуживания.

Предприятие проводит постоянную работу по улучшению характеристик выпускаемой продукции и будет признательно за отзывы и предложения. Мы всегда открыты для конструктивного диалога и взаимовыгодного сотрудничества.

ООО "Топаз-сервис"

ул. 7-я Заводская, 60, г. Волгодонск, Ростовская область, Россия, 347360

тел./факс: **(8639) 27-75-75 - многоканальный**

Email: **info@topazelectro.ru**

Интернет: **http://topazelectro.ru**

Адреса торгово-сервисных центров на территории РФ

Амурская область (г. Благовещенск)

ЗАО "Дальневосточная нефтяная компания", тел.: (4162) 339-181, 339-182, 339-183, amurregion@dnk.su, www.dnk.su

Белгородская область (г. Белгород)

ООО ИК "ПромТехСервис", тел./факс: (4722) 400-990, 919-430-66-69, info@ec-pts.ru

Республика Башкортостан (г. Уфа)

ЗАО "АЗТ УралСиб", тел.: (347) 292-17-27, 292-17-28, 292-17-26, aztus@mail.ru, www.aztus.ru

Республика Бурятия (г. Улан-Удэ)

– ЗАО "Иркутскнефтесервистрейд", тел.: (3012) 43-42-36, 902-562-68-64, inst-y@mail.ru

– ООО ЦТО "Инфотрейд", тел.: (3012) 45-84-75, 46-99-14, infotrd@mail.ru

Владимирская область (г. Владимир)

ООО "АЗС-Партнер", тел. (4922) 35-43-13, 35-43-16, perspektiva@vtsnet.ru

Волгоградская область (г. Волгоград)

ООО "АЗТ-Груп-Комплект", тел.: (8442) 73-46-54, 73-47-21, 73-45-23, aztgrupug@vistcom.ru, www.aztgrupug.ru

Вологодская область

ООО "Рост", г. Вологда, тел.: (8172) 54-40-26, г. Череповец, тел.: (8202) 55-42-78, 51-12-56, 52-17-78, rost4852@yandex.ru, http://azsrost.ru/

Воронежская область (г. Воронеж)

– ООО "АЗС-Техцентр", тел.: (473) 239-56-25, 257-23-22, 238-31-80 факс: 239-56-26, azs-center@yandex.ru, www.azs-tehcenter.vrn.ru

Республика Дагестан (г. Махачкала)

ООО "АЗС Сервис", тел.: (8722) 64-49-76

Ивановская область (г. Иваново)

ООО "АЗС-Техсервис", тел.: (4932) 41-59-52

Иркутская область (г. Иркутск)

ЗАО "Иркутскнефтесервистрейд", тел.: (3952) 203-500, 20-13-80, 200-571, irkns@mail.ru, http://www.irkns.ru/

Калининградская область (г. Калининград)

– ЗАО "Лабена-Калининград", тел.: (4012) 56-58-59, aleksej@labena.com

– ООО "Все для АЗС и Нефтебаз", тел.: (4012) 64-11-62, 377-899@mail.ru

Кемеровская область (г. Кемерово)

ООО "Аркат М", тел.: (3842) 37-36-82, kemerovo@arkat.ru, www.arkat.ru

Краснодарский край

– ООО "КраснодарСтандарт", г. Краснодар, тел.: (861) 260-90-60, 918-485-92-13, dibrov@kr-standart.ru

– Ланг С. Г., г. Белореченск, тел.: (86155) 2-58-25

– Козлов В.Е., г. Сочи, тел.: (8622) 93-40-14

Красноярский край (г. Красноярск)

ООО "НЕФТЕГАЗТЕХНИКА", тел.: 902-992-68-71, факс: (391) 255-01-84

Курганская область (г. Курган)

ЗАО "Крэй", тел./факс: (3522) 46-87-34, krey-kurgan@mail.ru, www.krei.ru

Ленинградская область (г. Санкт-Петербург)

– ООО "Интеллект 4 Джи", тел.: (812) 313-61-17, sale@intellect4g.ru, http://www.intellect4g.ru

– ЗАО "Топ-Сис", тел.: (812) 294-49-06, 297-22-59, azs-topsis@mail.lanck.net, www.top-sys.ru

- ООО "Нефтепродукткомплект" тел.: (812) 336-87-57, 572-10-62, prcom@yandex.ru

Липецкая область (г. Липецк)

ООО "ПК Модуль", тел.: (4742) 23-46-18, modul89@lipetsk.ru, www.pk-modul.ru

Московская область

– ООО "Стройремкомплекс АЗС", г. Москва, тел.: (495) 674-08-09, 675-02-39, 675-36-12, info@srk-azs.ru, www.srk-azs.ru

– ООО "АЗТ ГРУП СТОЛИЦА", г. Видное, тел.: (495) 775-95-51, aztgrup@mail.ru, www.aztgrup.ru

– ООО "ЭнергоНефтеГазСервис", г. Серпухов, тел.: (4967) 35-16-41, eogs@mail.ru, www.seminaroil.ru/

– ЗАО "Вектор", г. Москва, тел.: (495) 510-98-09, факс: (499) 270-62-54, sales@vectorazk.ru, www.vectorazk.ru

– ООО "Тривик", г. Серпухов, тел.: (4967) 75-06-48, trivik@mail.ru, www.trivik.ru

– ООО "Электросервис", г. Истра, тел.: (498) 729-05-38

Нижегородская область (г. Нижний Новгород)

– ООО "ВолгоВятНефтеПродуктКомплект", г. Нижний Новгород, Сорновское шоссе д.22а, тел./факс: (831) 274-02-07, v.vnpk@mail.ru, www.azs-s.ru

– ООО "Мастер АЗС", тел.: (8312) 57-78-66, 57-78-70, masterazs@rambler.ru

Новгородская область (г. Великий Новгород)

ЗАО "Карат", тел.: (8162) 62-41-83, 61-89-15, karat@novline.ru

Новосибирская область (г. Новосибирск)

ООО "Сибтехносервис", тел.: (383) 223-28-16, 212-56-79, mail@a3c.ru, www.a3c.ru

Омская область (г. Омск)

– ООО "АЗС-Маркет", тел.: (3812) 25-33-16, info@azs-market.com, www.azs-market.com

– ООО "АФ сервис", тел.: (3812) 24-34-92, afservice@pisem.net

– ООО "АС Омск", тел.: (3812) 37-14-51

– ООО "Атрио", тел.: (3812) 90-83-49, 58-70-66, a3o2011@yandex.ru

Оренбургская область (г. Оренбург)

ООО "Гамаюн", тел.: (3532) 53-35-00, 58-24-12, факс: 53-78-00, gamayun@mail.esoo.ru, www.orengam.ru

Пензенская область (г. Пенза)

ЗАО "Нефтеоборудование", тел.: (8412) 68-31-10, 68-31-30, info@azs-shop.ru, www.azs-shop.ru

Пермский край (г. Пермь)

– ООО "Технос", тел.: (342) 210-60-81, факс: 216-36-53, azs-perm@yandex.ru, www.tehnos.perm.ru

Приморский край (г. Владивосток)

ООО "Все для АЗС", тел.: (4232) 42-95-53, 42-92-53, info@azt.vl.ru, www.azt.vl.ru

Ростовская область

– ООО "Винсо СВ", Аксайский р-н, п. Янтарный, тел.: (863) 2916-999, 2916-666, 2916-770, vinso@aaanet.ru, www.vinso.aaanet.ru

– ООО "ТД Альфа-Трейд", г. Ростов-на-Дону, пер. Доломановский 70, тел.: (863) 253-56-22, 303-11-00

– ООО "Торговый Дом "Все для АЗС - Ростов", г. Ростов-на-Дону, тел.: (8632) 643-346, azs-oborud@aaanet.ru, www.azs-td-rostovnd.aaanet.ru

Самарская область

– ООО "БЭСТ-Ойл-СА", г. Самара, тел.: 927-202-73-33, byrgas1977@gmail.com, www.best-oil-sar.ru

– ЗАО "Нефтебазстрой", г. Самара, тел.: (846) 279-11-62, 279-11-56, nbs@1gb.ru

- ООО "ИНПУР", г. Тольятти тел.: 902-37-35-477, kazvad@yandex.ru

Сахалинская область (г. Южно-Сахалинск)

ООО "Петрол-Компани", тел.: (4242) 77-45-39

Свердловская область (г. Екатеринбург)

– ООО НПП "Нефте-Стандарт", тел.: (343) 216-96-07, 216-96-08, nefte-standart@mail.ru, www.nefestandart.ru

– ООО " АЗС Комплект-Урал ", тел.: (343) 345-09-56, 922-205-76-85, uralak@mail.ru

– ООО "СМАРТ-Технологии", тел.: 912-285-56-25, (343) 374-08-58

Ставропольский край (г. Пятигорск)

ООО "АЗС Комплект", тел.: (8793) 33-11-25, 928-815-02-80

Республика Татарстан (г. Казань)

– ООО "ИТЦ "Линк-сервис", тел.: 903-344-16-13, (843) 234-35-29, eav-set@yandex.ru

Тверская область (г. Тверь)

ООО "АЗС-регламент", тел.: 960-713-91-01, 910-648-94-22, azsre@yandex.ru

Томская область (г. Томск)

– ЗАО НПФ "Сибнефтекарт", тел.: (3822) 41-65-11, mlr@sncard.ru

– ООО "ГСМ-Комплект", тел.: (3822) 40-46-10, gsm-k@mail.ru

Тюменская область

– ООО "Торгмашсервис", г. Тюмень, тел.: (3452) 78-37-05, 26-42-87, azs@72.ru, www.azs72.ru

– ЗАО "Сервис-Петролиум", г. Сургут, тел.: (3462) 23-13-13, 23-19-19, 23-21-21, s-p@surguttel.ru

Удмуртская Республика (г. Ижевск)

ООО "Иж Трейд Сервис", тел.: (3412) 79-30-18, 912-466-85-59, izhtreid-s@mail.ru

Хабаровский край (г. Хабаровск)

- ООО ТД "Все для АЗС-ДВ", тел.: (4212) 56-66-61, (499) 270-62-97, 270-62-98, tdazskms@mail.ru

Челябинская область

- ООО "АЗС-Т" г. Миасс, тел.: 908-08-059-09, 904-912-70-44, crid50@mail.ru

- ИП Ваничкин Юрий Леонидович, г. Магнитогорск тел.:(351) 907-42-42, 903-09-02; asu_tp_service@mail.ru

Читинская область (г. Чита)

ООО "АЗС-Комплект", тел.: 914-455-53-33, 914-500-02-22, (3022) 20-29-86, azskomplekt@mail.ru

Ярославская область (г. Ярославль)

– ООО "Рост", тел.: (4852) 98-90-25, rost4852@yandex.ru,

– ООО "Компания МАКС", тел.: (4852) 58-51-65, 58-51-66

**Адреса торгово-сервисных центров
на территории стран ближнего зарубежья**

Республика Беларусь

– ООО "Акватехника-М", г. Минск, тел.: (+375 17) 335-06-13, 335-06-14, 335-06-15, info@aqт.by, www.aqт.by

– ЧТУП "Компания "Баррель", г. Гомель, тел.: (+375 232) 41-72-03, 41-26-90, 41-26-80

Республика Казахстан

– ТОО "AZS-Market", г. Астана, тел.: (+7 7172) 73-15-39, info@azs-market.com, www.azs-market.com

– ТОО "NKS – Атырау", г. Атырау, тел.: (+7 7122) 75-54-75, (+7 7122)25-06-88, info@nks-atyrau.kz,

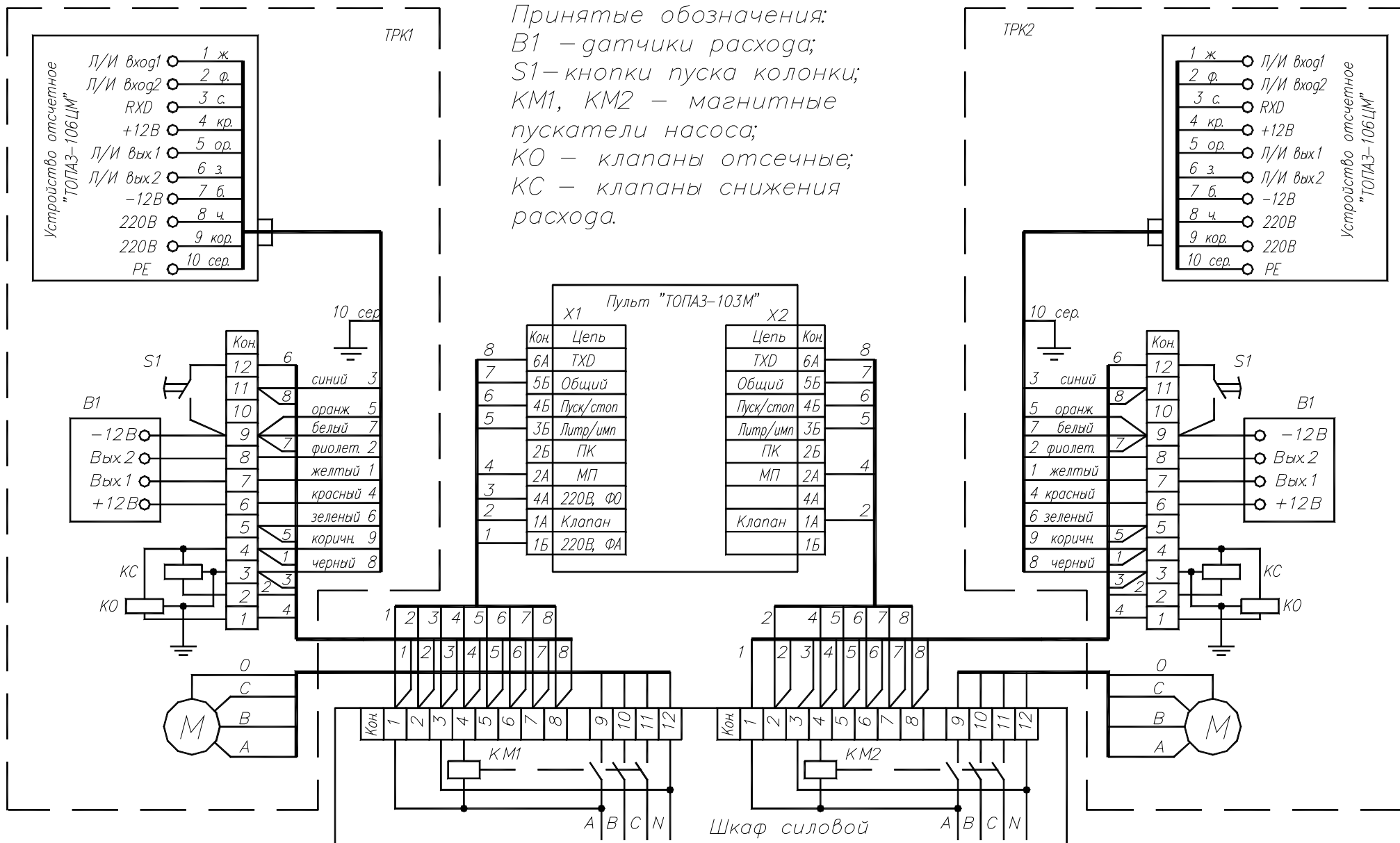
Республика Литва (г. Вильнюс)

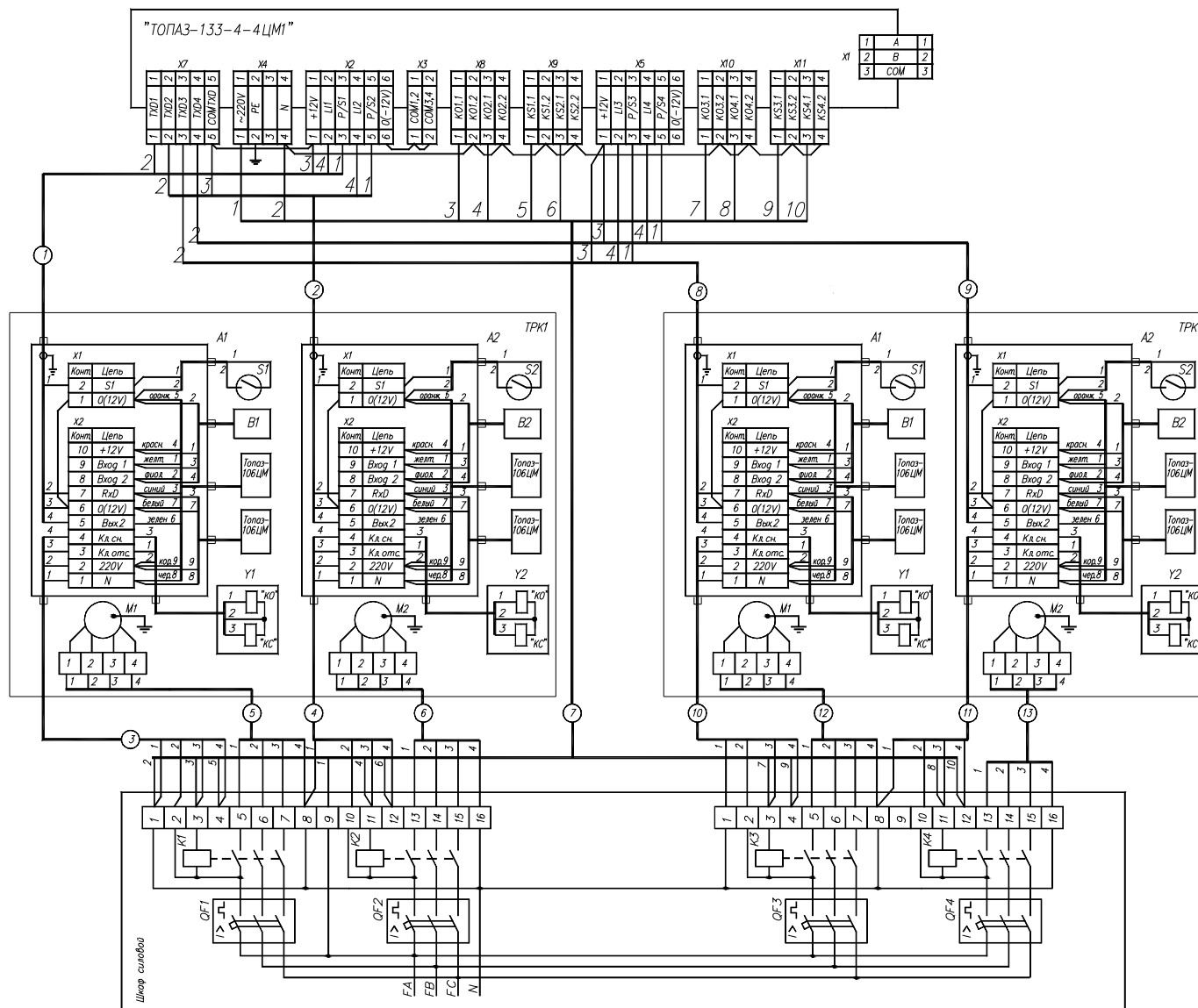
ЗАО "Лабена", тел.: (+370 5) 273-05-76, 273-30-21, info@labena.com, www.labena.com

Украина (г. Киев)

- ООО "Интеллект 4 Джи Украина", тел.: (+38 067) 503-00-10; rassadin@intellect4g.ru

Регулярно обновляемый список находится на сайте topazelectro.ru





Принятые обозначения:

1. Топливораздаточная

колонка:

A1, A2 – коробка клеммная;

B1, B2 – датчик расхода топлива;

S1, S2 – контакт магнитоуправляемый;
(кнопка "ПУСК/СТОП")

Y1, Y2 – клапан двойного действия;

M1, M2 – электродвигатель насоса;

2. Шкаф силовой:

K1 – K4 – пускатели магнитные;

QF1 – QF4 – выключатель автоматический;

3. Кабели 1, 2, 8, 9 –

МКЭШ 5х0,5 ГОСТ10348–80;

Кабели 3, 4, 10, 11 –

МКШ 5х0,5 ГОСТ10348–80;

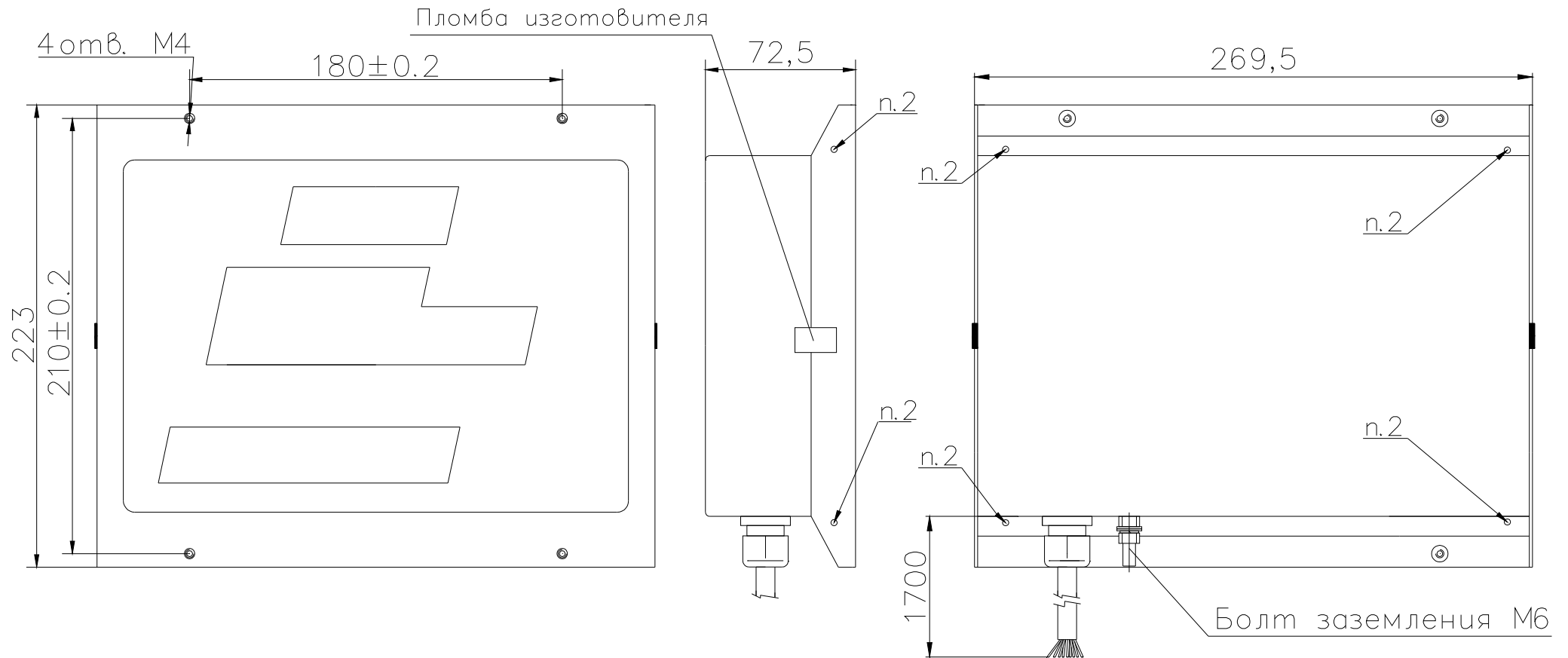
Кабели 5, 6, 12, 13 –

КВВГ 4х1,5 ГОСТ1508–78;

Кабель 7 –

МКШ 10х0,5 ГОСТ10348–80.

Приложение В
Габаритные и установочные размеры



1. Размеры для справок.
2. Возможное место установки пломбы изготовителя.
3. Остальные технические требования по ОСТ4ГО.070.015.