



ОКП 42 1393



"ТОПАЗ-273-29"

ТЕРМИНАЛ УПРАВЛЕНИЯ ОТПУСКОМ ТОПЛИВА

Руководство по эксплуатации
ДСМК.465235.033-02 РЭ



Файл: ДСМК.465235.033-02 РЭ v94

Изменен: 31.05.16

Отпечатан: 28.02.17

Сокращения, используемые в данном документе:

БД – база данных;

БС – блок сопряжения серии "Топаз-306БС";

ЖКИ – жидкокристаллическая индикация (дисплей);

МКЕ – модуль клавиатуры емкостной "Топаз-306МКЕЗ" (клавиатура);

ПК – персональный компьютер;

ПО – программное обеспечение;

СУ – система управления;

ТРК – топливораздаточная колонка.

ООО "Топаз-сервис"

ул. 7-я Заводская, 60, г. Волгодонск, Ростовская область, Россия, 347360

тел./факс: **(8639) 27-75-75 - многоканальный**

Email: info@topazelectro.ru

Интернет: <http://topazelectro.ru>

Содержание

1	Назначение.....	4
2	Технические данные.....	4
3	Комплект поставки.....	5
4	Устройство и работа составных частей терминала.....	5
5	Указание мер безопасности.....	8
6	Подготовка к работе.....	8
7	Настройка устройства.....	9
8	Порядок работы.....	14
9	Маркировка и пломбировка.....	18
10	Техническое обслуживание и ремонт.....	18
11	Гарантийные обязательства.....	19
12	Свидетельство о приёмке.....	19
13	Упаковка, хранение и транспортирование.....	19

Приложение А – Габаритные и установочные размеры

Приложение Б – Схема электрическая соединений

Приложение В – Схемы электрические принципиальные составных частей терминала (4 листа)

Настоящее руководство, объединённое с паспортом, предназначено для изучения конструкции, состава и принципа действия терминала управления отпуском топлива "Топаз-273-29" (далее – во, терминал) с целью обеспечения правильности его применения и является документом, удостоверяющим гарантированные изготовителем основные параметры и технические характеристики.

1 Назначение

1.1 Терминал предназначен для формирования заказа для автоматизированной системы управления "Топаз-АЗС" на отпуск топлива с топливораздаточной колонки (далее – ТРК).

1.2 Терминал позволяет вводить величину задаваемой дозы и считывать код предъявленной ргохі-карты для работы по безналичной (лимитной) или дисконтной схеме. Для взаимодействия с пользователем терминал оснащен жидкокристаллическим дисплеем, клавиатурой, считывателем карт бесконтактным и оповещателем звуковым.

1.3 Для работы с картами требуется база данных (далее – БД), сформированная "Топаз-офис", установленным совместно с АСУ "Топаз-АЗС" на ПК.

1.4 Связь терминала с ПК осуществляется по интерфейсу RS-485 с использованием "Протокола "Топаз" для обмена данными между системой управления и терминалом", версия 1.7, ООО Топаз-сервис, 2013 г.

1.5 Условное обозначение устройства при его заказе и в документации другой продукции состоит из наименования и обозначения конструкторской документации. Пример записи обозначения устройства: Терминал управления отпуском топлива "Топаз-273-29" ДСМК.465235.033-02.

2 Технические данные

2.1 Основные параметры и технические характеристики устройства приведены в таблице 1.

Таблица 1

Технические характеристики	Значения
Напряжение питающей сети, В	~160 – 260
Частота питающей сети, Гц	47 – 53
Потребляемая мощность, ВА, не более	150
Скорость обмена данными по RS-485, бод	19200
Тип ргохі-карт	Em-marine, HID
Габаритные и установочные размеры	см. приложение. А
Масса, кг, не более	22

2.2 Терминал предназначен для эксплуатации при температуре от минус 40 до плюс 50°C и влажности воздуха от 30 до 100% при 25°C.

2.3 Терминал выполнен в металлическом корпусе, внутри которого размещены устройства:

- блок сопряжения "Топаз-306БС/31" (далее – БС, блок);
- модуль клавиатуры и дисплея "Топаз-188-02" (далее - модуль);
- модуль клавиатуры емкостной "Топаз-306МКЕ3" (далее – МКЕ, клавиатура);
- считыватель бесконтактный PERCo-RP-15.1MW (далее - считыватель);
- оповещатель звуковой "Топаз-228-01" (далее – зуммер, звукоизлучатель);
- блок питания "Топаз-170-14" (далее – БП);
- коммутационные элементы и клеммные блоки.

2.4 Схема электрическая соединений устройства приведена в приложении Б.

2.5 Полный средний срок службы 12 лет.

2.6 Полный средний срок сохраняемости 3 года.

Примечание – Предприятие-изготовитель оставляет за собой право изменения конструкции и технических характеристик устройства в сторону их улучшения.

3 Комплект поставки

Комплект поставки содержит:

- | | |
|-------------------------------|-----------|
| – терминал | 1 шт.; |
| – ключ | 2 компл.; |
| – руководство по эксплуатации | 1 экз. |

4 Устройство и работа составных частей терминала

4.1 Блок сопряжения "Топаз-306БС/31" выполнен на печатной плате, расположенной в металлическом корпусе. Схема электрическая принципиальная устройства приведена в приложении В лист 1.

4.1.1 На плате расположены:

- управляющий микропроцессор DD1;
- драйвер DA1 интерфейса RS-485 для связи с системой управления;
- драйвер DA2 интерфейса RS-485 (не используется);
- драйвер DA8 интерфейса I2C для связи с БМУ;
- оптроны VU1 – VU4, VU10, VU11 гальванической развязки интерфейсов и микропроцессора;
- оптроны VU5, VU9 обеспечивающие гальваническую развязку и управление звукоизлучателями;
- микросхема логики DD8, для включения/отключения питания драйвера DA8;
- микросхема DA7 диодной защиты линии данных I2C;

- микросхема DD9 энергонезависимой памяти, обеспечивающая сохранение параметров устройства при отключении питания. Обмен данными с микропроцессором осуществляется по интерфейсу I2C;
- микросхема DD2 FLASH-память и микросхемы DD3 – DD7 преобразователи уровней сигналов 3,3/5V, обеспечивающие связь между микропроцессором и FLASH-памятью;

- вспомогательная схема контроля напряжения сети, выполненная на микросхеме DA10 и обслуживающих её элементах. При уменьшении напряжения сети до 150 вольт напряжение на входе схемы (цепь "PF") падает ниже порогового уровня 1,25 В, что является для микропроцессора DD1 командой на переход в режим "парковки". При повышении напряжения до рабочего значения происходит возобновление работы устройства;

- разъёмы для подключения: сети 220 В (X7), RS-485 (X1), ПК (X2), МКЕ и дисплея (X5), считывателей (X6); разъём XT1 для внутрисхемного программирования;

- двойные светодиоды HL1, HL2 индикации передачи данных по интерфейсам устройства. Красное свечение светодиодов указывает на передачу информации от блока к подключенным устройствам, зеленое свечение – на приём блоком информации от подключенных устройств (HL1 относится к X1, HL2 - к X2). При отсутствии связи светодиоды не светятся;

- элементы системы электропитания.

4.1.2 Система электропитания устройства включает в себя:

- преобразователь А4 переменного напряжения 220 В в постоянное стабилизированное напряжение 5 В;

- преобразователи А1, А2 постоянного напряжения 5 В в постоянное напряжение 5 В, обеспечивающие гальваническую развязку драйверов интерфейсов и микропроцессора;

- преобразователь DA5 постоянного напряжения 5 В в постоянное напряжение 3,3 В для питания FLASH-памяти.

- повышающий стабилизатор DA6 постоянного напряжения 5 В в постоянное 12 В для питания считывателей.

4.2 Модуль клавиатуры и дисплея "Топаз-188-02" по командам БС обеспечивает выдачу на дисплей информации и звуковую сигнализацию; управление подогревом ЖКИ, а также обеспечивает сквозное подключение клавиатуры к БС.

4.2.1 Модуль выполнен на печатной плате, к которой подключаются дисплей, звукоизлучатель и МКЕ. Схема электрическая принципиальная модуля приведена в приложении В лист 2.

4.2.2 На плате расположены:

- микропроцессор DD1 типа Atmega128;

- драйвер DA1 интерфейса I2C связи с БС;

- драйвер DA2 интерфейса RS-232;

- стабилизатор напряжения +5 В на микросхеме DA3 для питания зуммера;
- термостат на микросхеме DA4 со встроенным термодатчиком обеспечивает через реле K1 и транзистор VT3 управление подогревом ЖКИ;
- разъемы для подключения: клавиатуры (X1), БС (X2), интерфейса RS-232 (X3), ЖКИ (X4, X5), напряжения питания устройства (X6), зуммера (X7), элементов подогрева (X8), напряжения питания подогрева (X9), а также разъемы отладки и программирования модуля на предприятии-изготовителе;
- светодиод HL3 индикации включения подогрева.

4.3 Модуль клавиатуры емкостной "Топаз-306МКЕЗ" обеспечивает определение нажатой кнопки клавиатуры и передачу этой информации в БС. Модуль выполнен на печатной плате. Схема электрическая принципиальная приведена в приложении В лист 3.

4.3.1 На плате расположены:

- 16 контактных площадок, выполненных на основе печатных проводников, с матричным расположением (4 строки, 4 столбца), выполняющие роль кнопок;
- управляющий микропроцессор DD1 типа ATmega128;
- драйвер DA3 связи по интерфейсу I2C с БС;
- драйвер DA2 связи по интерфейсу RS-485 с БУ;
- стабилизатор DA1 постоянного напряжения 5 В для питания процессора;
- светодиоды HL1 (зеленый), HL2 (красный), индицирующие наличие связи по интерфейсу RS-485. Зеленый светодиод индицирует прием модулем информации от блока, а красный – передачу информации в блок;
- разъем X1 для подключения к БУ серии "Топаз-106К2-2МР";
- разъем X2 для подключения к БС;
- переключатель J1 для подключения согласующего резистора к линии связи по интерфейсу RS-485.

4.3.2 Принцип работы устройства основан на емкостном эффекте (изменение емкости контактной площадки при поднесении к ней пальца руки). Микропроцессор непрерывно контролирует все контактные площадки, при фиксации изменения емкости сообщает на управляющее устройство о факте нажатия той или иной кнопки.

4.4 Считыватель бесконтактный PERCo-RP-15.1MW обеспечивает считывание кода с идентификаторов Proximiti с рабочей частотой 125 кГц производства HID Corporation типа ProxCard II, ISOProx II, брелоков ProxKey II (стандартных форматов HID: 26 бит (H10301), 37 бит (H10302, H10304), OEM форматов Wiegand W26...W37 со стандартной организацией кодированного сигнала карты), а также производства EM-Microelectronic-Marin SA и "Ангстрем" и его передачу в БС по интерфейсу Wiegand.

Данные передаются в БС однократно, асинхронно, в момент первого достоверного приема сигнала от идентификатора. Повторная передача данных возможна не ранее чем через 200 мс после выхода идентификатора из зоны устойчивого приема.

4.5 Оповещатель звуковой "Топаз-228-01" по командам БС через "Топаз-188-02", обеспечивает звуковое оповещение о нажатии кнопок, считывании кода карты, возникновении ошибок.

4.6 Блок питания "Топаз-170-14" предназначен для преобразования переменного сетевого напряжения 220 В в постоянное напряжение 5 В и 12 В. Напряжение 5 В используется для питания модуля "Топаз-188-02", а напряжение 12 В – для питания светодиодной подсветки терминала. Схема электрическая принципиальная блока приведена в приложении В лист 4.

5 Указание мер безопасности

5.1 При монтаже, эксплуатации, обслуживании и ремонте должны соблюдаться "Правила технической эксплуатации электроустановок потребителей и правила техники безопасности при эксплуатации электроустановок потребителей (ПТЭ и ПТБ)" и "Правила устройства электроустановок (ПУЭ)".

5.2 Терминал должен быть заземлён путём присоединения к контуру заземления в соответствии с требованиями ГОСТ 12.2.007.

5.3 Доступ внутрь терминала разрешается только персоналу, имеющему соответствующую квалификационную группу (не ниже 3-й) по технике безопасности и знающему устройство, назначение, принцип и порядок работы с терминалом.

5.4 В связи с наличием внутри опасных для жизни напряжений категорически запрещается работа с открытой дверцей и без заземления. Подключение внешних цепей производить только при обесточенной сети питания.

6 Подготовка к работе

6.1 Терминал не является источником повышенной опасности, поэтому при подготовке к использованию следует выполнять требования безопасности, действующие на объекте.

6.2 Распаковать терминал и произвести внешний осмотр. Терминал не должен иметь механических повреждений.

6.3 На месте эксплуатации терминал крепится через отверстия в кронштейне, закрепленном на основании устройства (см. приложение А).

6.4 Подключить кабели от внешних устройств согласно схеме, приведенной в приложении Б.

6.5 Запитать устройство. Выполнить первоначальную настройку терминала согласно разделу 7.

6.6 Установить, запустить и настроить АСУ "Топаз-АЗС" на ПК.

7 Настройка устройства

Настройка терминала заключается в настройке блока сопряжения "Топаз-306БС/31", установленного в терминале.

7.1 Настройка конфигурации

Настройку блока необходимо производить с компьютера, используя программу "Настройка Топаз-186, Топаз-306БС" (далее - программа). Актуальная версия программы доступна на сайте www.topazelectro.ru.

Связь с ПК осуществляется по интерфейсу RS-485 через устройство преобразования интерфейсов RS-485 и RS-232.

Порядок первоначальной настройки устройства при вводе его в эксплуатацию:

а) подключить устройство к компьютеру через RS-485 или Bluetooth (см. приложение Б), запустить программу (Nastr186.exe);

б) в появившемся окне (рисунок 1) выбрать тип связи и номер COM-порта компьютера, к которому подключено устройство, нажать "Открыть COM-порт";

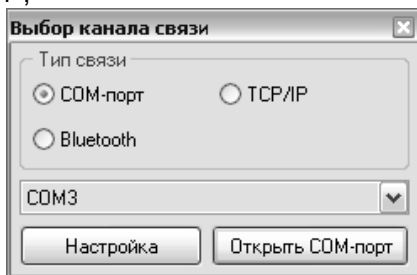


Рисунок 1

в) считать конфигурацию устройства на вкладке "Конфигурация" (рисунок 2).

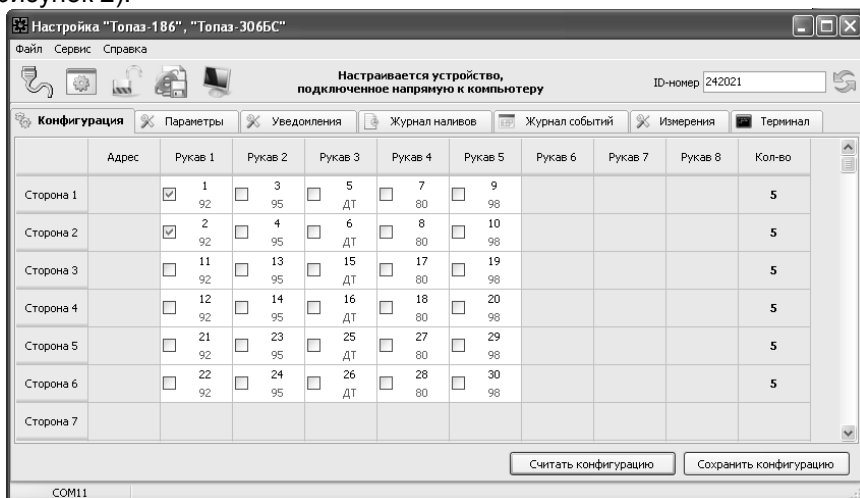


Рисунок 2

г) галочками расставить количество рукавов по каждой стороне и соответствующие им виды топлива, которые соответствуют фактической конфигурации ТРК, для управления которой установлен терминал; Сетевой адрес рукава – в данном исполнении не используется.

Номер стороны – порядковый номер стороны в пределах БС. При настройке параметров не изменяется, используется при настройке параметров и при связи с системой управления.

Тип топлива – настраиваемый параметр, его значение будет отображаться при задании дозы и должно совпадать с соответствующей настройкой СУ для каждого рукава. Возможные значения типа топлива присваиваются числами от 02 до 99, или символами **ДТ** – "дизельное топливо" вместо числа 00, или символами **СТ** – "сжиженный газ" вместо числа 01.

д) записать новые значения нажатием на кнопку "Сохранить конфигурацию";

е) настроить параметры устройства.

7.2 Чтение и настройка параметров

На вкладке "Параметры" программы производится просмотр служебной информации и настройка параметров устройства, как по отдельности, так и всех одновременно (рисунок 3).

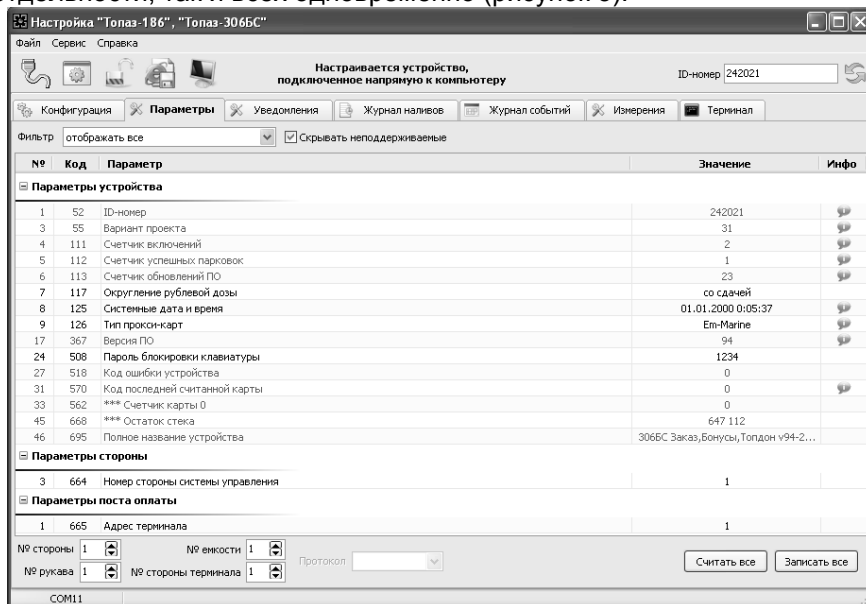


Рисунок 3

Все параметры делятся на несколько групп: 1) параметры устройства, 2) параметры стороны 3) параметры поста оплаты.

Чтение и настройка параметров групп 1 и 3 производится по ID-номеру устройства; группы 2 – по номеру стороны и рукава на стороне (не путать с адресом стороны и сетевым адресом рукава).

Считывание значений параметров производится двойным щелчком левой кнопки мыши в поле параметра. Для считывания значений всех параметров одновременно используется кнопка "Считать все".

Для изменения значения выбранного параметра правой кнопкой мыши вызывается окно редактирования параметра (рисунок 4).

Если необходимо изменить несколько параметров, то надо ставить галку "Отложенная запись" и затем, для записи всех измененных параметров одновременно, нажать кнопку "Записать все".

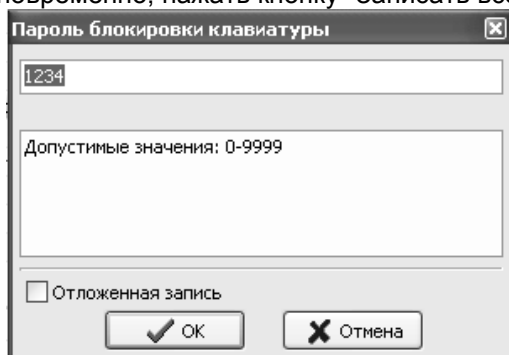


Рисунок 4

7.2.1 Перечень параметров для чтения приведен в таблице 2.
Таблица 2

Параметры	Возможные значения
Счетчик включений	0 – 65535
Счетчик успешных парковок	0 – 65535
Счетчик обновлений ПО	0 – 65535
Код ошибки устройства	0 – 999
Код последней считанной карты	13-значное число
ID-номер	1 – 4294967295
Вариант проекта	0 - 65535
Версия ПО	<i>строковое значение</i>
Полное название устройства	<i>строковое значение</i>

Описание параметров:

ID-номер - индивидуальный идентификационный номер устройства, присваивается каждому устройству при изготовлении. Используется при настройке некоторых параметров устройства, а также для идентификации устройства при обращении в отдел технической поддержки завода-изготовителя.

Вариант проекта - совместно с параметром "Версия ПО" определяет, для каких устройств предназначена прошивка и какова ее функциональность.

Версия ПО - используется для идентификации программного обеспечения устройства при обращении в отдел технической поддержки завода-изготовителя.

Полное название устройства – содержит информацию о названии устройства и версии его программного обеспечения, которая может потребоваться при обращении в отдел технической поддержки завода-изготовителя.

Счетчик включений - выдает количество включений устройства. После достижения максимального значения счетчик обнуляется. Совместно с параметром "Счетчик успешных парковок" используется для контроля работоспособности устройства.

Счетчик успешных парковок - выдает количество корректных выключений устройства (парковок). Парковка устройства считается успешной после того, как все значения, необходимые для работы устройства, сохранены в энергонезависимую память. После достижения максимального значения счетчик обнуляется. Совместно с параметром "Счетчик включений" используется для контроля работоспособности устройства. Разница значений этих счетчиков более чем на единицу является признаком того, что устройство не обеспечивает корректного сохранения информации при выключении.

Счетчик обновлений ПО - выдает количество обновлений программного обеспечения устройства. Используется для контроля над несанкционированным доступом к устройству. После достижения максимального значения (65535) работа устройства блокируется. Программатор при считывании номера версии программы из устройства выдаст в зависимости от устройства либо версию "255", либо сообщение "ВНИМАНИЕ! Количество операций обновления ПО исчерпано".

Код ошибки устройства - позволяет узнать диагностический код возникшей ошибки. Коды ошибок приведены в таблице 5.

Код последней считанной карты - отображается код последней считанной карты.

7.2.2 Перечень изменяемых параметров приведён в таблице 3.

Таблица 3

Параметры	Возможные значения	Заводская установка
Сетевой адрес рукава	1 – 99	см. рисунок 2
Режим работы	включен; отключен	
Тип топлива для рукава	0 – 99	
Округление рублевой дозы	с недоливом, с переливом, математическое, со сдачей, без сдачи, с недоливом 106К, с переливом 106К	со сдачей
Тип proxi-карт	Em-Marine; HID, MIFARE	Em-Marine

Параметры	Возможные значения	Заводская установка
Системные даты и время (формат даты: день-месяц-год, формат времени: часы-минуты-секунды)	дата: от 1-1-2000 до 31-12-2099, время: от 00-00-00 до 23-59-59	дата 1-1-2000 время 00-00-00
Пароль блокировки клавиатуры	0 – 9999	1234
Номер стороны системы управления	1 – 99	1 сторона – 1, 2 сторона – 2, ... 6 сторона – 6
Адрес терминала	1 – 99	1

Описание параметров:

Сетевой адрес рукава – в данном исполнении не используется.

Режим работы – каждому рукаву задается режим работы "включен" или "отключен". В списке выбора для задания дозы отображаются только включенные рукава.

Тип топлива для рукава – задается условная марка топлива для каждого рукава. Значение этого параметра будет отображаться на дисплее терминала при выполнении процедуры задания дозы. Возможные значения – от 0 до 99.

Округление рублевой дозы - при задании денежной дозы устройство рассчитывает, какой объем топлива должен быть отпущен. С учетом имеющейся дискретности отпуска не всегда возможно отпустить дозу точно на заданную сумму. Параметр устанавливает способ округления при пересчете стоимости в литры. Возможные значения (в зависимости от типа протокола устройство может не поддерживать какие-то из значений):

- "с недоливом" - рассчитанный объем округляется в меньшую сторону, устройство задает рублевую дозу. Например, оператором задано 200 рублей при цене 28 руб./л и дискретности отпуска 0,01 л, устройство перейдет в готовность на 7,14 л, будет передана доза 200,00 руб.;

- "с переливом" - рассчитанный объем округляется в большую сторону, устройство задает рублевую дозу. Для вышеуказанного примера устройство перейдет в готовность на 7,15 л, будет передана доза 200,00 руб.;

- "математическое" - рассчитанный объем округляется по закону математического округления: если первая отбрасываемая цифра больше или равна 5, то последняя сохраняемая цифра увеличивается на единицу. Устройство задает рублевую дозу. Для вышеуказанного примера устройство перейдет в готовность на 7,14 л, будет передана доза 200,00 руб.;

- "со сдачий" - рассчитанный объем округляется в меньшую сторону, устройство задает литровую дозу. Для вышеуказанного примера устройство подсчитает сдачу 0,08 руб. и перейдет в готовность на 7,14 л, будет передана доза 7,14 л;

- "без сдачи" - рассчитанный объем округляется в большую сторону, устройство задает литровую дозу. Для вышеуказанного примера устройство перейдет в готовность на 7,15 л, будет передана доза 7,15 л;

- "с недоливом 106К" - рассчитанный объем округляется в меньшую сторону, устройство задает рублевую дозу. Используется при работе с отсчетными устройствами и блоками управления серии "Топаз-106К", у которых параметру "Вычисление литровой дозы" установлено значение "с недоливом";

- "с переливом 106К" - рассчитанный объем округляется в большую сторону, устройство задает рублевую дозу. Используется при работе с отсчетными устройствами и блоками управления серии "Топаз-106К", у которых параметру "Вычисление литровой дозы" установлено значение "с переливом".

Системные дата и время - устанавливаются дата и время для записи событий устройства во внутреннюю память. При включении счет начинается заново с заводского значения.

Тип прохі-карт – устанавливает тип прохі-карт, с которыми работает устройство. При некорректной настройке код карты будет считываться неверно, карта не будет распознаваться.

Пароль блокировки клавиатуры – предназначен для предотвращения несанкционированного доступа к заданию дозы с клавиатуры. Заводское значение пароля "1234". Значение "0" отключает возможность блокировки клавиатуры.

Номер стороны системы управления – порядковый номер стороны ТРК в пределах СУ. Настраивается параметром, отображается при задании дозы и используется при связи с системой управления.

Адрес терминала – сквозной номер терминала в пределах заправочной станции, по которому СУ устанавливает связь с БС в терминале. Недопустимо наличие терминалов с одинаковыми адресами в пределах одной линии связи.

8 Порядок работы

8.1 Основное условие для начала работы – совпадающая настройка параметров "Адрес терминала", "Номер стороны СУ", "Режим работы" и "Тип топлива" в терминале и СУ. Порядок настройки СУ изложен в ее руководстве по эксплуатации. При отключении СУ работа терминала становится невозможной.

8.2 Когда терминал готов к работе на дисплее отображается основной экран с приглашением выбора режима (рисунок 5) – это свободное состояние терминала.

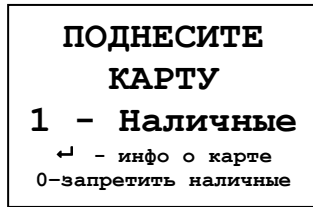


Рисунок 5

8.3 Назначение кнопок клавиатуры приведено в таблице 4.

Таблица 4

Кнопки	Назначение
0 - 9	набор числовых значений
↑	выбор (увеличение)
↓	выбор (уменьшение)
→	переключение режима ввода
←	ввод значений
F	отмена, возврат в предыдущий режим
C	сброс набранного значения

8.4 Порядок подготовки заказа

Поднести карту к ее контурному изображению на терминале или нажать **1** при отсутствии карты, кнопками **↑**, **↓** выбрать номер стороны ТРК, затем тип топлива, цифровыми кнопками ввести величину задаваемой дозы в рублях или литрах (**→** - переключение между режимами ввода). При последующем нажатии **←** терминал отправляет СУ подготовленный заказ, а СУ передает его на ТРК. Налив начнется при снятии крана с выбранным видом топлива.

Если при подготовке заказа в течение 30 секунд ни одна кнопка не была нажата, то процедура будет прекращена, устройство отобразит основной экран. Если вводится значение большее, чем указанная максимальная доза, то нажатие **←** будет проигнорировано.

Можно выполнить налив без указания величины дозы ("до полного бака"), для чего при нулевом значении величины дозы нажать **←**. В результате такого налива будет отпущено количество топлива, не превышающее указанную максимальную дозу.

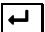

<p>Выберите сторону :</p> <p>1 2</p> <p>↑ ↓ - выбор ← - ввод F - отмена</p>	<p>УКАЖИТЕ ТОПЛИВО</p> <p>↑ - вверх ↓ - вниз ← - ввод F - отмена</p>	<p>ДТ</p> <p>80</p> <p>92</p> <p>95</p>	<p>Сторона: 1 Рукав: 1 80 Цена: 25.80</p> <p>0.00р</p> <p>0.00л</p> <p>Макс. доза: 990.00л ← - ввод F - отмена</p>
---	---	---	--

Рисунок 6 – Выбор стороны и типа топлива, ввод дозы

Примечание – На рисунках мигающие символы изображаются серым фоном.

При поднесении лимитной карты и при успешном считывании её кода устройство выдает длинный звуковой сигнал. По считанному уникальному коду проверяется наличие карты в базе данных, проверяется наличие ненулевого остатка лимита по карте и по контрагенту. Меньшее из этих значений является максимальной дозой.

8.5 Использование бонусов

Если для дисконтной карты в БД установлена функция начисления бонусов, то при поднесении карты на дисплее отобразится их количество. Для продолжения накопления бонусов нажать , для использования - нажать . При использовании бонусный счет карты обнулится, а итоговая сумма к оплате уменьшится на величину списанных бонусов. Далее следует подготовка заказа согласно пункту 8.4, которая завершается сообщением "Доза задана" с указанием суммы к оплате и количества прибавленных бонусов.

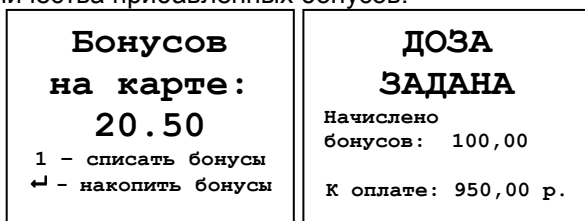


Рисунок 7 – Количество бонусов и сумма к оплате

8.6 Использование ПИН-кода

Примечание – Рекомендуется включить использование ПИН-кодов, т.к. не исключена техническая возможность подделки ргохi-карт.

Если для карты в БД записан ПИН-код, отличный от 0, то на дисплее терминала после поднесения карты появится экран ввода ПИН-кода (рисунок 8). Пользователь должен ввести ПИН-код.

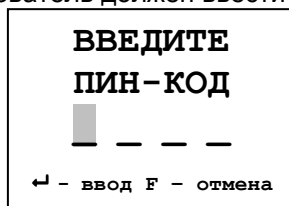



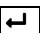



Рисунок 8

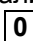
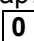
При вводе ПИН-кода работают цифровые кнопки клавиатуры,  – сброс,  – отмена,  – подтверждение. Нажатие цифровых кнопок дублируется на табло символами "*", указывающими количе-

ство введенных цифр. Если код состоит из четырех цифр, то после ввода последней нажатие  не требуется.

8.7 Информация о карте

Для просмотра информации по карте в свободном состоянии терминала нажать  (в верхней строке ЖКИ отобразится признак режима "ИНФО") и поднести карту. При успешном считывании её кода на дисплей терминала выводится информация о карте. Для лимитных карт: доступные виды топлива, установленные по ним лимиты, периоды и размеры этих лимитов. Для дисконтных карт: размер имеющейся скидки, объем топлива, который еще необходимо приобрести для увеличения размера скидки.

8.8 Запрет ввода дозы

Для предотвращения несанкционированного доступа имеется возможность блокировки налива за наличные, если в свободном состоянии терминала нажать . В результате отключится режим ввода дозы, надпись "1 - Наличные" на экране ЖКИ отображаться не будет, а в нижней строке запись сменится на "0-разрешить наличные". В таком режиме не запрещается получать топливо по лимитной карте или просматривать информацию по карте. Разрешить ввод дозы за наличные можно после нажатия кнопки  и ввода пароля разблокировки, который установлен параметром "Пароль блокировки клавиатуры". Заводское значение пароля "1234". Если установить значение "0" пароля, это отключит возможность запрета ввода дозы с терминала.

8.9 Коды ошибок

В случае возникновения ошибки терминал выводит на дисплей соответствующую информацию и выдает длинный звуковой сигнал. Перечень кодов ошибок приведен в таблице 5.

Таблица 5

Код	Описание	Варианты действий
2	Доза не может быть задана (например, она меньше минимально допустимой)	Проверить параметры заказа и повторить ввод
3	Доза не может быть задана (больше максимальной)	Проверить параметры заказа и повторить ввод.
6	Нулевая цена при денежной дозе	Настроить цену для данного рукава или задать литровую дозу
9	Сторона заблокирована СУ	Дождаться окончания налива по одной из сторон ТРК, проверить наличие связи с ПК
от100 до199	Ошибка программы СУ	Описание кодов ошибок см. в документации на СУ
660	Исчерпан лимит контрагента	1) Пополнить счет контрагента. 2) Ввести кредитные ограничения для контрагента.

Код	Описание	Варианты действий
661	Исчерпан лимит карты	1) Пополнить лимит карты. 2) Дождаться начала следующего периода действия лимита.
702	На стороне нет рукава с разрешенным видом топлива	1) Поднести другую карту 2) Добавить на карту недостающий вид топлива 3) Верно настроить виды топлива
703	Неверный ПИН-код	Повторить ввод заказа и набрать правильный ПИН-код
712	Отпуск за наличные невозможен	Разблокировать отпуск за наличные
802	Повторяются адреса рукавов	Исправить настройку сетевых адресов рукавов
804	Повторяются виды топлива	Исправить настройку видов топлива в БС.
903	Некорректные команды или отсутствие СУ	Проверить подключение интерфейса, исправность интерфейсных цепей БС и СУ, настройку сетевых адресов БС и СУ.

9 Маркировка и пломбировка

9.1 На боковой поверхности корпуса изделия установлена табличка с маркировкой наименования, заводского номера и даты изготовления устройства.

9.2 Пломбировка терминала не предусмотрена.

10 Техническое обслуживание и ремонт

10.1 Техническое обслуживание устройства производится в следующих случаях:

- при первом включении;
- ежедневно перед началом смены;
- после длительных перерывов в работе.

10.2 Техническое обслуживание заключается в проверке работы терминала и производится в следующем порядке.

- подайте на терминал напряжение питания и проверьте соответствие индикации одному из вариантов, описанных выше;
- проведите внешний осмотр терминала на отсутствие наружных механических повреждений.

10.3 Ремонт устройства следует производить в центрах сервисного обслуживания. Сведения о ремонте необходимо заносить в журнал эксплуатации изделия.

10.4 Устройство, сдаваемое в ремонт, должно быть очищено от осевшей пыли или грязи, должно иметь сопроводительную записку,

оформленную в произвольной форме с указанием характера неисправности и сведений о контактном лице на случай необходимости выяснения обстоятельств. Также к сдаваемому устройству необходимо приложить данное руководство по эксплуатации для заполнения журнала эксплуатации.

11 Гарантийные обязательства

11.1 Предприятие-изготовитель гарантирует соответствие устройства требованиям технической документации при соблюдении потребителем условий эксплуатации, транспортирования, хранения и монтажа.

11.2 Гарантийный срок хранения 24 месяца со дня изготовления устройства.

11.3 Гарантийный срок эксплуатации 18 месяцев со дня ввода в эксплуатацию в пределах гарантийного срока хранения. При соблюдении потребителем условий эксплуатации, транспортирования, хранения и монтажа, предприятие-изготовитель обязуется в течение гарантийного срока бесплатно ремонтировать устройство.

12 Свидетельство о приёмке

Терминал управления отпуском топлива **"Топаз-273-29"** заводской номер _____, в составе:

- **блок сопряжения "Топаз-306БС/31"**

заводской № _____, версия ПО _____, ID-номер _____;

- **модуль клавиатуры и дисплея "Топаз-188-02"**

заводской № _____, версия ПО _____, ID-номер _____;

- **модуль клавиатуры емкостной "Топаз-306МКЕЗ"**

заводской № _____, версия ПО _____, ID-номер _____;

- **считыватель PERCo-RP-15.1MW** заводской № _____;

- **блок питания "Топаз-170-14"** заводской № _____,

соответствует требованиям технической документации и признан годным к эксплуатации.

М.П.

Представитель изготовителя

Дата

Подпись

Фамилия, И., О.

13 Упаковка, хранение и транспортирование

13.1 Устройства должны храниться в упаковке предприятия-изготовителя (индивидуальной или групповой) в помещении, соответствующем требованиям ГОСТ 15150-69 для условий хранения 2.

13.2 Транспортирование устройств может производиться всеми видами транспорта в крытых транспортных средствах, при транспортировании воздушным транспортом в отопляемых герметизированных отсеках, в соответствии с действующими правилами на каждый вид транспорта.

13.3 Условия транспортирования в части воздействия климатических факторов должны соответствовать условиям хранения 5 по ГОСТ 15150-69.

13.4 Условия транспортирования в части воздействия механических факторов должны соответствовать условиям до Ж включительно по ГОСТ 23170-78.

13.5 При погрузке и транспортировании упакованных устройств должны строго выполняться требования предупредительных надписей на ящиках и не должны допускаться толчки и удары, которые могут отразиться на внешнем виде и работоспособности устройств.

От производителя

Наше предприятие выпускает широкий спектр микроконтроллерных устройств от цифровых термометров и счетчиков до многоканальных систем вибромониторинга и управления технологическими процессами, а также разрабатывает на заказ другие подобные приборы и системы промышленной автоматики. Изделия построены на базе микроконтроллеров, поэтому по вопросам ремонта и квалифицированных консультаций следует обращаться к нам или в нижеприведенные центры сервисного обслуживания.

Предприятие проводит постоянную работу по улучшению характеристик выпускаемой продукции и будет признательно за отзывы и предложения. Мы всегда открыты для конструктивного диалога и взаимовыгодного сотрудничества.

ООО "Топаз-сервис"

ул. 7-я Заводская, 60, г. Волгодонск, Ростовская область, Россия, 347360

тел./факс: (8639) 27-75-75 - многоканальный

Email: info@topazelectro.ru

Интернет: http://topazelectro.ru

Адреса торгово-сервисных центров на территории РФ

Республика Башкортостан (г. Уфа)

ЗАО "АЗТ УРАЛСИБ", тел.: (347)292-17-26, www.aztus.ru

Белгородская область (г. Белгород)

ООО ИК "ПромТехСервис", тел.: (4722)400-990, info@ec-pts.ru

Брянская область (г. Брянск)

ООО "Акватехника-ЗАПАД", тел.: (4832)58-78-21, service@aqt-west.ru

Республика Бурятия (г. Улан-Удэ)

– ЗАО "Иркутскнефтесервистрейд", тел.: (3012)43-42-36, inst-y@mail.ru

– ООО ЦТО "ИНФОТРЕЙД", тел.: (3012)45-84-75, infotrd@mail.ru

Владимирская область (г. Владимир)

ООО "АЗС-Партнер", тел.: (4922)53-20-30, azs-ttc.narod.ru

Волгоградская область (г. Волгоград)

ООО "Все для АЗС", тел.: (8442)73-46-54, aztgrupug@vistcom.ru

Вологодская область

– ООО "РОСТ", г. Вологда, тел.: (8172)54-40-26, www.azsrost.ru

– ООО "РОСТ", г. Череповец, тел.: (8202)55-42-78, www.azsrost.ru

Воронежская область (г. Воронеж)

ООО "АЗС-Техцентр", тел.: (473)239-56-25, azsvrn.ru

Республика Дагестан (г. Махачкала)

ООО "АЗС Сервис", тел.: (8722)64-49-76, azs_servis@mail.ru

Забайкальский край (г. Чита)

ООО "АЗС-Комплект", тел.: (3022)20-29-86, www.azs-komplekt.pulscen.ru

Иркутская область (г. Иркутск)

ЗАО "Иркутскнефтесервистрейд", тел.: (3952)203-500, www.irkns.ru

Калининградская область (г. Калининград)

ООО "Все для АЗС и Нефтебаз", тел.: (4012)64-11-62, 377-899@mail.ru

Кемеровская область (г. Кемерово)

ООО "Аркад М", тел.: (3842)37-36-86, www.arkat.ru

Кировская область (г. Киров)

ООО "АЗТ-ТехСервис", тел.: (8332)41-05-04, azt-servis43.ru

Краснодарский край

– Ланг Сергей Гарольдович, г. Белореченск, тел.: 918-432-94-25, sleng27@mail.ru

– ООО "КраснодарСтандарт", г. Краснодар, тел.: (861)260-95-31, kr-standart.ru

Красноярский край (г. Красноярск)

ИП Мельниченко Андрей Викторович, тел.: (391)241-48-71, ipmelnich@mail.ru

Курганская область (г. Курган)

ЗАО "КРЭЙ", тел.: (3522)46-87-34, www.krei.ru

Ленинградская область (Санкт-Петербург)

– ЗАО "ТОП-СИС", тел.: (812)294-49-06, top-sys.ru

– ООО "Интеллект 4 Джи Сервис", тел.: (812)313-61-17, www.intellect4g.ru

– ООО "Нефтепродукткомплект", тел.: (812)336-87-57, npcom@yandex.ru

Липецкая область (г. Липецк)

ООО "ПК Модуль", тел.: (4742)23-46-18, www.pk-modul.ru

Московская область

– ООО "АЗТ ГРУП СТОЛИЦА", г. Видное, тел.: (495)775-95-51, www.aztgrup.ru

– ООО "Электросервис", г. Истра, тел.: (498)729-05-38, www.su-azs.ru

– ООО "АЗС Комплект", Москва, тел.: (495)364-36-59, www.azsk74.ru

– ООО "ВЕКТОР", Москва, тел.: (495)510-98-09, www.vectorazk.ru

– ООО "Компания Контур ДС", Москва, тел.: (495)742-45-06, www.kontur-ds.ru

- ООО "Тривик", г. Серпухов, тел.: (4967)75-06-48, www.trivik.ru
- ООО "ЭнергоНефтеГазСервис", г. Серпухов, тел.: (4967)76-06-55, www.seminaroil.ru

Нижегородская область (г. Нижний Новгород)

- ООО "ВолгоВятНефтеПродуктКомплект", тел.: (831)274-02-07, azs-s.ru
- ООО "Мастер АЗС", тел.: (831)257-78-70, www.masterazs.com

Новгородская область (г. Великий Новгород)

Центр технического обслуживания контрольно-кассовых машин ЗАО "Карат", тел.: (8162)62-41-83, karat@novline.ru

Новосибирская область (г. Новосибирск)

ООО "Сибтехносервис", тел.: (383)325-72-72, www.a3c.ru

Омская область (г. Омск)

- ООО "АЗС Маркет", тел.: (3812)48-50-75, www.azs-market.com
- ООО "Атрио", тел.: (3812)90-83-49, a3o2011@yandex.ru

Оренбургская область (г. Оренбург)

- ООО "Оренбург АЗС-Центр", тел.: (3532)58-84-98, www.oren-azs.ru
- ООО "Гамаюн", тел.: (3532)970-970, www.orengam.ru

Пензенская область (г. Пенза)

ЗАО "Нефтеоборудование", тел.: (8412)68-31-30, www.azs-shop.ru

Пермский край (г. Пермь)

ООО "Технос-С", тел.: (342)216-36-53, www.tehnoss.ru

Приморский край (г. Владивосток)

ООО "Все для АЗС", тел.: (423)242-95-53, azt.vl.ru

Ростовская область (г. Ростов-на-Дону)

- ООО "ВИНСО-СВ", тел.: (800)100-39-89, vinso-azs.ru
- ООО ТД "Альфа-Трейд", тел.: (863)253-56-22

Самарская область

- ЗАО "Нефтебазстрой", г. Самара, тел.: (846)279-11-99, metrolog-samara.ru
- ООО "БЭСТ-Ойл-СА", г. Самара, тел.: (846)331-74-55, best-oil-sar.ru
- ООО "ИНПУР", г. Тольятти, тел.: 902-37-35-477, kazvad@yandex.ru

Сахалинская область (г. Южно-Сахалинск)

ООО "Петрол-Компани", тел.: (4242)77-45-39, atte@list.ru

Свердловская область (г. Екатеринбург)

- ООО "АЗС Комплект-Урал", тел.: (343)345-09-56, uralak@mail.ru
- ООО "Нефте-Стандарт" НПП, тел.: (343)216-96-07, www.neftestandard.ru

Ставропольский край (г. Пятигорск)

ООО "АЗС Комплект", тел.: (8793)33-11-25, shatohinks@mail.ru

Республика Татарстан (г. Казань)

ООО "Информационно-Технический Центр "Линк-Сервис", тел.: (843)234-35-29, eav-set@yandex.ru

Тверская область (г. Тверь)

ООО "АЗС-регламент", тел.: (4822)55-22-70, azs-tver.ru

Томская область (г. Томск)

- ЗАО НПФ "Сибнефтекарт", тел.: (3822)41-65-11, www.sncard.ru
- ООО "ГСМ-Комплект", тел.: (3822)40-46-10, gsm-k@mail.ru

Тюменская область

- ЗАО "Сервис-Петролиум", г. Сургут., тел.: (3462)23-13-13, azs-sp.ru
- ООО "Торгмашсервис", г. Тюмень, тел.: (3452)26-42-87, www.azs72.ru

Удмуртская Республика (г. Ижевск)

ООО "Иж Трейд Сервис", тел.: (3412)79-30-18, izhtreid-s@mail.ru

Хабаровский край (г. Хабаровск)

ООО "Торговый дом "Все для АЗС-ДВ", тел.: (4212)56-60-60, www.azs-dv.ru

Челябинская область

– ИП Ваничкин Юрий Леонидович, г. Магнитогорск, тел.: (351)907-42-42, uralazs.ru

– ООО "АЗС Комплект", г. Магнитогорск, тел.: (3519)22-33-11, www.azsk74.ru

– ООО "АЗС-Технологии", г. Миасс, тел.: 908-08-059-09, crid50@mail.ru

– ООО "АЗС Комплект", г. Челябинск, тел.: (351)740-74-04, www.azsk74.ru

Ярославская область (г. Ярославль)

– ООО "Компания МАКС", тел.: (4852)58-51-65, ivoomax@mail.ru

– ООО "РОСТ", тел.: (4852)98-90-25, www.azsrost.ru

Адреса торгово-сервисных центров на территории стран ближнего зарубежья

Литовская республика (г. Вильнюс)

ЗАО "Лабена", тел.: (3705)273-05-76, www.labena.com

Республика Беларусь

– ООО "Акватехника-М", г. Минск, тел.: (37517)335-06-13, www.aqt.by

– ЧТУП "Компания "Баррель", Гомель г., тел.: (375232)41-72-03, sy431@mail.ru

Республика Казахстан

– ТОО "AZS-MARKET", г. Алматы, тел.: +7(727)375-93-29, www.azs-market.com

– ТОО "AZS-MARKET", г. Астана, тел.: +7(7172)73-15-39, www.azs-market.com

– ТОО "NKS-АТЫРАУ", г. Атырау, тел.: (7122)75-54-75, www.nks-atyrau.kz

– ТОО "Реналь", г. Тараз, тел.: (7262)34-46-79, evrikabux@mail.ru

– ТОО "Интеллект 4G Казахстан", г. Алматы, тел.: (727)311-16-58, janat.i4g@gmail.com

– ИП Харлашин Александр Владимирович, г. Шымкент, тел.: 701-7141-044, alex_kharlashin@mail.ru

Регулярно обновляемый список находится на сайте topazelectro.ru

Журнал эксплуатации изделия

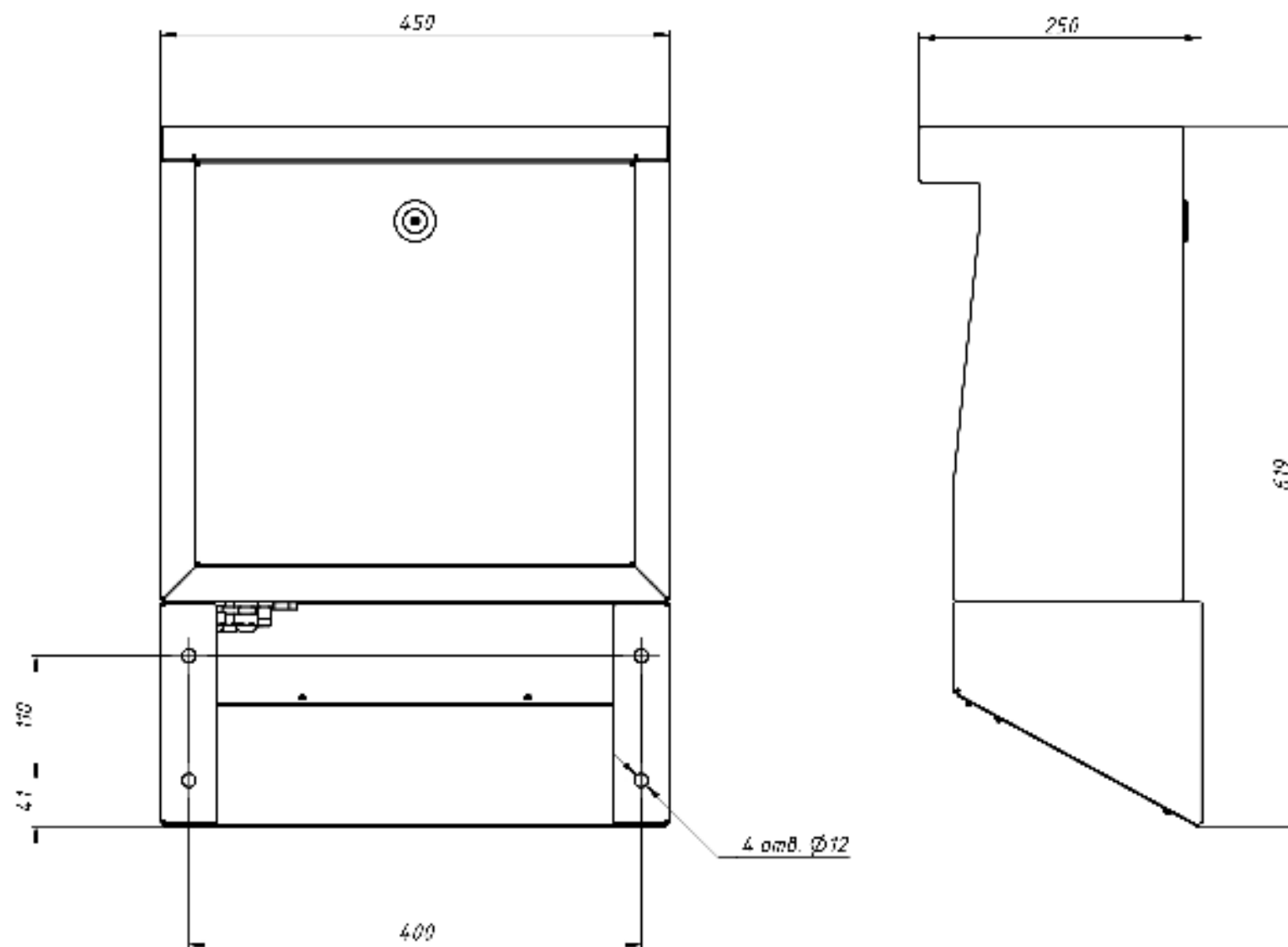
Дата получения изделия потребителем "___" _____ 20__ г.
Дата ввода изделия в эксплуатацию "___" _____ 20__ г.

Фамилия, И., О.

Подпись

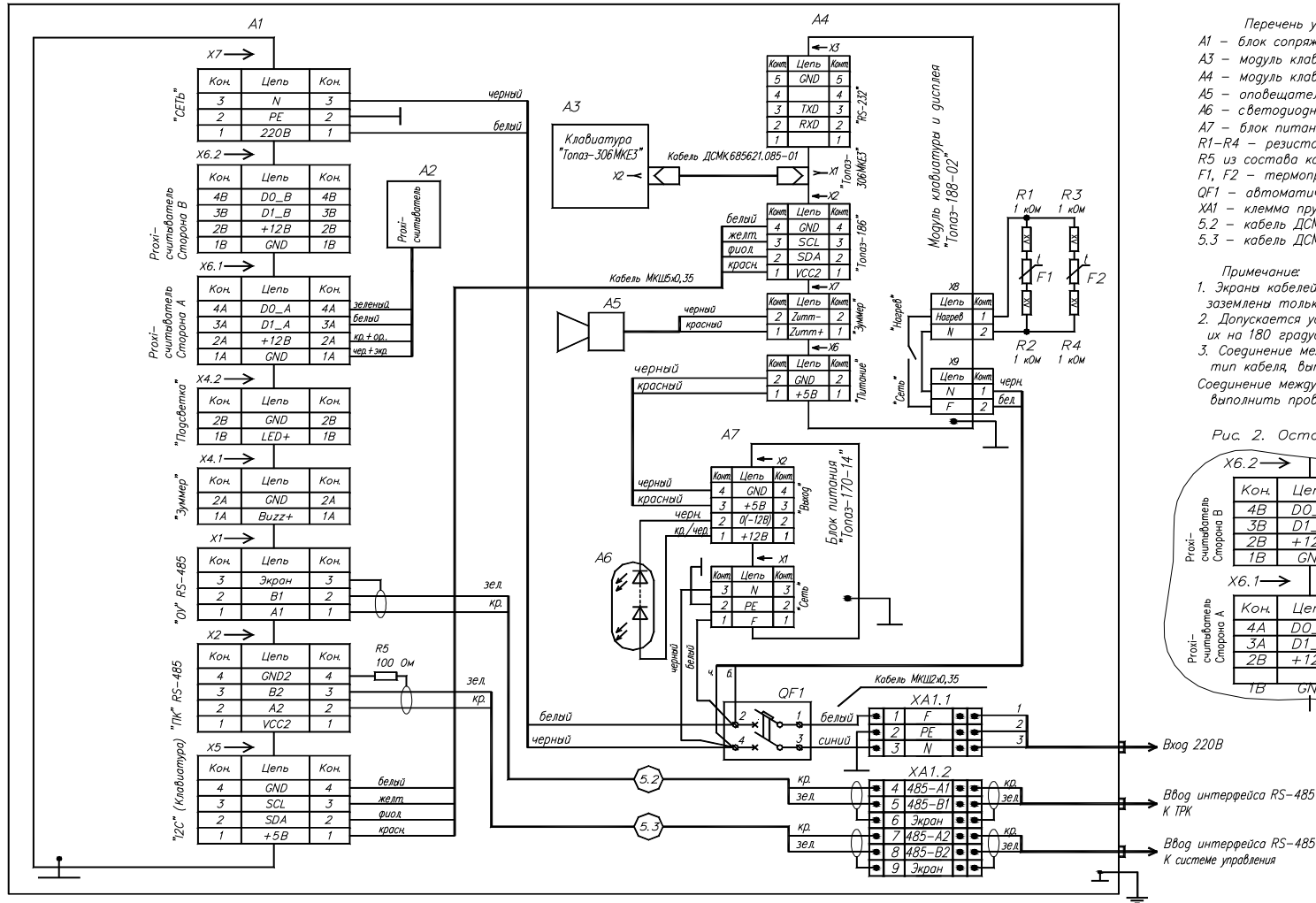
Дата ремонта	Причина неисправности	Ремонт произвел (должность, фамилия, подпись)

Приложение А
Габаритные и установочные размеры



Приложение Б Схема электрическая соединений терминала серии "Топаз-273"

Рис. 1.



- Перечень устройств:**
 A1 – блок сопряжения "Топаз-306БС";
 A3 – модуль клавиатуры "Топаз-306МКЕЗ";
 A4 – модуль клавиатуры и дисплея "Топаз-188-02";
 A5 – оповещатель звуковой "Топаз-228";
 A6 – светодиодная трубка LM-7S-W;
 A7 – блок питания "Топаз-170-14";
 R1–R4 – резистор АХ25WR 1,0к;
 R5 из состава кабеля 5.3;
 F1, F2 – термopредохранитель TZ-V-100-V2F;
 OF1 – автоматический выключатель ВА47-29 С6/2;
 XA1 – клемма пружинная трехпроводная ST2,5-TWIN.
 5.2 – кабель ДСМК 685621.220-52з;
 5.3 – кабель ДСМК 685621.220-53з;

- Примечание:**
 1. Экраны кабелей линии связи RS-485 должны быть заземлены только в одной точке.
 2. Допускается устанавливать клеммы XA1 развернув их на 180 градусов.
 3. Соединение между устройствами, если на схеме не указан тип кабеля, выполнить проводом НВ-4 0,35.
 Соединение между устройствами по целям 5/12В допускается выполнить проводом ШВПМ 2х0,2.

Рис. 2. Остальное по рис. 1

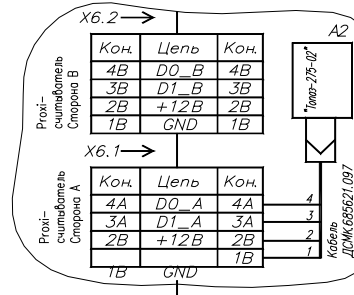
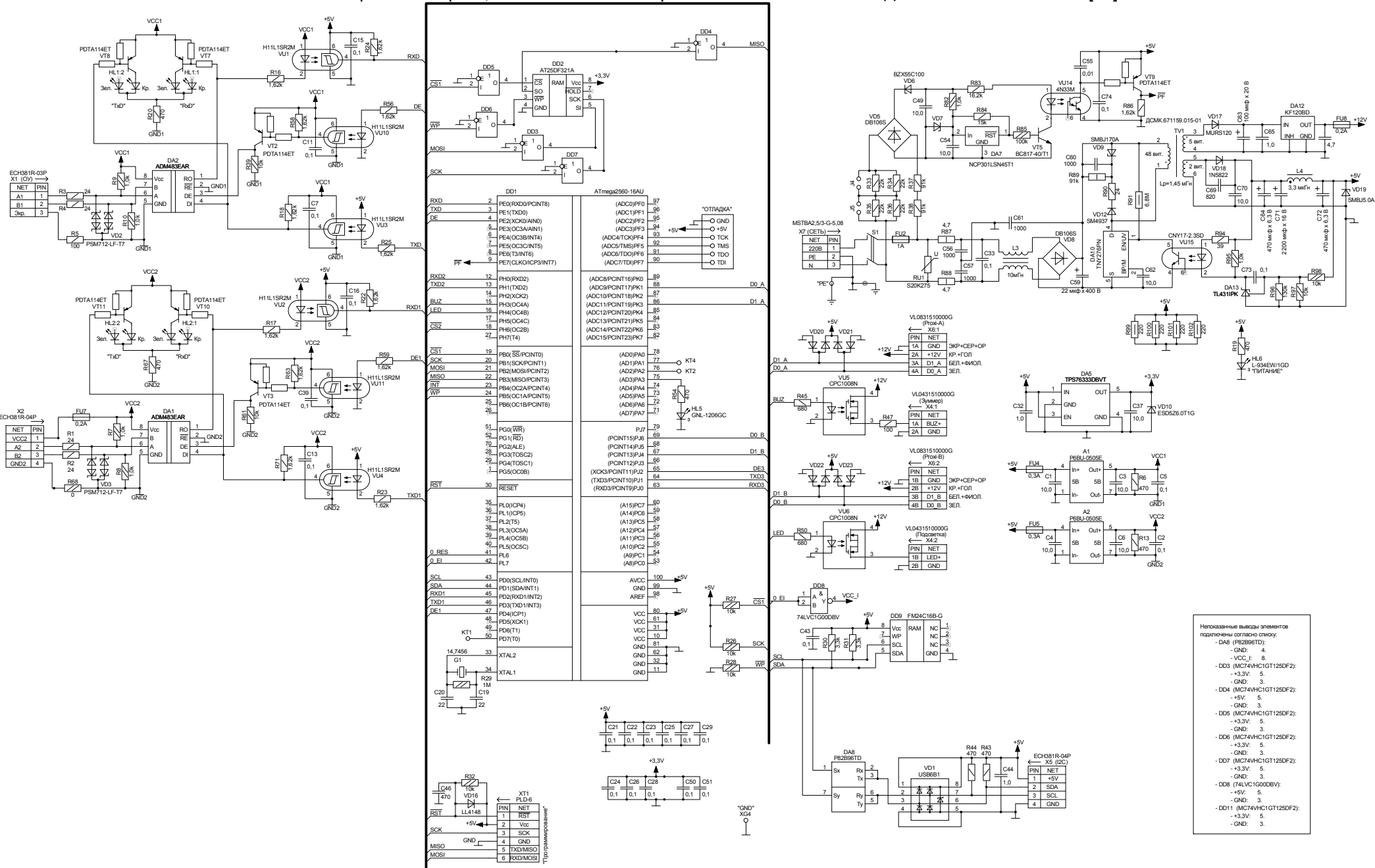


Таблица исполнений терминалов

Обозначение	Наименование	A1 (Блок сопряжения)	A2 (Считыватель)	Рис.
ДСМК.465235.013	Топаз-273-04	Топаз-306БС/31	PERCo-RP-15.1MW	1
ДСМК.465235.033	Топаз-273-16	Топаз-306БС/46	PERCo-RP-15.1MW	1
ДСМК.465235.013-01	Топаз-273-24	Топаз-306БС/53	PERCo-RP-15.1MW	1
ДСМК.465235.033-01	Топаз-273-26	Топаз-306БС/31	Топаз-275-02	2
ДСМК.465235.033-02	Топаз-273-29	Топаз-306БС/31	PERCo-RP-15.1MW	1

Схема электрическая принципиальная блока сопряжения "Топаз-306БС/31" ДСМК.687243.218-01 ЭЗ [12]



Непоказанные выводы элементов
подключены согласно списку:

- DA8 (P82B96TD):
- GND: 4.
- VCC1: 1.
- DD3 (MC74VHC1G125DF2):
- +5V: 5.
- GND: 3.
- DD4 (MC74VHC1G125DF2):
- +5V: 5.
- GND: 3.
- DD5 (MC74VHC1G125DF2):
- +5V: 5.
- GND: 3.
- DD6 (MC74VHC1G125DF2):
- +5V: 5.
- GND: 3.
- DD7 (MC74VHC1G125DF2):
- +5V: 5.
- GND: 3.
- DD8 (74LVC1600DBV):
- +5V: 5.
- GND: 3.
- DD11 (MC74VHC1G125DF2):
- +5V: 5.
- GND: 3.

Приложение В (продолжение, лист 2)

Схема электрическая принципиальная модуля клавиатуры и дисплея "Топаз-188-02" ДСМК.687243.282 [3]

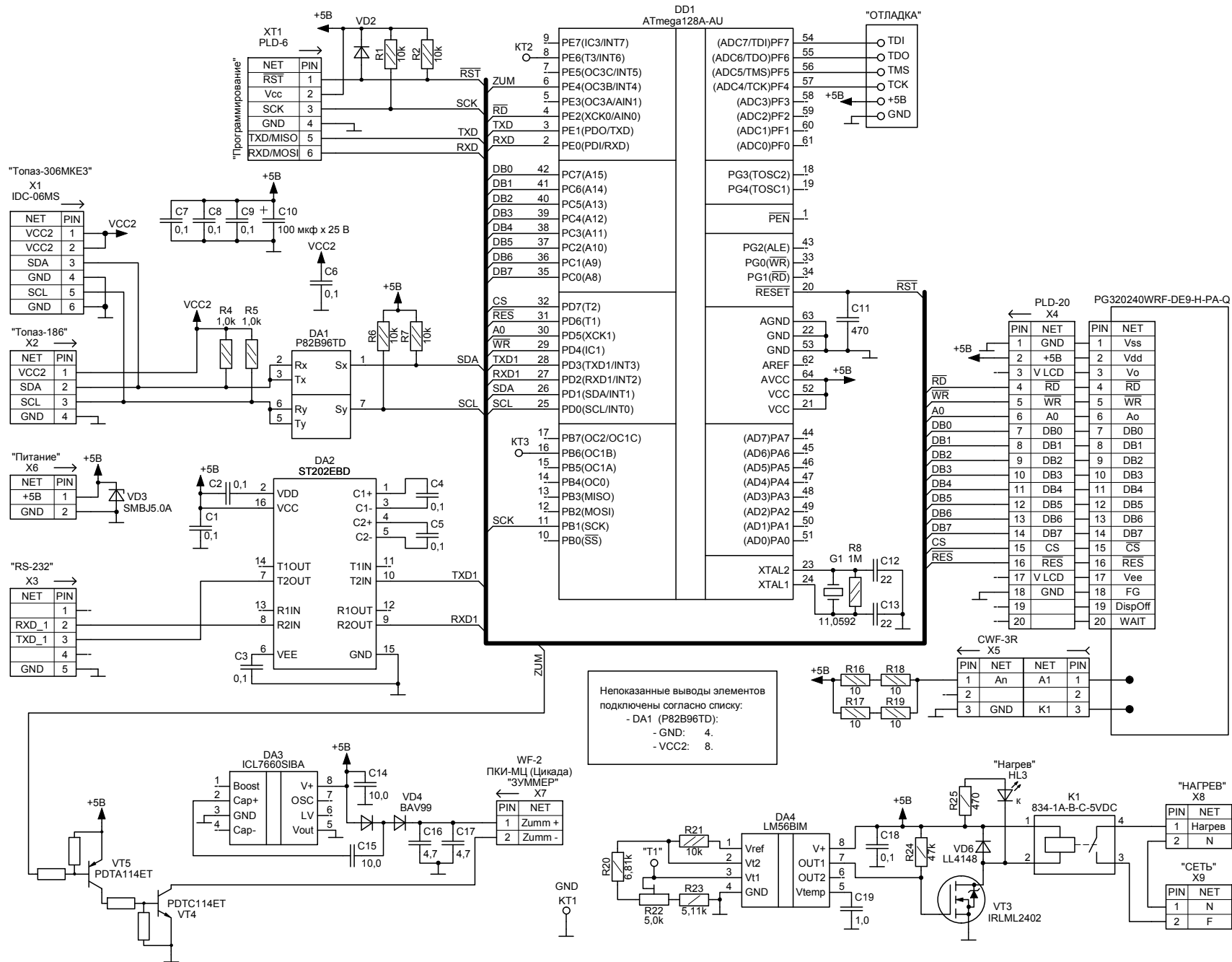
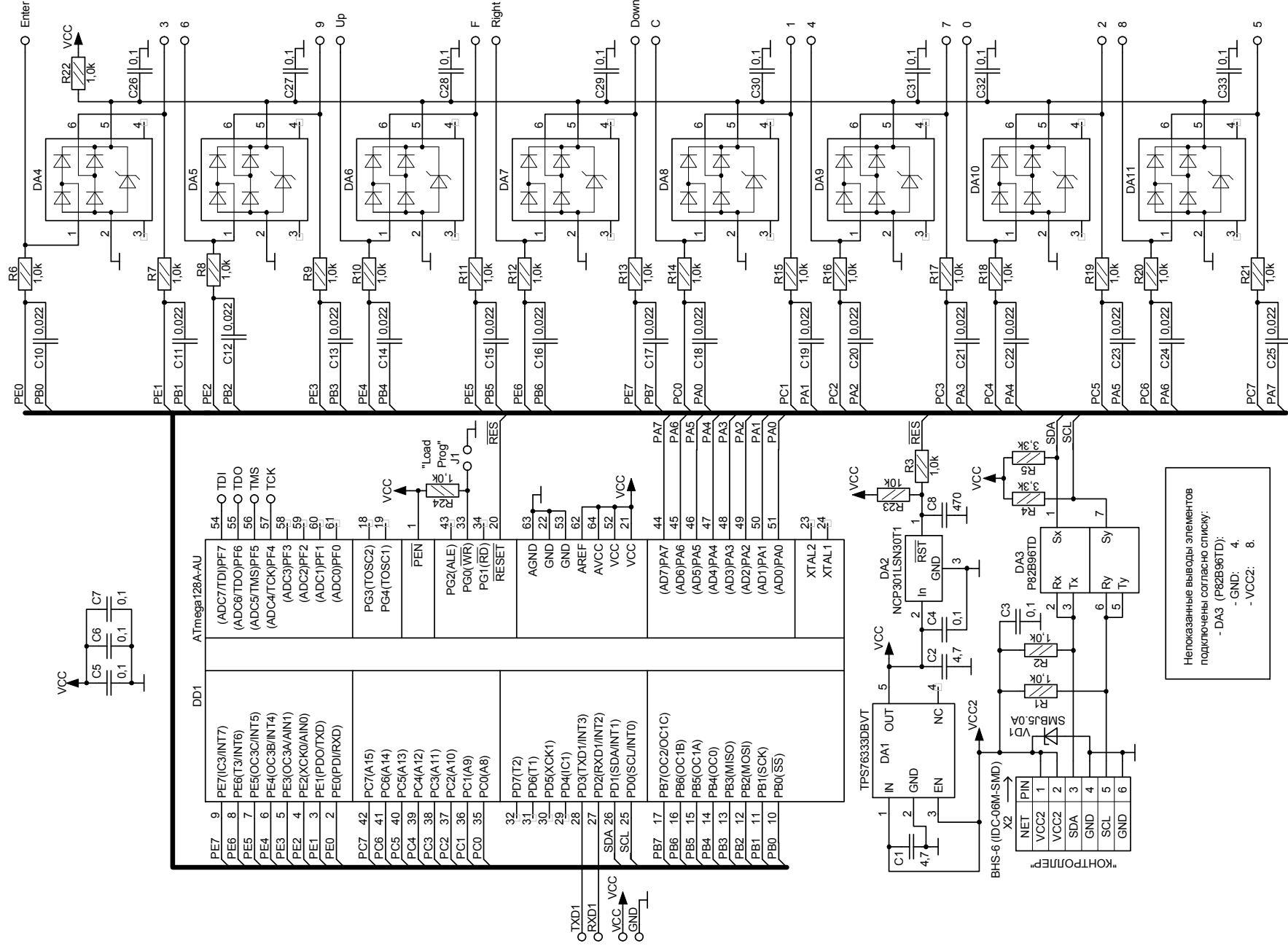


Схема электрическая принципиальная модуля емкостной клавиатуры "Топаз-306МКЕЗ" ДСМК.687243.334 [1]



Приложение В (продолжение, лист 4)
 Схема электрическая принципиальная блока питания "Топаз-170-14" ДСМК.687243.284 [1]

