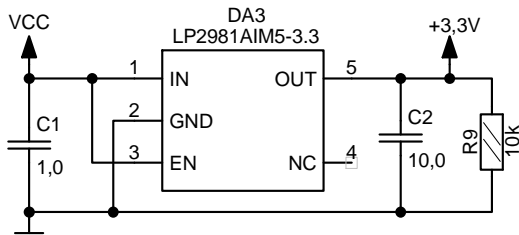
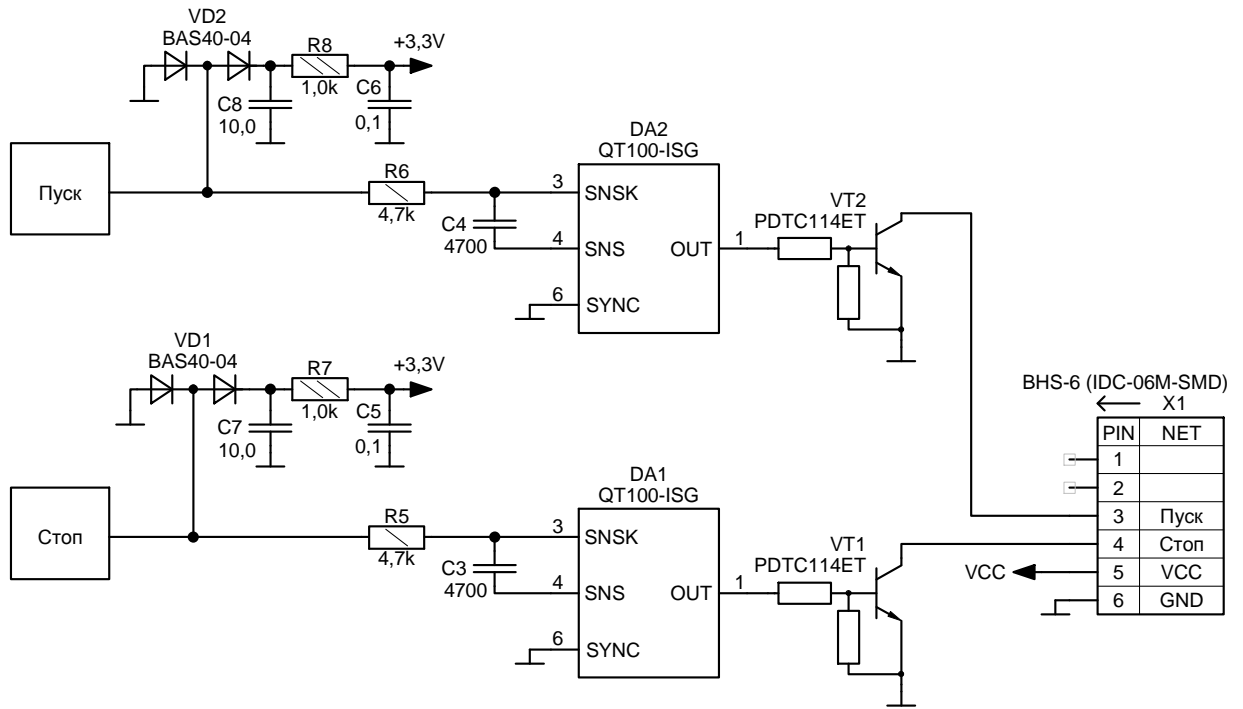


Схема электрическая принципиальная "Топаз-201-03" ДСМК.642141.002  
Клавиатура с чёрным разъёмом IDC-06М



Непоказанные выводы элементов  
подключены согласно списку:

- DA1 (QT100-ISG):
- +3,3V: 5.
- GND: 2.
- DA2 (QT100-ISG):
- +3,3V: 5.
- GND: 2.

Цоколёвка ответной части разъёма IDC-06М на кабеле

