

Приложение А

Схема электрическая принципиальная модуля "Топаз-306ЭМС". ДСМК.687243.186

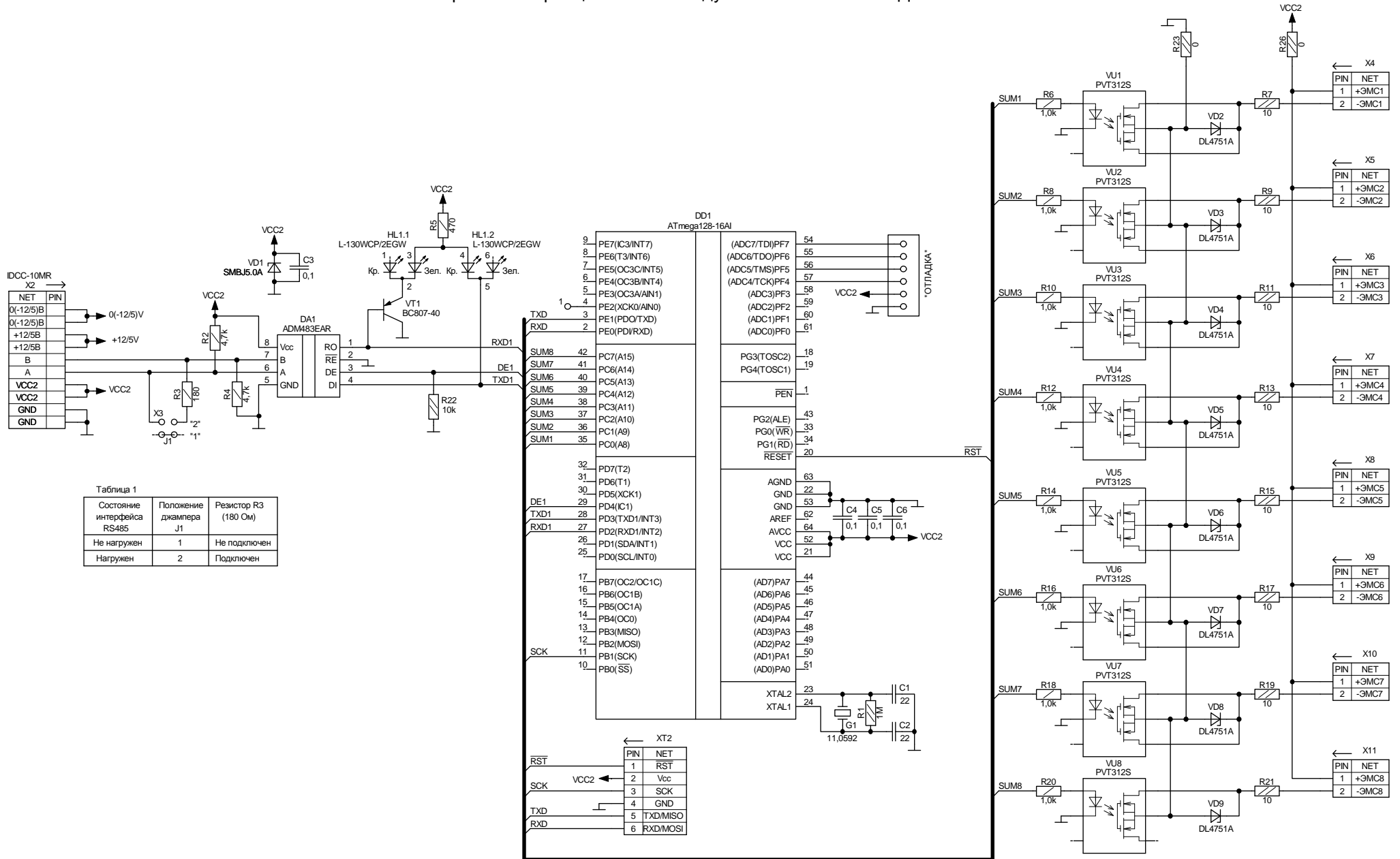


Таблица 1

Состояние интерфейса RS485	Положение джампера J1	Резистор R3 (180 Ом)
Не нагружен	1	Не подключен
Нагружен	2	Подключен

Приложение Б
 Схема электрическая подключения модуля "Топаз-306ЭМС" к колонке.

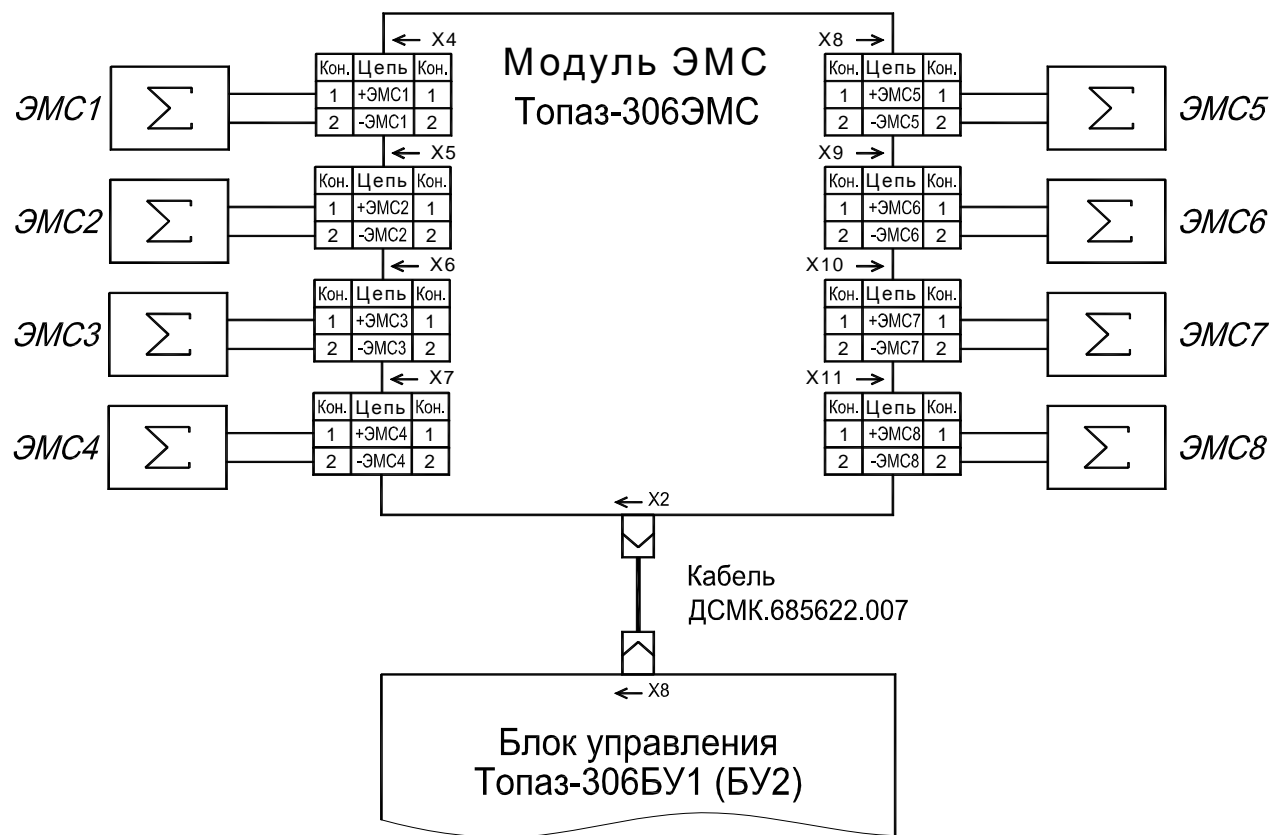
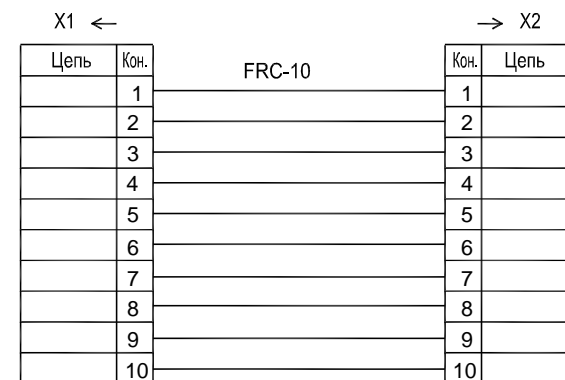


Схема кабеля ДСМК.685622.007



Розетка
кабельная
IDC10F

Розетка
кабельная
IDC10F

Принятые обозначения: ЭМС1-ЭМС8 - электромеханические счетчики.